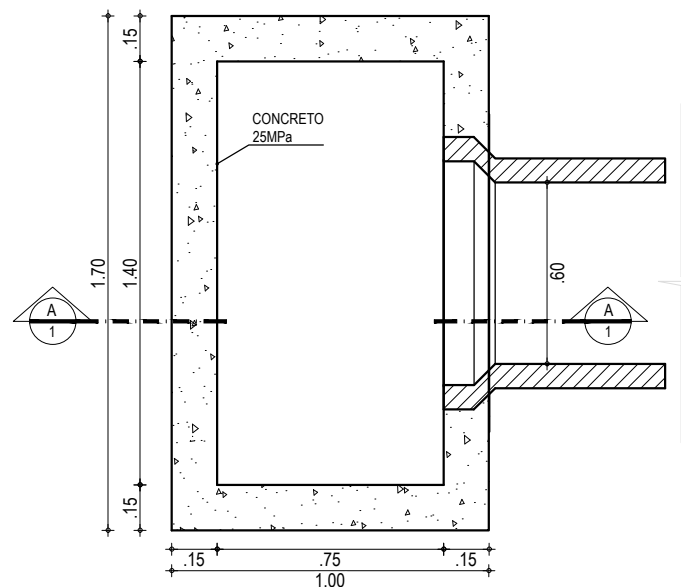
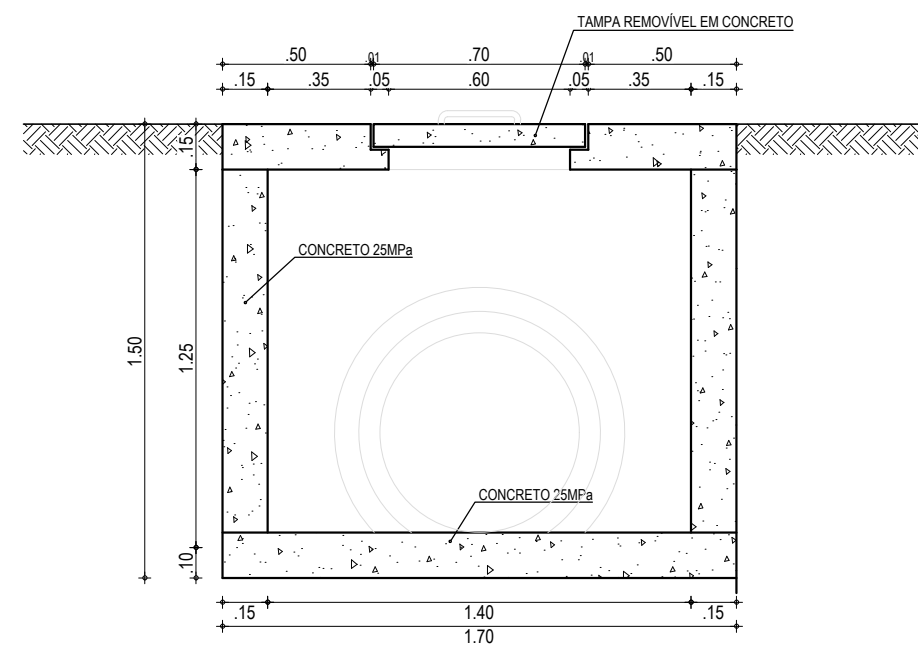


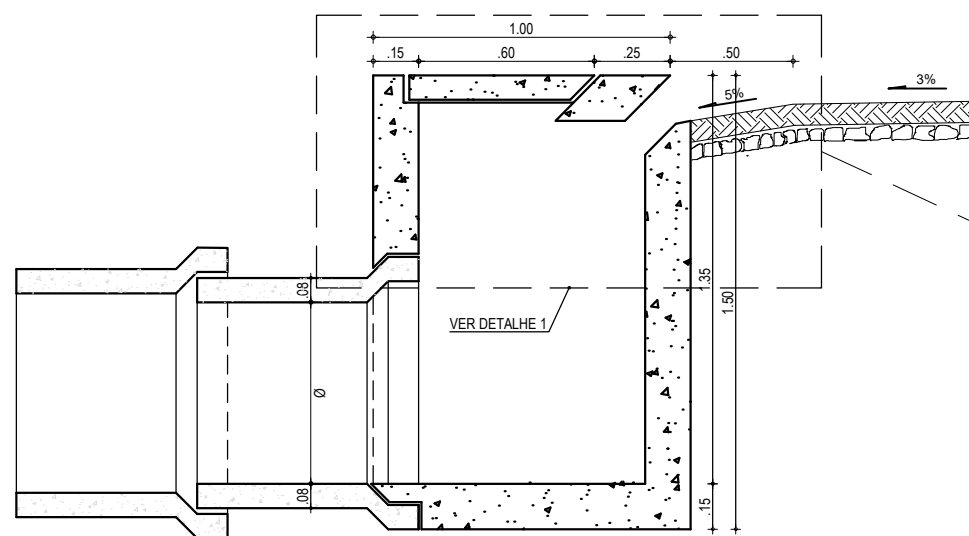
VISTA DE TOPO
ESCALA: 1/25



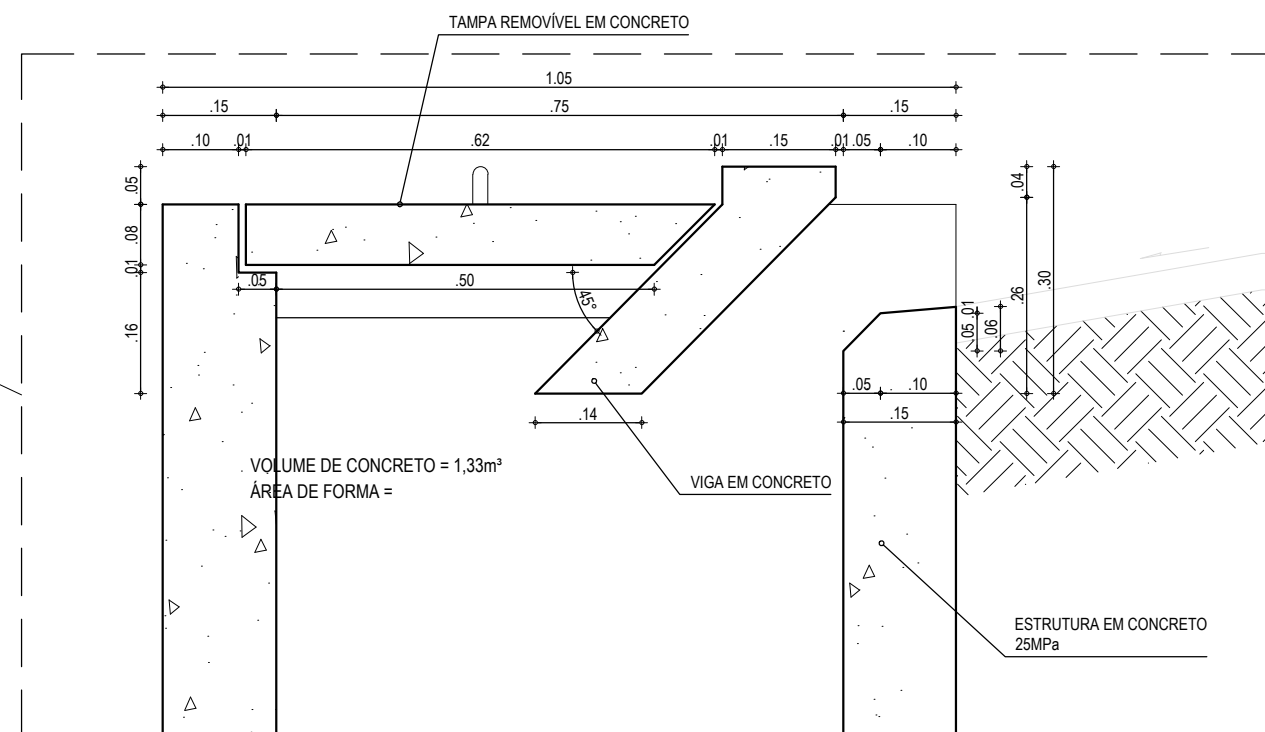
PLANTA BAIXA
ESCALA: 1/25



CORTE BB
ESCALA: 1/25



CORTE AA
ESCALA: 1/25



DETALHE 01
ESCALA: 1/10

APROVAÇÃO	PROPRIETÁRIO: PREFEITURA MUNICIPAL DE ARACATI / CE	OBRA: DRENAGEM DO CANAL DA VILA SÃO FRANCISCO
PROJETISTA: <i>Leonardo Silveira Lima</i> LEONARDO SILVEIRA LIMA ENGENHEIRO CIVIL - RNP: 0601581067	EMPRESA CONTRATADA: GEOPAC AV. PADRE ANTÔNIO TOMÁS, N° 2420, SALA 301 BAIRRO ALDEOTA FORTALEZA/CE FONE: 85 3241-3147 EMAIL: GEOPAC@GEOPAC.COM.BR	PROJETO: PROJETO DE DRENAGEM CONTEÚDO / IDENTIFICAÇÃO DOS DESENHOS: DETALHE DA BOCA DE LOBO
	LOCAL: ARACATI/CE	PRANCHA: 05/08
	DATA: JAN/2022	ESCALA: INDICADA
		CONTROLE: ARCT C22.09