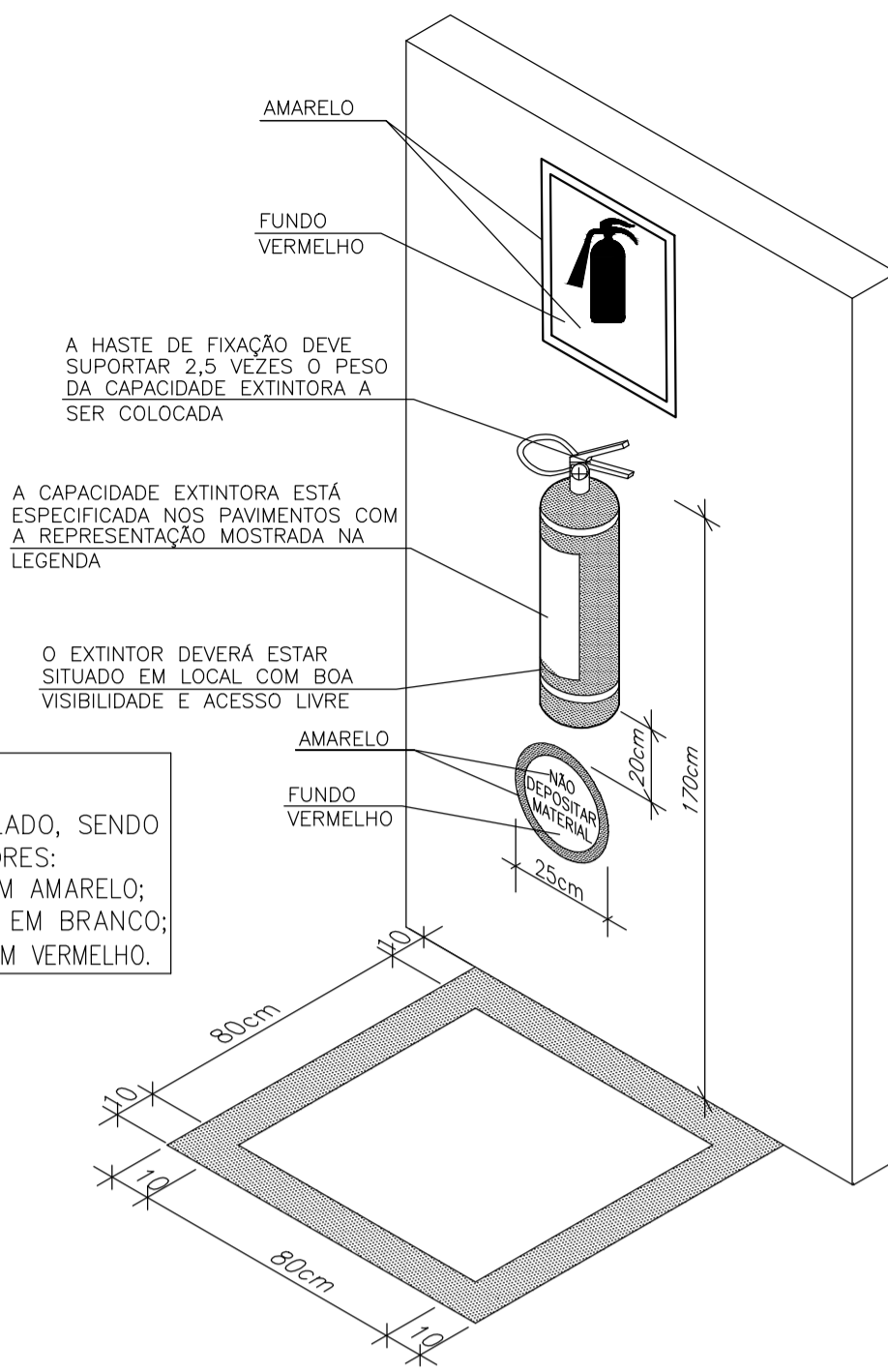


SINALIZAÇÃO DE ORIENTAÇÃO E SALVAMENTO			
CÓDIGO	SÍMBOLO	FORMA E COR	DIMENSÕES
12		SIGNIFICADO: SAÍDA DE EMERGÊNCIA SÍMBOLO: RETANGULAR FUNDO: VERDE PICTOGRAMA: FOTOLUMINESCENTE	L = 19,00 cm H = 12,50 cm
13		SIGNIFICADO: SAÍDA DE EMERGÊNCIA SÍMBOLO: RETANGULAR FUNDO: VERDE PICTOGRAMA: FOTOLUMINESCENTE	L = 25,00 cm H = 12,50 cm
14		SIGNIFICADO: SAÍDA DE EMERGÊNCIA SÍMBOLO: RETANGULAR FUNDO: VERDE PICTOGRAMA: FOTOLUMINESCENTE	L = 25,00 cm H = 12,50 cm
17		SIGNIFICADO: SAÍDA DE EMERGÊNCIA SÍMBOLO: RETANGULAR MENSAGEM: "SAÍDA" FUNDO: VERDE PICTOGRAMA: E/OU SETA DIRECIONAL: FOTOLUMINESCENTE	LETRA = 6,50 cm L = 25,00 cm H = 12,50 cm
			LETRA = 6,50 cm L = 44,00 cm H = 12,50 cm
			LETRA = 6,50 cm L = 35,00 cm H = 12,50 cm
23		SIGNIFICADO: EXTINTOR SÍMBOLO: QUADRADO FUNDO: VERMELHO PICTOGRAMA: FOTOLUMINESCENTE	L = 15,00 cm

**OBSERVAÇÃO:**  
SOMENTE SERÃO ACEITOS OS EXTINTORES MANUAIS OU SOBRE RODAS QUE POSSUIREM IDENTIFICAÇÃO DO FABRICANTE E OS SELOS DE MARCA DE CONFORMIDADE EMITIDOS POR ÓRGÃOS OFICIAIS, SEJA DE VISTORIA OU DE INSPEÇÃO, RESPEITANDO AS DATA DE VIGÊNCIA E DEVIDAMENTE LACRADOS.

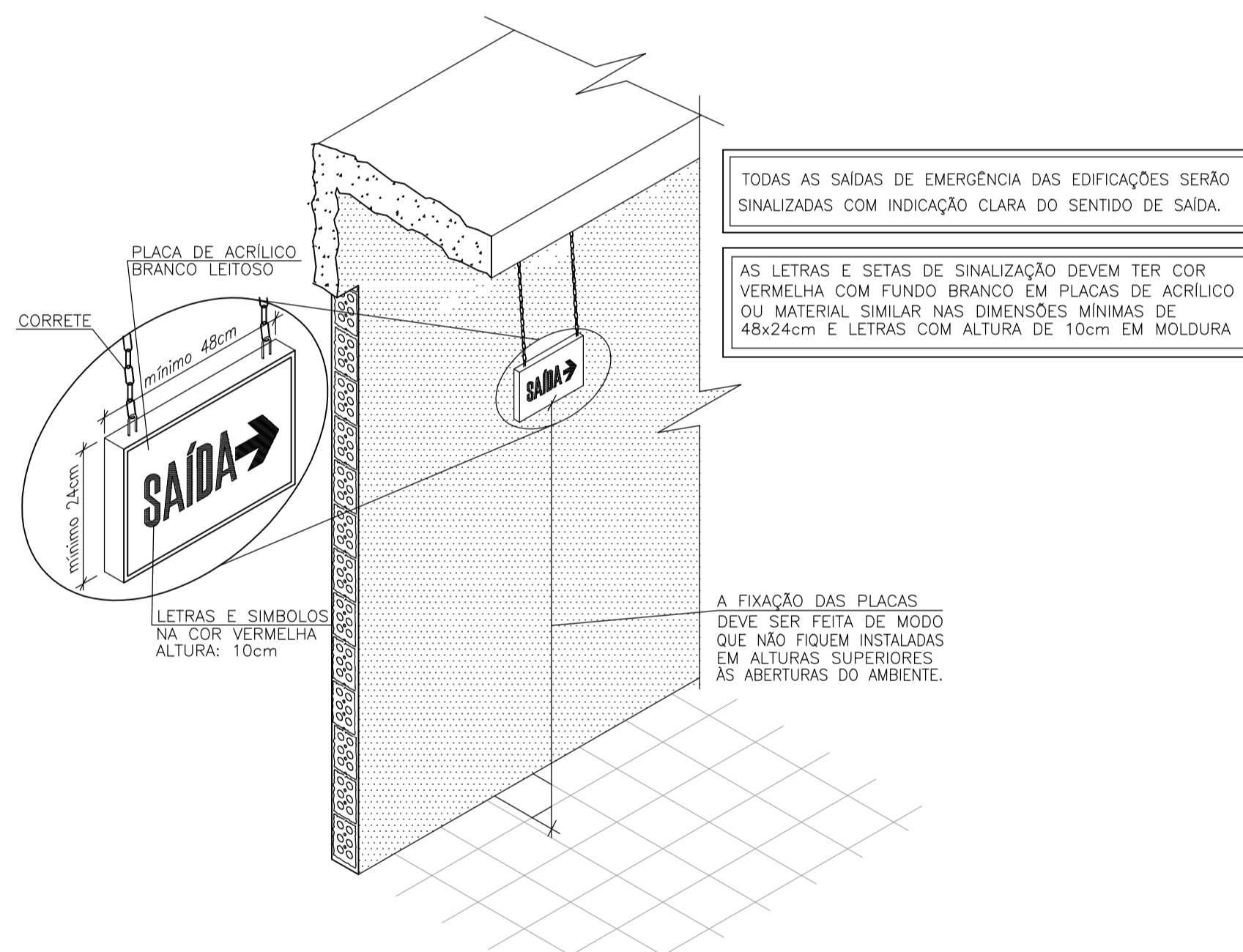
**SINALIZAÇÃO DE PISO**  
QUADRADO COM 01 (UM) METRO DE LADO, SENDO 10cm DE BORDAS NAS SEQUINTES CORES:  
- QUADRADO VERMELHO COM BORDA EM AMARELO;  
- QUADRADO VERMELHO COM BORDA EM BRANCO;  
- QUADRADO EM AMARELO COM BORDA EM VERMELHO.



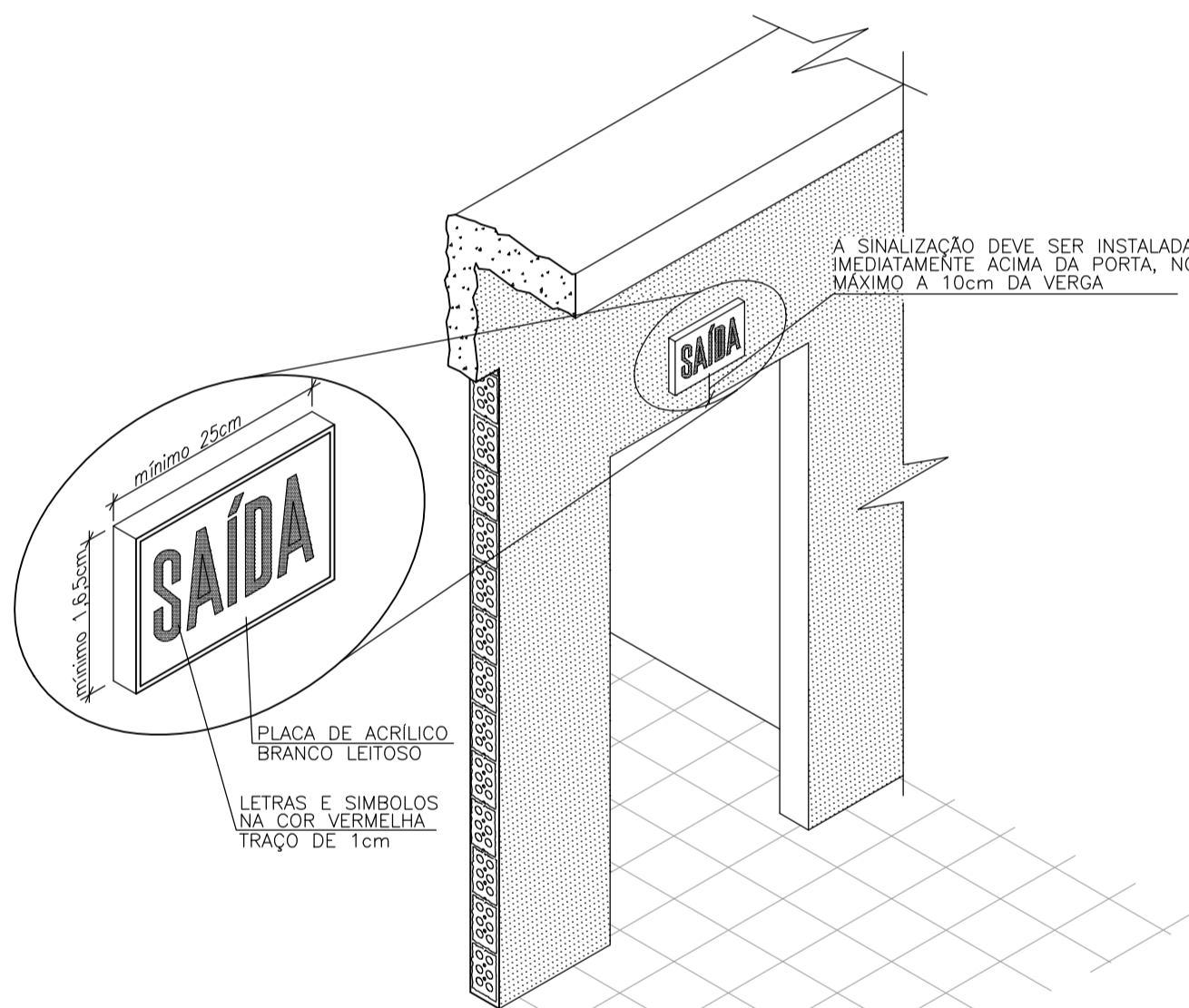
01 EXTINTOR FIXADO NA PAREDE COM SINALIZAÇÃO DE PAREDE E MARCAÇÃO DE PISO SEM ESCALA

SÍMBOLO	DESCRIÇÃO
	EXTINTOR TRICLASSE 4Kg CAPACIDADE EXTINTORA: 2A:20BC; FIXADO NA PAREDE A 1,60m DO PISO COM UM METRO QUADRADO DE ESPAÇAMENTO LIVRE PARA ACESSO
	PLACA COM INDICAÇÃO DE EXTINTOR, FIXADA NA PAREDE A 2,20M DO PISO
	PLACA COM INDICAÇÃO DE ROTA DE FUGA PARA A SAÍDA DE EMERGÊNCIA FIXADA SOBRE A PORTA
	PLACA COM INDICAÇÃO DE ROTA DE FUGA PARA A SAÍDA DE EMERGÊNCIA, RETANGULAR FOTOLUMINESCENTE COM ALTURA DA LETRA SEMPRE MENOR QUE 50mm, COM COMPLANTAÇÃO DO PICTOGRAMA SETA IMAGEM, ALTURA: 2,20m
	PLACA DE SINALIZAÇÃO PROIBIDO FUMAR
	BLOCO AUTÔNOMO 615 28 DA FIAL COM ALTONOMIA PARA 4 HORAS, 5 LUX, INSTALADA NO TETO OU PAREDE
	REGULADOR DE PRESSÃO DE SEGUNDO ESTÁGIO
	TUBO DE COBRE CLASSE "A" Ø 15mm PARA INSTALAÇÃO DE GÁS
	CORRIMÃO OU PEITORIL

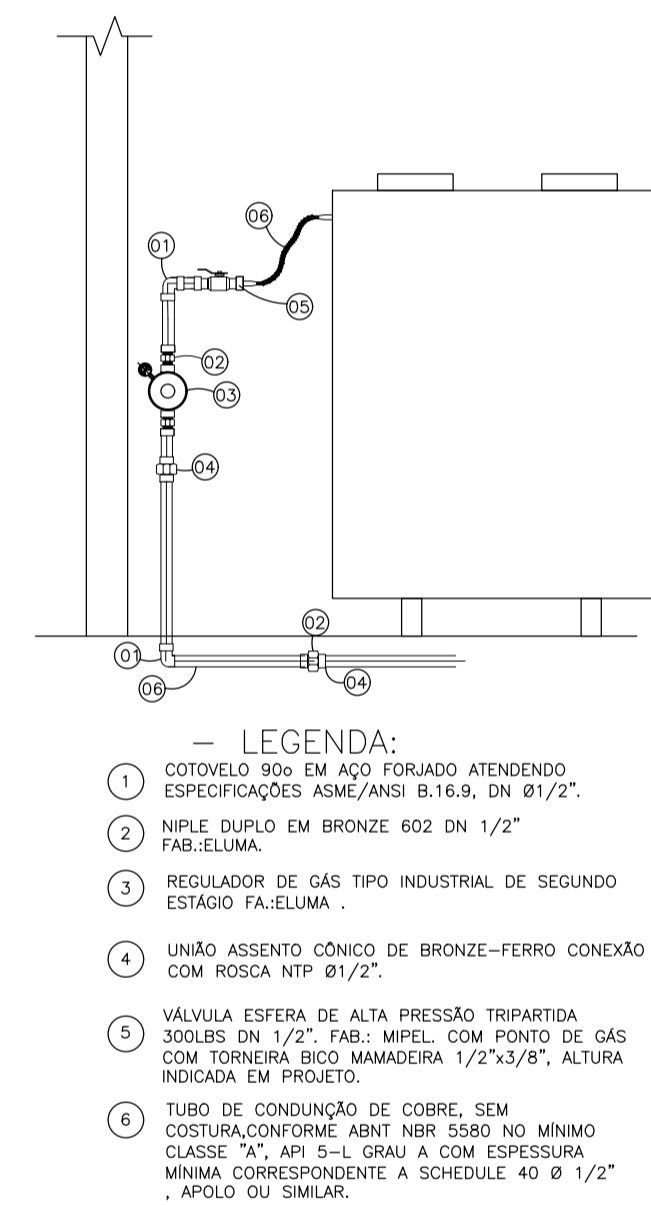
**OBSERVAÇÃO:**  
TODO MATERIAL DE ACABAMENTO E / OU, DECORAÇÃO, DEVERÁ SER INCOMBUSTIVEL OU COM TRATAMENTO RETARDANTE CONTRA CHAMA.



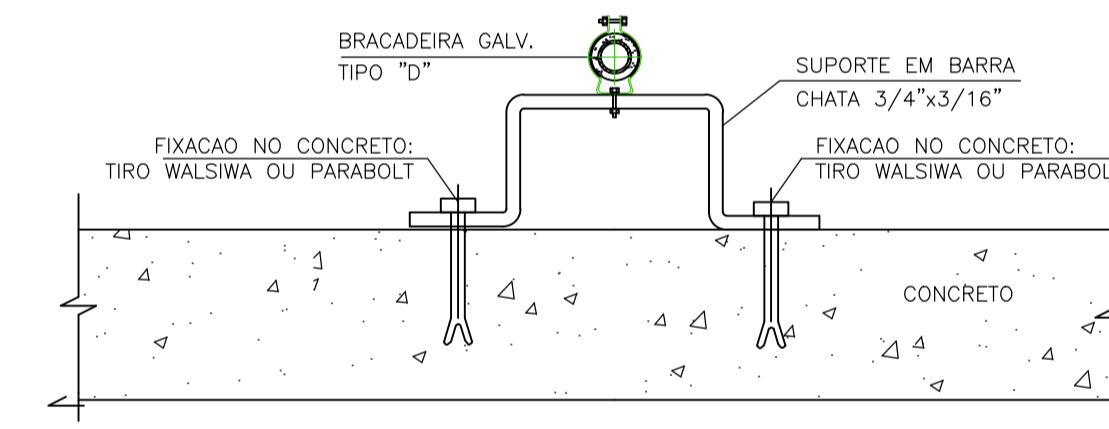
02 INDICAÇÃO 1 DE SAÍDA LUMINOSA PARA AUXÍLIO DE ABANDONO DE LOCAL SEM ESCALA



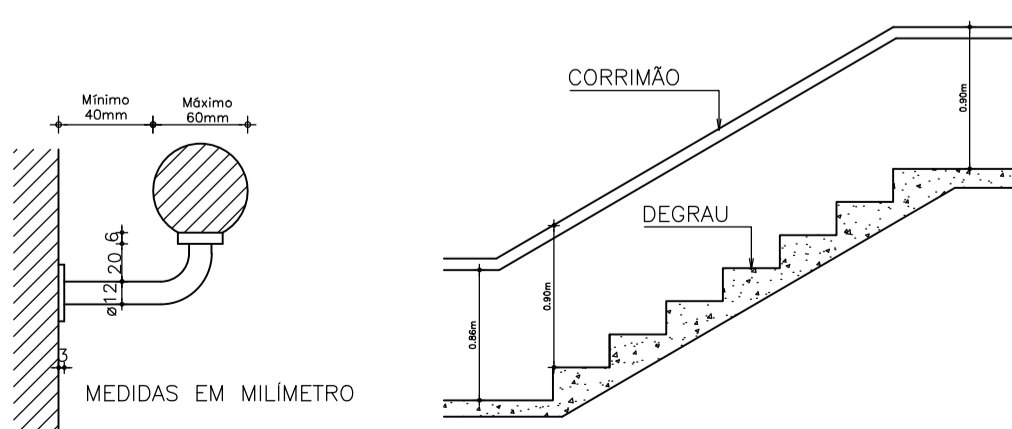
03 INDICAÇÃO 2 DE SAÍDA LUMINOSA PARA AUXÍLIO DE ABANDONO DE LOCAL SEM ESCALA



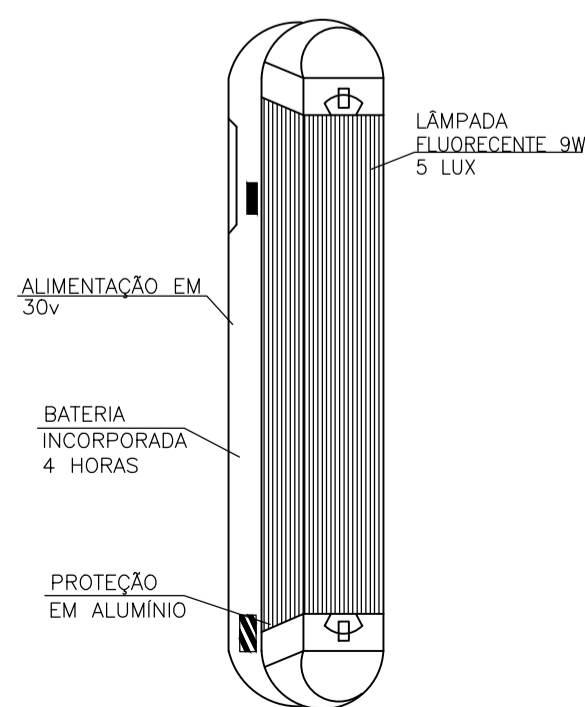
04 INSTALAÇÃO DE GÁS NO FOGÃO ESC: 1/25



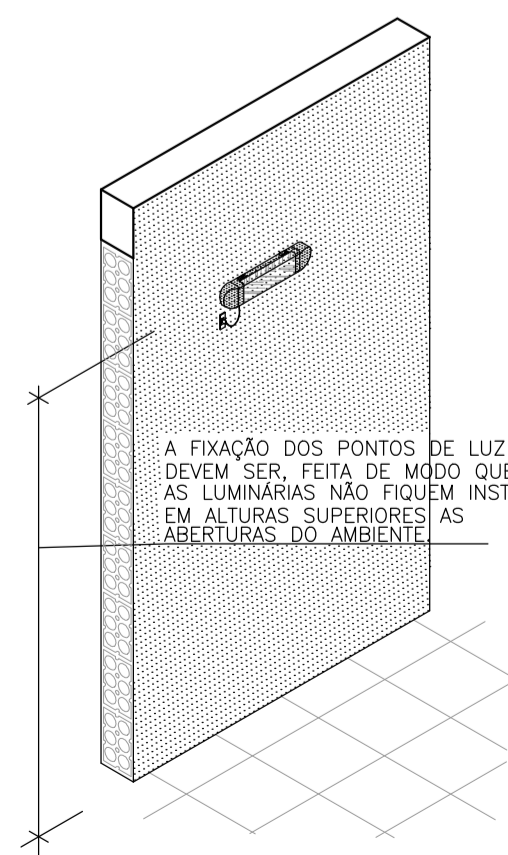
05 DET. DE SUPORTE DE TUBULAÇÃO DE GÁS ESC: 1/25



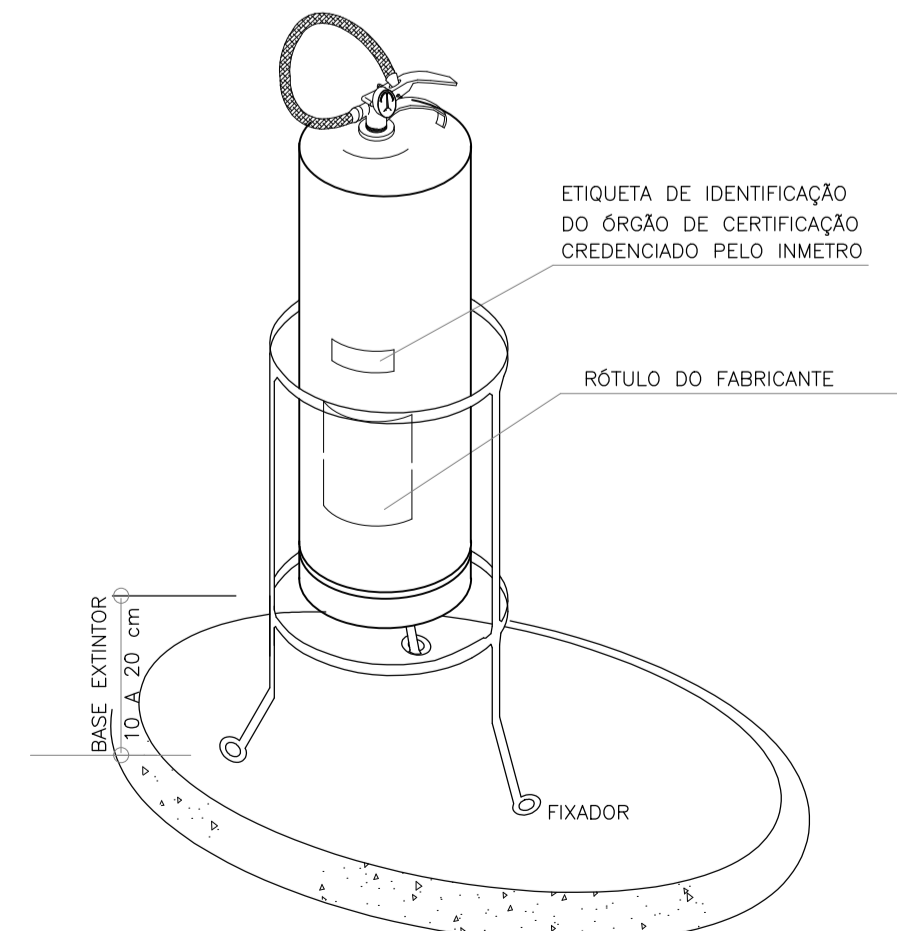
06 DETALHE TÍPICO CORRIMÃO SEM ESCALA



07 LUMINÁRIA BLOCO AUTÔNOMO COM BATERIA INCORPORADA SEM ESCALA



08 DET. DE FIXAÇÃO DOS PONTOS DE LUZ SEM ESCALA



09 BASE EXTINTOR SEM ESCALA

LEGENDA:	
CREA PROJETO	CREA CONSTRUÇÃO
CAGECE	COELCE
SEMACE	BOMBEIROS
ISS - P	ISS - C
PREFEITURA	
PROPRIETÁRIO	
PROJETO	
CALCULO	
CONSTRUÇÃO	

**NOTAS**

- Todas as medidas deste documento estão em metro.
- Para chamadas de cortes e detalhamentos seguir o padrão:
  - Indica o número do desenho
  - Indica o número da prancha onde está o desenho acima
  - Indica o número do desenho
  - Indica o número da prancha onde está o desenho acima
- Conferir escadas indicadas no desenho
- Em caso de dúvida, entrar em contato com o(s) arquiteto(s) responsável(is)
- As coordenadas, caso existentes, são extraídas do levantamento topográfico.
- Conferir medidas in loco para execução de esquadrias, vidros e bancadas.
- O escritório não se responsabiliza por alterações de projeto ou soluções executadas sem conhecimento dos arquitetos responsáveis.

REV.	DESCRIÇÃO	DESENHO	DATA	PROJ.	APROV.

**UMPRAUM**  
PROJETOS INTEGRADOS

PROJETO: PROJETO DE COMBATE A INCÊNDIO ARACATI CLUBE

SETOR: GERAL

FASE: PROJETO EXECUTIVO

ÁREA CONSTRUIDA: 570,00 m²

TÍTULO: DETALHES DE SINALIZAÇÃO

ESCALA

PROJETISTA(S): CARLOS ALBERTO C. DA CUNHA A 3984 - 5  
RAFAEL MAGALHÃES DA CUNHA A 53291 - 6

NÚMERO: 02

DATA: MARÇO 2018

NOME ARQUIVO: PE-ACL-INC-01-02-R00