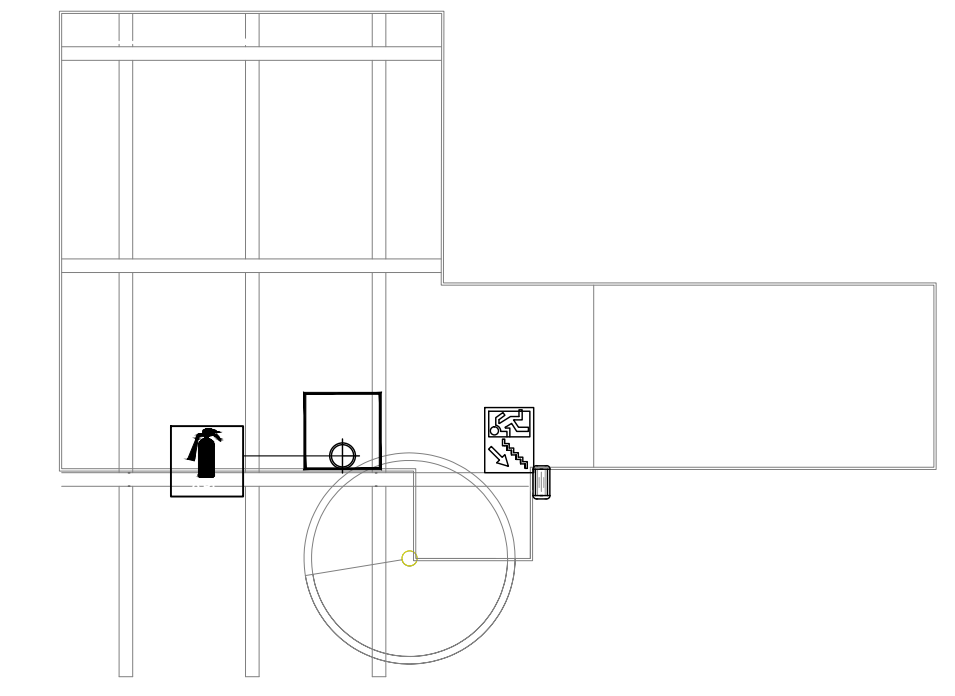


LEGENDA	
	PISO TÁTIL EXTERNO
	PISO TÁTIL INTERNO
	PISO TÁTIL DE ALERTA EM PREMOLDADO DE CONCRETO (25x25cm) COR TERRACOTA
	PISO TÁTIL DE ALERTA INOX (25x25cm) COLADO SOBRE O PISO EXISTENTE

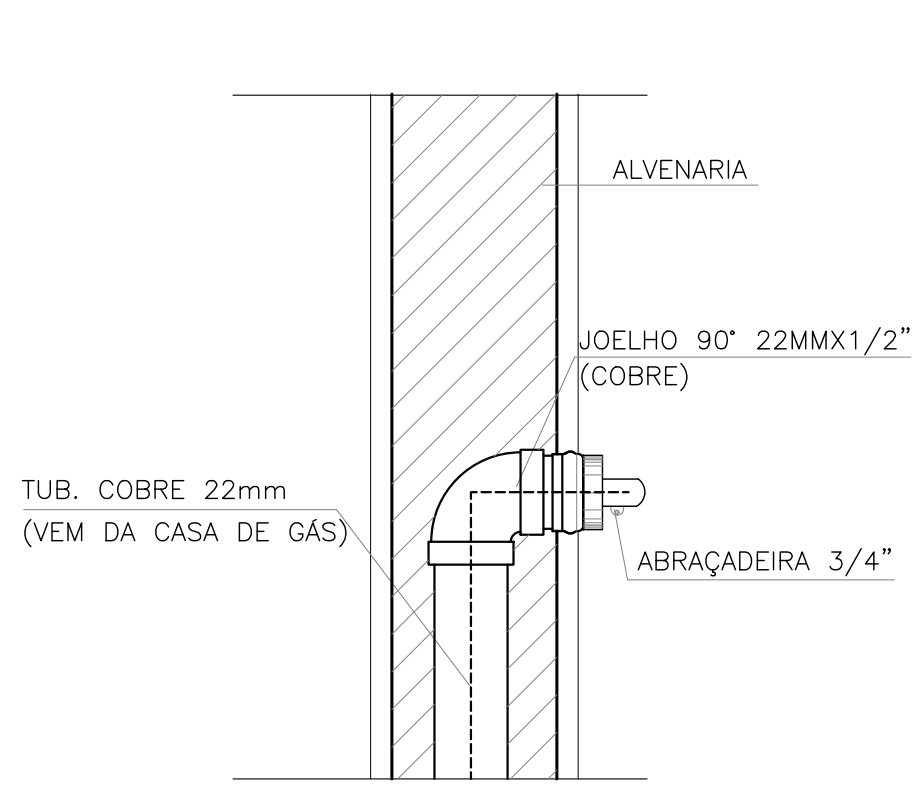
A PAGINAÇÃO DO PISO TÁTIL TOMOU POR BASE ABNT NBR 16537:2016, REFERENTE À SINALIZAÇÃO TÁTIL NO PISO. LEVANDO EM CONSIDERAÇÃO A NECESSIDADE DE COMPATIBILIZAR AS DIFERENTES DEMANDAS DOS DIVERSOS PÚBLICOS A SEREM ATENDIDOS, DETERMINOU-SE A LOCAÇÃO DA SINALIZAÇÃO TÁTIL NAS ÁREAS EXTERNAS E INTERNAS DE MAIORES DIMENSÕES.

01 PLANTA TÉRREO ESC.: 1/100

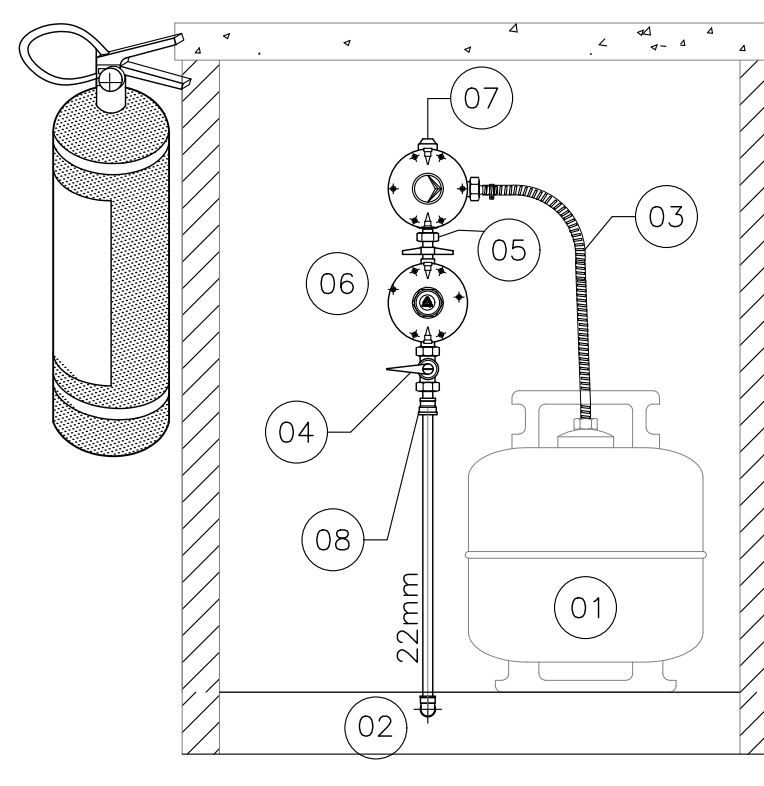


02 PLANTA BAIXA MEZANINO ESC.: 1/100

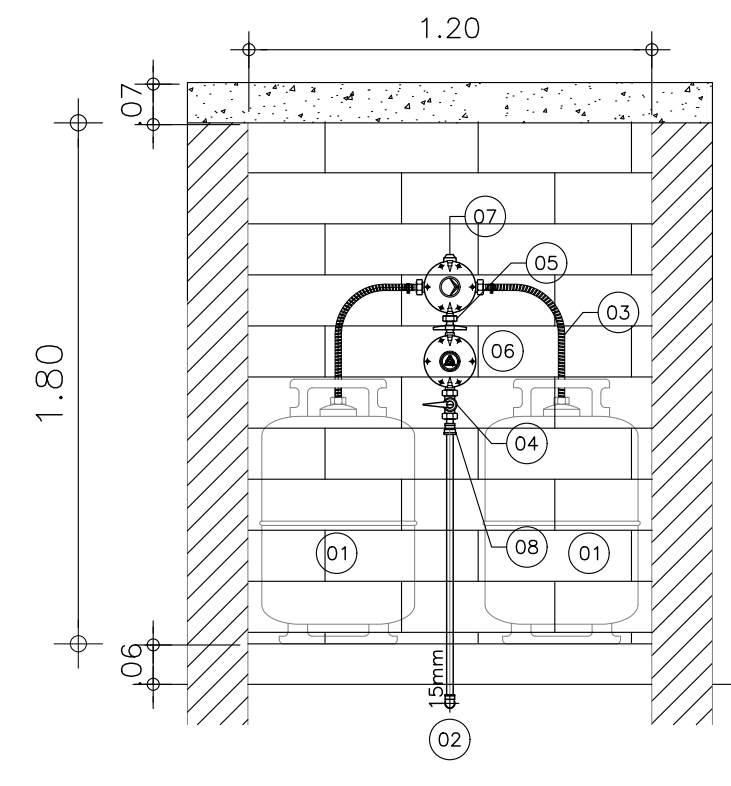
SÍMBOLO	DESCRIÇÃO
	EXTINTOR TRICLASSE 4kg CAPACIDADE EXTINTORA: 2A;20BC. FIXADO NA PAREDE A 1,60m DO PISO COM UM METRO QUADRADO DE ESPAÇAMENTO LIVRE PARA ACESSO
	PLACA COM INDICAÇÃO DE EXTINTOR, FIXADA NA PAREDE À 2,20m DO PISO
	PLACA COM INDICAÇÃO DE ROTA DE FUGA PARA A SAÍDA DE EMERGÊNCIA FIXADA SOBRE A PORTA
	PLACA COM INDICAÇÃO DE ROTA DE FUGA PARA A SAÍDA DE EMERGÊNCIA, RETANGULAR FOTOLUMINESCENTE COM ALTURA DA LETRA SEMPRE MENOR QUE 50mm, COM COMPLEMENTAÇÃO DO PICTOGRAMA SETA IMAGEM. ALTURA: 2,20m
	PLACA DE SINALIZAÇÃO PROIBIDO FUMAR
	BLOCO AUTÔNOMO 615 28 DA PIAL COM ALTONOMIA PARA 4 HORAS, 5 LUX, INSTALADA NO TETO OU PAREDE.
	REGULADOR DE PRESSÃO DE SEGUNDO ESTÁGIO
	TUBO DE COBRE CLASSE "A" Ø 15mm PARA INSTALAÇÃO DE GÁS
	CORRIMÃO OU PEITORIL



03 DETALHE PONTO PARA GÁS SEM ESCALA



04 VISTA FRONTAL 1 SEM ESCALA



05 VISTA FRONTAL 2 SEM ESCALA

- Legenda Gás**
- 01 CILINDRO 13kg
 - 02 COTOVELO 90° 15mm
 - 03 MANGUEIRA DE ALTA PRESSÃO, FAB.: COMAP
 - 04 REGISTRO DE SAÍDA
 - 05 ADAPTADOR ROSCA FINA 5/16"x1/2"
 - 06 REGULADOR
 - 07 INVERSOR AUTOMÁTICO (5kg/h), FAB.: COMAP
 - 08 LUVA DE REDUÇÃO
 - 09 PORTA EM TELA METÁLICA



06 PLACA DE ADVERTÊNCIA SEM ESCALA

LEGENDA:	
CREA PROJETO	CREA CONSTRUÇÃO
CAGECE	COELCE
SEMACE	BOMBEIROS
ISS - P	ISS - C
PREFEITURA	
PROPRIETÁRIO:	
PROJETA:	
CALCULO:	
CONSTRUÇÃO:	

NOTAS

01. Todas as medidas deste documento estão em metro.
02. Para chamadas de cortes e detalhamentos seguir o padrão:
 - Indica o número do desenho
 - Indica o número da prancha onde está o desenho acima
 - Indica o número do desenho
 - Indica o número da prancha onde está o desenho acima
03. Conferir escalas indicadas no desenho
04. Em caso de dúvida, entrar em contato com o(s) arquiteto(s) responsável(is).
05. As coordenadas, caso existentes, são extraídas do levantamento topográfico.
06. Conferir medidas in loco para execução de esquadrias, vidros e bancadas.
07. O escritório não se responsabiliza por alterações de projeto ou soluções executadas sem conhecimento dos arquitetos responsáveis.

REV.	DESCRIÇÃO	DESENHO	DATA	PROJ.	APROV.

PROJETO DE COMBATE A INCÊNDIO ARACATI CLUBE

SETOR: GERAL

FASE: PROJETO EXECUTIVO

ÁREA CONSTRUÍDA: 570,00 m²

TÍTULO: PLANTA BAIXA PAV. TÉRREO
PLANTA BAIXA MEZANINO
DETALHE DA CASA DE GÁS

ESCALA: 1/100
1/100
S/E

PROJETISTA(S): CARLOS ALBERTO C. DA CUNHA
RAFAEL MAGALHÃES DA CUNHA

NÚMERO: A 3984 - 5
A 53291 - 6

01

DATA: JUNHO 2018

NOME ARQUIVO: PE-ACL-INC-01-02-R00

02