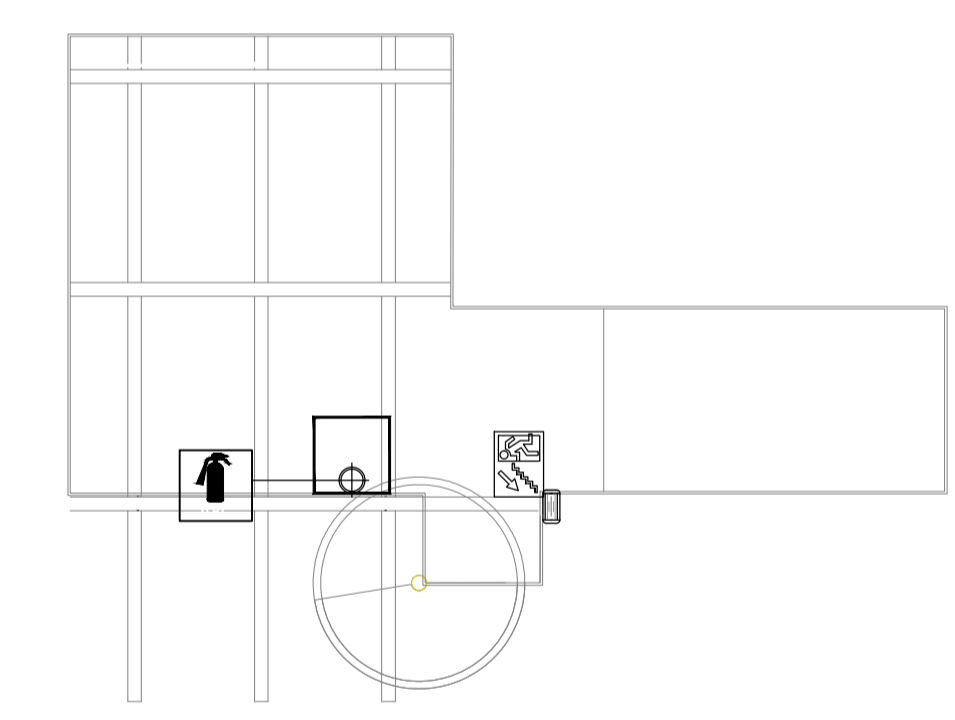


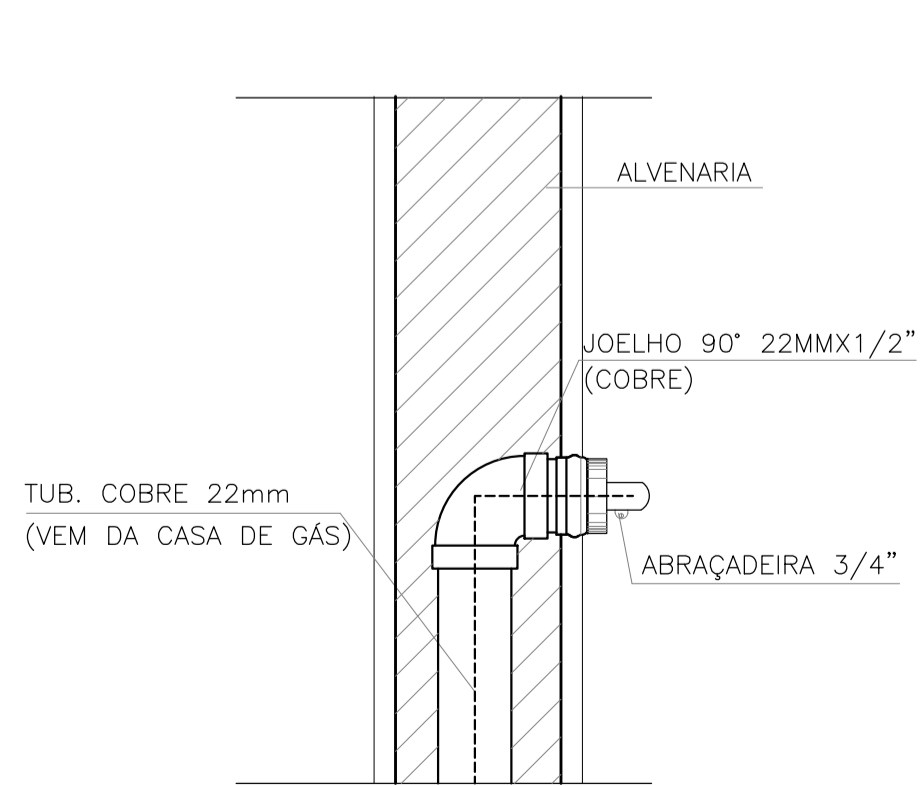
01 PLANTA TÉRREO ESC: 1/100



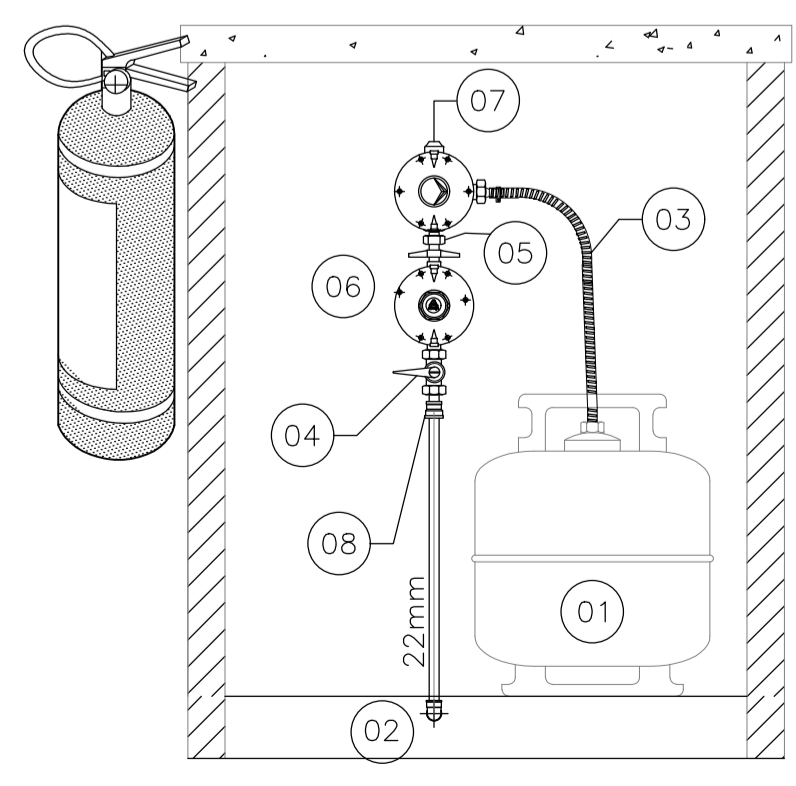
02 PLANTA BAIXA MEZANINO ESC: 1/100

SÍMBOLO	DESCRIÇÃO
	EXTINTOR TRICLASSE 4kg CAPACIDADE EXTINTORA: 2A:20BC. FIXADO NA PAREDE A 1,60m DO PISO COM UM METRO QUADRADO DE ESPAÇAMENTO LIVRE PARA ACESSO
	PLACA COM INDICAÇÃO DE EXTINTOR, FIXADA NA PAREDE A 2,20m DO PISO
	PLACA COM INDICAÇÃO DE ROTA DE FUGA PARA A SAÍDA DE EMERGÊNCIA FIXADA SOBRE A PORTA
	PLACA COM INDICAÇÃO DE ROTA DE FUGA PARA A SAÍDA DE EMERGÊNCIA, RETANGULAR FOTOLUMINESCENTE COM ALTURA DA LETRA SEMPRE MENOR QUE 50mm, COM COMPLEMENTAÇÃO DO PICTOGRAMA SETA IMAGEM. ALTURA: 2.20m
	PLACA DE SINALIZAÇÃO PROIBIDO FUMAR
	BLOCO AUTÔNOMO 615 2B DA PIAL COM ALTONOMIA PARA 4 HORAS, 5 LUX, INSTALADA NO TETO OU PAREDE
	REGULADOR DE PRESSÃO DE SEGUNDO ESTÁGIO
	TUBO DE COBRE CLASSE "A" Ø 15mm PARA INSTALAÇÃO DE GÁS
	CORRIMÃO OU PEITORIL

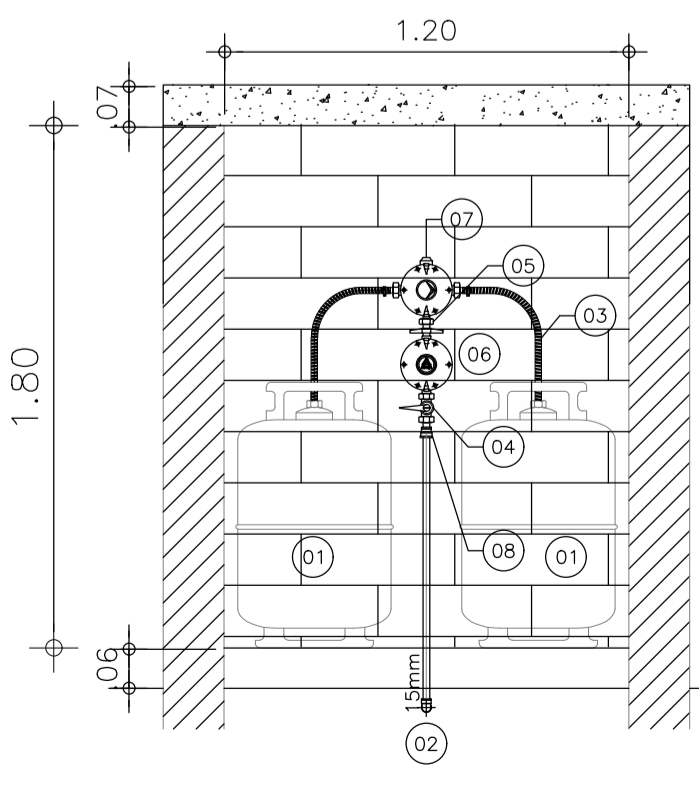
OBSERVAÇÃO:
 TODO MATERIAL DE ACABAMENTO E / OU DECORAÇÃO, DEVERÁ SER INCOMBUSTÍVEL OU COM TRATAMENTO RETARDANTE CONTRA CHAMA.



03 DETALHE PONTO PARA GÁS SEM ESCALA



04 VISTA FRONTAL 1 SEM ESCALA



05 VISTA FRONTAL 2 SEM ESCALA

- Legenda Gás**
- 01 CILINDRO 13kg
 - 02 COTOVELO 90° 15mm
 - 03 MANGUEIRA DE ALTA PRESSÃO, FAB: COMAP
 - 04 REGISTRO DE SAÍDA
 - 05 ADAPTADOR ROSCA FINA 5/16"x1/2"
 - 06 REGULADOR
 - 07 INVERSOR AUTOMÁTICO (5kg/h), FAB: COMAP
 - 08 LULA DE REDUÇÃO
 - 09 PORTA EM TELA METÁLICA



LETRAS - 50mm (TAMANHO MÍNIMO)

06 PLACA DE ADVERTÊNCIA SEM ESCALA

LEGENDA:

CREA PROJETO	CREA CONSTRUÇÃO
CAGECE	COELCE
SEMACE	BOMBEIROS
ISS - P	ISS - C
PROPRIETÁRIO	PREFEITURA
PROJETO	
CALCULO	
CONSTRUÇÃO	

NOTAS

- Todas as medidas deste documento estão em metro.
- Para chamadas de cortes e detalhes seguir o padrão:
- Indica o número do desenho
- Indica o número da prancha onde está o desenho acima
- Indica o número do desenho
- Indica o número da prancha onde está o desenho acima
- Conferir escalas indicadas no desenho
- Em caso de dúvida, entrar em contato com o(s) arquiteto(s) responsável(is).
- As coordenadas, caso existentes, são extraídas do levantamento topográfico.
- Conferir medidas in loco para execução de esquadrias, vidros e bancadas.
- O escritório não se responsabiliza por alterações de projeto ou soluções executadas sem conhecimento dos arquitetos responsáveis.

REV.	DESCRIÇÃO	DESENHO	DATA	PROJ.	APROV.

PROJETO DE COMBATE A INCÊNDIO ARACATI CLUBE

SETOR: GERAL

FASE: PROJETO EXECUTIVO	ÁREA CONSTRUÍDA: 570,00 m²
-------------------------	----------------------------

TÍTULO: PLANTA BAIXA PAV. TÉRREO	ESCALA: 1/100
PLANTA BAIXA MEZANINO	1/100
DETALHE DA CASA DE GÁS	S/E

PROJETISTA(S): CARLOS ALBERTO C. DA CUNHA	NÚMERO: A 3984 - 5
RAFAEL MAGALHÃES DA CUNHA	A 53291 - 6

DATA: MARÇO 2018 | NOME ARQUIVO: PE-ACL-INC-01-02-R00

01

02