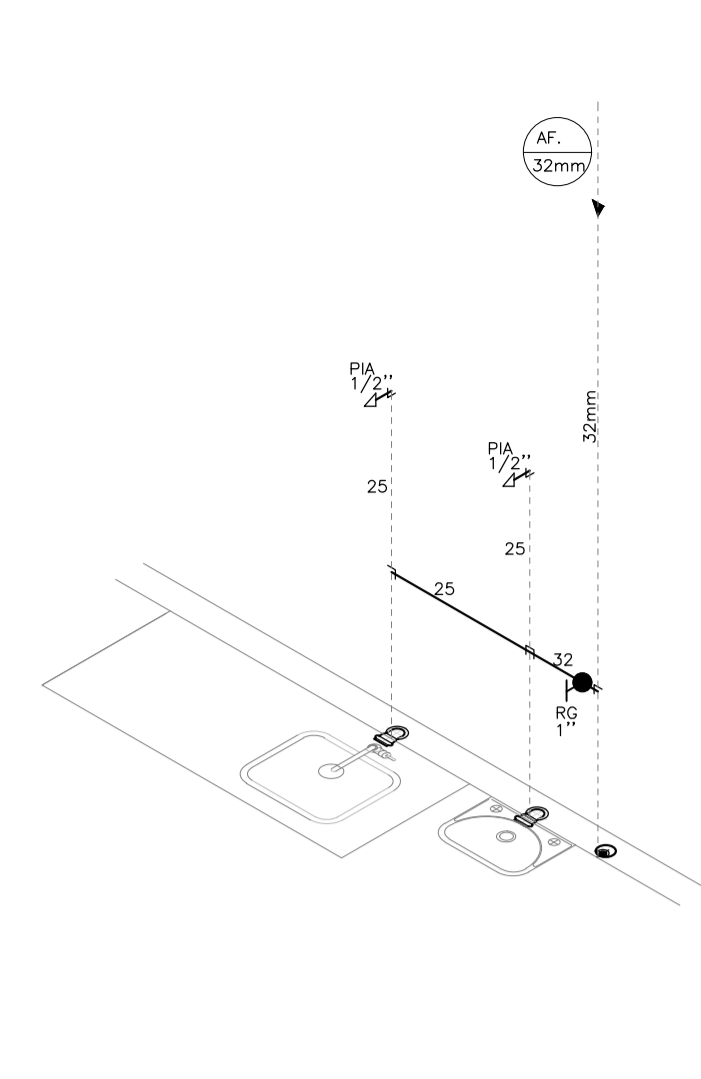
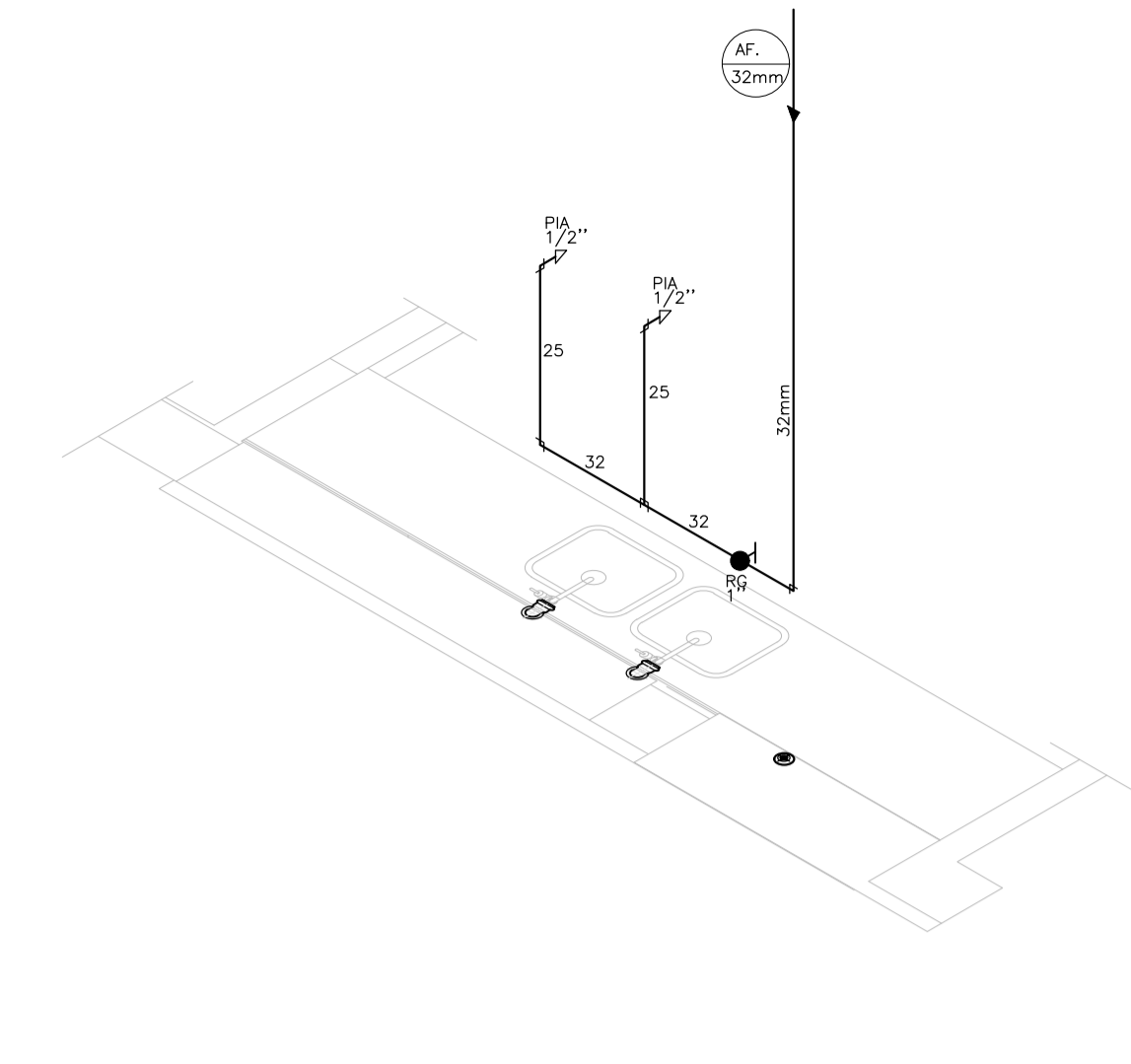


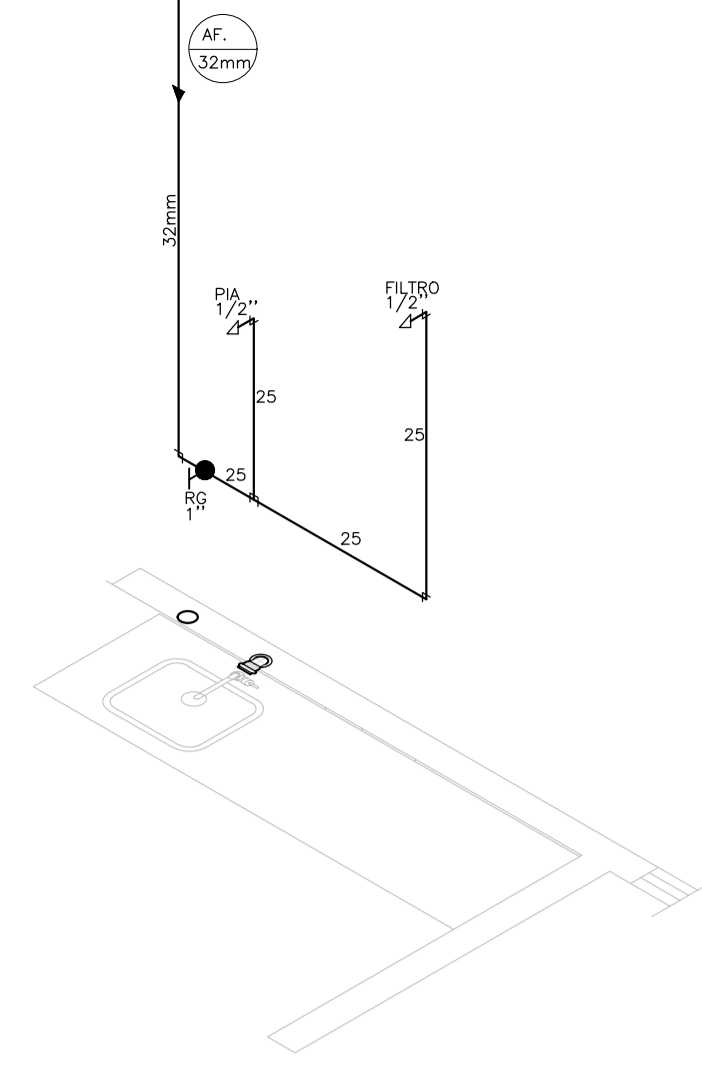
01 DETALHA DI-1 ESC: 1/25



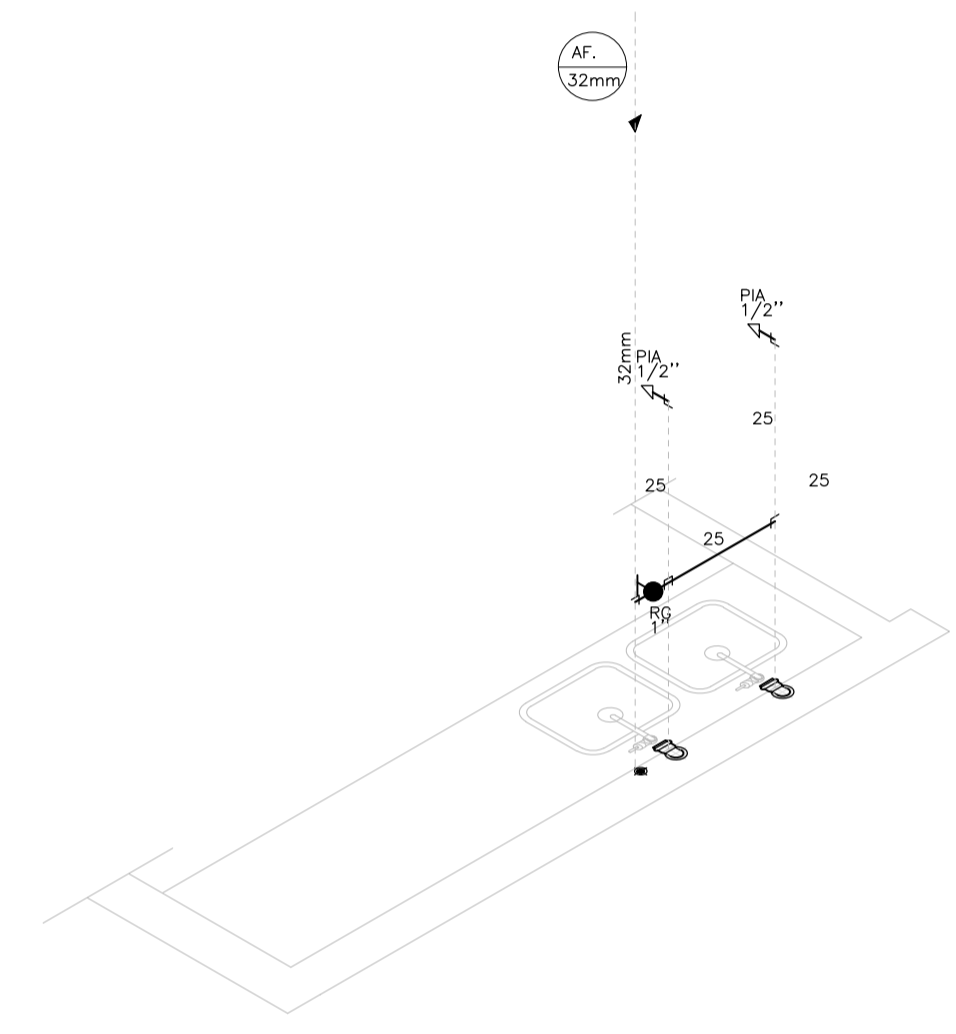
02 DETALHA DI-2 ESC: 1/25



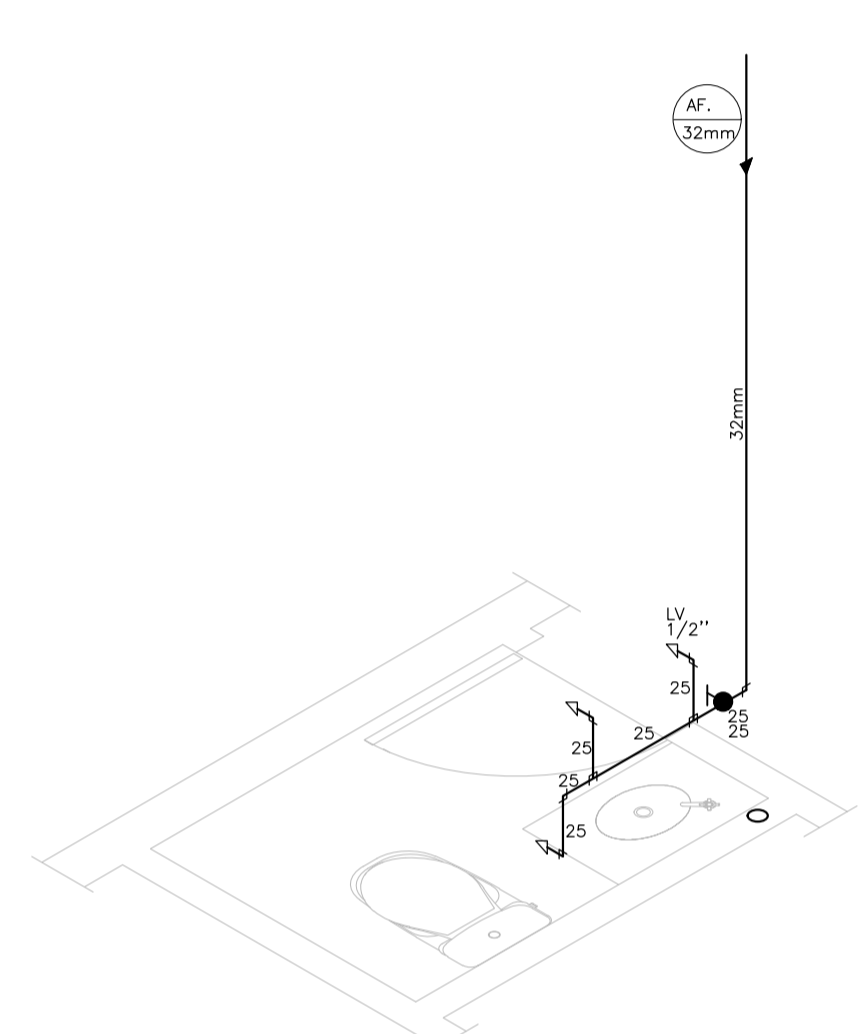
03 DETALHA DI-3 ESC: 1/25



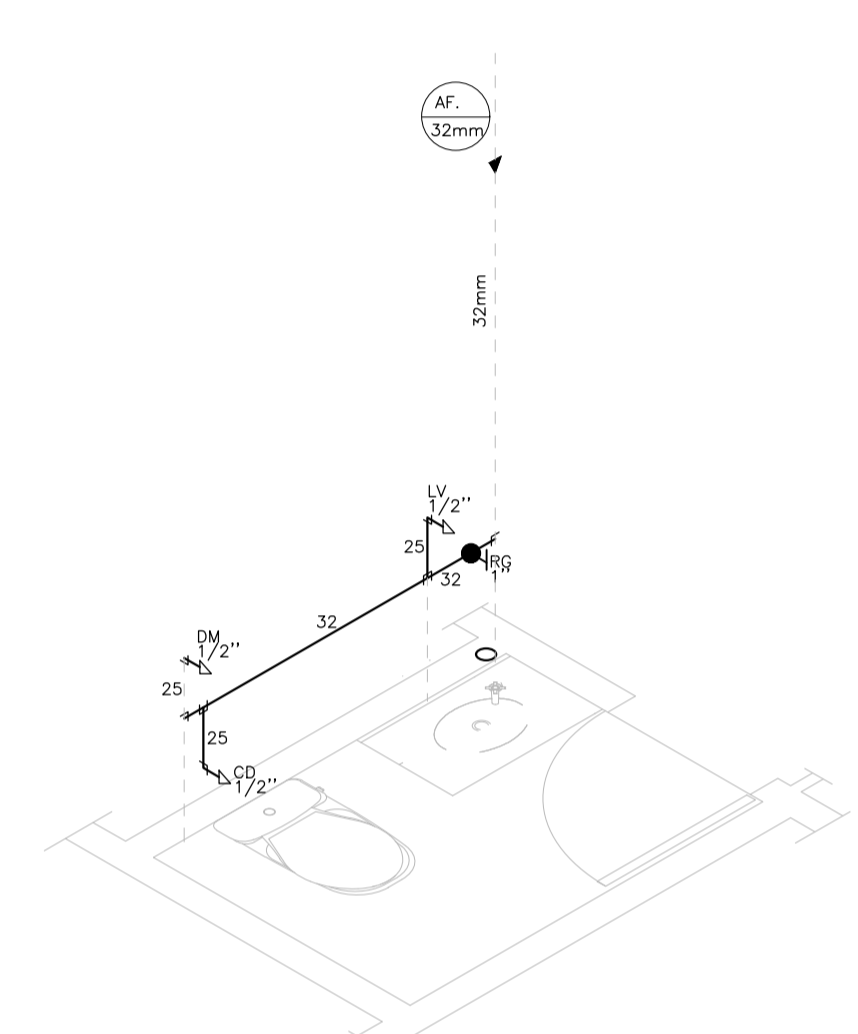
04 DETALHA DI-4 ESC: 1/25



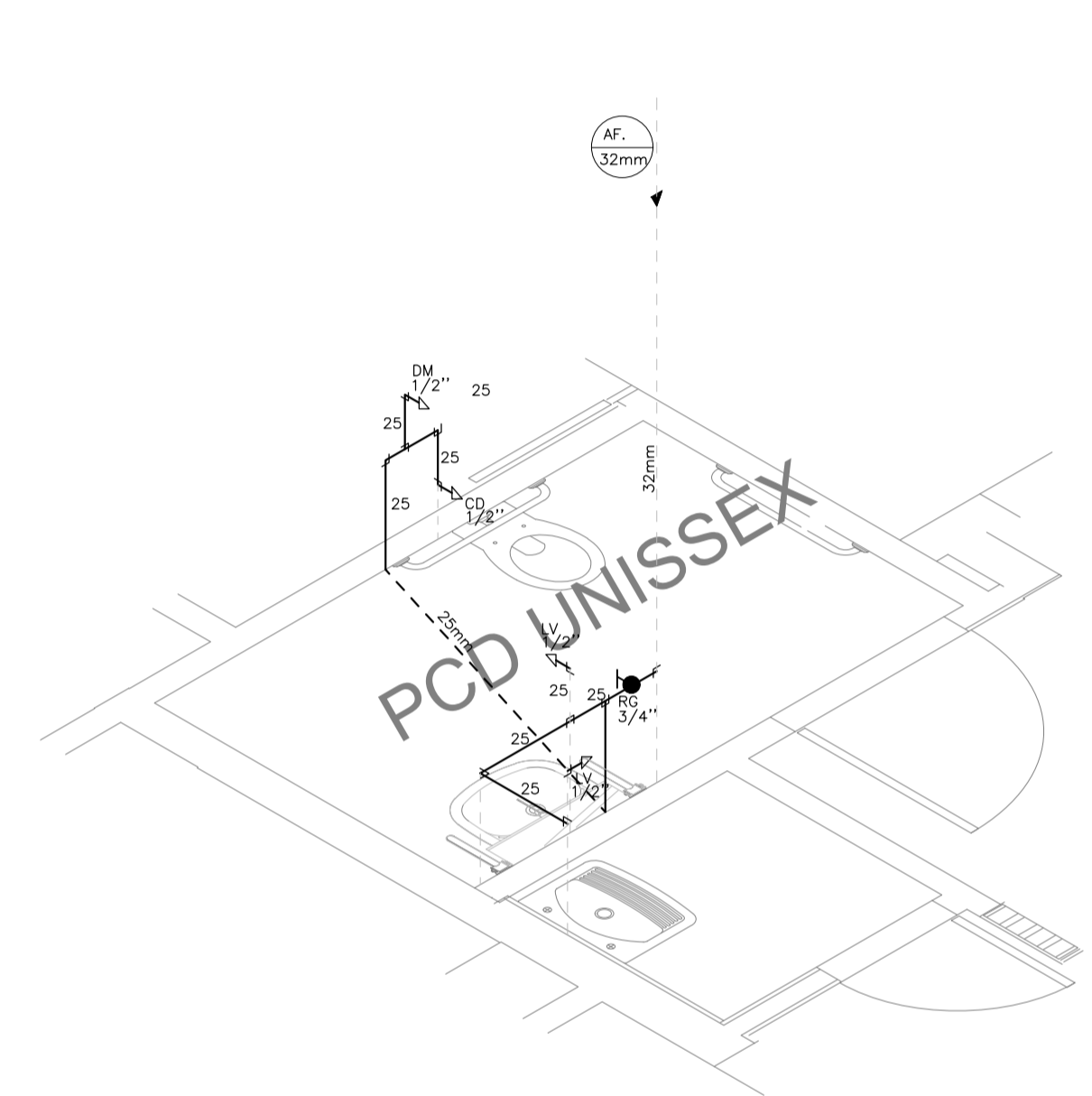
05 DETALHA DI-5 ESC: 1/25



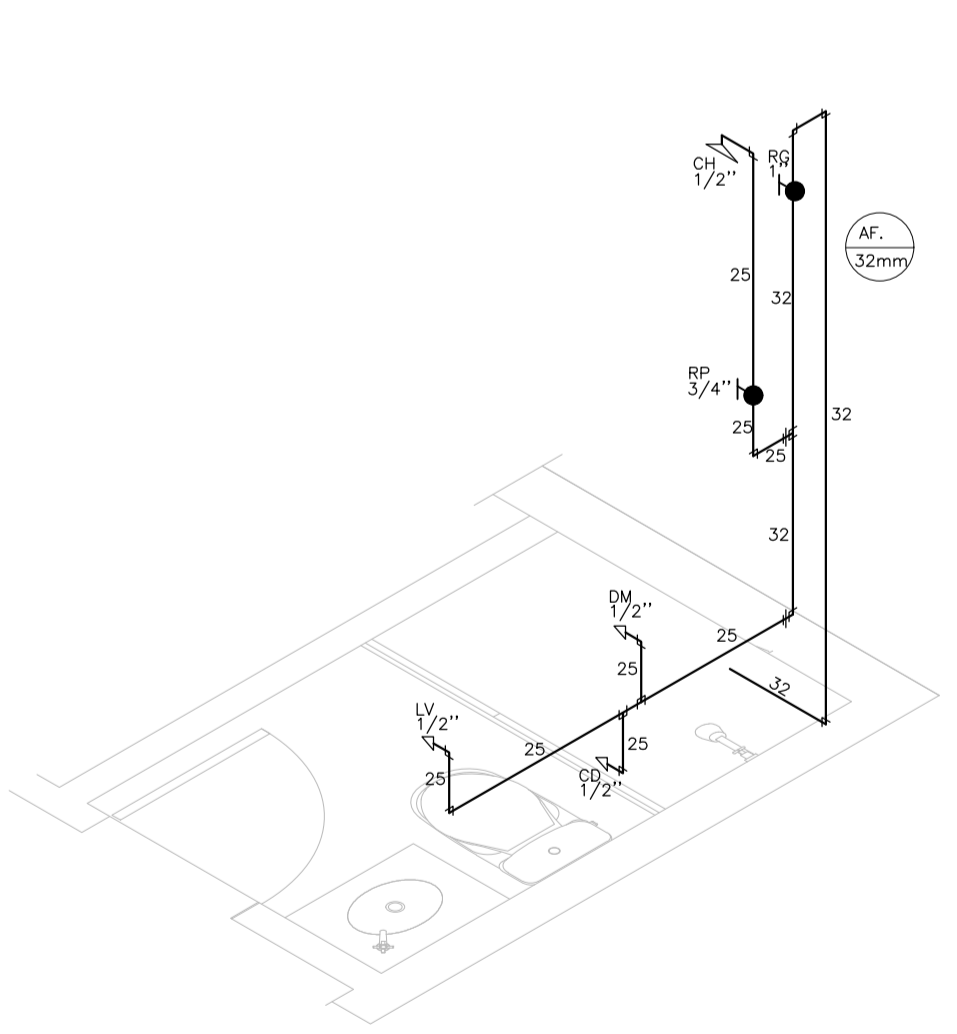
06 DETALHA DI-6 ESC: 1/25



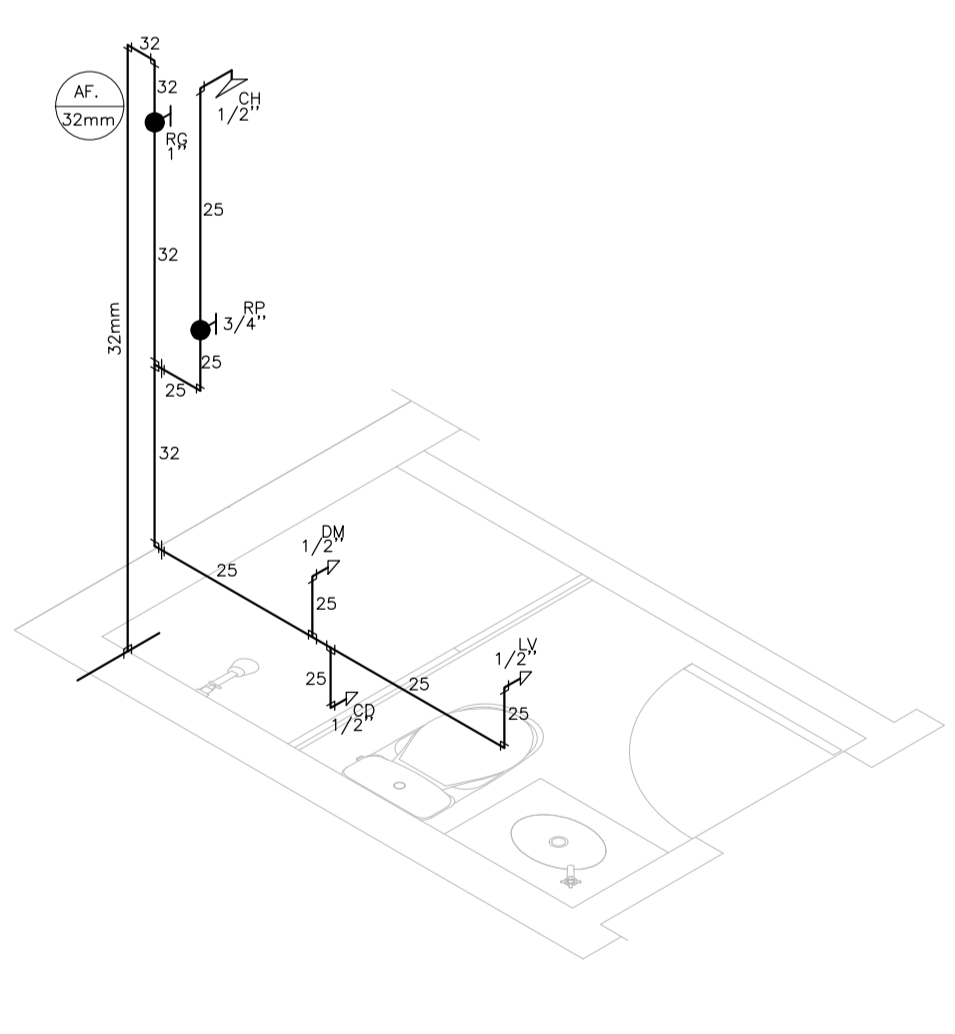
07 DETALHA DI-7 ESC: 1/25



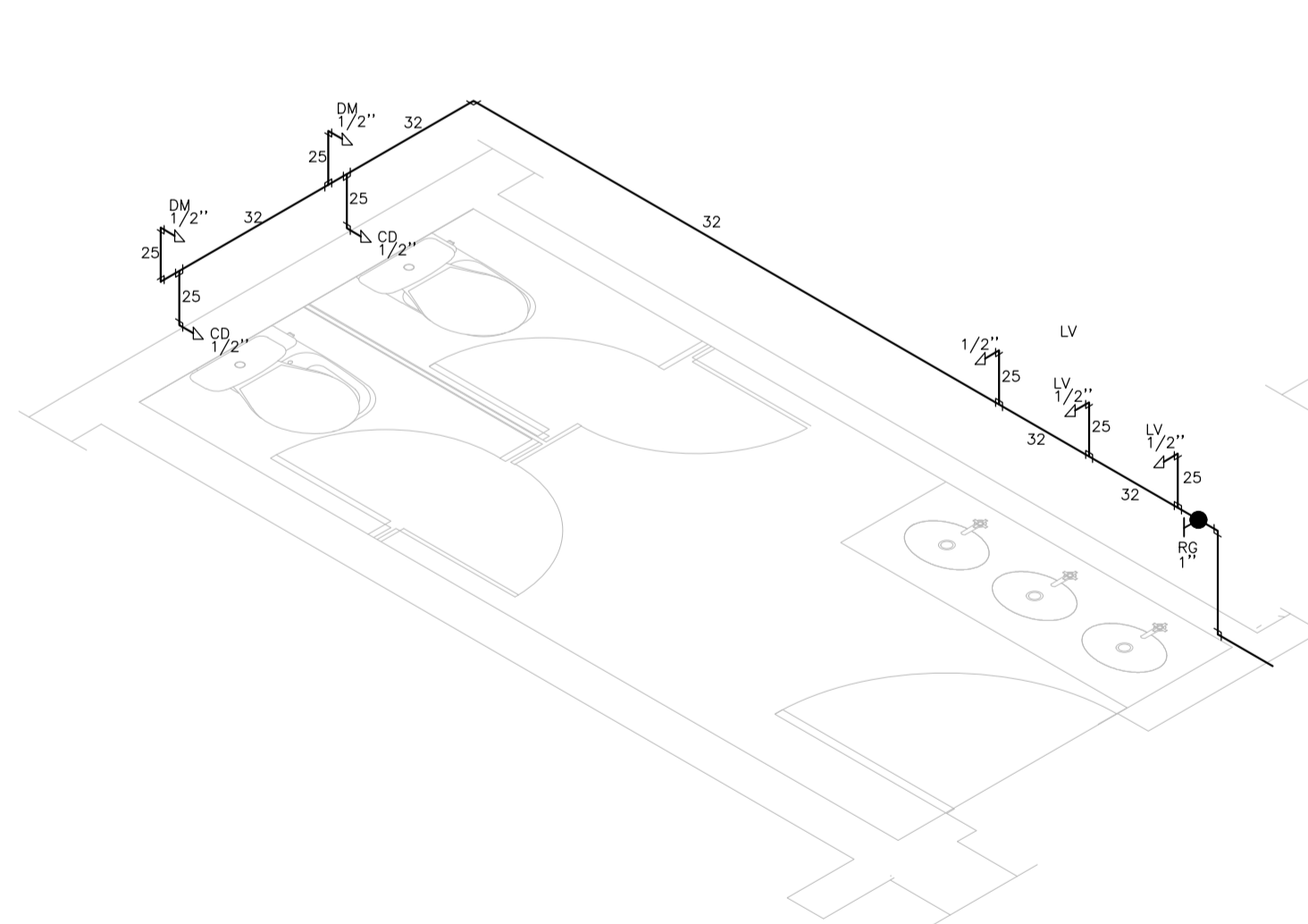
08 DETALHA DI-8 ESC: 1/25



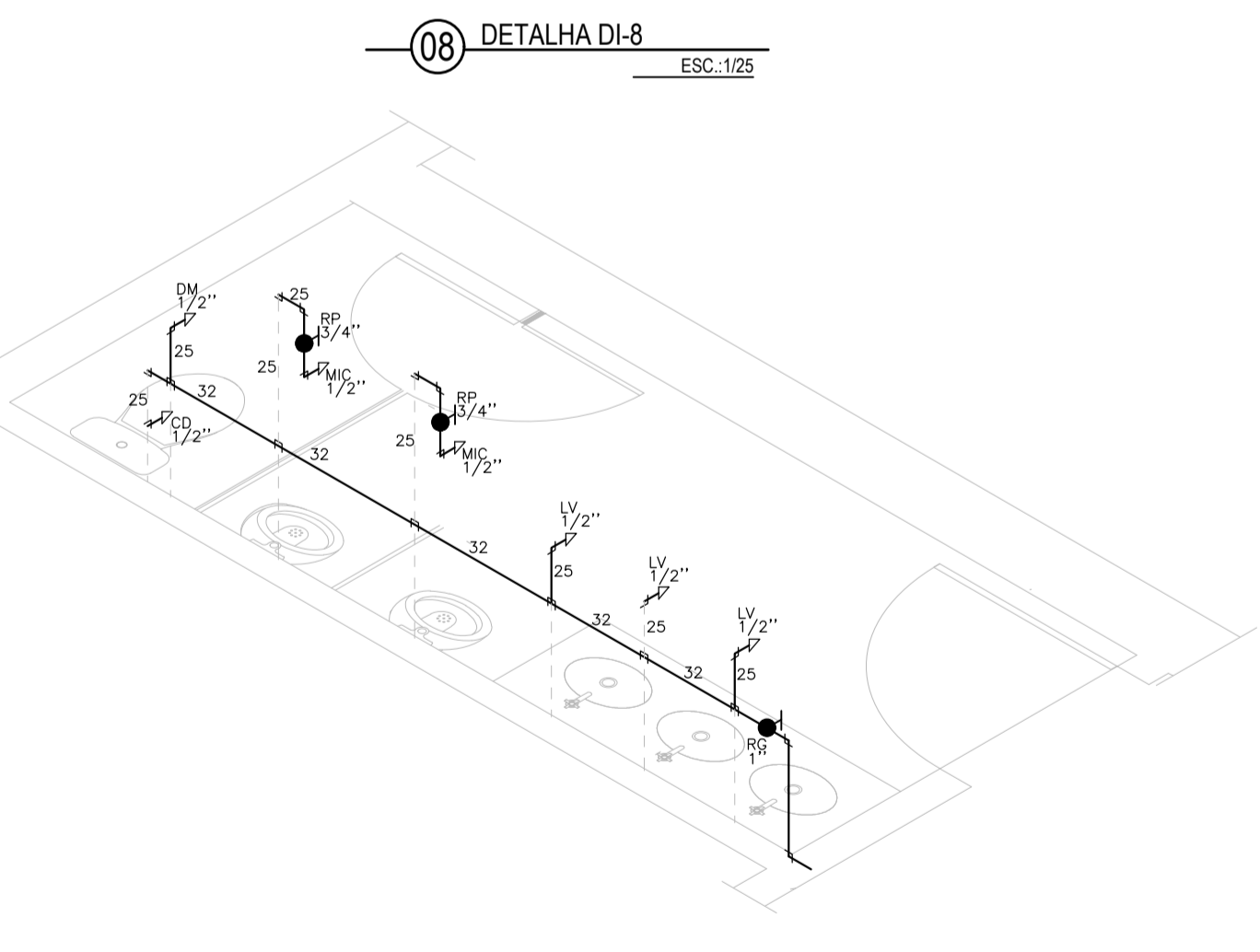
09 DETALHA DI-9 ESC: 1/25



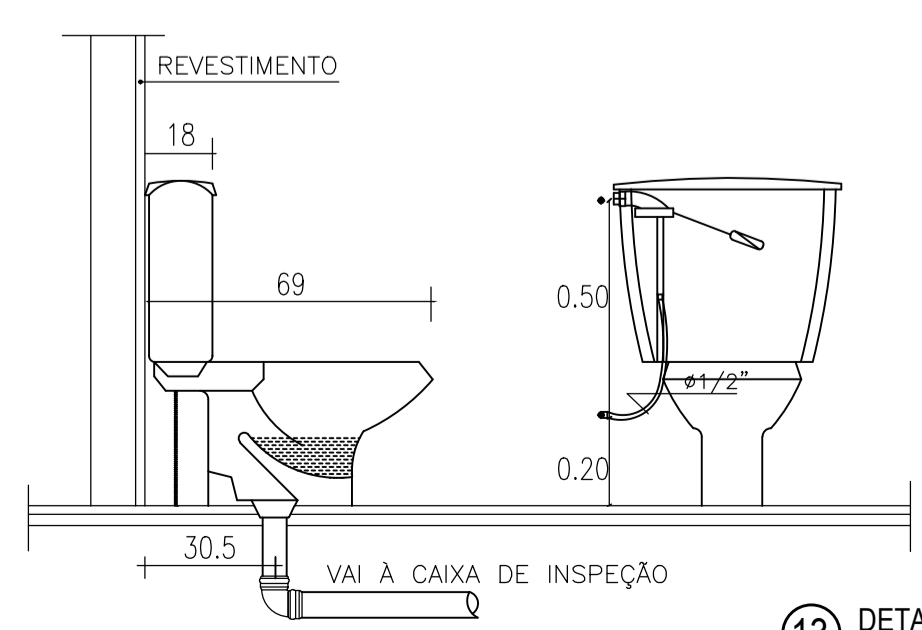
10 DETALHA DI-10 ESC: 1/25



11 DETALHA DI-11 ESC: 1/25



12 DETALHA DI-12 ESC: 1/25



13 DETALHE DO VASO ESC: 1/25

ALTURA DOS PONTOS D'AGUA	
LAVATÓRIO	0,60m
CAIXA DE DESCARGA	0,20m
DUCHA MANUAL	0,60m
CHUVEIRO	2,00m
PIA	1,15m
FILTRO	1,50m
MÁQUINA DE LAVAR LOUÇA	0,40m
MÁQUINA DE LAVAR ROUPA	0,90m
REGISTRO DE GAVETA (NO BOX DO CHUVEIRO)	1,80m
REGISTRO DE GAVETA (ABAIXO DA BANCADA)	0,60m
REGISTRO DE PRESSÃO	1,20m
BUCHA DE REDUÇÃO	→

QUADRO DE EQUIVALENCIA		
(PVC) (mm)	(COBRE) (mm)	(POLEGADA)
25	22	# 3/4"
32	28	# 1"
40	35	# 1 1/4"
50	42	# 1 1/2"
60	54	# 2"
75	66	# 2 1/2"
85	79	# 3"
110	104	# 4"

LEGENDA:	
CREA PROJETO	CREA CONSTRUÇÃO
CAGECE	COELCE
SEMACE	BOMBEIROS
ISS - P	ISS - C
PROPRIETÁRIO	PREFEITURA
PROJETO	
CALCULO	
CONSTRUÇÃO	

NOTAS

- Todas as medidas deste documento estão em metro.
- Para chamadas de cortes e detalhamentos seguir o padrão:
- Indica o número do desenho
- Indica o número da prancha onde está o desenho acima
- Indica o número do desenho
- Indica o número da prancha onde está o desenho acima
- Conferir escalas indicadas no desenho
- Em caso de dúvida, entrar em contato com o(s) arquiteto(s) responsável(is).
- As coordenadas, caso existentes, são extraídas do levantamento topográfico.
- Conferir medidas in loco para execução de esquadrias, vidros e bancadas.
- O escritório não se responsabiliza por alterações de projeto ou soluções executadas sem conhecimento dos arquitetos responsáveis.

REV.	DESCRIÇÃO	DESENHO	DATA	PROJ.	APROV.

UMPRAUM
PROJETOS INTEGRADOS

PROJETO: **PROJETO HIDROSSANITÁRIO ARACATI CLUBE**

SETOR: GERAL

FASE: PROJETO EXECUTIVO ÁREA CONSTRUÍDA: 570,00 m²

TÍTULO: DETALHES ISOMÉTRICOS ALTURAS DOS PONTOS DE ÁGUA DETALHES ESCALA: 1/25 S/E S/E

PROJETISTAS: CARLOS ALBERTO C. DA CUNHA A 3984 - 5 RAFAEL MAGALHÃES DA CUNHA A 53291 - 6

DATA: MARÇO 2018 NOME ARQUIVO: PE-ACL-HID-01-03-R00

NÚMERO: **03**