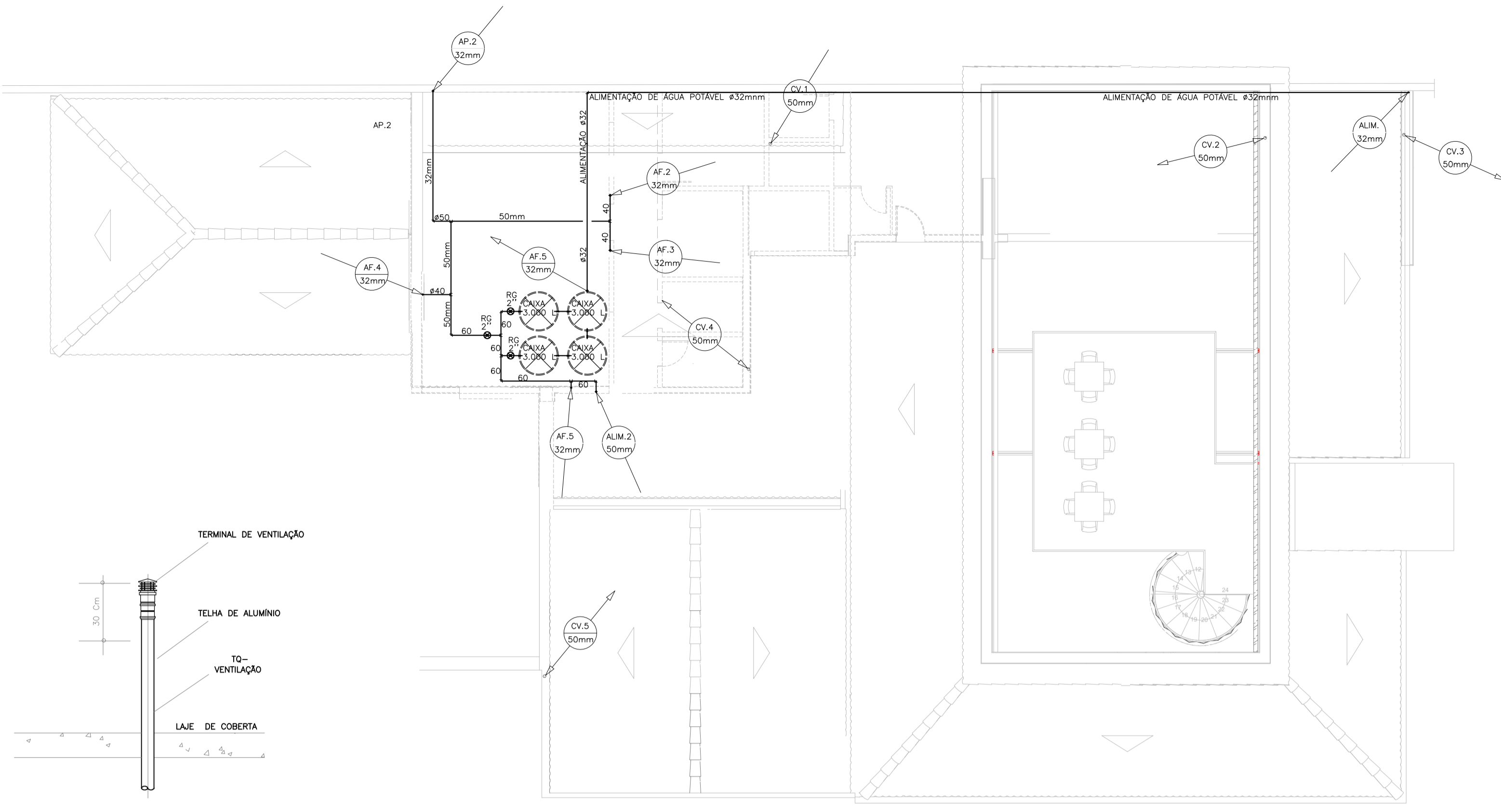
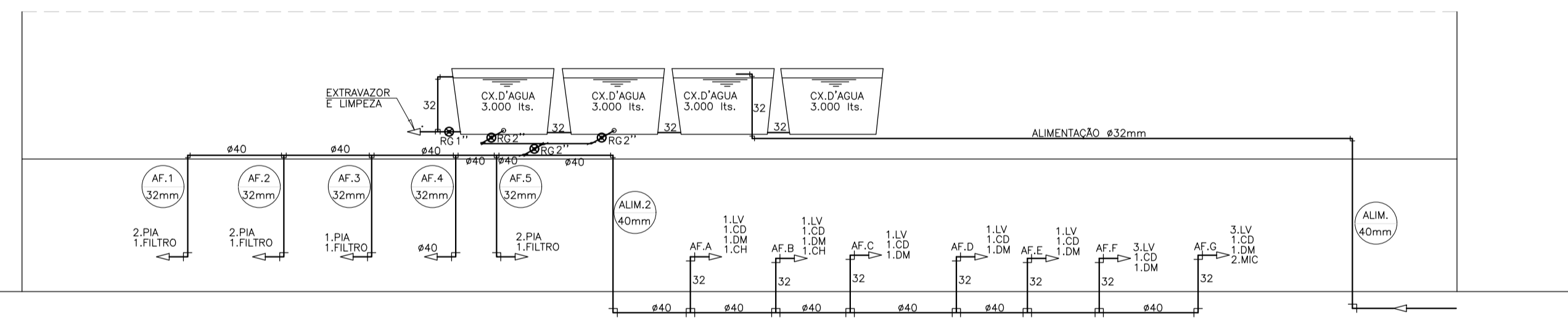


LEGENDA

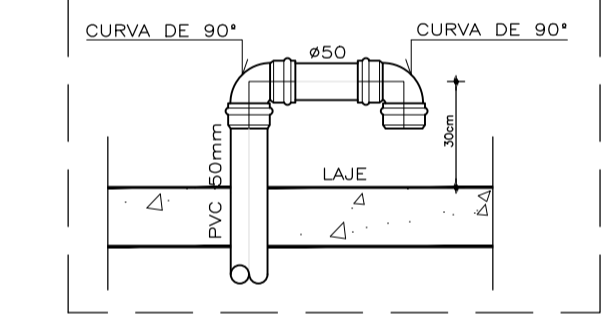
- CAIXA DE INSPEÇÃO EM ALVENARIA COM TAMPA DE CONCRETO DIMENSÕES:50x50cm
- CAIXA DE ÁGUAS PLUVIAIS EM ALVENARIA COM TAMPA DE CONCRETO, DIMENSÕES 60x60cm
- CAIXA DE GORDURA (CG) OU CAIXA SEPARADORA DE SABÃO EM CONCRETO PRÉ-MOLDADO DIMENSÕES DE ACORDO COM O DETALHE NO PROJETO.
- RALO SECO CÔNICO EM PVC COM GRELHA E SAÍDA 40mm
- CAIXA SIFONADA EM PVC COM GRELHA E SAÍDA #50mm e 75mm
- TUBULAÇÃO DE ESGOTO PRIMÁRIO 100mm/150mm
- TUBULAÇÃO DE ESGOTO PRIMÁRIO 75mm
- TUBULAÇÃO DE ESGOTO PRIMÁRIO 50mm
- TUBULAÇÃO DE ESGOTO SECUNDÁRIO 40mm
- SIFÃO
- JOELHO 90°
- JOELHO 45°
- TÊ
- REGISTRO DE GAVETA(RG) E REGISTRO DE PRESSÃO(RP)
- TUBULAÇÃO QUE DESCE, PASSA E SOBEE
- TQ - TUBO DE QUEDA
- CV - COLLUNA DE VENTILAÇÃO
- TG - TUBO DE GORDURA
- TS - TUBO DE SABÃO
- AP - ÁGUAS PLUVIAIS
- AF - ÁGUA FRIA
- CD - CAIXA DE DESCARGA
- DM - DUCHA MANUAL
- LV - LAVATÓRIO
- FI - FILTRO
- TJ - TORNEIRA DE JARDIM



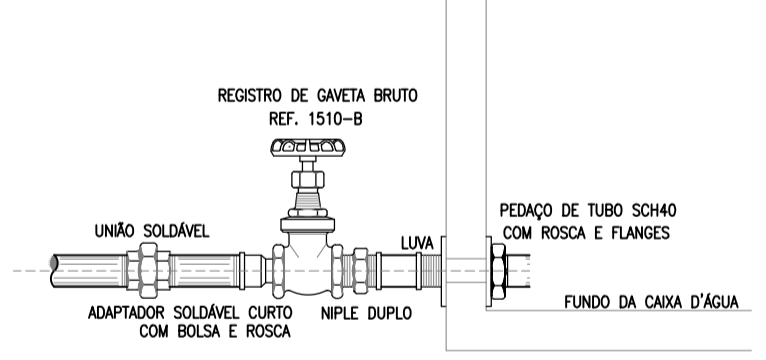
01 PLANTA DO MEZANINO (ALIMENTAÇÃO) ESC: 1/100



03 ESQUEMA VERTICAL D'ÁGUA SEM ESCALA



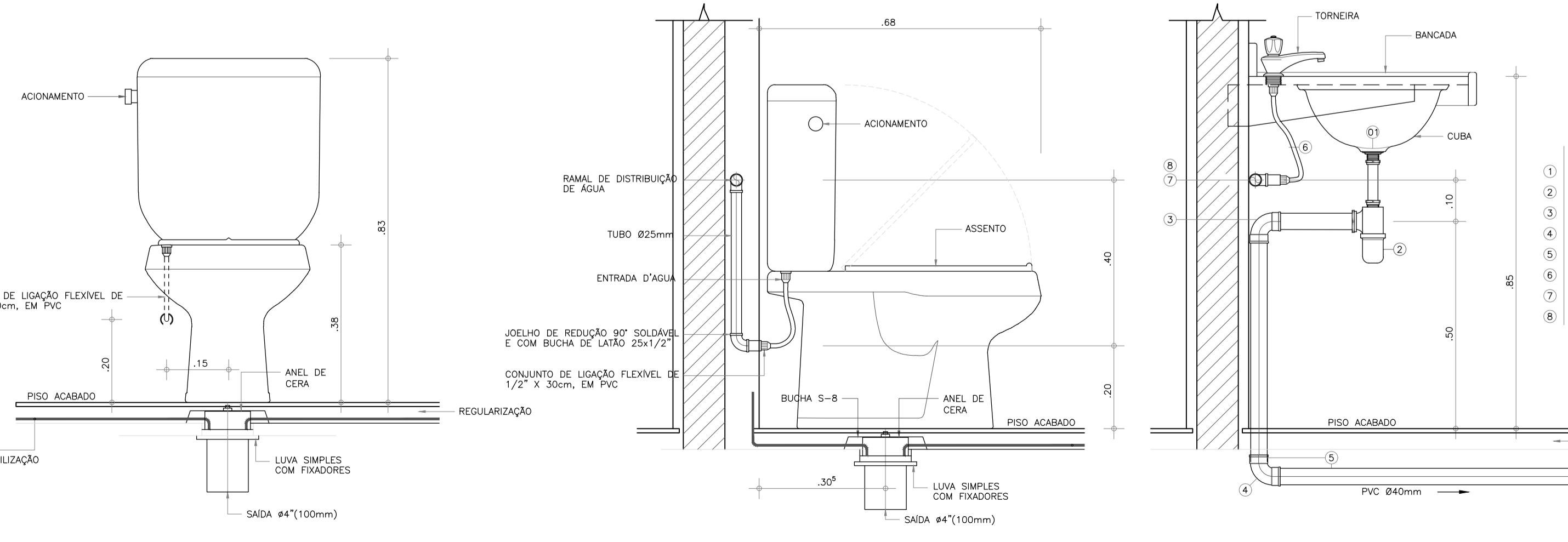
02 DET. TUBO DE VENTILAÇÃO SEM ESCALA



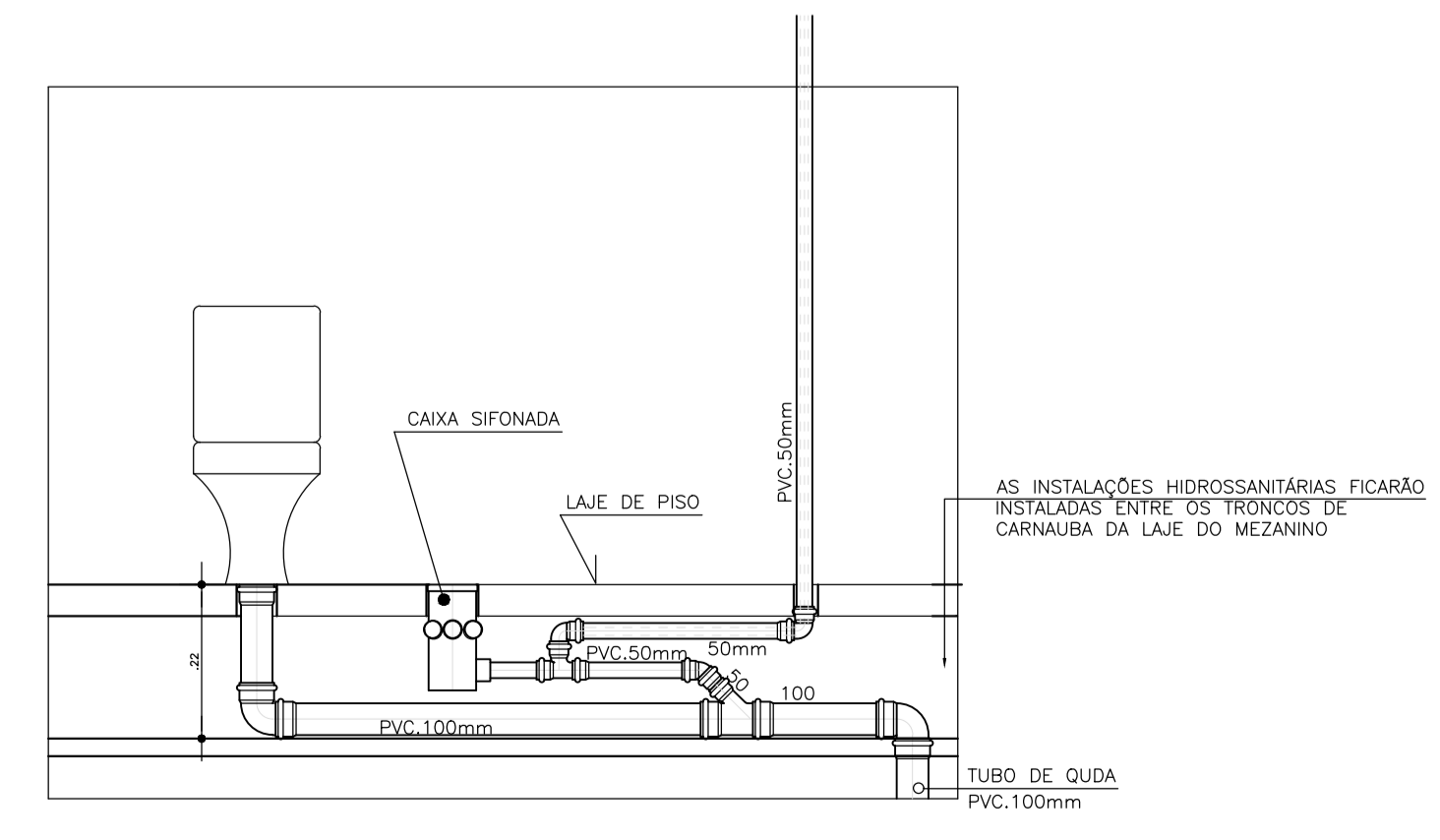
04 CORTE CAIXA-ÁGUA SEM ESCALA

NOTAS

- A EXTREMIDADE DA COLLUNA DE VENTILAÇÃO PASSA NO MÍNIMO 30cm DO TOPO DA COBERTA, CONFORME PRESCRITO PELA NBR 8160;
- AS TUBULAÇÕES E CONEXÕES PARA ESGOTO SERÃO EM PVC SÉRIE ESGOTO FAB: TIGRE OU SIMILAR TÉCNICO;
- AS TUBULAÇÕES DEVERÃO ATENDER AS SEGUINTE DECLIVIDADES MÍNIMAS, SALVO AS RECOMENDAÇÕES EXPLICITADAS NO PROJETO:
 - ESGOTO (D=100mm i=1%; D=150mm, i=0,7%);
 - ESGOTO (D=75, 50 E 40mm i=2%);
 - ÁGUAS PLUVIAIS E DRENAGEM (i=0,5%)
- AS LOUÇAS E METAS SERÃO ESPECIFICADAS PELA ARQUITETURA;
- AS COTAS DE NÍVEL DO TERRENO DEVERÃO SER CONFIRMADAS NO LOCAL;
- O MATERIAL EMPREGADO PARA EXECUÇÃO DESTAS INSTALAÇÕES SERÁ O PVC RÍGIDO SOLDÁVEL COM AS SEGUINTE CARACTERÍSTICAS: - PRESSÃO MÁXIMA DE SERVIÇO DE 7,5 kgf/cm² (75 M.C.A. 750 KPA); - TUBOS DE 6m COM PONTA E BOLSA, SOLDÁVEL; - CONEXÕES AZUIS COM BUCHA DE LATÃO (SAÍDAS DE 1/2" E/OU 3/4") PARA PONTOS DE CONSUMO ONDE PRETENDE-SE INSTALAR PEÇAS METÁLICAS;
- A COLETA DAS ÁGUAS PLUVIAIS NÃO INFLTRADAS NO TERRENO SERÃO CAPTADAS POR CAIXAS DE AREIA E ENCAMINHADAS SUPERFICIALMENTE PELO TERRENO COM DESTINO A SARGETA DA RUA
- A ALIMENTAÇÃO DE ÁGUA POTÁVEL SERÁ EFETUADA ATRAVÉS DE POÇO, PARA A CAIXA D'ÁGUA COM BOM, EXTRAISSOR, LIMPEZA, SUSPIRO E PELO MENOS UM RAMAL DE ABASTECIMENTO COM REGISTRO ATÉ AS PEÇAS DE UTILIZAÇÃO;



05 ESQUEMA ILUSTRATIVO DA INSTALAÇÃO DAS LOUÇAS SEM ESCALA



06 ESQUEMA ILUSTRATIVO DA VENTILAÇÃO SANITÁRIA SEM ESCALA

LEGENDA:

CREA PROJETO	CREA CONSTRUÇÃO
CAGECE	COELCE
SEMACE	BOMBEIROS
ISS - P	ISS - C
PREFEITURA	
PROPRIETÁRIO	
PROJETO	
CALCULO	
CONSTRUÇÃO	

NOTAS

- Todas as medidas deste documento estão em metro.
- Para chamadas de cortes e detalhamentos seguir o padrão:
 - Indica o número do desenho
 - Indica o número da prancha onde está o desenho acima
 - Indica o número do desenho
 - Indica o número da prancha onde está o desenho acima
- Conferir escalas indicadas no desenho
- Em caso de dúvida, entrar em contato com o(s) arquiteto(s) responsável(is).
- As coordenadas, caso existentes, são extraídas do levantamento topográfico.
- Conferir medidas in loco para execução de esquadrias, vidros e bancadas.
- O escritório não se responsabiliza por alterações de projeto ou soluções executadas sem conhecimento dos arquitetos responsáveis.

REV.	DESCRIÇÃO	DESENHO	DATA	PROJ.	APROV.

PROJETO: PROJETO HIDROSSANITÁRIO ARACATI CLUBE

SETOR: GERAL

FASE: PROJETO EXECUTIVO	ÁREA CONSTRUÍDA: 570,00 m ²
TÍTULO: PLANTA DO MEZANINO (ALIMENTAÇÃO)	ESCALA: 1/100
ESQUEMA VERTICAL	S/E
LEGENDA	S/E
DETALHES	DETALHES

PROJETISTAS: CARLOS ALBERTO C. DA CUNHA A 3984 - 5
RAFAEL MAGALHÃES DA CUNHA A 53291 - 6

DATA: MARÇO 2018 NOME ARQUIVO: PE-ACL-HID-01-03-R00

02