

01 PLANTA DE IMPLANTAÇÃO  
ESC.: 1/75

LEGENDA:

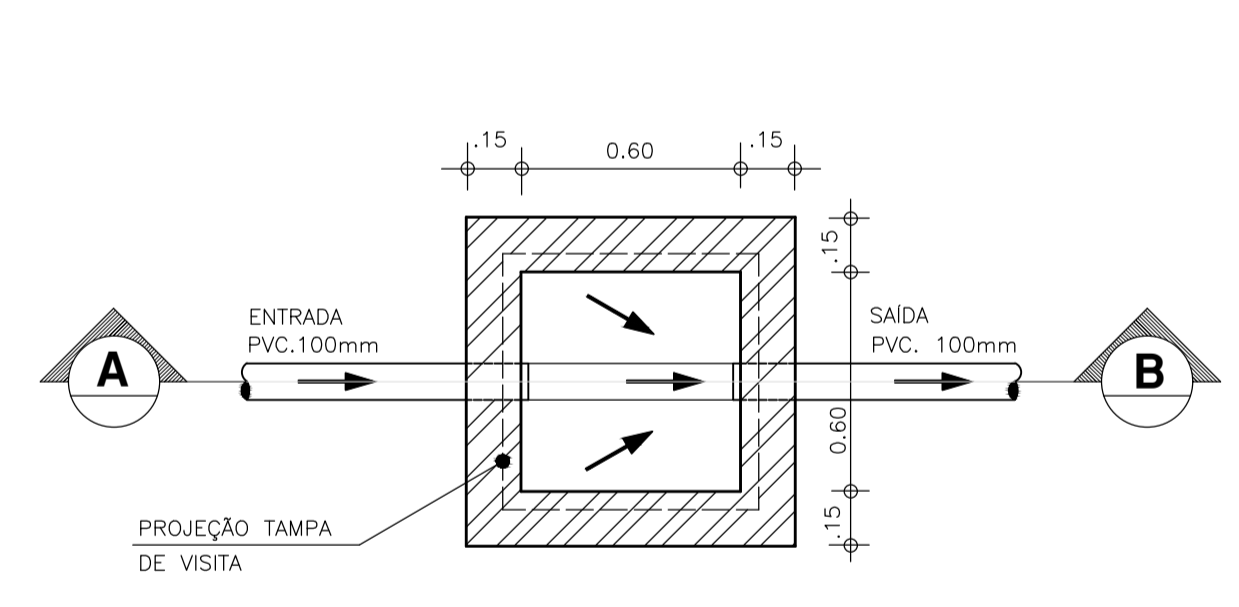
CREA PROJETO	CREA CONSTRUÇÃO
CAGECE	COELCE
SEMACE	BOMBEIROS
ISS - P	ISS - C
PROPRIETÁRIO	PREFEITURA
PROJETO	
CALCULO	
CONSTRUÇÃO	

NOTAS  
 01. Todas as medidas deste documento estão em metro.  
 02. Para chamadas de cortes e detalhamentos seguir o padrão:  
 Indica o número do desenho  
 Indica o número da prancha onde está o desenho acima  
 Indica o número do desenho  
 Indica o número da prancha onde está o desenho acima  
 03. Conferir escalas indicadas no desenho  
 04. Em caso de dúvida, entrar em contato com o(s) arquiteto(s) responsável(is).  
 05. As coordenadas, caso existentes, são extraídas do levantamento topográfico.  
 06. Conferir medidas in loco para execução de esquadrias, vidros e bancadas.  
 07. O escritório não se responsabiliza por alterações de projeto ou soluções executadas sem conhecimento dos arquitetos responsáveis.

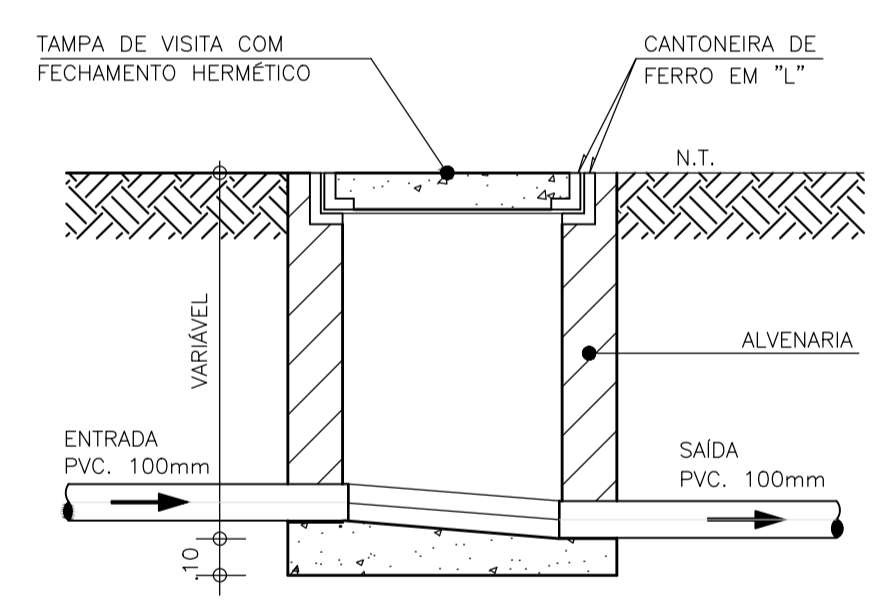
REV.	DESCRIÇÃO	DESENHO	DATA	PROJ.	APROV.

LEGENDA

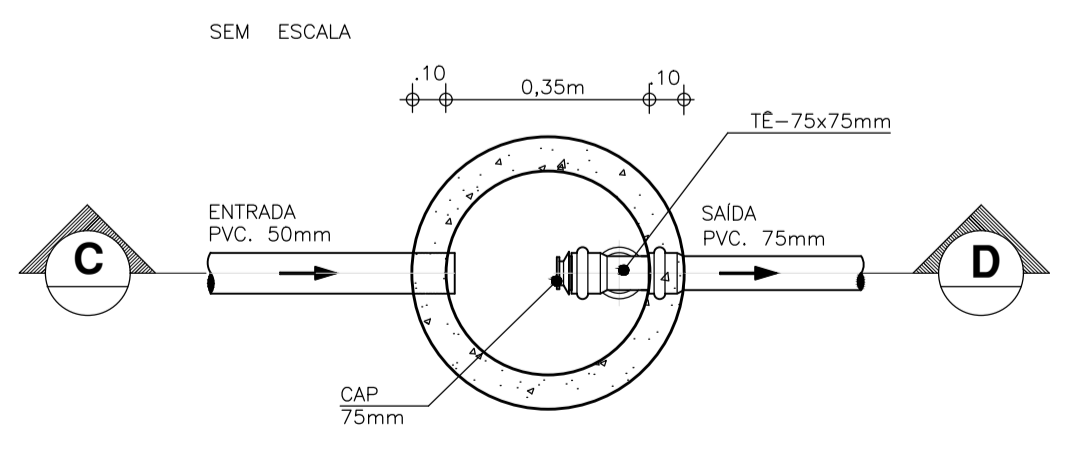
- CAIXA DE INSPEÇÃO EM ALVENARIA COM TAMPA DE CONCRETO DIMENSÕES:50x50cm
- CAIXA DE ÁGUAS PLUVIAIS EM ALVENARIA COM TAMPA DE CONCRETO, DIMENSÕES 60x60cm
- CAIXA DE GORDURA (CG) OU CAIXA SEPARADORA DE SABÃO EM CONCRETO PRÉ-MOLDADO DIMENSÕES DE ACORDO COM O DETALHE NO PROJETO.
- RALO SECO CÔNICO EM PVC COM GRELHA E SAÍDA 40mm
- CAIXA SIFONADA EM PVC COM GRELHA E SAÍDA 450mm x 75mm
- TUBULAÇÃO DE ESGOTO PRIMÁRIO 100mm/150mm
- TUBULAÇÃO DE ESGOTO PRIMÁRIO 75mm
- TUBULAÇÃO DE ESGOTO PRIMÁRIO 50mm
- TUBULAÇÃO DE ESGOTO SECUNDÁRIO 40mm
- SIFÃO
- JOELHO 90°
- JOELHO 45°
- TÊ
- REGISTRO DE GAVETA (RG) E REGISTRO DE PRESSÃO (RP)
- TUBULAÇÃO QUE DESCE, PASSA E SOBE
- TO - TUBO DE QUEDA
- CV - COLUNA DE VENTILAÇÃO
- TG - TUBO DE GORDURA
- TS - TUBO DE SABÃO
- AP - ÁGUAS PLUVIAIS
- AF - ÁGUA FRIA
- CD - CAIXA DE DESCARGA
- DM - DUCHA MANUAL
- LV - LAVATÓRIO
- FI - FILTRO
- TJ - TORNEIRA DE JARDIM



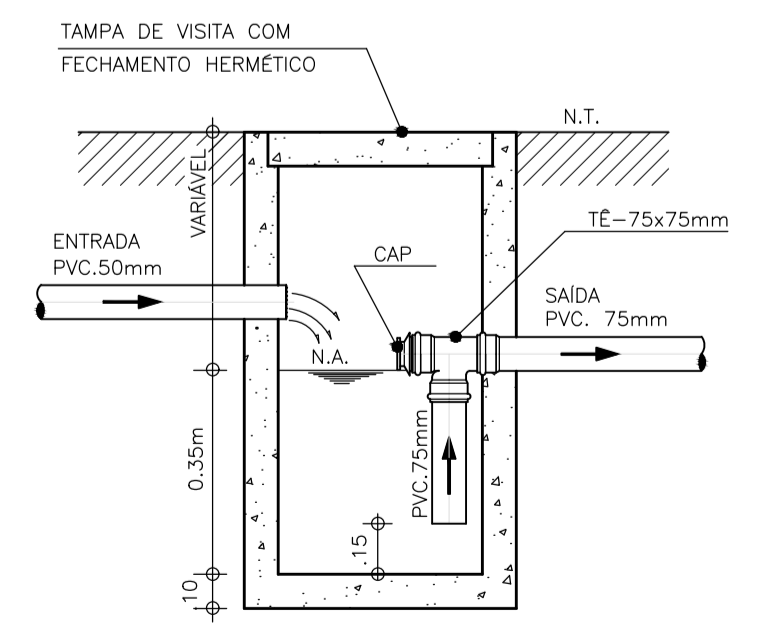
02 DET. CAIXA DE INSPEÇÃO - PLANTA  
SEM ESCALA



03 DET. CAIXA DE INSPEÇÃO - CORTE AB  
SEM ESCALA



04 DET. CAIXA DE GORDURA - PLANTA  
SEM ESCALA



05 DET. CAIXA DE GORDURA - CORTE CD  
SEM ESCALA

QUADRO DE EQUIVALENCIA

(PVC) (mm)	(COBRE) (mm)	(POLEGADA)
25	22	1/4"
32	28	1"
40	35	1 1/4"
50	42	1 1/2"
60	54	2"
75	66	2 1/2"
85	79	3"
110	104	4"

ALTURA DOS PONTOS D'AGUA

LAVATÓRIO	0,60m
CAIXA DE DESCARGA	0,20m
DUCHA MANUAL	0,60m
CHEIRO	2,00m
PIA	1,15m
FILTRO	1,50m
MÁQUINA DE LAVAR LOUÇA	0,40m
MÁQUINA DE LAVAR ROUPA	0,90m
REGISTRO DE GAVETA ( NO BOX DO CHUVEIRO)	1,80m
REGISTRO DE GAVETA ( ABAIXO DA BANCADA )	0,60m
REGISTRO DE PRESSÃO	1,20m
BUCHA DE REDUÇÃO	—

PROJETO: PROJETO HIDROSSANITÁRIO ARACATI CLUBE

SETOR: GERAL

FASE: PROJETO EXECUTIVO

ÁREA CONSTRUÍDA: 570,00 m²

TÍTULO: PLANTA PAV. TÉRREO E SITUAÇÃO

DETAHES: 1/100

LEGENDA: S/E

PROJETISTAS: CARLOS ALBERTO C. DA CUNHA A 3984 - 5

RAFAEL MAGALHÃES DA CUNHA A 53291 - 6

DATA: MARÇO 2018

NOME ARQUIVO: PE-ACL-HID-01-03-R00

NÚMERO: 01