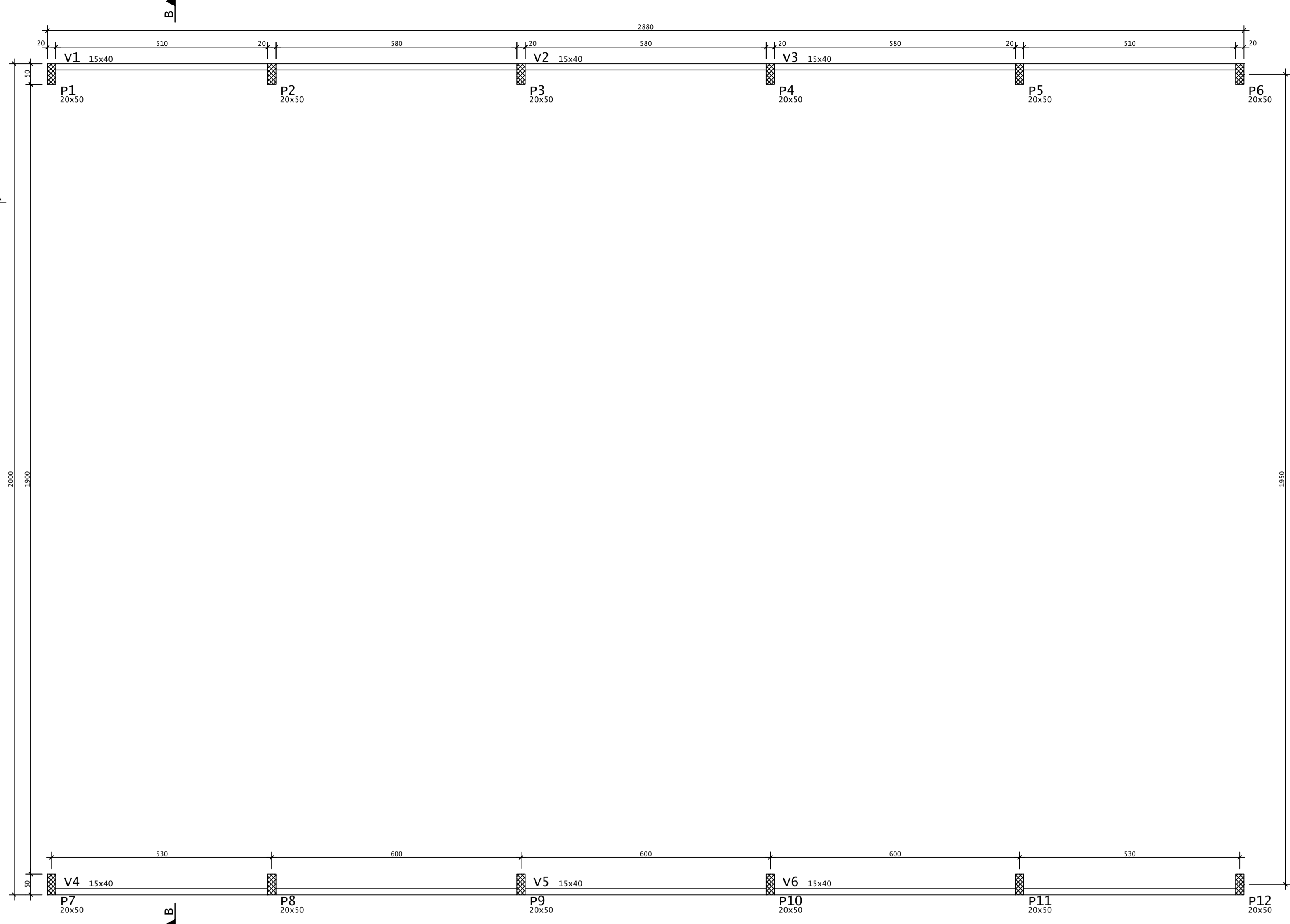


FORMA - TOPO
ESCALA 1:75



AÇO	POS	BIT (mm)	QUANT	COMPRIMENTO (cm)	TOTAL (cm)
V1=V3=V4=V6 (X4)					
60	1	5	8	275	2200
50	2	8	8	150	1200
60	3	5	8	350	2800
50	4	10	8	375	3000
50	5	8	8	175	1400
50	6	8	8	575	4600
50	7	8	8	650	5200
60	8	5	220	97	21340
V2=V5 (X2)					
60	1	5	4	400	1600
50	2	8	8	175	1400
60	3	8	4	650	2600
60	4	5	58	97	5626

RESUMO DE AÇO			
AÇO	BIT (mm)	COMPR (m)	PESO (kg)
60	5	336	52
50	8	164	65
50	10	30	19
Peso Total	60	=	52 kg
Peso Total	50	=	83 kg

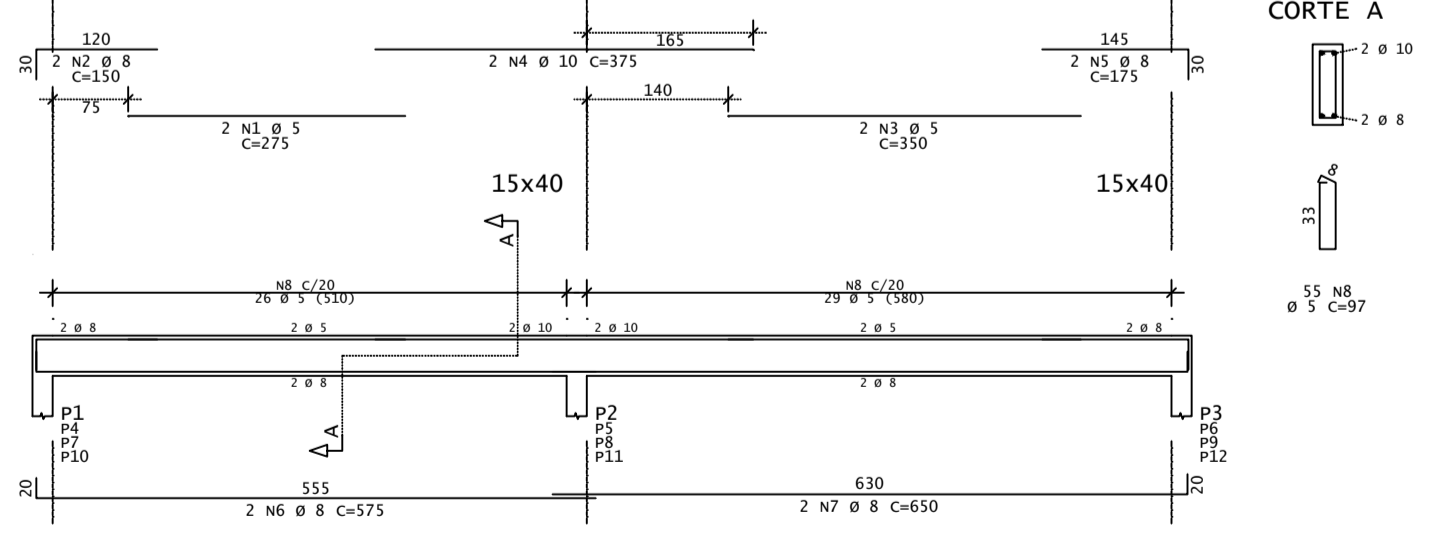
LEGENDA PILARES

- MORRE
- CONTINUA
- NASCE
- MUDANÇA DE SEÇÃO

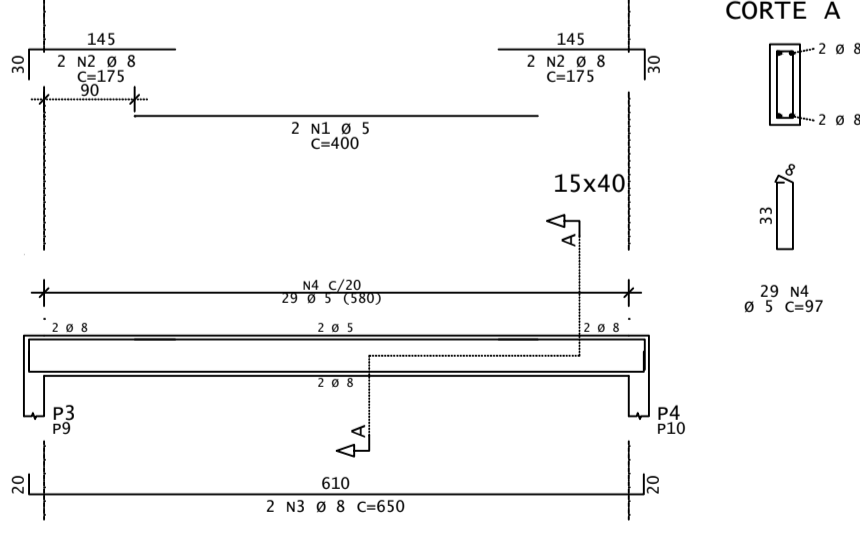
VIGAS - TOPO		
Elemento	Seção (cm)	Elevação (cm)
v1	15x40	-
v2	15x40	-
v3	15x40	-
v4	15x40	-
v5	15x40	-
v6	15x40	-

Pavimento	Consumo de concreto e fôrmas							
	Concreto (m³)				Fôrmas (m²)			
	Pilares	Vigas	Lajes	Fundações	Pilares	Vigas	Lajes	Fundações
TOPO	5.4	3.3	0.0	0.0	75.6	52.4	0.0	0.0
TÉRREO	1.8	3.3	0.0	0.0	25.2	52.4	0.0	0.0
FUNDAÇÕES	0.0	0.0	0.0	25.6	0.0	0.0	0.0	27.6
TOTAL	7.2	6.6	0.0	25.6	100.8	104.8	0.0	27.6

V1=V3=V4=V6



V2=V5



REV	DATA	DESCRIÇÃO

ASSINATURAS E APROVAÇÃO

PROJETISTA:

PROPRIETÁRIO:

LEONARDO SILVEIRA LIMA
ENGENHEIRO CIVIL - RNP: 002151106-7

GEOPAC AV. PADRE ANTONIO TOMAZ N.º 420, SALA 001
BAIRRO NOSSA SRA. DE FÁTIMA - PORTALCACHUEIROS - RJ
FONE: 85 3041.3141 | EMAIL: GEOPAC@GEOPAC.COM.BR

PROPRIETÁRIO: **PREFEITURA MUNICIPAL DE ARACATI**

PROJETO: **CONSTRUÇÃO DE QUADRA NA E.E.F. CENTRO EDUCACIONAL RAIZES E ASAS**

PROJETO ESTRUTURAL

IDENTIFICAÇÃO DOS DESENHOS:
01.TOPO - FÔRMA
02.TOPO - VIGAS