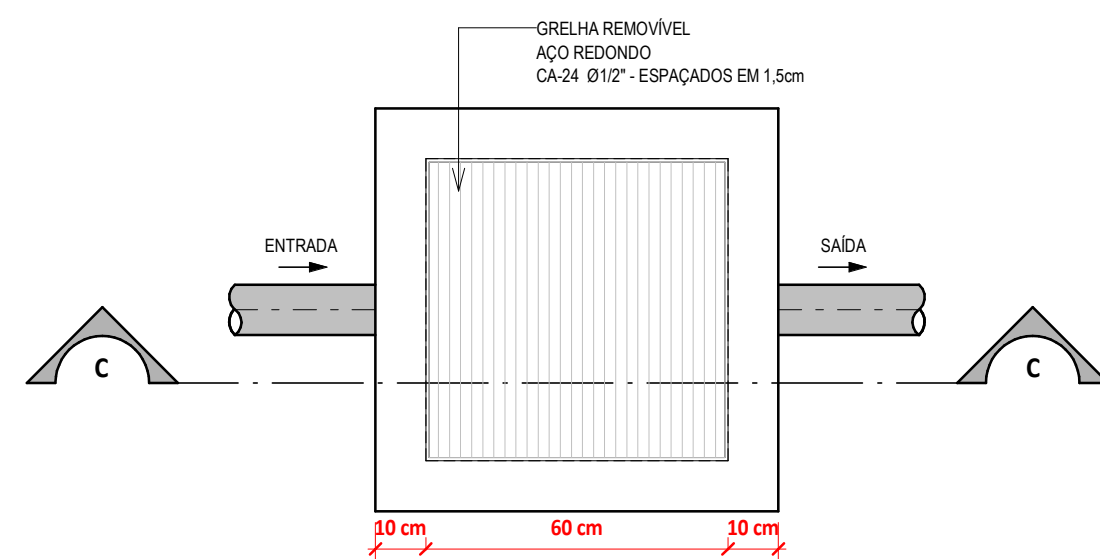
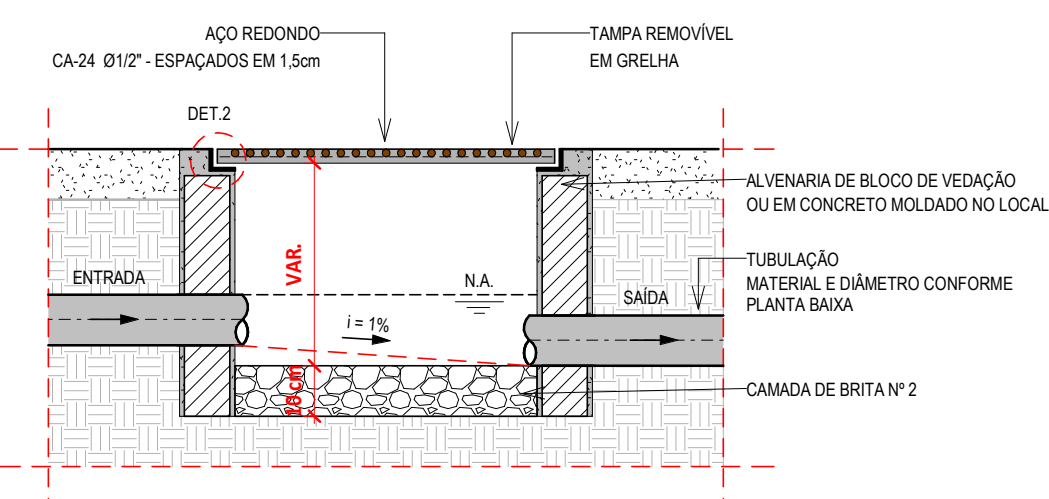


2 | CORTE AA
1:25

1 | TERREO - ÁGUAS PLUVIAIS
1:100



PLANTA BAIXA DO FUNDO DA CAIXA
1:20

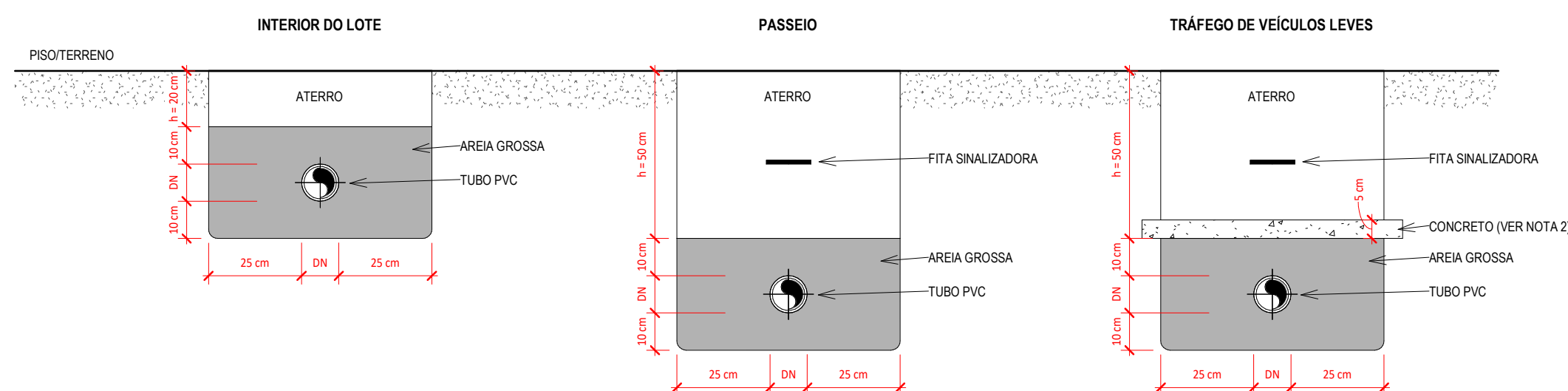


CORTE C-C
1:20

DETALHE CAIXA DE AREIA (CA)
S/ ESCALA

DETALHE - 02

CANTONEIRA METÁLICA



NOTAS DE INSTRUÇÃO (Fonte: Manual Técnico da Tigre)

- As tubulações devem ser assentadas em terreno resistente ou sobre base apropriada, livre de detritos ou materiais pontiagudos. O fundo da vala deve ser uniforme. Quando for preciso regularizar o fundo, utilize areia ou material granular. Estando o tubo colocado no seu leito, preencha lateralmente com o material indicado, compactando-o manualmente em camadas de 10 a 15 cm até atingir a altura da parte superior do tubo. Complete a colocação do material até 30 cm acima da parte superior do tubo.
- Apenas necessário quando não for possível executar o recobrimento mínimo, ou se a tubulação estiver sujeita à carga de rodas, fortes compressões ou, ainda, situada sob área edificada, deverá existir uma proteção adequada, com uso de lajes ou canaletes de concreto que impoem a ação desses esforços sobre a tubulação.

DETALHE TUBULAÇÃO ENTERRADA - PVC
S/ ESCALA

LEGENDA DE SÍMBOLOS

NOME DO CORTE Nº DA PRANCHA
 SOBE, DESCE E PASSA ENTRE OS PAVIMENTOS
 SOBE E DESCE ANDANDO MESMO PAVIMENTO
SIGLAS DAS COLUNAS
 COLUNA HID-1 4"
 BITOLA TO - Tubo de Queda
 CV - Ventajão AP - Águas Pluviais
 ALP - Alimentador Predial
 LPZ - Limpeza
 EXTRAVS - Extravisor/Arivador
 TO - Tubo de Queda
 TS - Tubo de Sifão
 AF - Água Fria

LEGENDA DE CORES

ÁGUAS PLUVIAIS
 TUBULAÇÃO EM PVC SÉRIE NORMAL (PVC-SN) OU SÉRIE REFORÇADA (PVC-SR), QUANDO ESPECIFICADA.

ASSINATURAS E APROVAÇÃO

PROJETISTA: *Leonardo Silveira Lima*
 LEONARDO SILVEIRA LIMA
 ENGENHEIRO CIVIL - RNP: 0601981087
 PROPRIETÁRIO:

APROVAÇÃO

GEOPAC
 AV. PADRE ANTÔNIO TOMAZ, Nº 202, SALAS 301
 BARRA: ACRÓPOLIS INDUSTRIAL
 FONE: 83 3241 3141 EMAIL: GEOPAC@GEOPAC.COM.BR
 PROPRIETÁRIO: PREFEITURA MUNICIPAL DE ARACATI
 OBJETO: IMPLANTAÇÃO E URBANIZAÇÃO DA QUADRA EM MAJORLÂNDIA
 IDENTIFICAÇÃO DOS DESENHOS:
 CORTE AA
 DETALHE CAIXA DE AREIA (CA)
 DETALHE TUBULAÇÃO ENTERRADA - PVC
 TERREO - ÁGUAS PLUVIAIS