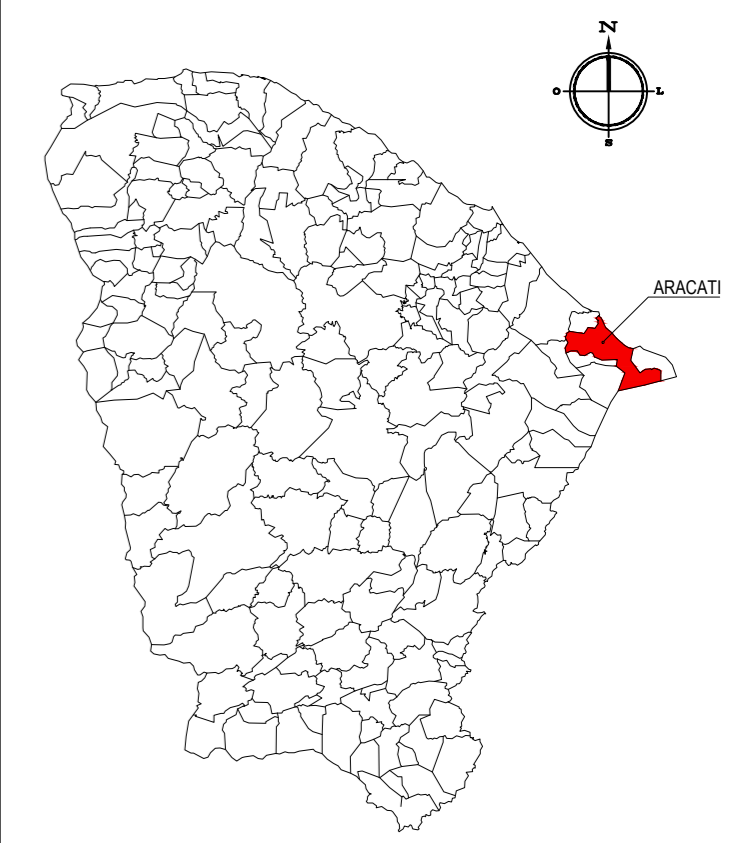




PLANTA CHAVE



NOTAS

DATUM VERTICAL - ARBITRADO
 SISTEMA DE COORDENADAS - SIRGAS (WGS84)
 MERIDIANO CENTRAL - 39° W GR.
 PROJEÇÃO UNIVERSAL DE MERCATOR (UTM) - ZONA 24M

LEGENDA

- LOCAL DA CONSTRUÇÃO DA QUADRA
- VIAS
- ESTRADA DE TERRA

ASSINATURAS E APROVAÇÃO

PROJETA: JUNIOR MACÉDO ARQUITETO E URBANISTA - RNP: 0042429837 	PROPRIETÁRIO: LEONARDO SILVEIRA LIMA ENGENHEIRO CIVIL - RNP: 0601581067
---	--

APROVAÇÃO

GEO PAC
 PROPRIETÁRIO:
PREFEITURA MUNICIPAL DE ARACATI

AV. PADRE ANTÔNIO TOMÁS, N.º 2420, SALA 501
 BAIRRO ALDEOTA | FORTALEZA-CE
 FONE: 85 3241-3147 | EMAIL: GEOPAC@GEOPAC.COM.BR

OBRA:
REFORMA DA QUADRA E URBANIZAÇÃO EM ESTEVES

PROJETO:
PROJETO URBANÍSTICO

IDENTIFICAÇÃO DOS DESENHOS:
01. PLANTA DE SITUAÇÃO

LOCAL: ARACATI/CE	DATA: DEZEMBRO/2021	PRANCHA: 01/12
DESENHO: JUNIOR MACEDO	ESCALA: INDICADA	CONTROLE: ARCT 2021-27

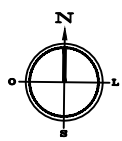
644500.0000 644600.0000 644700.0000 644800.0000 644900.0000

9499300.0000
9499200.0000
9499100.0000
9499000.0000

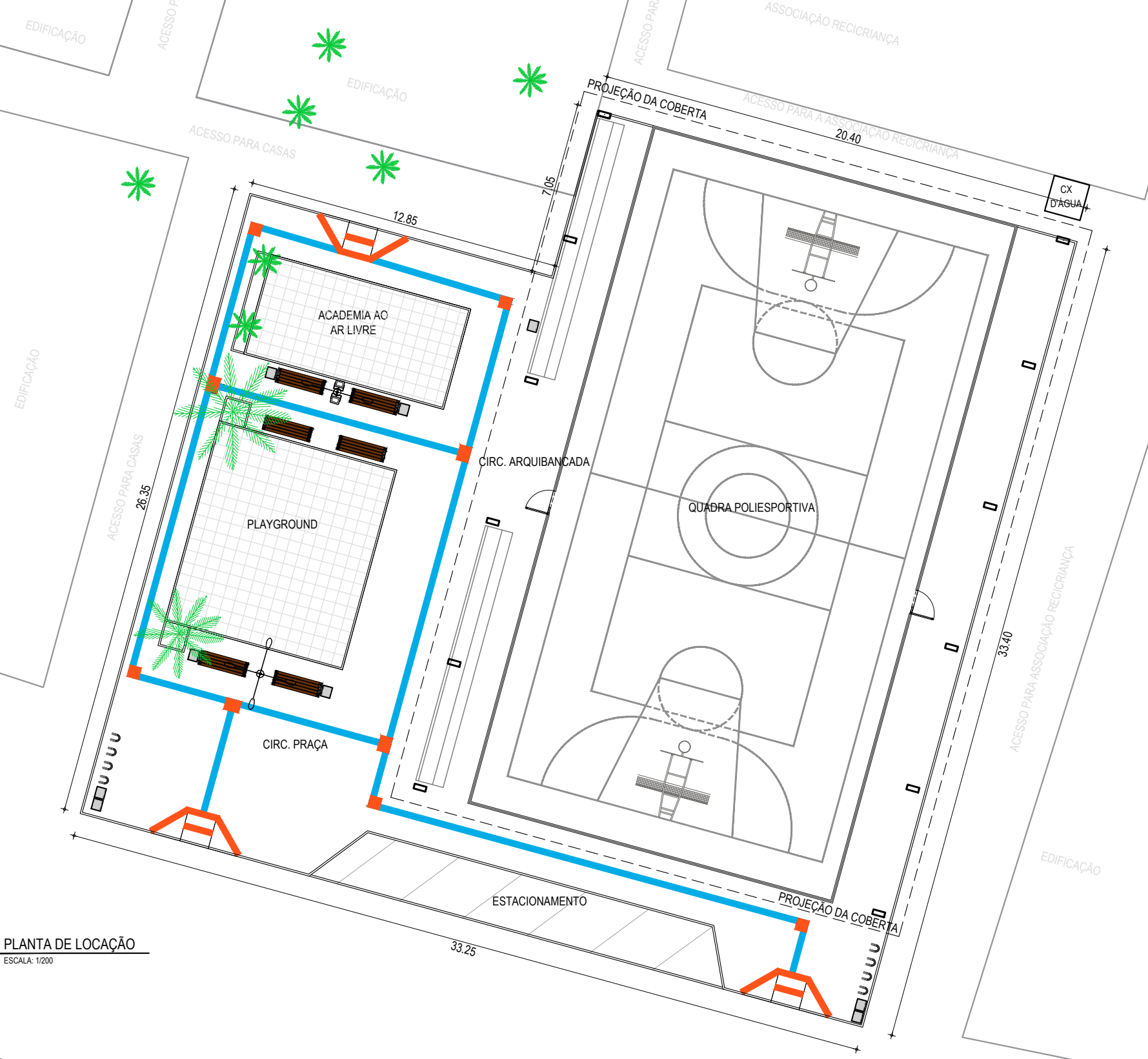
9499300.0000
9499200.0000
9499100.0000
9499000.0000

644500.0000 644600.0000 644700.0000 644800.0000 644900.0000

01 PLANTA DE SITUAÇÃO
 ESCALA: 1/1.000

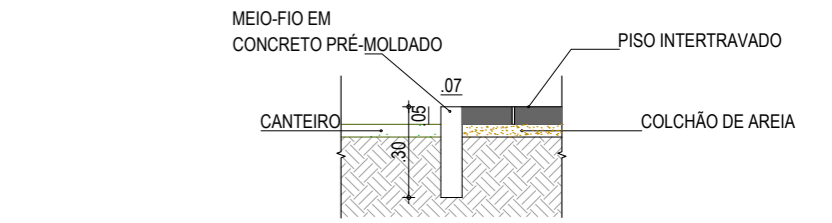
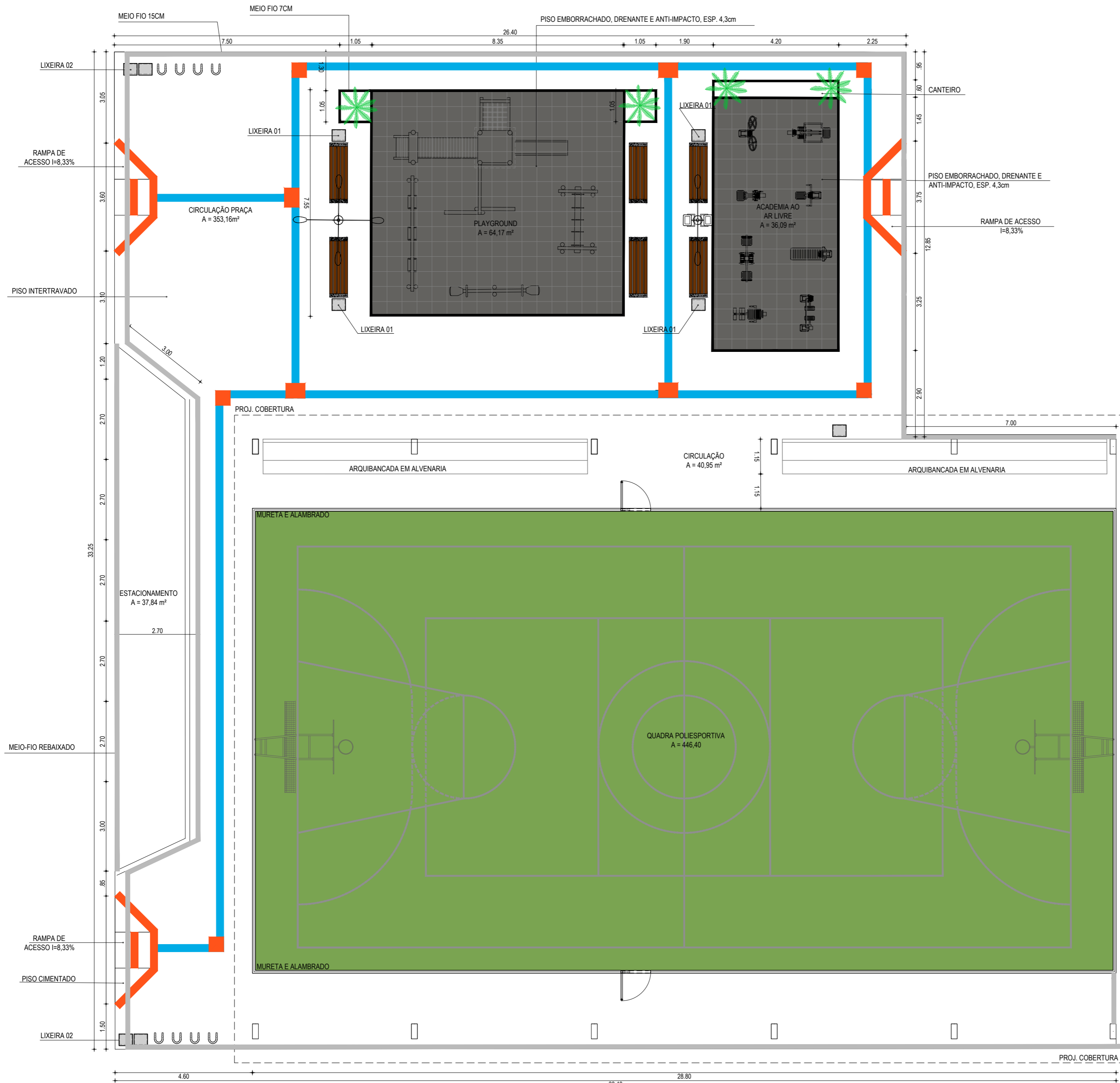
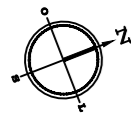


QUADRO DE ÁREAS	
LOCAL	ÁREAS
QUADRA POLIESPORTIVA	446,40m ²
PLAYGROUND	64,17m ²
ACADEMIA AO AR LIVRE	36,09m ²
CIRCULAÇÃO PRAÇA	353,16m ²
CIRCULAÇÃO ARQUIBANCADAS	40,95m ²
ESTACIONAMENTO	37,84m ²
RAMPAS DE ACESSO	2,88m ²
ÁREA TOTAL OCUPADA	1.019,75m²

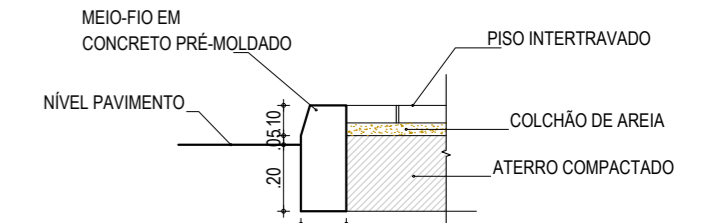


01 PLANTA DE LOCAÇÃO
ESCALA: 1/200

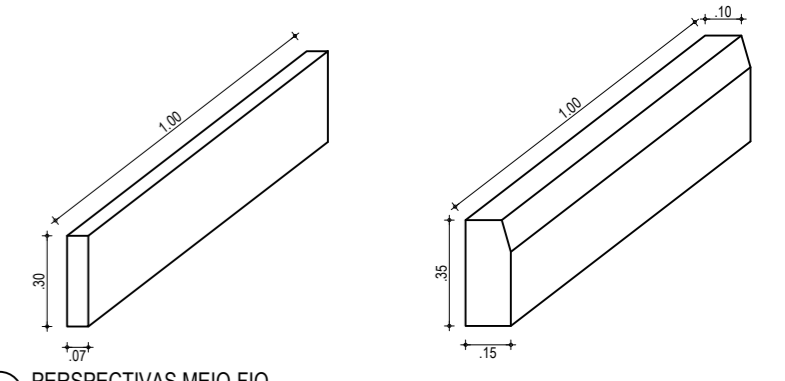
LEGENDAS MEIO-FIO MURETA E ALAMBRADO PISO TÁTIL DIRECIONAL PISO TÁTIL ALERTA	VEGETAÇÃO EXISTENTE A MANTER BICICLETÁRIO LIXEIRAS BANCO EM CONCRETO E MADEIRA	POSTE TUBULAR COM DOIS LUMINÁRIAS E DOIS REFLETORES POSTE TUBULAR COM QUATRO LUMINÁRIAS	RESPONSÁVEIS TÉCNICOS: JUNIOR MACÊDO ARQUITETO E URBANISTA - RNP: 00A2429837	PROPRIETÁRIO: PREFEITURA MUNICIPAL DE ARACATI/CE EMPRESA CONTRATADA: GEOPAC <small>AV. PADRE ANTÔNIO TOMÁS, N.º 2420, SALA 301 BAIRRO ALDEOTA FORTALEZA/CE FONE: 85 3241-3147 EMAIL: GEOPAC@GEOPAC.COM.BR</small>	OBRA: REFORMA DA QUADRA E URBANIZAÇÃO EM ESTEVES PROJETO: PROJETO ARQUITETÔNICO CONTEÚDO / IDENTIFICAÇÃO DOS DESENHOS: 01.PLANTA DE LOCAÇÃO
			LÉONARDO SILVEIRA LIMA ENGENHEIRO CIVIL - RNP: 0601581067	LOCAL: ARACATI - CE	DATA: DEZEMBRO/21



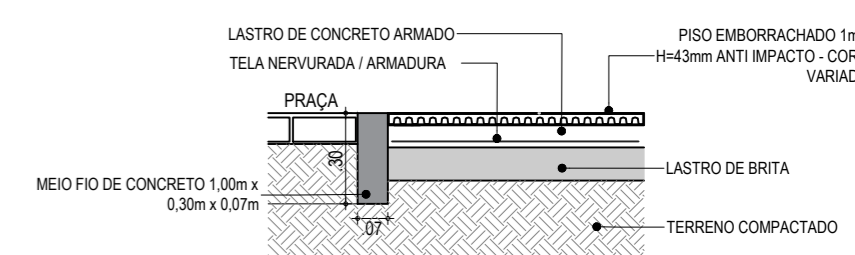
02 DETALHE MEIO-FIO 7cm
ESCALA: 1/25



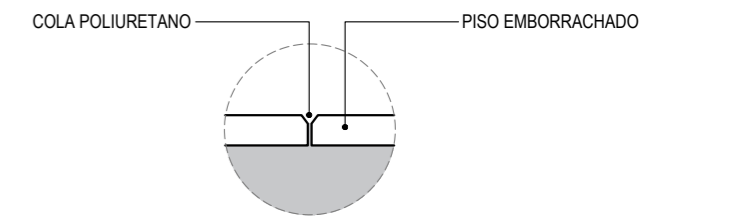
03 DETALHE MEIO-FIO 15cm
ESCALA: 1/25



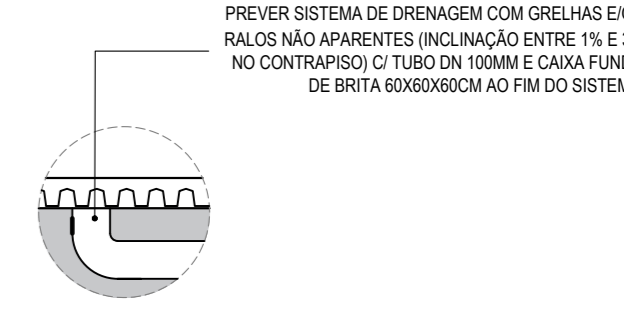
04 PERSPECTIVAS MEIO-FIO
ESCALA: 1/25



05 DETALHE DE PISO DE BORRACHA 01
ESCALA: 1/25



06 DETALHE DE PISO DE BORRACHA 02
ESCALA: 1/10



07 DETALHE DE PISO DE BORRACHA 03
ESCALA: 1/10

01 PLANTA LAYOUT
ESCALA: 1/100

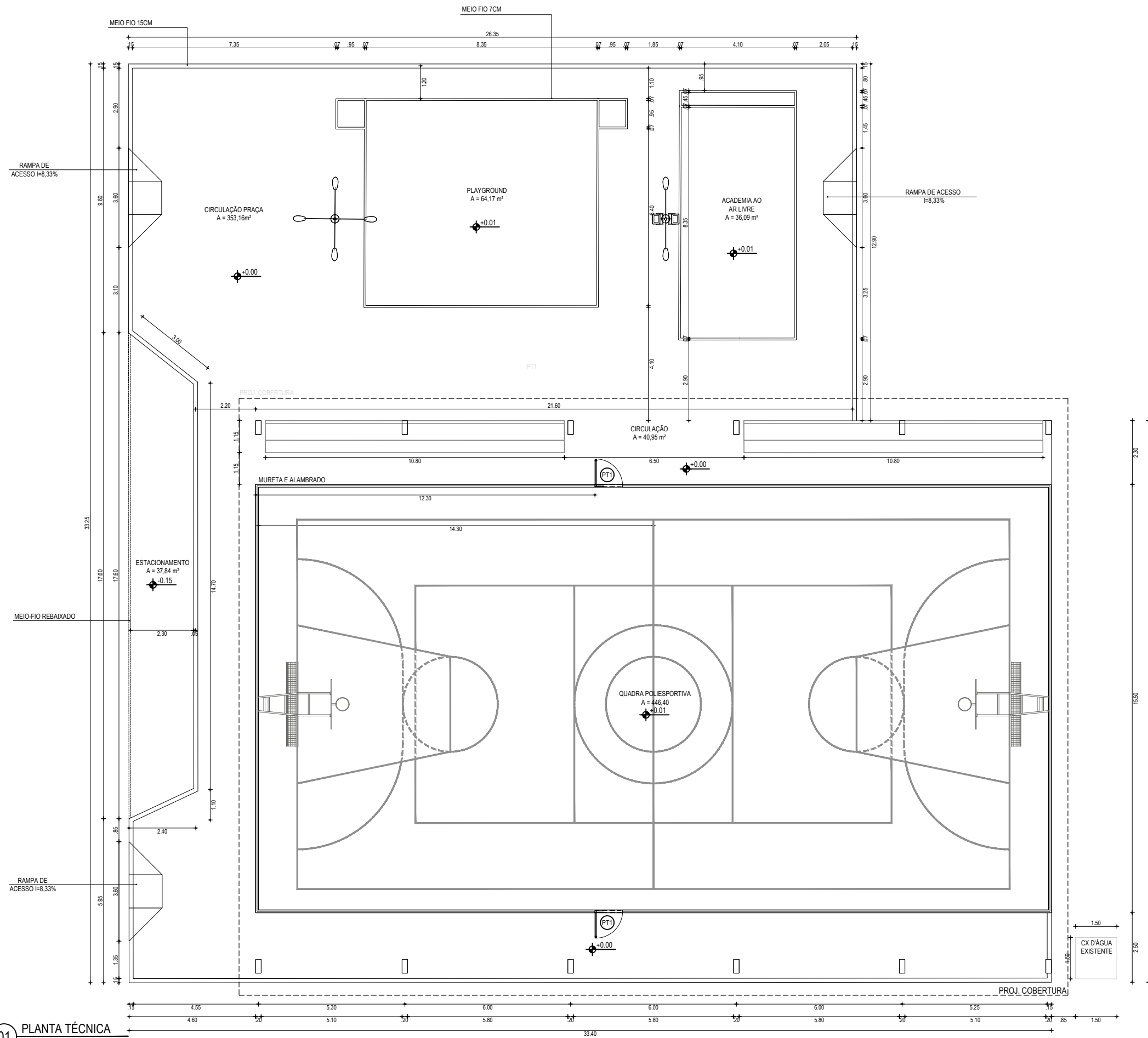
LEGENDAS

	MEIO-FIO 7cm		VEGETAÇÃO EXISTENTE A MANTER		POSTE TUBULAR COM DOIS LUMINÁRIAS E DOIS REFLETORES		PISO INTERTRAVADO TIPO TJOULINHO
	MEIO-FIO 15cm		BICICLETÁRIO		POSTE TUBULAR COM QUATRO LUMINÁRIAS		PISO EMBORRACHADO, DRENANTE E ANTI-IMPACTO
	MURETA E ALAMBRADO		LIXEIRAS				PISO CIMENTADO POLIDO COM PINTURA
	PISO TÁTIL DIRECIONAL		BANCO EM CONCRETO E MADEIRA				
	PISO TÁTIL ALERTA						

RESPONSÁVEIS TÉCNICOS: JUNIOR MACÊDO ARQUITETO E URBANISTA - RNP: 00A2429837	PROPRIETÁRIO: PREFEITURA MUNICIPAL DE ARACATU/CE	OBRA: REFORMA DA QUADRA E URBANIZAÇÃO EM ESTEVES
EMPRESA CONTRATADA: LEONARDO SILVEIRA LIMA ENGENHEIRO CIVIL - RNP: 0601581067	PROJETO: PROJETO ARQUITETÔNICO PLANTA DE LAYOUT DETALHES DE MEIOS FIOS E PISOS	PRANCHA: 03/12
AV. PADRE ANTONIO TOMAS, N.º 2420, SALA 301 BARRIO ALISSOTA, FORTALEZA FONE: 85 3241-3147, E-MAIL: GEOPAC@GEOPAC.COM.BR	LOCAL: ARACATI - CE	DATA: DEZEMBRO/21
	ESCALA: INDICADA	CONTROLE: ARCT 2021 27

QUADRO DE ESQUADRIAS

ESQ.	LARGURA	ALTURA	QUANTIDADE	OBSERVAÇÕES
PT1	1.00	2.40	02	PORTÃO NO MESMO PADRÃO DO ALAMBRADO (REQUADRO EM TUBO 2" E TELA P/ ALAMBRADO) COM PINTURA COR VERDE



LEGENDAS

	MEIO-FIO		POSTE TUBULAR COM 04 LUMINÁRIAS
	MURETA E ALAMBRADO		POSTE TUBULAR COM 02 LUMINÁRIAS
	PILAR		

RESPONSÁVEIS TÉCNICOS:

JUNIOR MACÊDO
ARQUITETO E URBANISTA - RNP: 00A2429837

Leonardo Silveira Lima
LEONARDO SILVEIRA LIMA
ENGENHEIRO CIVIL - RNP: 0601581067

PROPRIETÁRIO:

PREFEITURA MUNICIPAL DE ARACATI/CE

EMPRESA CONTRATADA:

GEOPAC
AV. PADRE ANTÔNIO TOMÁS, N.º 2420, SALA 301
BAIRRO ALDEOTA | FORTALEZA/CE
FONE: 85 3241-3147 | EMAIL: GEOPAC@GEOPAC.COM.BR

OBRA:

REFORMA DA QUADRA E URBANIZAÇÃO EM ESTEVES

PROJETO:

PROJETO ARQUITETÔNICO

CONTEÚDO / IDENTIFICAÇÃO DOS DESENHOS:

01. PLANTA TÉCNICA

PRANCHA:

04/10

LOCAL:

ARACATI - CE

DATA:

DEZEMBRO/21

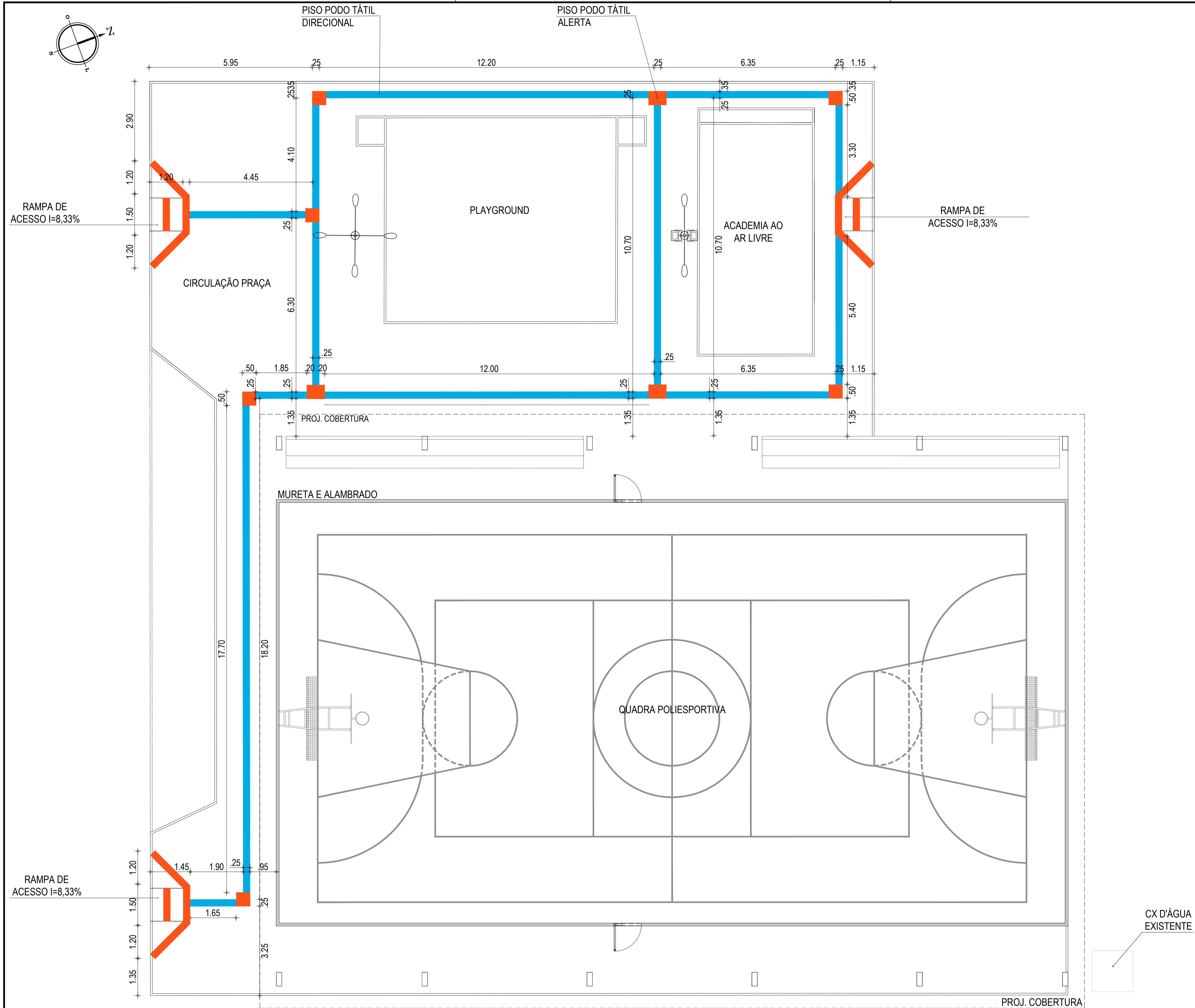
ESCALA:

INDICADA

CONTROLE:

ARCT 2021 27

QUADRO DE ACESSIBILIDADE	
ESPECIFICAÇÃO	ÁREA
PISO PODO TÁTIL DIRECIONAL	21,73m ²
PISO PODO TÁTIL ALERTA	7,49m ²



01 PLANTA DE ACESSIBILIDADE
ESCALA: 1/150

	MEIO-FIO		MURETA E ALAMBRADO		PISO TÁTIL DIRECIONAL		PISO TÁTIL ALERTA		POSTE TUBULAR COM DOIS LUMINÁRIAS E DOIS REFLETORES		POSTE TUBULAR COM QUATRO LUMINÁRIAS
--	----------	--	--------------------	--	-----------------------	--	-------------------	--	---	--	-------------------------------------

RESPONSÁVEIS TÉCNICOS:
JUNIOR MACÊDO
ARQUITETO E URBANISTA - RNP: 00A2429837

Leonardo Silveira Lima
LEONARDO SILVEIRA LIMA
ENGENHEIRO CIVIL - RNP: 0601581067

PROPRIETÁRIO:
PREFEITURA MUNICIPAL DE ARACATI/CE

EMPRESA CONTRATADA:
GEOPAC
AV. PADRE ANTÔNIO TOMÁS, N.º 2420, SALA 301
BAIRRO ALDEOTA | FORTALEZA/CE
FONE: 85 3241-3147 | EMAIL: GEOPAC@GEOPAC.COM.BR

OBRA:
REFORMA DA QUADRA E URBANIZAÇÃO EM ESTEVES

PROJETO:
PROJETO ARQUITETÔNICO

CONTEÚDO / IDENTIFICAÇÃO DOS DESENHOS:
01. PLANTA DE ACESSIBILIDADE

PRANCHA:
05/12

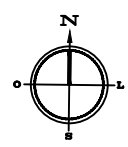
LOCAL:
ARACATI - CE

DATA:
DEZEMBRO/21

ESCALA:
INDICADA

CONTROLE:
ARCT 2021 27

QUADRO DE DEMOLIÇÕES E RETIRADAS	
MATERIAL	QUANTIDADES
PISO DA QUADRA	474,00m ²
CALÇADA DE ENTORNO DA QUADRA	56,40m ²
BANCO DE ALVENARIA	2,79m ²
MURETA DE PROTEÇÃO - h = 20cm / e = 20cm	91,60m
TABELA DE BASQUETE	01 UND
POSTES DE ILUMINAÇÃO DA QUADRA	04 UND
POSTE DE MEDIÇÃO	01 UND



01 PLANTA DE DEMOLIÇÃO
ESCALA: 1/200

LEGENDAS		
	ÁRVORES A MANTER	
	ÁRVORES A RETIRAR	
	REMOÇÃO DA CALÇADA DE ENTORNO ÁREA = 56,40m ²	REMOÇÃO DE POSTES - 04 UND
	REMOÇÃO DE PISO DA QUADRA ÁREA = 474,00m ²	
	REMOÇÃO BANCO DE ALVENARIA ÁREA = 2,78m ²	

RESPONSÁVEIS TÉCNICOS:

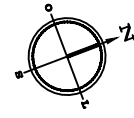
JUNIOR MACÊDO
 ARQUITETO E URBANISTA - RNP: 00A2429837

LEONARDO SILVEIRA LIMA
 ENGENHEIRO CIVIL - RNP: 0601581067

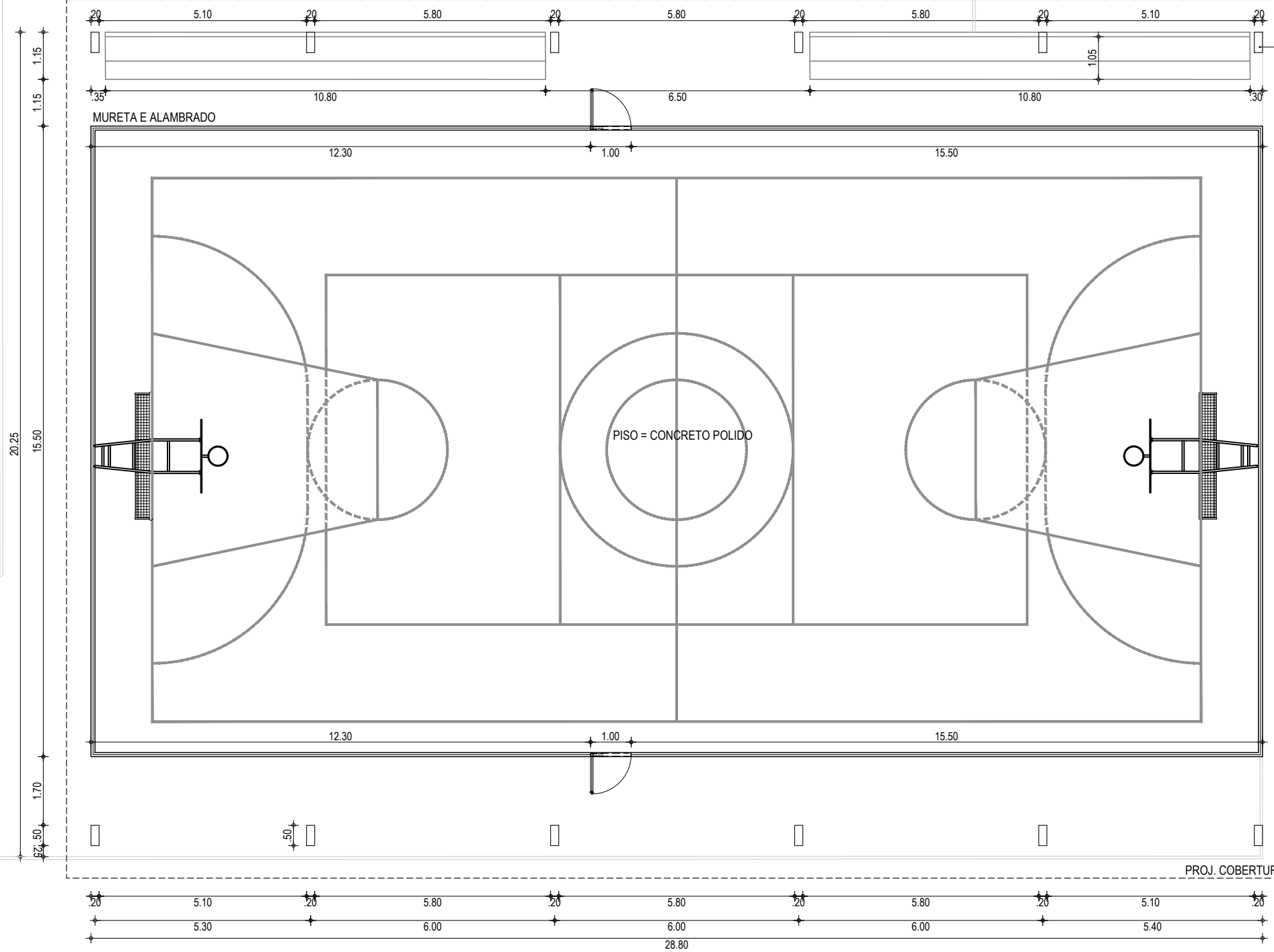
PROPRIETÁRIO:
PREFEITURA MUNICIPAL DE ARACATI/CE
 EMPRESA CONTRATADA:

 AV. PADRE ANTÔNIO TOMÁS, N.º 2420, SALA 301
 BAIRRO ALDEOTA | FORTALEZA/CE
 FONE: 85 3241-3147 | EMAIL: GEOPAC@GEOPAC.COM.BR

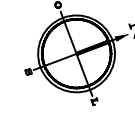
OBRA:
REFORMA DA QUADRA E URBANIZAÇÃO EM ESTEVES
 PROJETO:
PROJETO ARQUITETÔNICO
 CONTEÚDO / IDENTIFICAÇÃO DOS DESENHOS:
 01. PLANTA DE DEMOLIÇÃO
 PRANCHA:
 06/12
 LOCAL:
 ARACATI - CE
 DATA:
 DEZEMBRO/21
 ESCALA:
 INDICADA
 CONTROLE:
 ARCT 2021 27



PROJ. COBERTURA



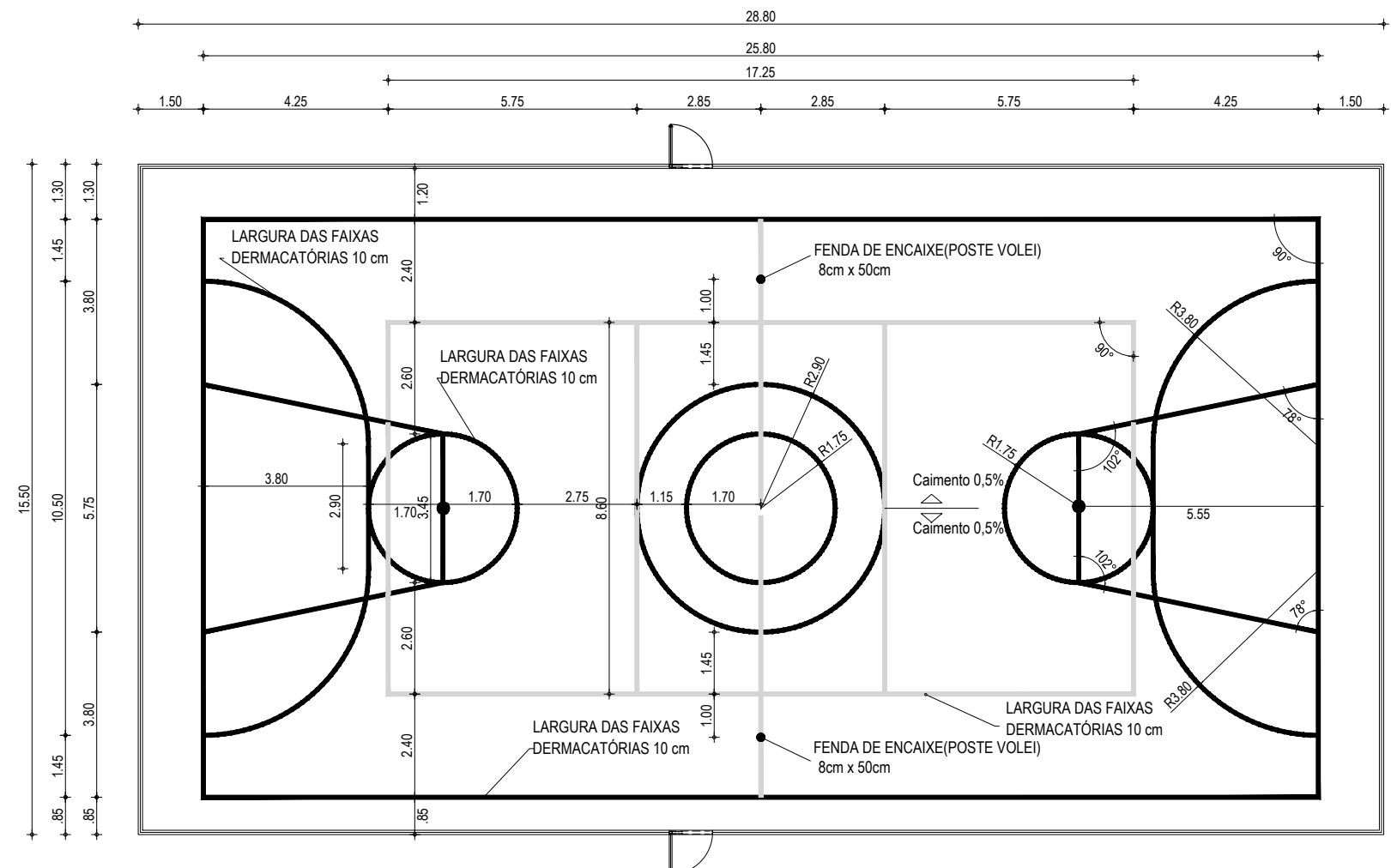
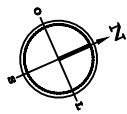
PILARES EM CONCRETO



02 PLANTA COBERTA - QUADRA POLIESPORTIVA
ESCALA: 1/500

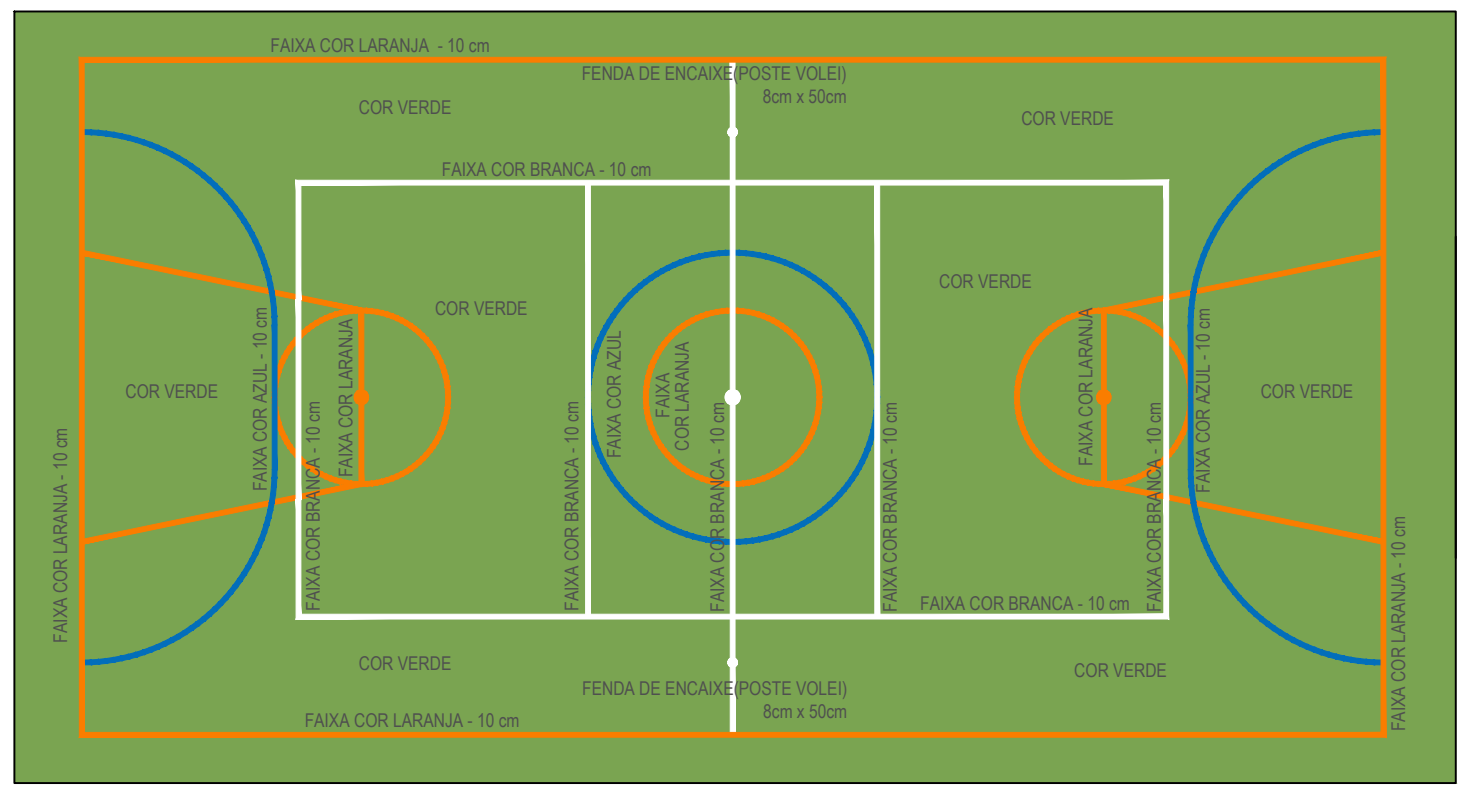
01 PLANTA BAIXA - QUADRA POLIESPORTIVA
ESCALA: 1/125

RESPONSÁVEIS TÉCNICOS: JUNIOR MACÊDO ARQUITETO E URBANISTA - RNP: 00A2429837	PROPRIETÁRIO: PREFEITURA MUNICIPAL DE ARACATI/CE	OBRA: REFORMA DA QUADRA E URBANIZAÇÃO EM ESTEVES
EMPRESA CONTRATADA: GEOPAC AV. PADRE ANTÔNIO TOMÁS, N.º 2420, SALA 301 BAIRRO ALDEOTA FORTALEZA/CE FONE: 85 3241-3147 EMAIL: GEOPAC@GEOPAC.COM.BR	PROJETO: PROJETO ARQUITETÔNICO	PRANCHA: 07/12
	CONTEÚDO / IDENTIFICAÇÃO DOS DESENHOS: 01. PLANTA QUADRA POLIESPORTIVA 02. PLANTA COBERTA- QUADRA POLIESPORTIVA	LOCAL: ARACATI - CE
		ESCALA: INDICADA
		CONTROLE: ARCT 2021 27



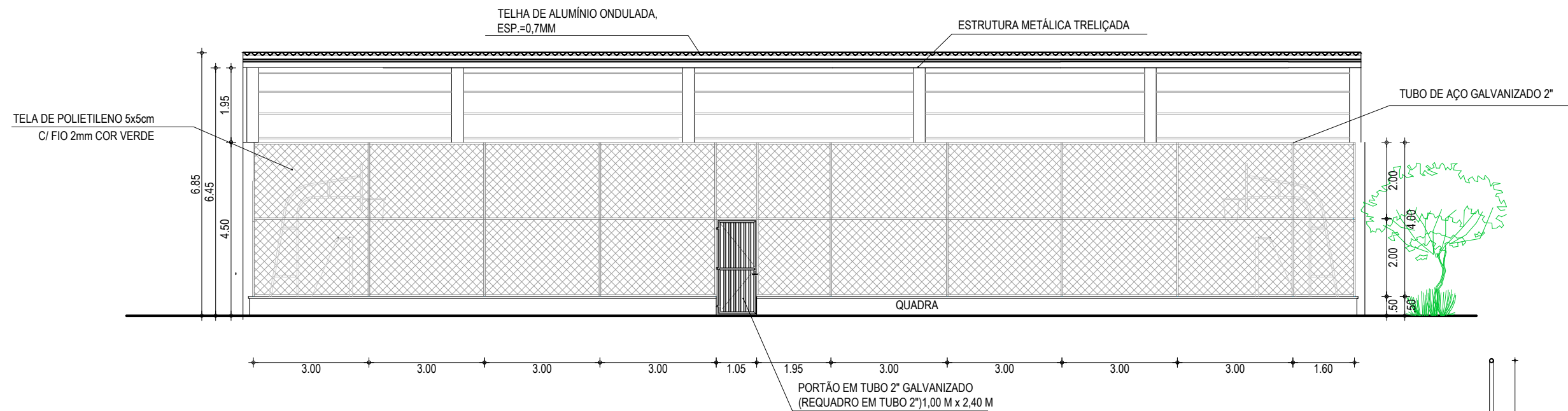
QUADRO DE PINTURA	
LOCAL	ÁREAS
DEMARCAÇÃO ESPORTIVA	270,34m
PINTURA INTERNA DA QUADRA	446,40m ²

01 PINTURA DO PISO DA QUADRA - FAIXAS
ESCALA: 1/150

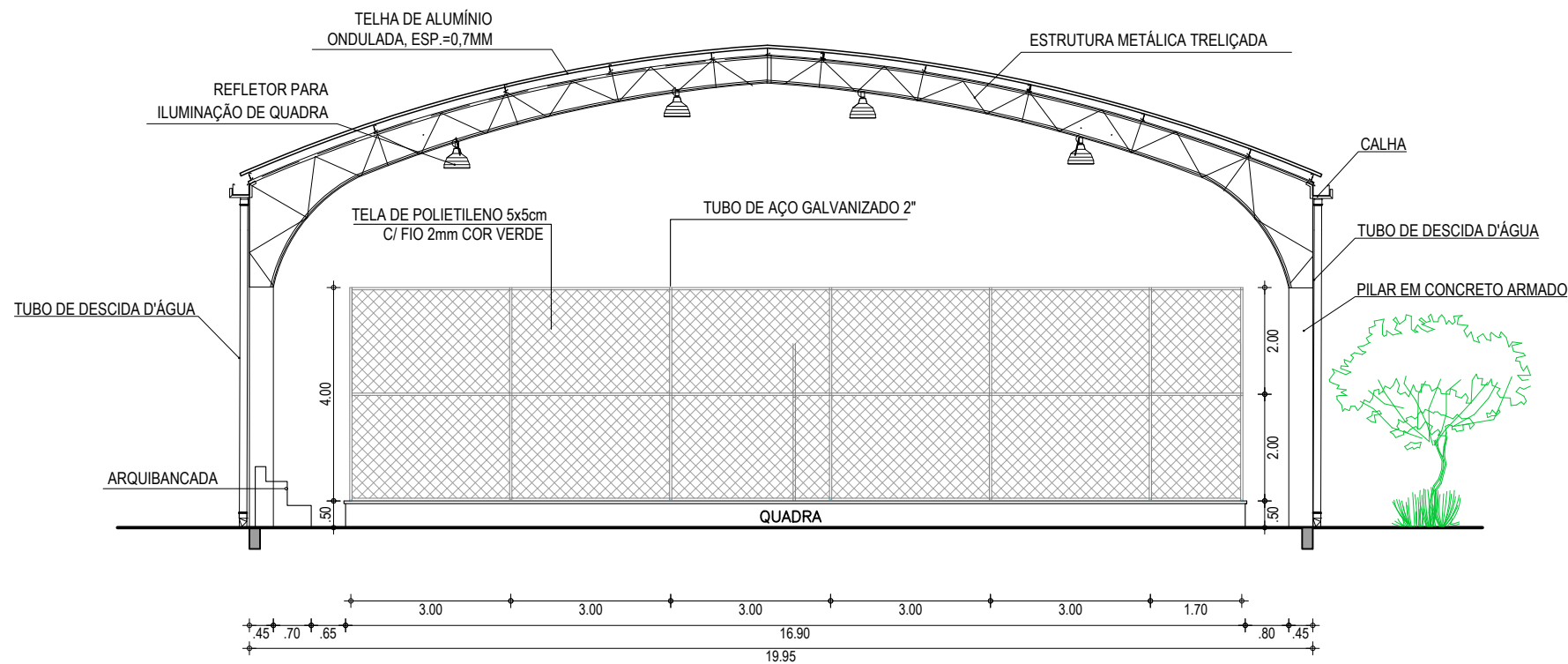


02 PINTURA DO PISO DA QUADRA - FAIXAS
ESCALA: 1/150

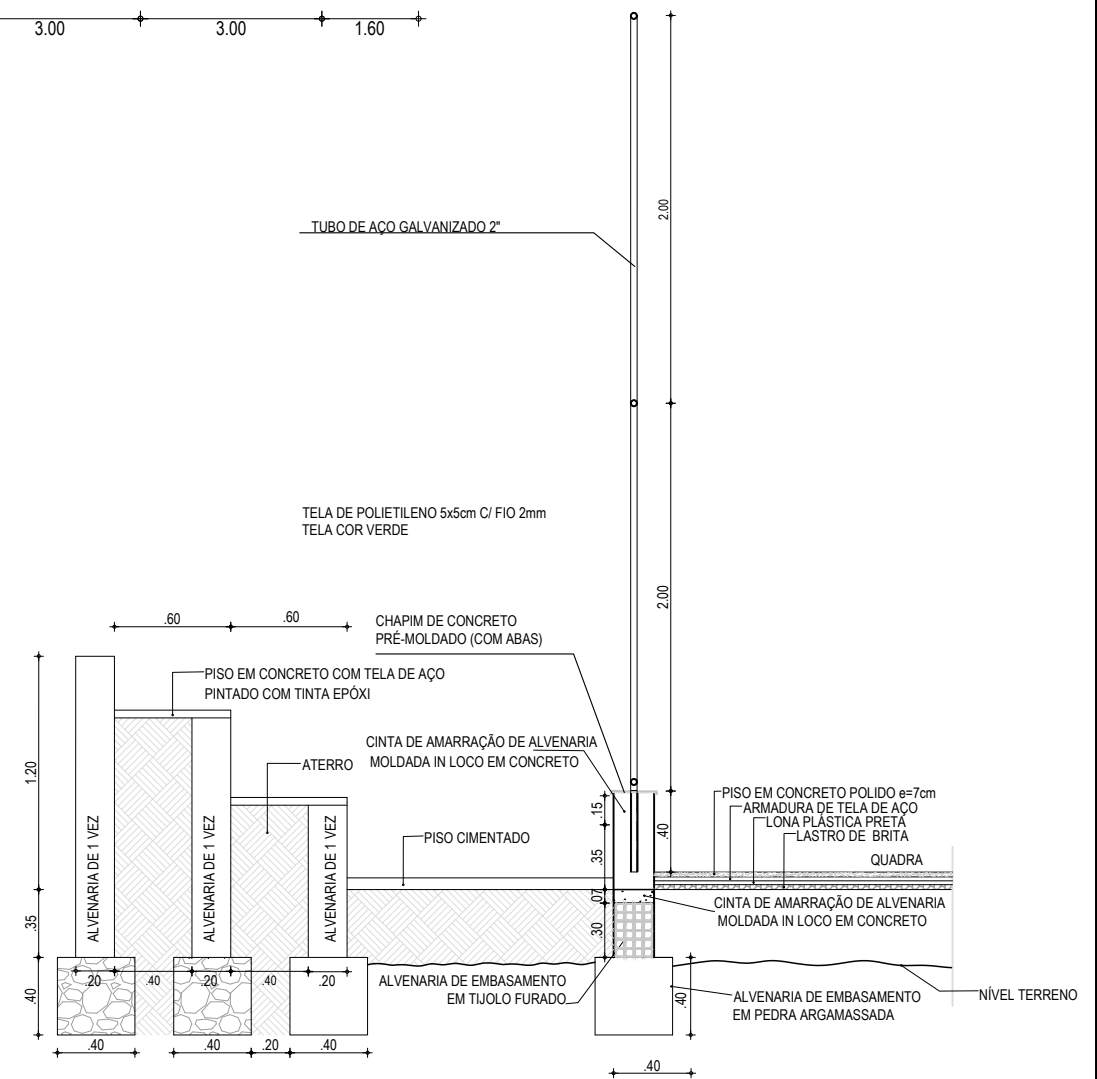
RESPONSÁVEIS TÉCNICOS:		PROPRIETÁRIO:	OBRA:
JUNIOR MACÊDO ARQUITETO E URBANISTA - RNP: 00A2429837		PREFEITURA MUNICIPAL DE ARACATI/CE	REFORMA DA QUADRA E URBANIZAÇÃO EM ESTEVES
EMPRESA CONTRATADA:		PROJETO:	
GEOPAC AV. PADRE ANTÔNIO TOMÁS, N.º 2420, SALA 301 BAIRRO ALDEOTA FORTALEZA/CE FONE: 85 3241-3147 EMAIL: GEOPAC@GEOPAC.COM.BR		PROJETO ARQUITETÔNICO	
LOCAL:		DATA:	PRANCHA:
ARACATI - CE	DEZEMBRO/21	ESCALA:	08/12
	INDICADA	CONTROLE:	
		ARCT 2021 27	



02 FACHADA 01 - QUADRA POLIESPORTIVA
ESCALA: 1/125



01 CORTE - QUADRA POLIESPORTIVA
ESCALA: 1/125

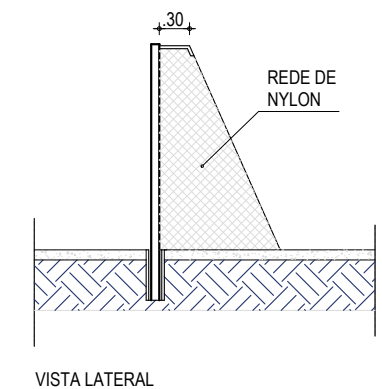
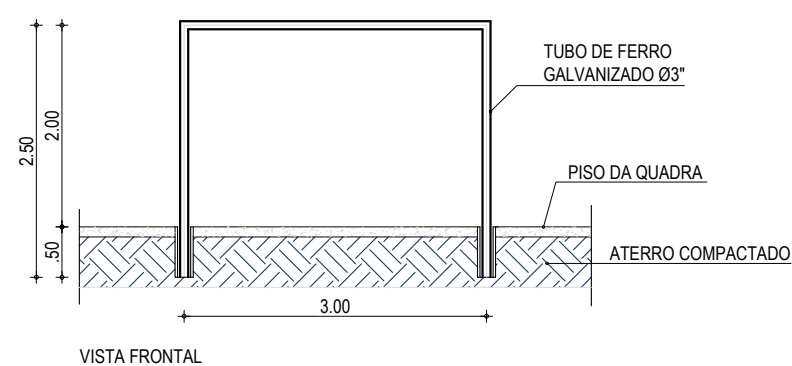
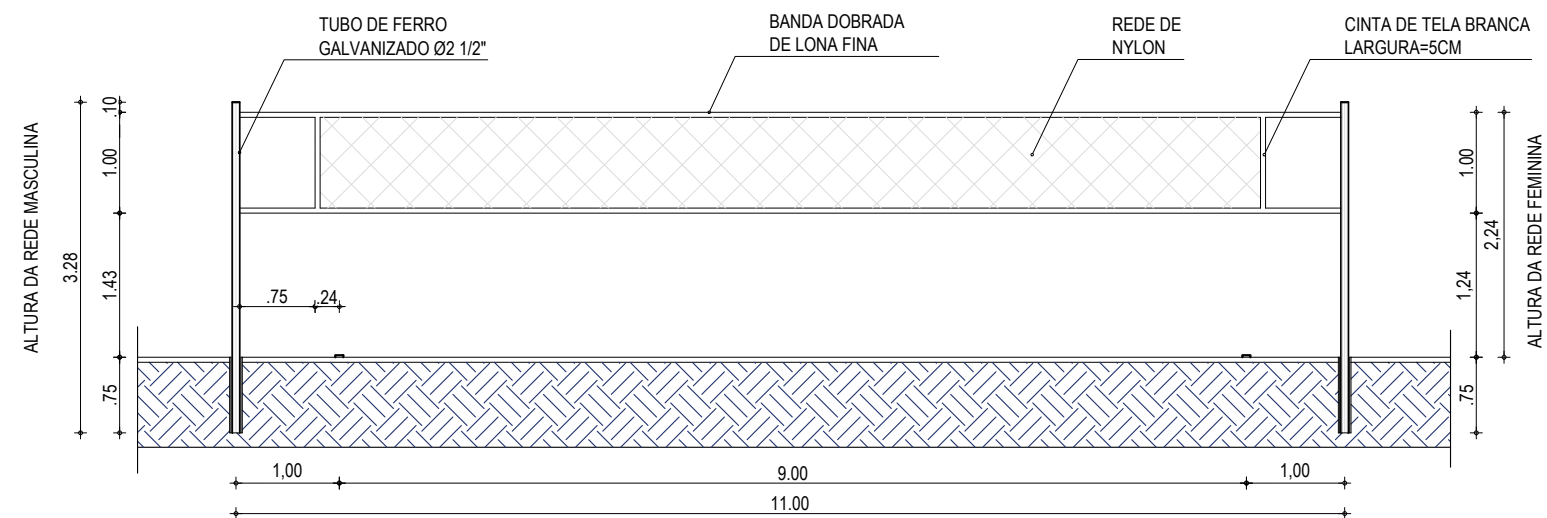
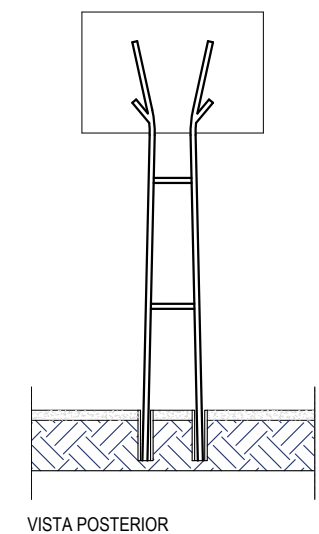
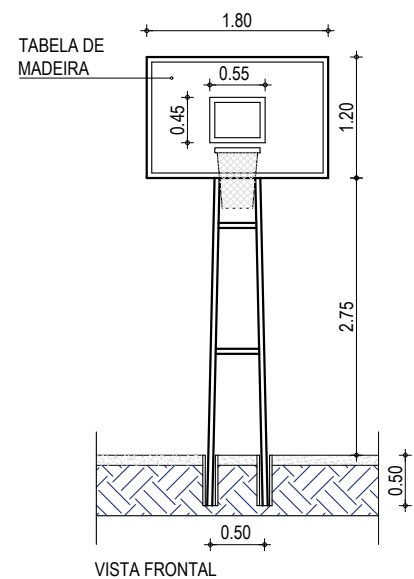
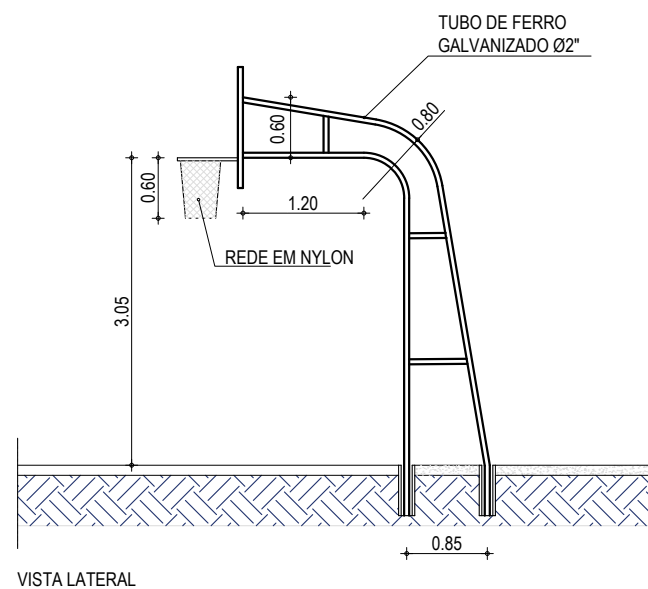


03 DET-ARQUIBANCADA
ESCALA: S/E


RESPONSÁVEIS TÉCNICOS:
JUNIOR MACÊDO
ARQUITETO E URBANISTA - RNP: 00A2429837
LEONARDO SILVEIRA LIMA
ENGENHEIRO CIVIL - RNP: 0601581067

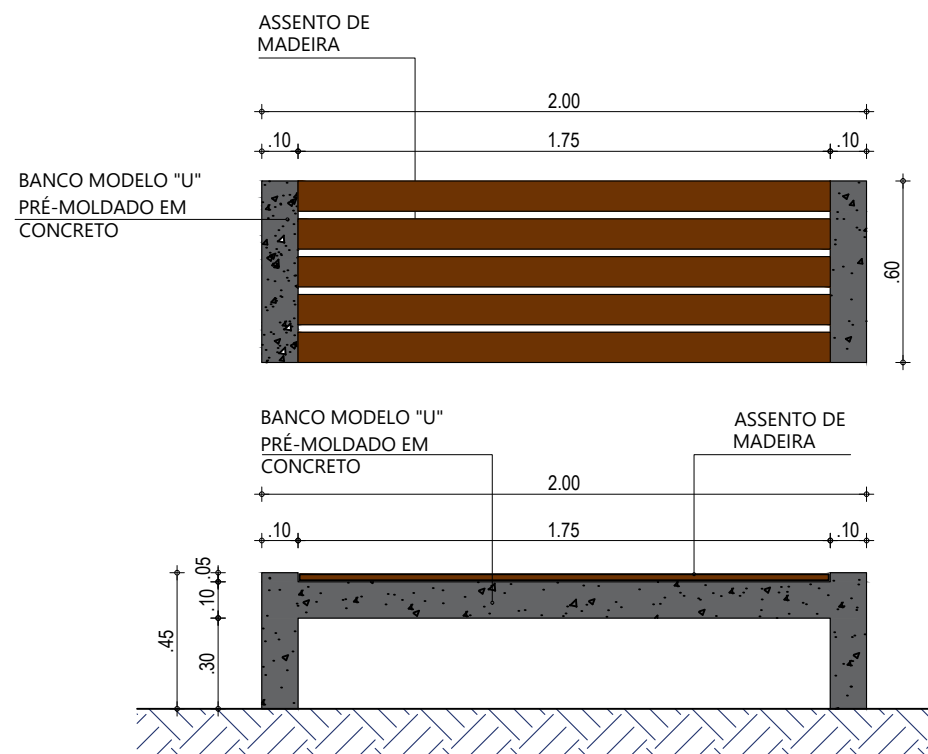
PROPRIETÁRIO:
PREFEITURA MUNICIPAL
DE ARACATI/CE
EMPRESA CONTRATADA:
GEOPAC
AV. PADRE ANTÔNIO TOMÁS, N.º 2420, SALA 301
BAIRRO ALDEOTA | FORTALEZA/CE
FONE: 85 3241-3147 | EMAIL: GEOPAC@GEOPAC.COM.BR

OBRA:
REFORMA DA QUADRA E URBANIZAÇÃO EM ESTEVES
PROJETO:
PROJETO ARQUITETÔNICO
CONTEÚDO / IDENTIFICAÇÃO DOS DESENHOS:
CORTES E DETALHES
PRANCHA:
09/12
LOCAL:
ARACATI - CE
DATA:
DEZEMBRO/21
ESCALA:
INDICADA
CONTROLE:
ARCT 2021 27

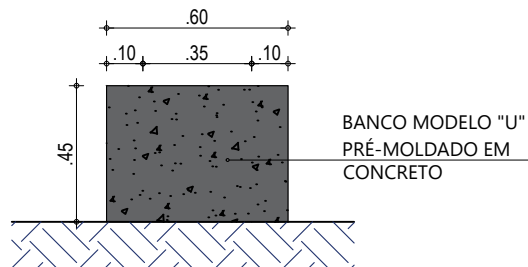


01 DETALHES - QUADRA ESPORTIVA
ESCALA: 1/75

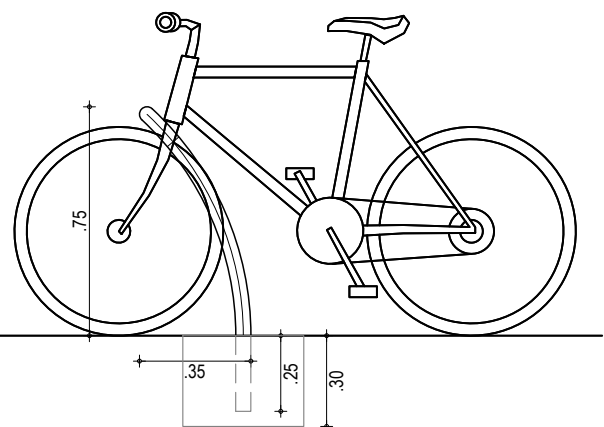
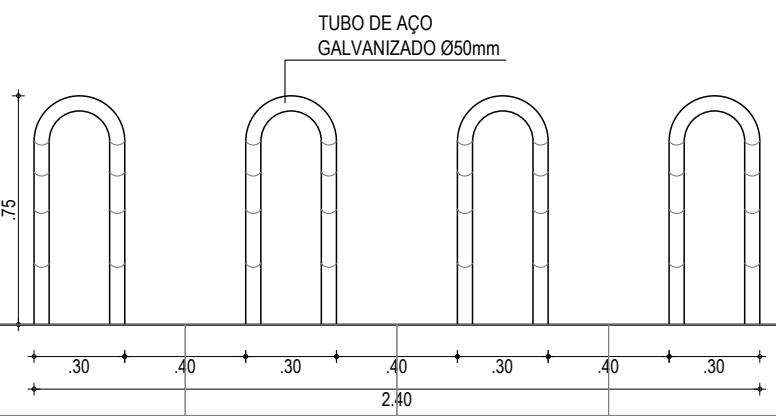
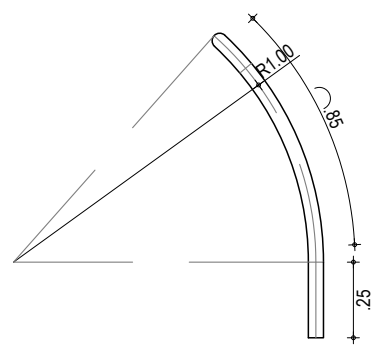
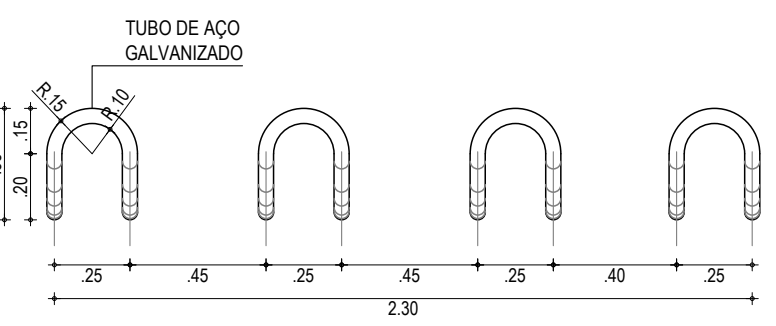
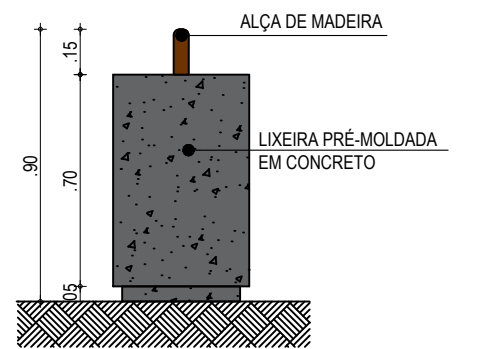
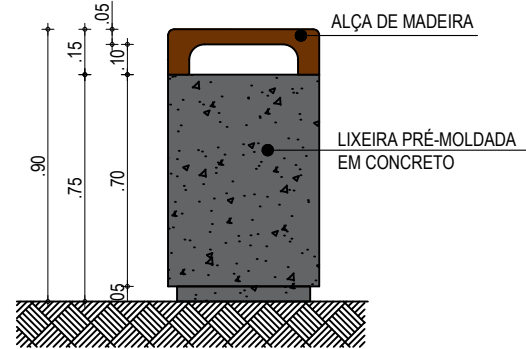
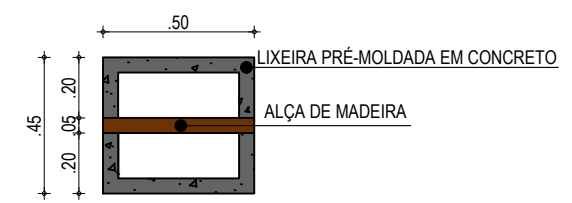
RESPONSÁVEIS TÉCNICOS: JUNIOR MACÊDO ARQUITETO E URBANISTA - RNP: 00A2429837	PROPRIETÁRIO: PREFEITURA MUNICIPAL DE ARACATI/CE	OBRA: REFORMA DA QUADRA E URBANIZAÇÃO EM ESTEVES
 LEONARDO SILVEIRA LIMA ENGENHEIRO CIVIL - RNP: 0601581067	EMPRESA CONTRATADA: GEOPAC AV. PADRE ANTÔNIO TOMÁS, N.º 2420, SALA 301 BAIRRO ALDEOTA FORTALEZA/CE FONE: 85 3241-3147 EMAIL: GEOPAC@GEOPAC.COM.BR	PROJETO: PROJETO ARQUITETÔNICO CONTEÚDO / IDENTIFICAÇÃO DOS DESENHOS: DETALHES EQUIPAMENTOS DA QUADRA
	LOCAL: ARACATI - CE	DATA: DEZEMBRO/21
		PRANCHA: 10/12 CONTROLE: ARCT 2021 27



01 DETALHE - BANCO
ESCALA: 1/25

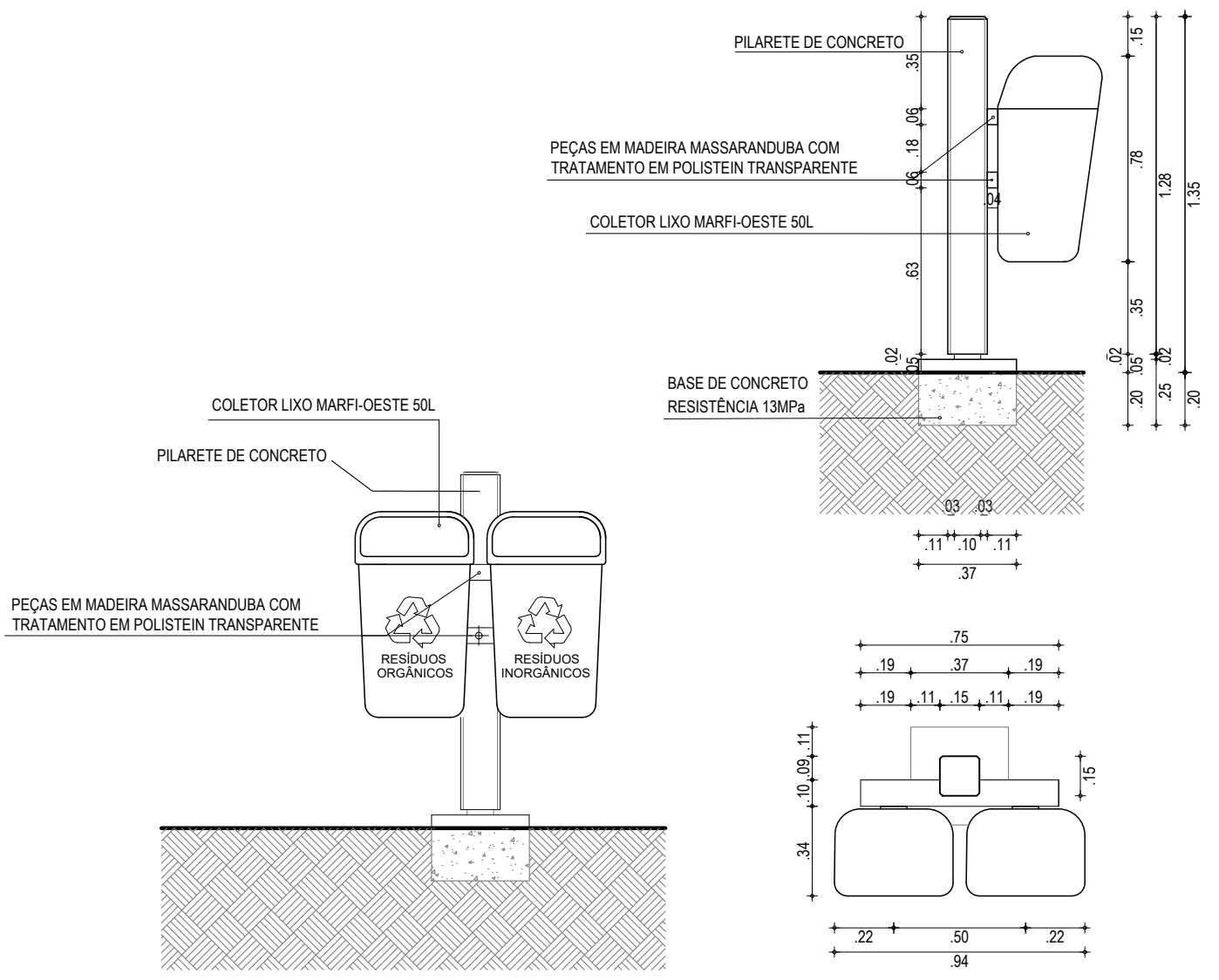


03 DETALHE - LIXEIRA 01
ESCALA: 1/25

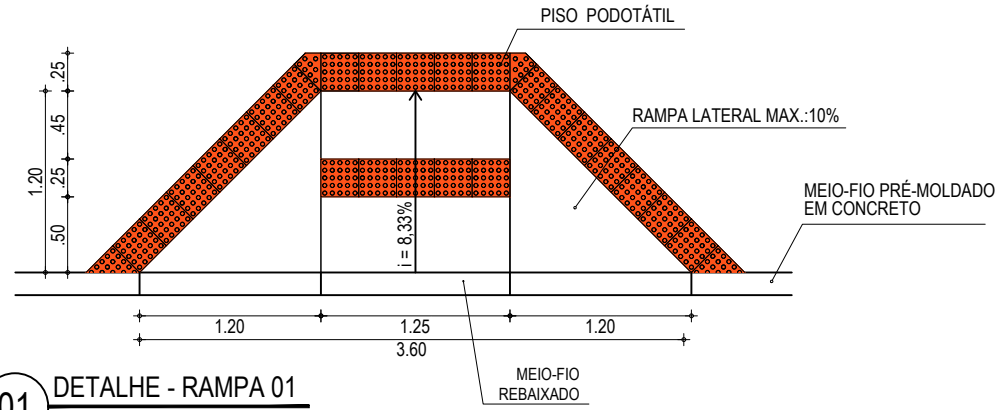


02 DETALHE - BICICLETÁRIO
ESCALA: 1/25

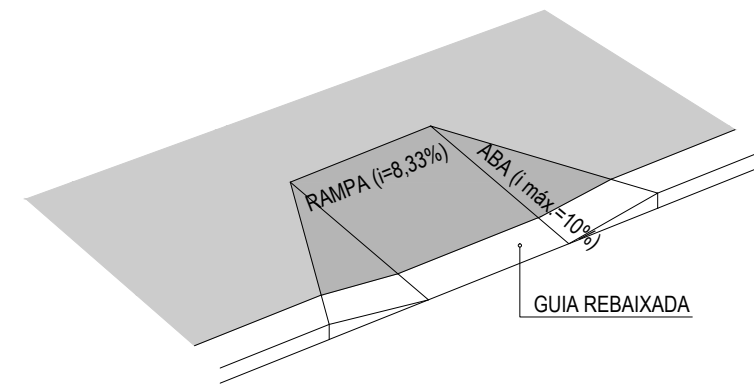
04 DETALHE - LIXEIRA 02
ESCALA: 1/25



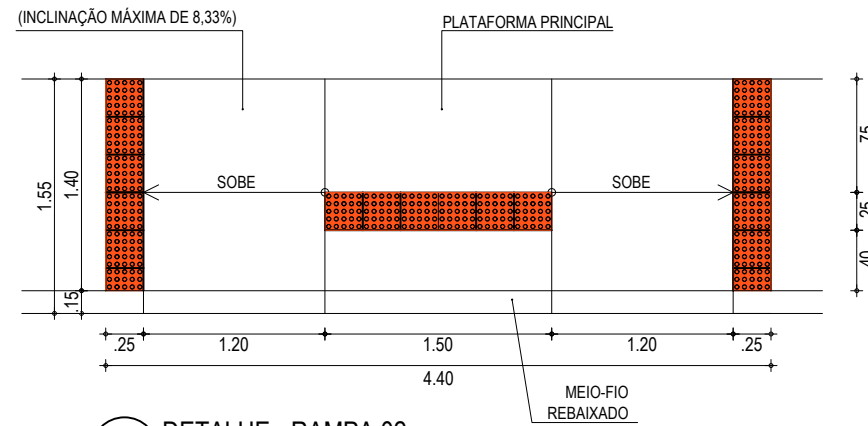
RESPONSÁVEIS TÉCNICOS: JUNIOR MACÊDO ARQUITETO E URBANISTA - RNP: 00A2429837 LEONARDO SILVEIRA LIMA ENGENHEIRO CIVIL - RNP: 0601581067	PROPRIETÁRIO: PREFEITURA MUNICIPAL DE ARACATI/CE	OBRA: REFORMA DA QUADRA E URBANIZAÇÃO EM ESTEVES			
	EMPRESA CONTRATADA: AV. PADRE ANTÔNIO TOMÁS, N.º 2420, SALA 301 BAIRRO ALDEOTA FORTALEZA/CE FONE: 85 3241-3147 EMAIL: GEOPAC@GEOPAC.COM.BR	PROJETO: PROJETO ARQUITETÔNICO CONTEÚDO / IDENTIFICAÇÃO DOS DESENHOS: DETALHES DE MOBILIÁRIO URBANO	PRANCHA: 11/12	LOCAL: ARACATI - CE	
		LOCAL: ARACATI - CE	DATA: DEZEMBRO/21	ESCALA: INDICADA	CONTROLE: ARCT 2021 27



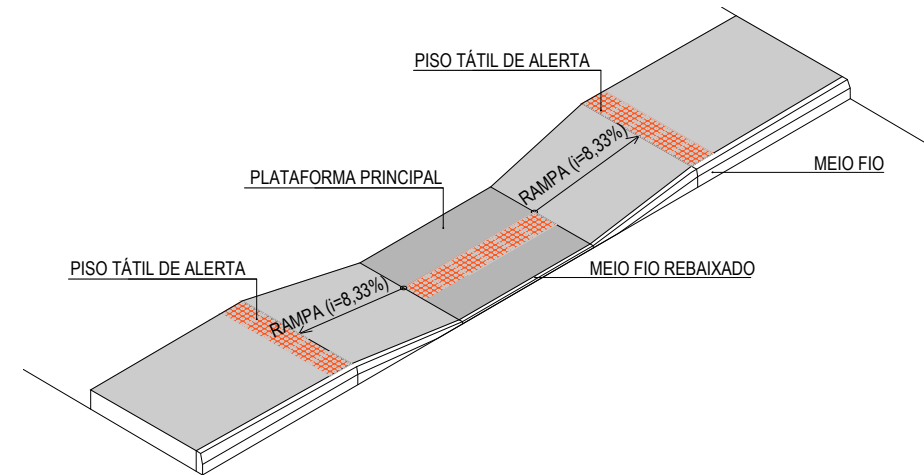
01 DETALHE - RAMPA 01
ESCALA: 1/50



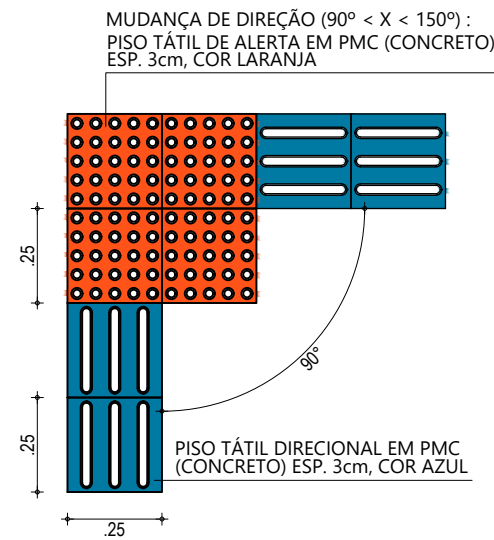
02 VISTA - RAMPA 01
ESCALA: 1/75



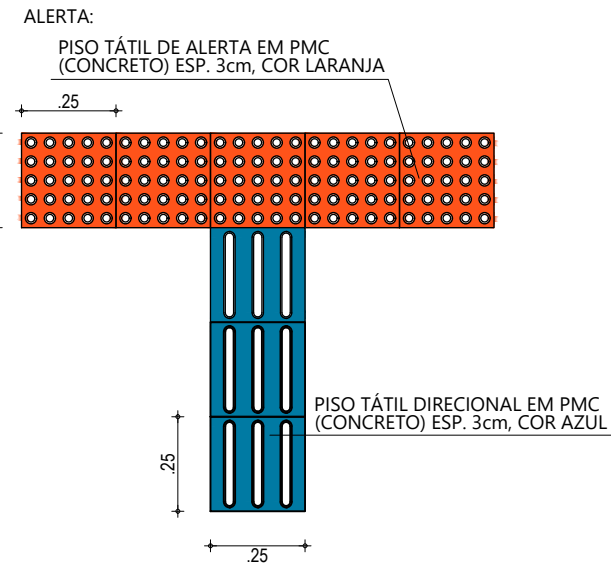
03 DETALHE - RAMPA 02
ESCALA: 1/50



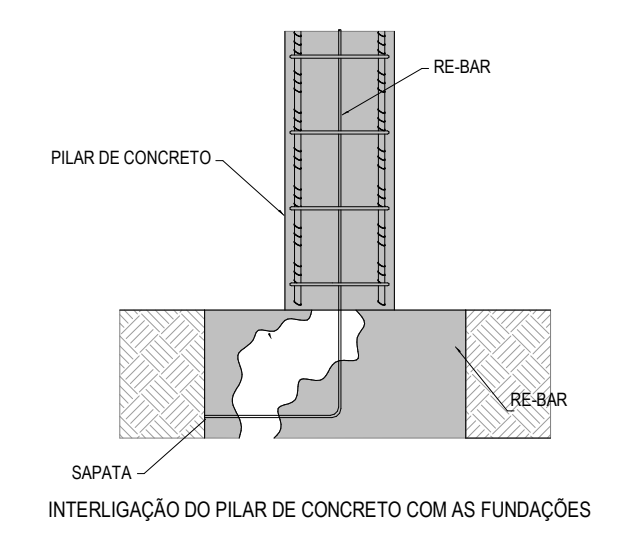
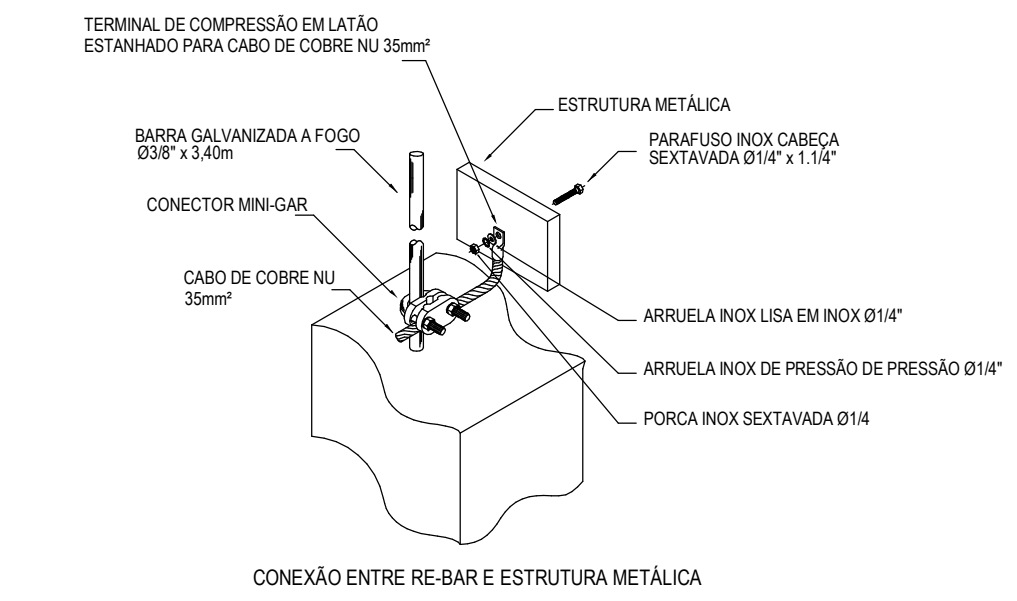
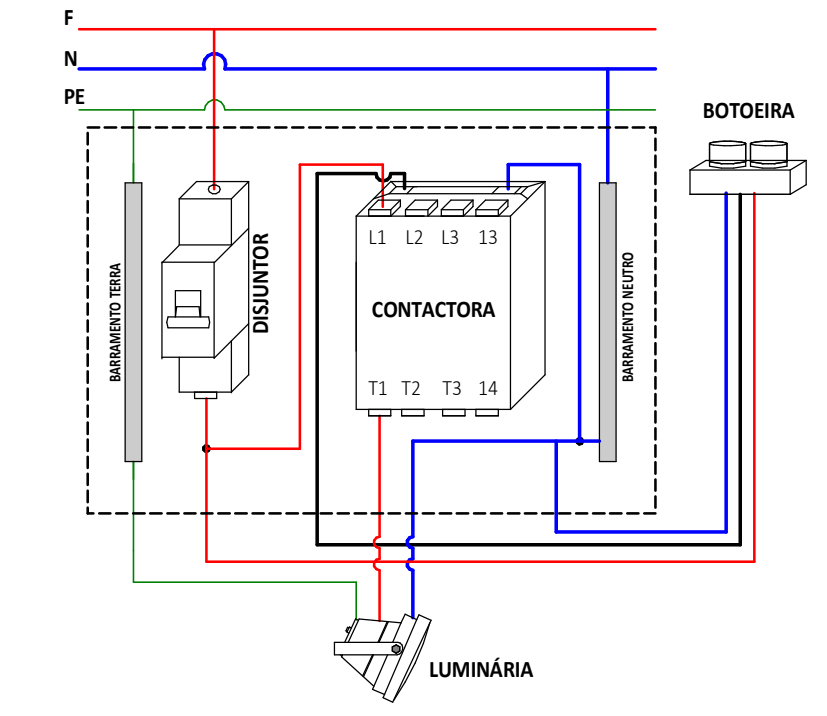
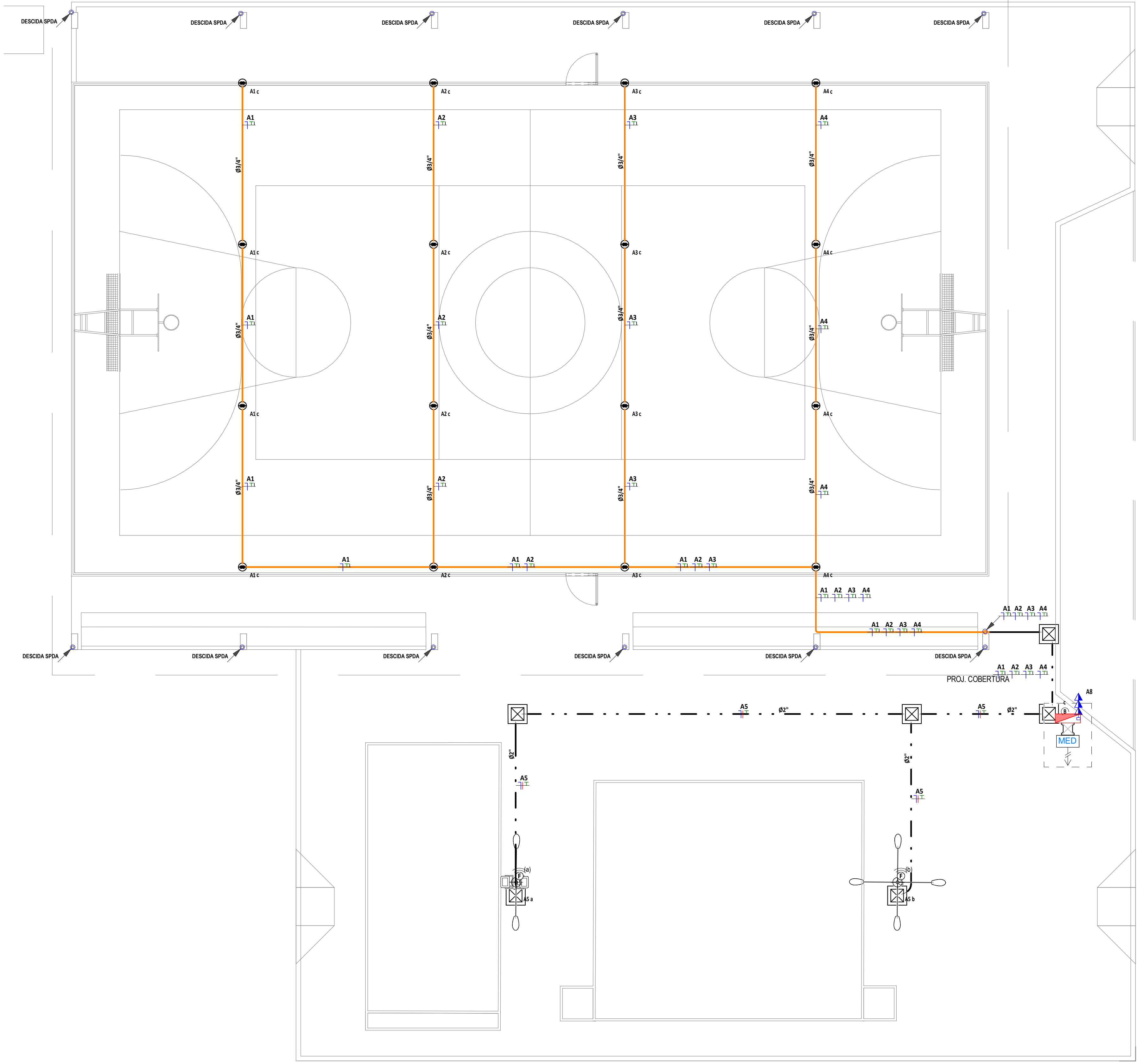
04 VISTA - RAMPA 02
ESCALA: 1/75



05 DET. APLICAÇÃO PISO TÁTIL
ESCALA: 1/20



RESPONSÁVEIS TÉCNICOS: JUNIOR MACÊDO ARQUITETO E URBANISTA - RNP: 00A2429837	PROPRIETÁRIO: PREFEITURA MUNICIPAL DE ARACATI/CE	OBRA: REFORMA DA QUADRA E URBANIZAÇÃO EM ESTEVES
EMPRESA CONTRATADA: GEOPAC AV. PADRE ANTÔNIO TOMÁS, N° 2420, SALA 301 BAIRRO ALDEOTA FORTALEZA/CE FONE: 85 3241-3147 EMAIL: GEOPAC@GEOPAC.COM.BR	PROJETO: PROJETO ARQUITETÔNICO	CONTEÚDO / IDENTIFICAÇÃO DOS DESENHOS: DETALHES ACESSIBILIDADE
LOCAL: ARACATI - CE	DATA: DEZEMBRO/21	ESCALA: INDICADA
		PRANCHA: 12/12
		CONTROLE: ARCT 2021 27



LEGENDA DE SÍMBOLOS		
ALTA	2.0m	TRIPLA
MÉDIA	1.2m	DUPLA
BAIXA	0.3m	SIMPLES

TOMADA ELÉTRICA DE CORRENTE DE PAREDE
2P+T, 10A/250V, SIMPLES OU DUPLA
PADRÃO BRASILEIRO, CONFORME ABNT
NBR 14138, INSTALADA EM CAIXA PVC DE
40x27 A 0.30m, 1.20m OU 1.80m DO PISO
ACABADO AO EXO-CENTRAL DA CAIXA,
RESPECTIVAMENTE.

RELE FOTOELÉTRICO
PARA O ACOMODAMENTO DE ILUMINAÇÃO EXTERNA, COM COMANDO
NORMALMENTE FECHADO, MATERIA, COM GRAU DE PROTEÇÃO IP 54. POTENCIA
DE COMANDO PARA LED (FP0.9) DE 100W.

BOTOEIRA

QUADRO DE DISTRIBUIÇÃO DE TOMADAS FORÇA E ILUMINAÇÃO, DE
SOBREPOR, COMPLETO COM DISJUNTORES E BARRAMENTOS
CONFECCIONADO EM CAIXA DE AÇO 150x100x80 COM GRAU DE PROTEÇÃO
IP54, ATENDENDO OBRIGATORIAMENTE NA ÍNTEGRA A NORMA ABNT NBR
6808-1 E 6808-3 DE 2003, TAMPA, COM FECHADURA, INSTALADO A 1,50m DO
PISO ACABADO AO CENTRO DO MESMO.

CAIXA DE PASSAGEM EM ALVENARIA INSTALADA NO PISO ACABADO
COM TAMPA DE CONCRETO, COM 10cm DE BRITA
DIMENSÕES INTERNAS: 40x40x60cm.

CONDUTORES NEUTRO, FASE, TERRA E
RETORNO, RESPECTIVAMENTE

ELETRODUTO EM PVC RÍGIDO ROSCÁVEL
ANTI-CHAMA, COM BITOLA MÍNIMA DE 3/4", EXCETO QUANDO INDICADO EM
PROJETO, COM CONEXÕES (CURVAS E LUVAS) APROPRIADAS E PRE-
FABRICADAS, INSTALAÇÃO EMBUTIDA NA LAJE ALVENARIA OU APARENTE
ACIMA DO FORRO FALSO, FIXADO ATRAVÉS DE ABRAÇADERA TIPO "U",
TRAVANTE ROSCÁVEL, NÃO PROPAGANTE DE CHAMA, LIVRES DE
HALOGENÍO E COM BAIXA EMISSÃO DE FUMAÇA E GASES TÓXICOS.

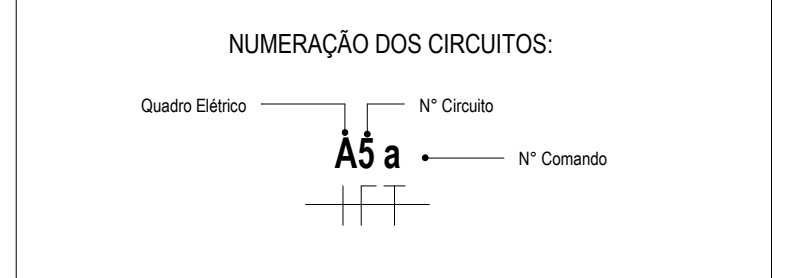
ELETRODUTO PEAD
PEAD (POLIETILENO DE ALTA DENSIDADE), COM BITOLA MÍNIMA DE 1.1/4",
EXCETO QUANDO INDICADO EM PROJETO, COM CONEXÕES (CURVAS E
LUVAS) APROPRIADAS E PRE-FABRICADAS, INSTALAÇÃO EMBUTIDA NO
PISO, NÃO PROPAGANTE DE CHAMA, LIVRES DE HALOGENÍO E COM BAIXA
EMISSÃO DE FUMAÇA E GASES TÓXICOS.

REFLETOR PARA ILUMINAÇÃO DE QUADRA, POT-200W COM GRAU DE
PROTEÇÃO IP67

POSTES TUBULAR 200x10 COM SUPORTE PARA TOPO DE
POSTE TUBULAR PARA 16 LUMINÁRIAS 150W LED, IP67, 5000
KELVINS, DPS E CERTIFICADO DO INMETRO (USO EXTERNO)
com Tecnologia SMD.

POSTE DE ILUMINAÇÃO
POSTES TUBULAR 200x10 COM SUPORTE PARA TOPO DE POSTE
TUBULAR PARA 02 LUMINÁRIAS, DE 150W LED, IP67, 6500
KELVINS, DPS E CERTIFICADO DO INMETRO (USO EXTERNO)
COM TECNOLOGIA SMD E 02 REFLETORES DE LED 200W IP67,
5000 KELVINS, DPS E CERTIFICADO DO INMETRO (USO
EXTERNO) COM TECNOLOGIA SMD.

- NOTAS GERAIS
- OS CONDUTORES ELÉTRICOS EMBUTIDOS NOS POSTES E PARA A ALIMENTAÇÃO DOS REFLETORES DAS QUADRAS SERÃO DE COR-PLAST (CABO PPI) DE 62,5MM² PARA ALIMENTAÇÃO DOS POSTES DE ILUMINAÇÃO.
 - OS CONDUTORES ELÉTRICOS SOB PISO SERÃO DE ISOLAÇÃO EM PVC 0,6KVVA.
 - A SEÇÃO DO CONDUTOR NEUTRO E TERRA É IGUAL À DA FASE DO CIRCUITO, SALVO INDICAÇÃO CONTRÁRIA.
 - O CONDUTOR NEUTRO NÃO PODERÁ SER LIGADO AO CONDUTOR PROTEÇÃO TERRA APOÓS PASSAR PELO QUADRO GERAL DA INSTALAÇÃO.
 - O CONDUTOR DE PROTEÇÃO MÚLTIPLO DEVERÁ SER LIGADO AO IDR.
 - UTILIZAR UM CONDUTOR NEUTRO PARA CADA CIRCUITO.
 - AS INSTALAÇÕES ELÉTRICAS DEVERÃO SER EXECUTADAS RESPEITANDO OS PADRÕES DE QUALIDADE E SEGURANÇA ESTABELECIDOS NA NORMA NBR 5410:2004.
 - TODOS OS PONTOS METÁLICOS DEVERÃO SER ATERRADOS.
 - OS CIRCUITOS SERÃO NUMERADOS PELA QUANTIDADE DE FASES, OU SEJA, CIRCUITOS TRIFÁSICOS CONTEM TRÊS NÚMEROS.
 - OS ELETRODUTOS DEVERÃO SER PROVIDOS DE BUCHAS E ARRUELAS NAS SUAS EXTREMIDADES.
 - NAS CONEXÕES COM CAIXA DE PASSAGEM E DA SAÍDA.
 - UTILIZAR NO MÁXIMO DUAS CURVAS, NÃO REVERSAS, EM LANÇES DE TUBULAÇÃO, ENTRE CAIXAS.
 - AS CORES DOS CONDUTORES ELÉTRICOS OBEDECEREM A SEQUINTE NORMATIZAÇÃO:
FASE A - BRANCO / FASE B - PRETO / FASE C - VERMELHO
NEUTRO - AZUL CLARO / TERRA - VERDE / RETORNO - DEMAS CORES, EXCETO AMARELO.



ASSINATURAS E APROVAÇÃO

PROJETISTA: *Leonardo Silveira Lima*

PROPRIETÁRIO: LEONARDO SILVEIRA LIMA
ENGENHEIRO CIVIL - RNP: 0601981087

APROVAÇÃO

GEOPAC AV. PADRE ANTÔNIO TOMAS Nº202, SALAS 301
BARRIO: ACRÓPOLIS, FORTALEZA
FONE: 88 3241 3141 EMAIL: GEOPAC@GEOPAC.COM.BR

PROPRIETÁRIO: PREFEITURA MUNICIPAL DE ARACATI

OBJETO: REFORMA DA QUADRA E URBANIZAÇÃO EM ESTEVES

PROJETO: INSTALAÇÕES ELÉTRICAS

IDENTIFICAÇÃO DOS DESENHOS:
TÉRREO PONTOS
DETALHE INTERLIGAÇÃO DO PILAR DE CONCRETO COM AS FUNDAÇÕES
DETALHE CONEXÃO ENTRE RE-BAR E ESTRUTURA METÁLICA
DETALHE BOTOEIRA

LOCAL: LOCALIDADE DE ESTEVES - ARACATUVE
DESENHO: ALANA PRADO
ESCALA: INDICADA
DATA: 01/02
PROJECIONISTA: SETI
ARQUIVO: 0102

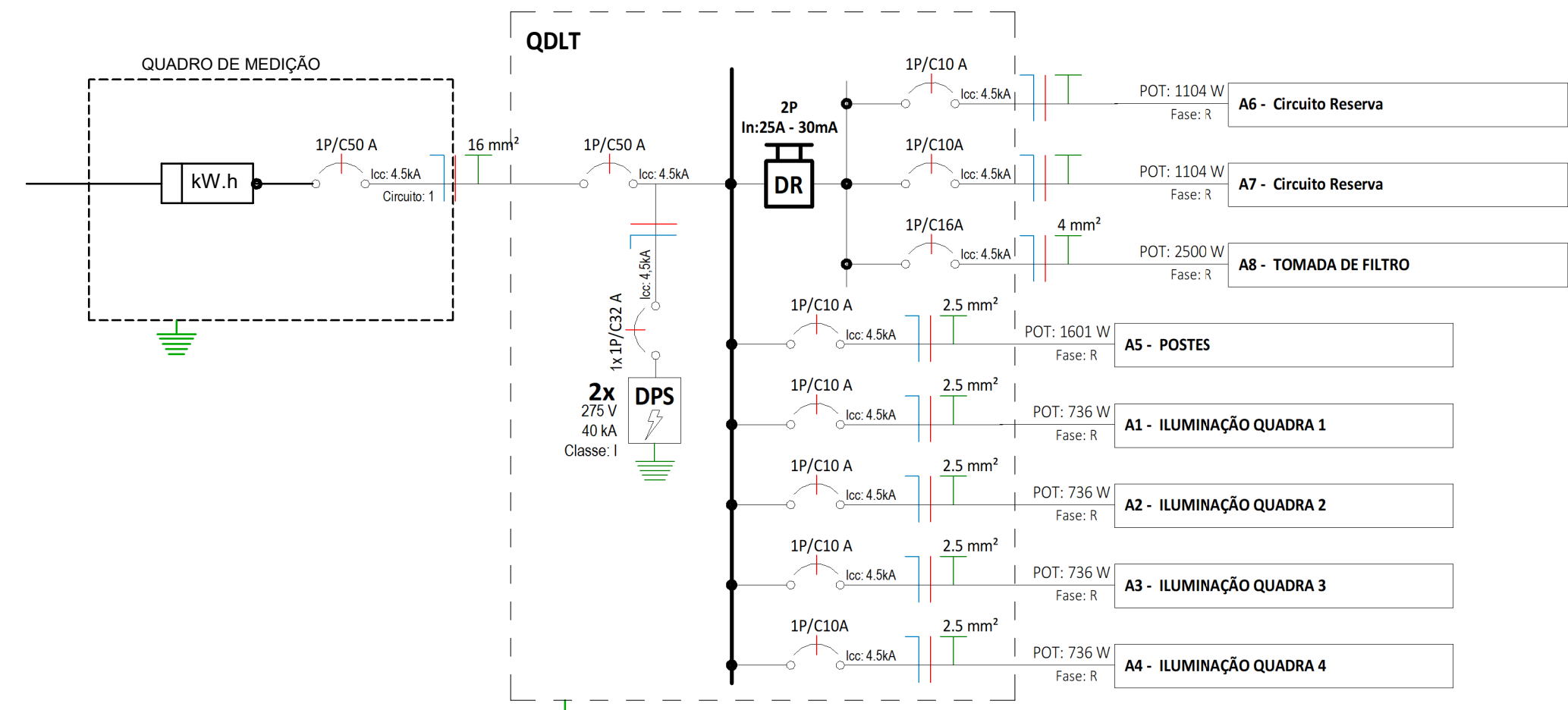
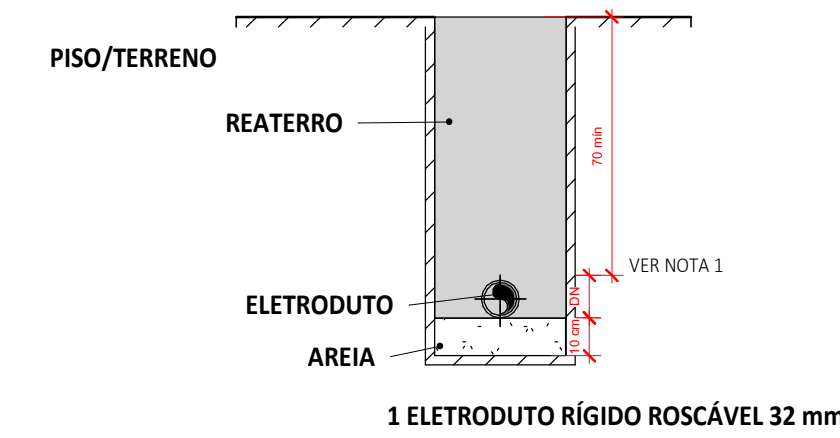


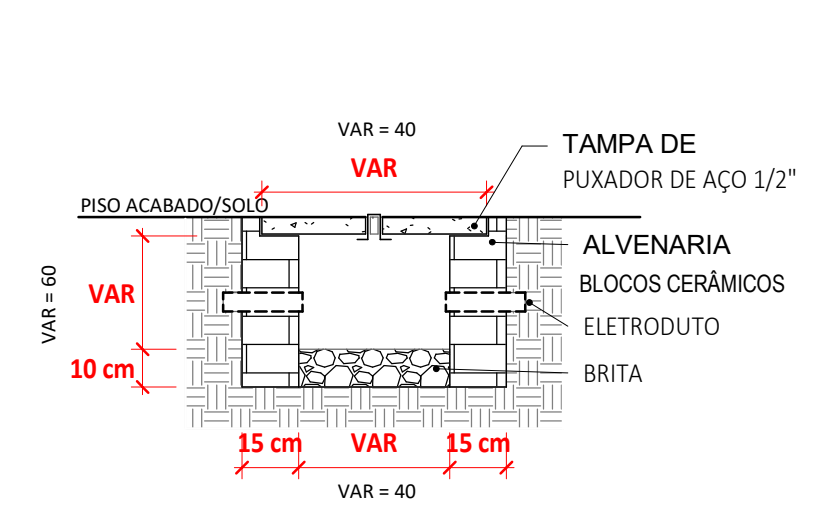
DIAGRAMA UNIFILAR
S/ ESCALA

QUADRO DE CARGAS										
Circuit o Nº	Utilização	Tensão (V)	Potência Aparente (VA)	Corrente Nominal Calculada	Disjuntor	Seção do condutor adotado	% QUEDA DE TENSÃO	FASE R	FASE S	FASE T
QDLT										
A1	ILUMINAÇÃO QUADRA 1	220 V	800 VA	3,64 A	10 A	2,5	1,67%	736,03 W		
A2	ILUMINAÇÃO QUADRA 2	220 V	800 VA	3,64 A	10 A	2,5	1,39%	736,03 W		
A3	ILUMINAÇÃO QUADRA 3	220 V	800 VA	3,64 A	10 A	2,5	1,25%	736,03 W		
A4	ILUMINAÇÃO QUADRA 4	220 V	800 VA	3,64 A	10 A	2,5	1,11%	736,03 W		
A5	POSTES	220 V	1500 VA	6,82 A	10 A	2,5	1,82%	1380 W		
A6	Circuito Reserva	220 V	1200 VA	5,45 A	10 A			1104 W		
A7	Circuito Reserva	220 V	1200 VA	5,45 A	10 A			1104 W		
A8	TOMADA DE FILTRO	220 V	2500 VA	11,36 A	16 A	4	0,22%	2500 W		
MEDIDOR										
1	QDLT	220 V	9451 VA	42,96 A	50 A	16	0,21%	9032,12 W		

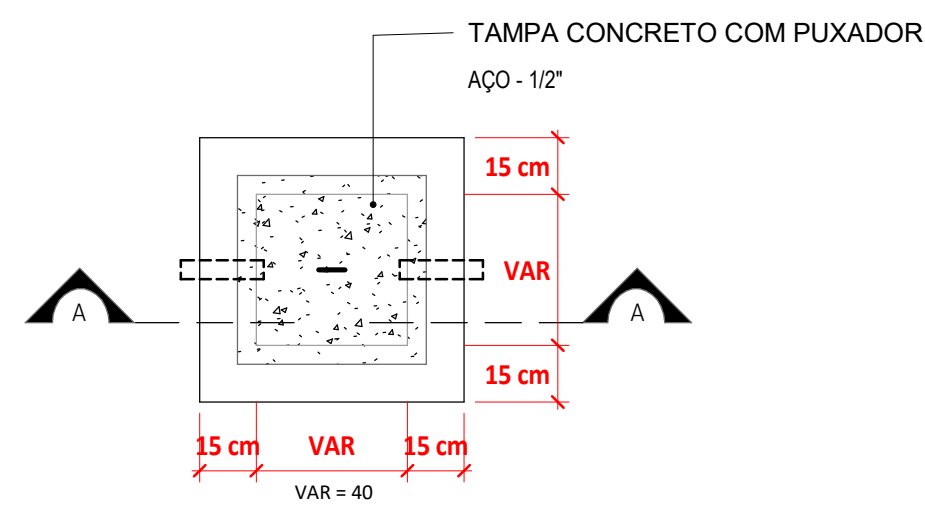


1. DUTOS COM DIÂMETROS VARIÁVEIS DEVEM SER COMPATÍVEIS COM O DIÂMETRO NOMINAL DOS CONDUTORES A SEREM INSTALADOS;
2. A PROFUNDIDADE DO DUTO DEPENDE DO TIPO DO MATERIAL DO DUTO E DA INCLINAÇÃO UTILIZADA;
3. CADA DUTO DEVE CONTER UM CIRCUITO COMPLETO, PARA CADA CIRCUITO DEVE HAVER UM DUTO RESERVA;
4. OS DUTOS DEVEM SER VEDADOS NAS EXTREMIDADES PARA EVITAR A ENTRADA DE ÁGUA OU ANIMAIS. O MATERIAL DE VEDAÇÃO NÃO DEVE PREJUDICAR O ISOLAMENTO DO CONDUTOR;
5. A ANGULAÇÃO DE 1º PARA DRENAGEM DEVE SER UTILIZADA SOMENTE PELOS DUTOS DE FERRO, FIBROCIMENTO OU PVC. OS DUTOS EM PEAD NÃO NECESSITAM POSSUIR ANGULAÇÃO.
6. DIMENSÕES EM CENTÍMETROS.

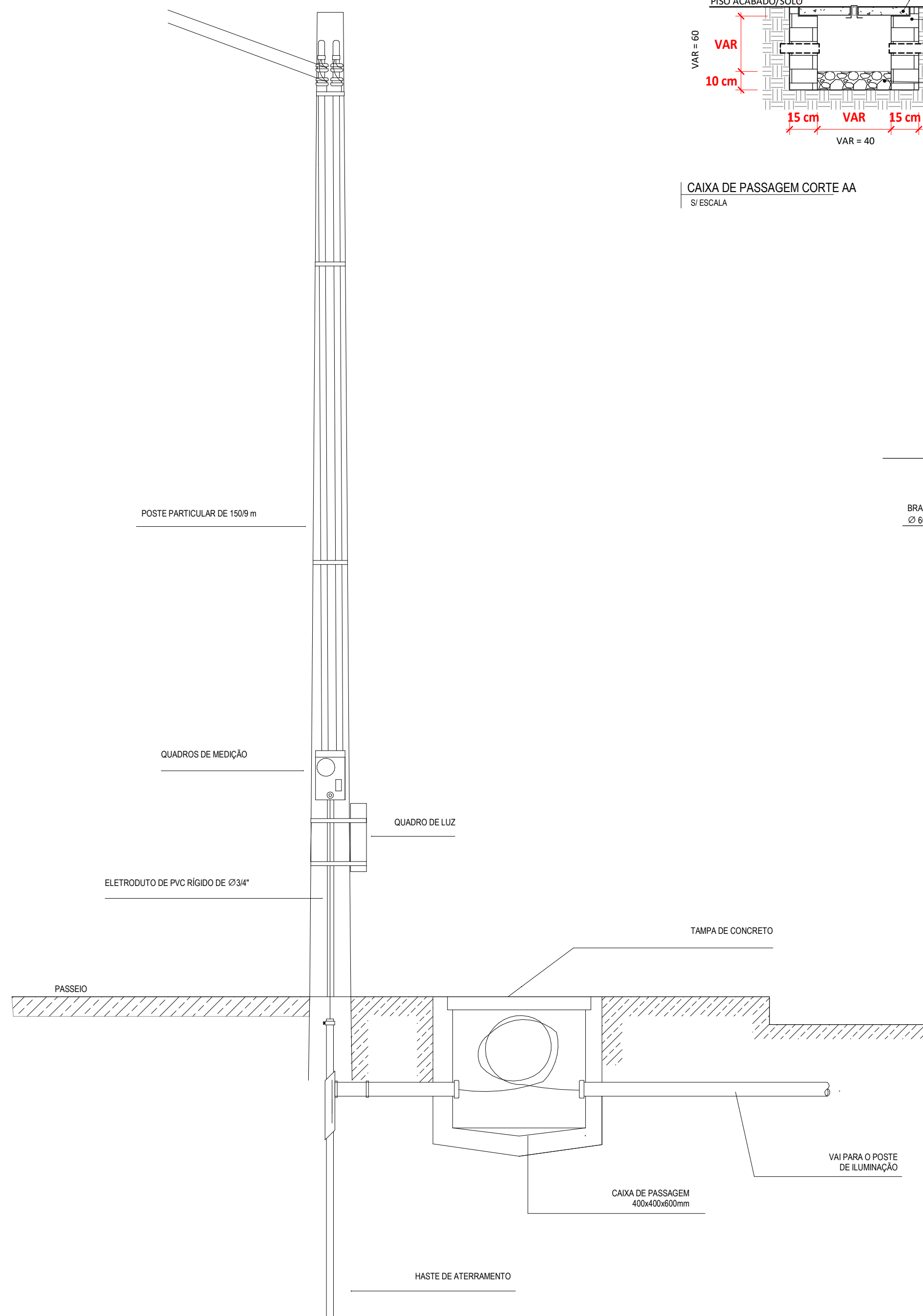
DETALHE ELETRODUTO ENTERRADO
S/ ESCALA



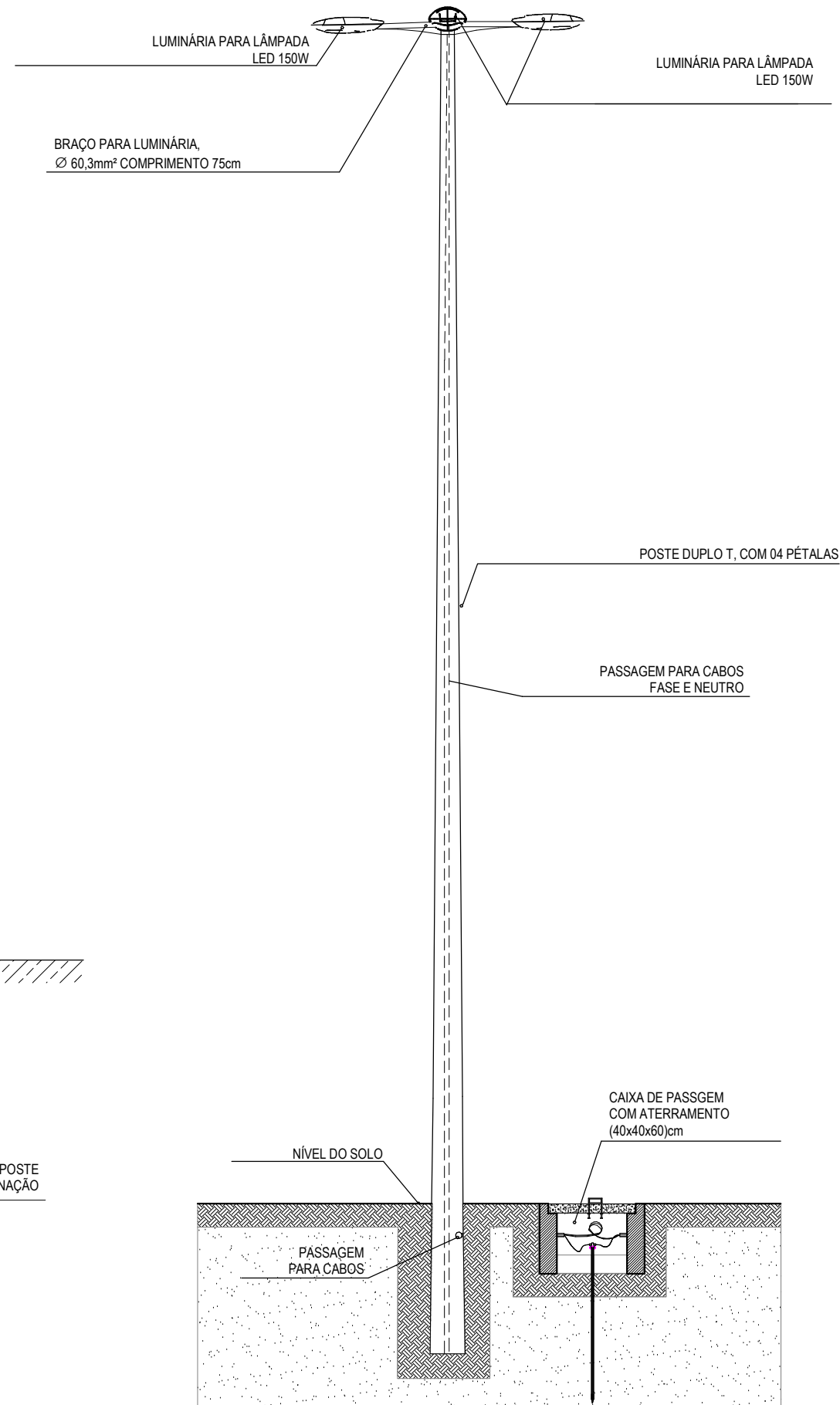
CAIXA DE PASSAGEM CORTE AA
S/ ESCALA



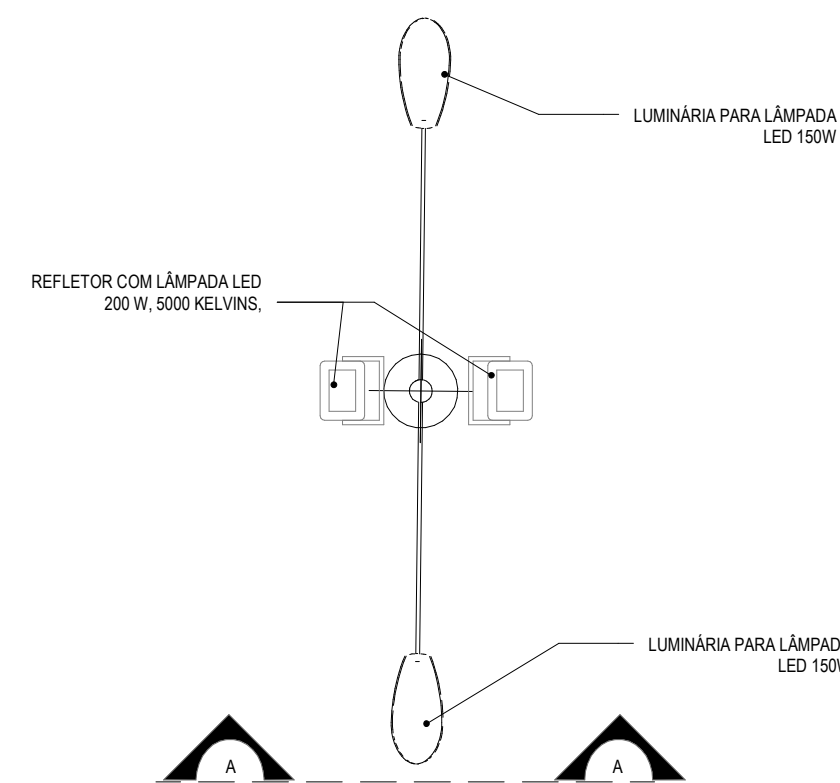
CAIXA DE PASSAGEM PLANTA BAIXA
S/ ESCALA



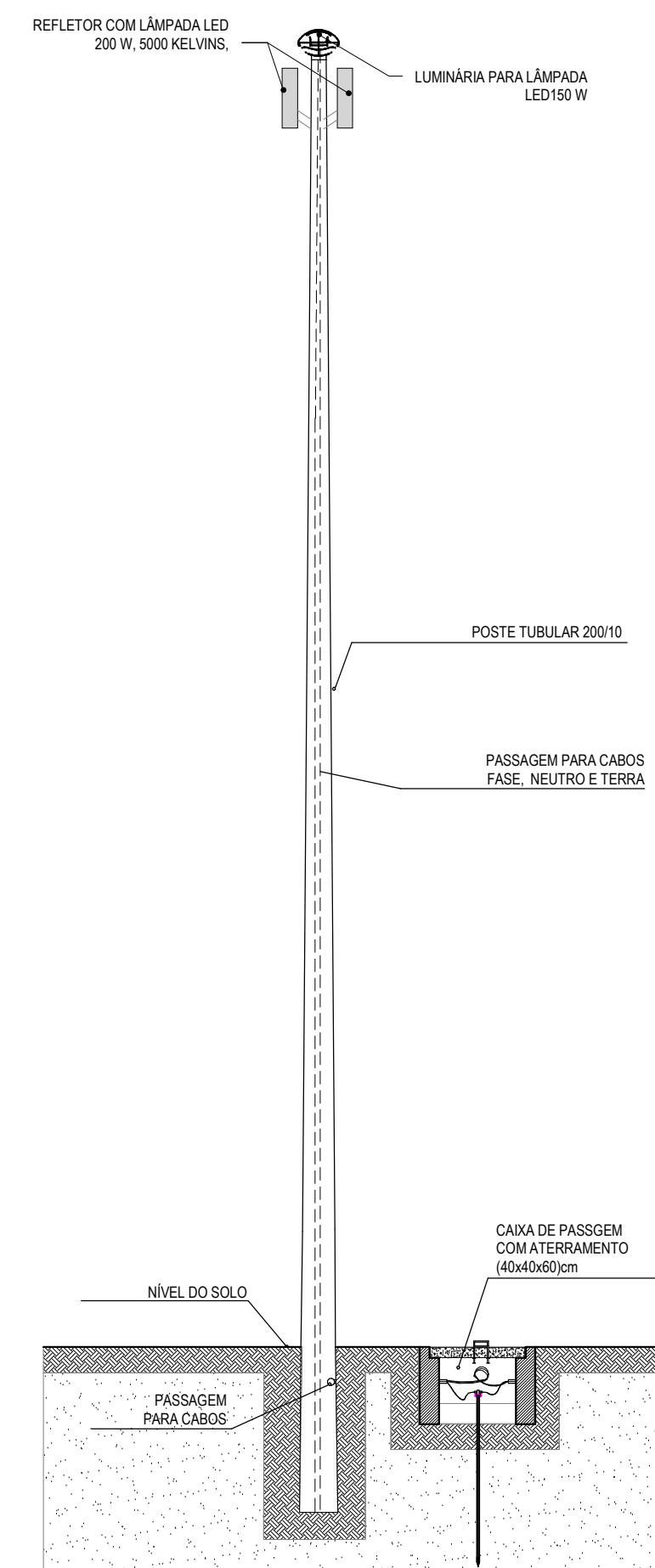
DETALHE ENTRADA DE SERVIÇO
S/ ESCALA



POSTE COM 4 LUMINÁRIAS
S/ ESCALA



PLANTA BAIXA - POSTE COM 02 LUMINÁRIAS E 02 REFLETORES
S/ ESCALA



CORTE AA-POSTE COM 02 LUMINÁRIAS E 02 REFLETORES
S/ ESCALA

ASSINATURAS E APROVAÇÃO

PROJETISTA
Leonardo Silveira Lima
LEONARDO SILVEIRA LIMA
ENGENHEIRO CIVIL - RNP: 0601981087

PROPRIETÁRIO

APROVAÇÃO

REFORMA DA QUADRA E URBANIZAÇÃO EM ESTEVES

PROJETO

INSTALAÇÕES ELÉTRICAS

IDENTIFICAÇÃO DOS DESENHOS:

CAIXA DE PASSAGEM CORTE AA
CAIXA DE PASSAGEM PLANTA BAIXA
CORTE AA-POSTE COM 02 LUMINÁRIAS E 02 REFLETORES
DETALHE ELETRODUTO ENTERRADO

DIAGRAMA UNIFILAR
PLANTA BAIXA - POSTE COM 02 LUMINÁRIAS E 02 REFLETORES
POSTE COM 4 LUMINÁRIAS

PROJETO

PROJETO

PROJETO

PROJETO

PROJETO

PROJETO

PROJETO

PROJETO

PROJETO

PROJETO

PROJETO

PROJETO

GEOPAC AV. PADRE ANTÔNIO TOMAS, Nº 202, SALAS 301
BARRIO: AGRICOLA PORTALCARRAS
FONE: 88 3241 3141 EMAIL: GEOPAC@GEOPAC.COM.BR

PROPRIETÁRIO

PREFEITURA MUNICIPAL DE ARACATI

PROJETO

PROJETO

PROJETO

PROJETO

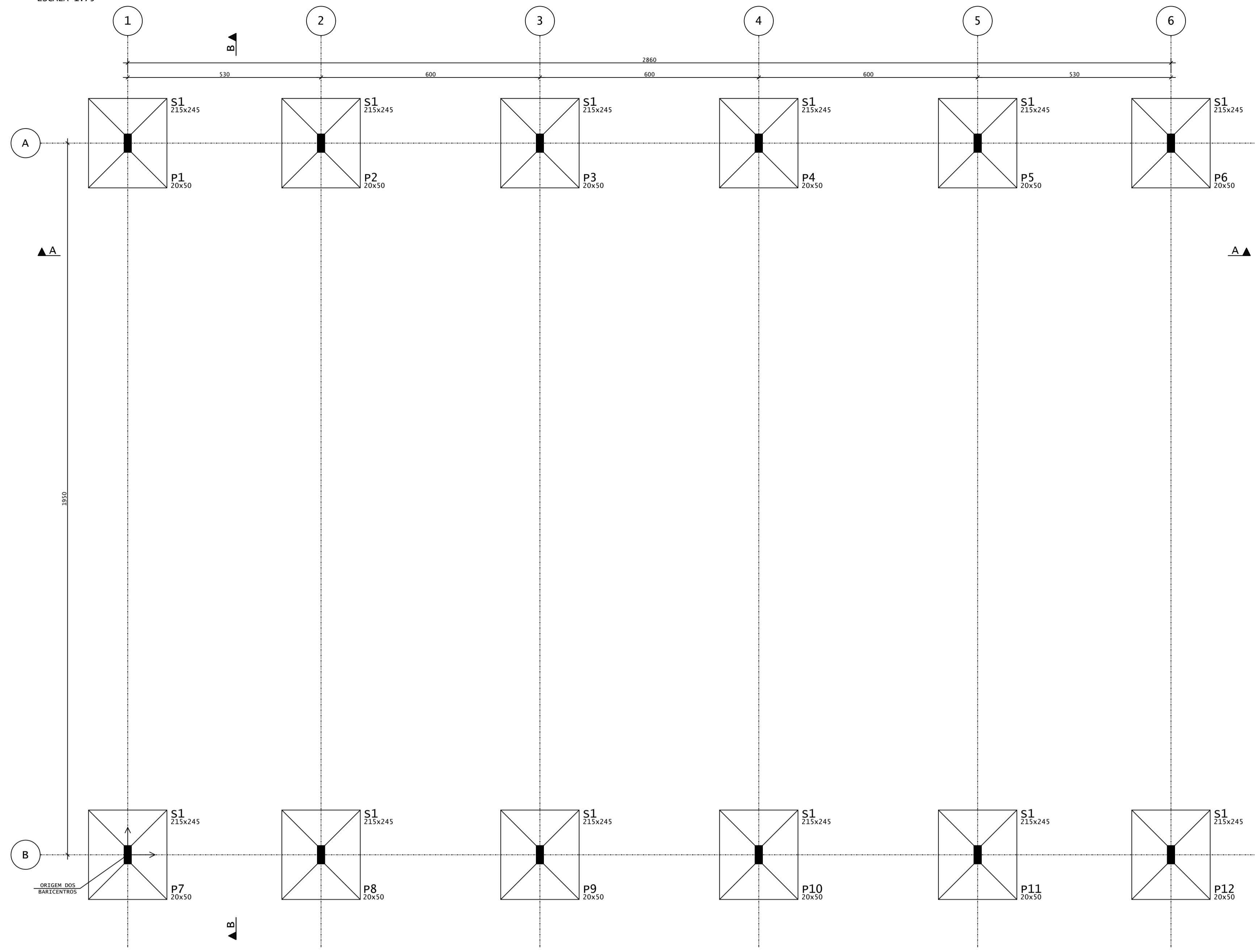
PROJETO

PROJETO

PROJETO

PROJETO

LOCAÇÃO - FUNDAÇÕES/PILARES
ESCALA 1:75



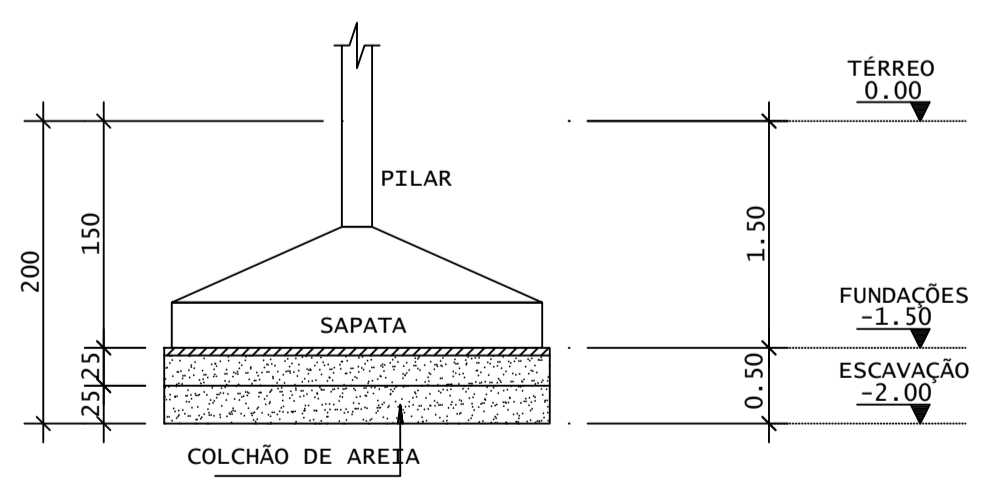
BARICENTROS DE PILARES			
Pilar	X (cm)	Pilar	Y (cm)
P1	0.0	P12	0.0
P7	0.0	P11	0.0
P2	530.0	P10	0.0
P8	530.0	P9	0.0
P3	1130.0	P8	0.0
P9	1130.0	P7	0.0
P4	1730.0	P6	1950.0
P10	1730.0	P5	1950.0
P5	2330.0	P4	1950.0
P11	2330.0	P3	1950.0
P6	2860.0	P2	1950.0
P12	2860.0	P1	1950.0

LEGENDA PILARES

- MORRE
- CONTINUA
- NASCE
- MUDANÇA DE SEÇÃO

NOTAS GERAIS:

- * PROJETO ESTRUTURAL ELABORADO DE ACORDO COM A NBR 6118;
- * A ESTRUTURA DEVERÁ SER CONSTRUÍDA DE ACORDO COM A NBR 14931;
- * O CONCRETO EMPREGADO NA EXECUÇÃO DAS ESTRUTURAS DE CUMPRIR OS REQUISITOS ESTABELECIDOS NA NBR 12655;
- * COTAS E DIMENSÕES EM CENTÍMETROS, EXCETO AS COTAS ALTIMÉTRICAS, QUE ESTÃO EM METROS, INDICADAS NOS CORTES, PILARES E FÔRMA DAS LAJES;
- * NÃO RETIRAR COTAS EM ESCALA;
- * CONTROLE RIGOROSO DAS MEDIDAS EM OBRA;
- * CONFIRMAR OS COMPRIMENTOS DOS FERROS "IN LOCO";
- * AS FUNDAÇÕES FORAM DIMENSIONADAS PARA UMA TENSÃO ADMISSÍVEL NO SOLO DE 0,70 kgf/cm² A UMA PROFUNDIDADE DE 1,50 m (NÍVEL DE ASSENTAMENTO DAS FUNDAÇÕES DOS PILARES), ABAIXO DO TERREO DO SETOR; SOBRE UM COLCHÃO DE AREIA GROSSA OU COM O MESMO MATERIAL DA ESCAVAÇÃO, DESDE QUE O MESMO POSSUA CARACTERÍSTICAS ARENOSAS, COM 0,50 m DE ESPESURA, COMPACTADA DE DUAS VEZES (0,25 m POR VEZ) COM COMPACTADOR MECÂNICO; CONTROLE DO GRAU DE COMPACTAÇÃO: 70 A 85%; VER DETALHE;
- * ESTES VALORES DEVERÃO SER VERIFICADOS E CONFIRMADOS POR UM TÉCNICO ESPECIALIZADO EM SOLOS E QUALQUER DISCREPÂNCIA DEVERÁ SER COMUNICADO AO ENGENHEIRO PROJETISTA ESTRUTURAL;
- * TORNA-SE INDISPENSÁVEL INSPEÇÃO PARA IDENTIFICAR SITUAÇÕES PARTICULARES NO TERRENO, TAIS COMO: POÇOS D'ÁGUA ATERRADOS; ZONAS DE ATERRO COM ENTULHO OU MESMO LIXO; FORMIGUEIROS; OU ATÉ MESMO NA QUALIDADE DO SOLO DE OCORRÊNCIA LOCALIZADA;
- * CLASSE DE AGRESSIVIDADE AMBIENTAL: III
f_{ck} > 30 MPa
MÓDULO DE DEFORMAÇÃO TANGENTE INICIAL MÍNIMO: 30672.5 MPa
CONSUMO MÍNIMO DE CIMENTO: 350KG/CM³
FATOR ÁGUA-CIMENTO MÁXIMO: 0,55
CONTROLE DE EXECUÇÃO DA OBRA: RIGOROSO
COBRIMENTO = 3,00 cm (LAJES);
3,50 cm (VIGAS);
3,50 cm (PILARES);
4,00 cm (PILARES-TRECHO EM CONTATO COM O SOLO JUNTO AOS ELEMENTOS DE FUNDAÇÃO);
3,50 cm (FUNDAÇÕES);
- * A DESFORMA FINAL DOS ELEMENTOS ESTRUTURAIS NÃO DEVERÁ ACONTECER ANTES DE SER ATINGIDO O MÓDULO DE ELASTICIDADE DO CONCRETO, CALCULADO EM FUNÇÃO DO f_{ck} DE PROJETO E AFERIDO ATRAVÉS DE ENSAIOS EM LABORATÓRIOS ESPECIALIZADOS (VER NBR 14931 E NBR 15696);
- * DOBRAR FERRAGEM SEGUNDO OS RAIOS DE CURVATURA EXIGIDOS PELA NBR 6118;
- * UTILIZAR DISPOSITIVOS DISTANCIADORES E ESPAÇADORES ("COCADAS", "GATOS", ETC.) QUE GARANTAM OS COBRIMENTOS E POSICIONAMENTOS DAS ARMADURAS;
- * AS ARMADURAS DEVERÃO ESTAR LIMPAS E ISENTAS DE QUAISQUER SUBSTÂNCIAS QUE PREJUDIQUEM SUA ADERÊNCIA AO CONCRETO, INCLUSIVE ESCAMAS DE OXIDAÇÃO;
- * LIMPAR AS FORMAS E VEDAR TODAS AS JUNTAS ANTES DO LANCAMENTO DO CONCRETO EM HIPÓTESE ALGUMA A CONCRETAGEM PODERÁ OCORRER SOBRE RASPA, PD, PEDAÇOS MADEIRA OU QUALQUER OUTRO CORPO ESTRANHO À ESTRUTURA;
- * O RESUMO DE ARMADURA ACIMA NÃO INCLUI PERDAS;
- * MODIFICAÇÕES NESTE PROJETO E SUA UTILIZAÇÃO EM OUTRA OBRA SUJEITARÃO OS RESPONSÁVEIS AS PENAS DA LEGISLAÇÃO VIGENTE.



DET. COLCHÃO DE AREIA SEM ESCALA

REV	DATA	DESCRIÇÃO

ASSINATURAS E APROVAÇÃO

PROJETISTA: PROPRIETÁRIO:

LEONARDO SILVEIRA LIMA
ENGENHEIRO CIVIL - RNP: 00219106-7

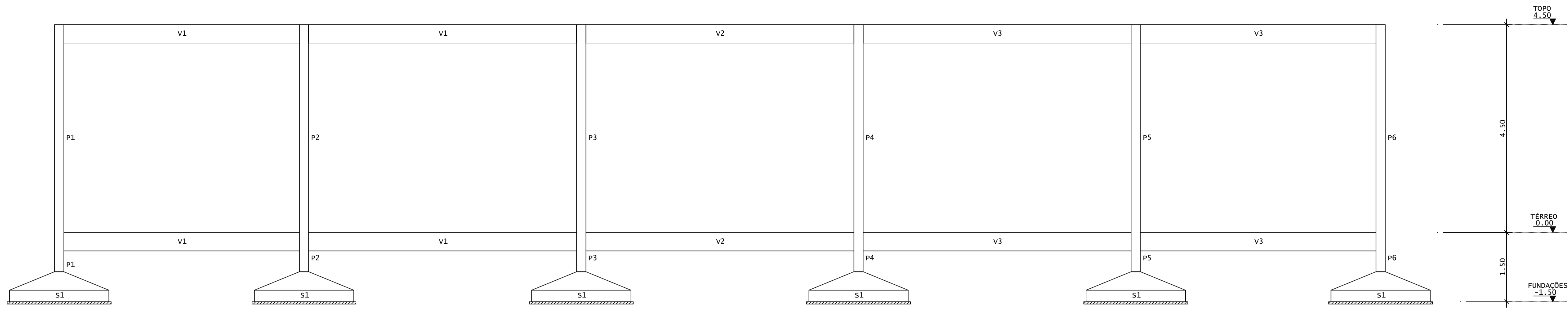
GEOPAC AV. PADRE ANTONIO TOMAS, N° 2420, SALA 001
BARRIO: NOSSA SENHORA DE LOURDES

PROJETO: REFORMA DA QUADRA E URBANIZAÇÃO EM ESTEVES

PROJETO ESTRUTURAL - CONCRETO ARMADO

IDENTIFICAÇÃO DOS DESENHOS:
01. LOCAÇÃO - FUNDAÇÕES / PILARES
02. BARICENTROS DOS PILARES
03. NOTAS GERAIS
04. DETALHE DO COLCHÃO - SOB AS FUNDAÇÕES
05.

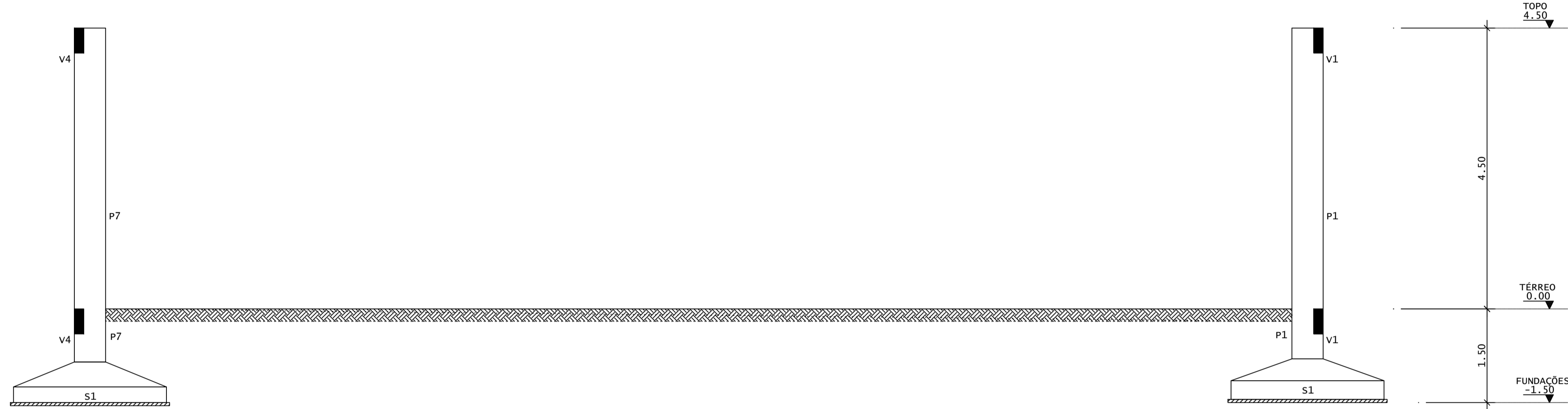
PROJETA	ESCALA	DATA	PRONCHA
RESENHA	1/75	DEZEMBRO/2021	01/04
IM / SCS		CONTROLE:	ARACATI 21 - 27



CORTE A-A
ESCALA 1:50

AÇO	POS	BIT (mm)	QUANT	COMPRIMENTO	
				UNIT (cm)	TOTAL (cm)
P1=P2=...=P11=P12 (X12)					
50	1	16	72	234	16848
50	2	16	48	167	8016
60	3	5	108	123	13284
60	4	5	108	28	3024
50	5	16	72	447	32184
60	6	5	300	127	38100
60	7	5	300	29	8700
S1 (X12)					
50	1	10	288	240	69120
50	2	10	252	274	69048

RESUMO DE AÇO			
AÇO	BIT (mm)	COMPR (m)	PESO (kg)
60	5	631	97
50	10	1382	852
50	16	570	900
Peso Total		60 =	97 kg
Peso Total		50 =	1753 kg

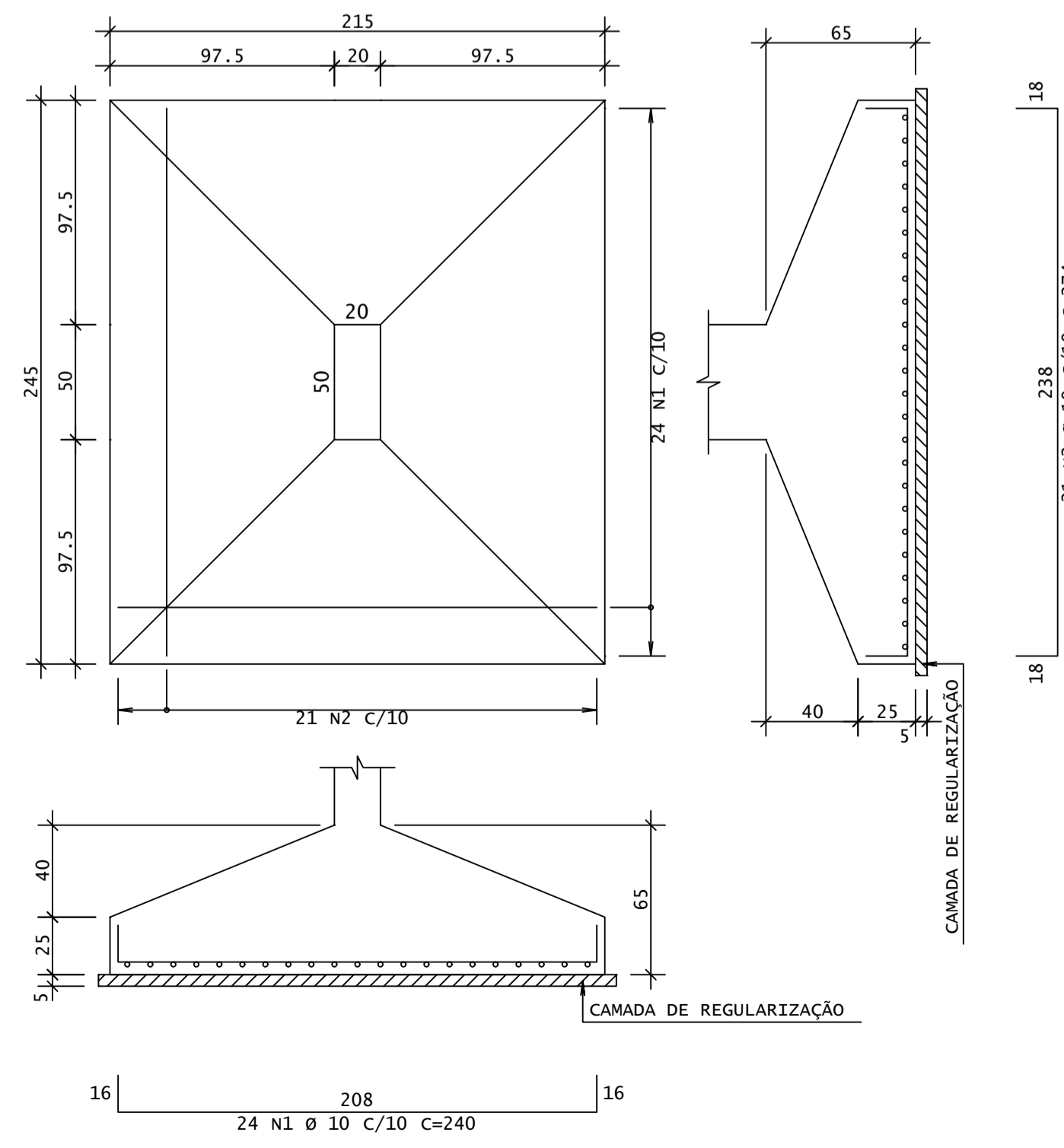


CORTE B-B
ESCALA 1:50

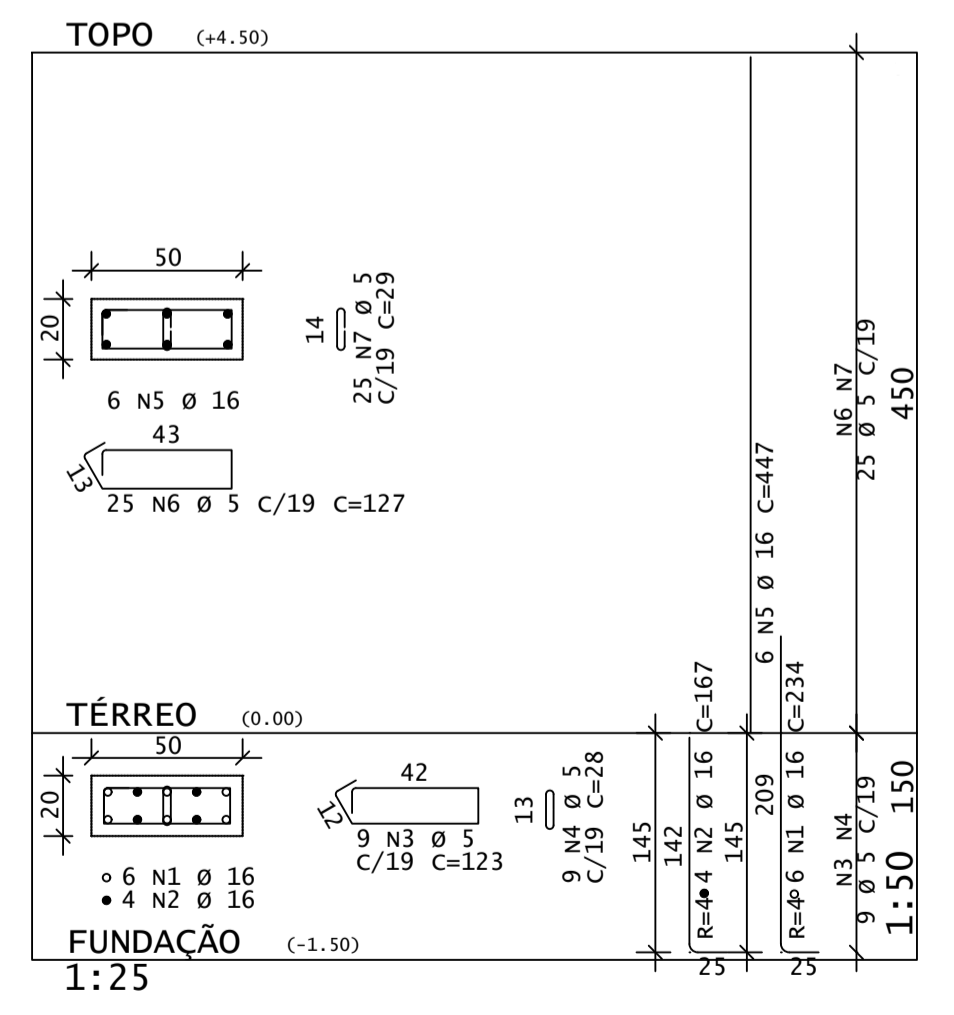
DIÂMETROS DE CURVATURA

Ø	8	10	12	16	20	22	25
db (cm)	4	5	6	8	16	18	20

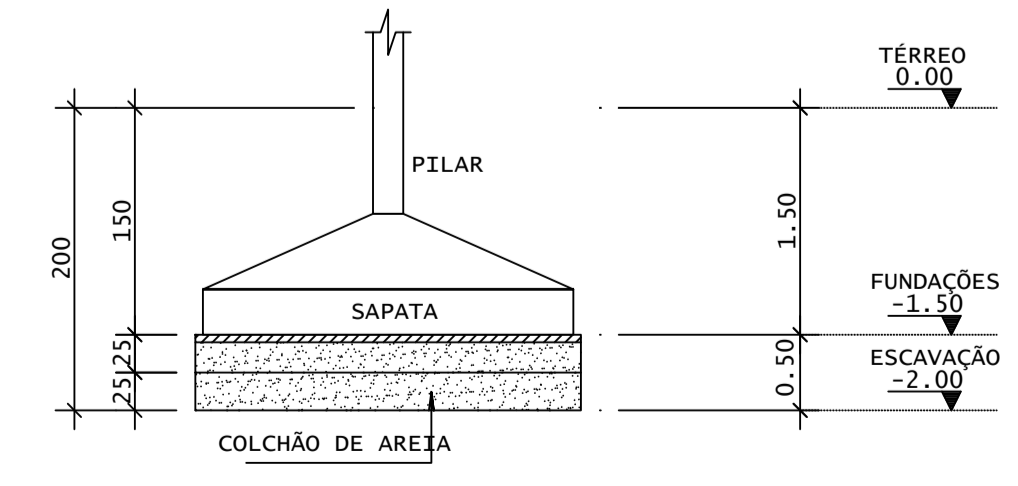
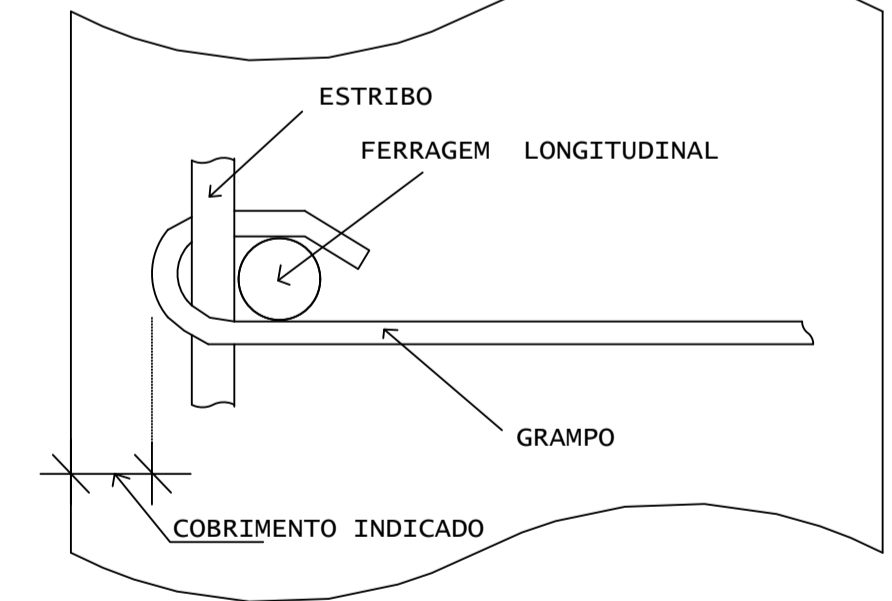
S1
(12X) (Esc 1:25)
(VÁLIDO P/PILARES: P1, P2, P3, P4, P5, P6, P7, P8, P9, P10, P11, P12).
CONCRETO: 2.13 m³/SAPATA
FORMA: 2.30 m²/SAPATA



P1=P2=P3=P4=P5=P6=P7=P8=P9=P10=P11=P12



DETALHE P/ FIXAÇÃO DE GRAMPOS
VISTA EM PLANTA



DET. COLCHÃO DE AREIA
SEM ESCALA

REV	DATA	DESCRIÇÃO

ASSINATURAS E APROVAÇÃO

PROJETISTA: *Leonardo Silveira Lima*
PROPRIETÁRIO:
LEONARDO SILVEIRA LIMA
ENGENHEIRO CIVIL - RNP: 00219106-7

GEOPAC
AV. PADRE ANTONIO TOMAZ, N° 2420, SALA 001
BARRIO RECOTA FORTALEZA
FONE: 88 3411.3147 | EMAIL: GEOPAC@GEOPAC.COM.BR

PROPRIETÁRIO:
PREFEITURA MUNICIPAL DE ARACATI
SITIO:
REFORMA DA QUADRA E URBANIZAÇÃO EM ESTEVES
PROJETO:
PROJETO ESTRUTURAL - CONCRETO ARMADO

IDENTIFICAÇÃO DOS DESENHOS:
01 CORTES A, B
02 FUNDAÇÕES
03 PILARES
04 DETALHE DO COLCHÃO - SOB AS FUNDAÇÕES
05

TAB.:
RUA S.D. - BARRIO NOSSA SENHORA DE LOURDES
DESENHO:
JM1/SCS

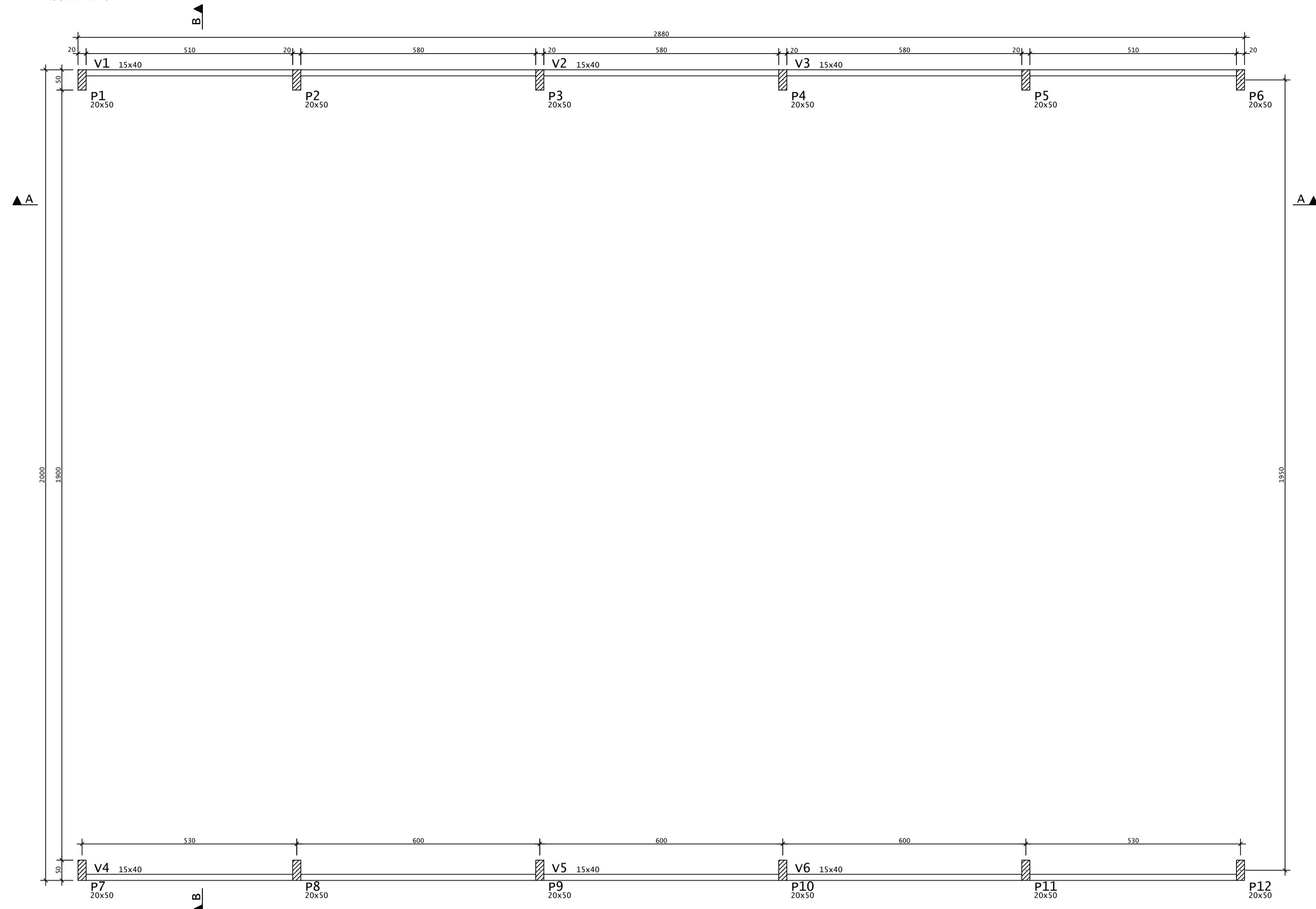
DATA:
DEZEMBRO/2021

PRONCHA:
02/04

ESCALA:
1/50

ARQUIVO:
ARACATI 21-27

FORMA - TÉRREO
ESCALA 1:75



AÇO	POS	BIT (mm)	QUANT	COMPRIMENTO	
				UNIT (cm)	TOTAL (cm)
V1=V3=V4=V6 (X4)					
60	1	5	8	225	1800
50	2	8	8	200	1600
60	3	5	8	300	2400
50	4	10	8	375	3000
50	5	8	8	225	1800
50	6	8	8	575	4600
50	7	8	8	650	5200
60	8	5	220	97	21340
V2=V5 (X2)					
60	1	5	4	300	1200
50	2	10	12	225	2700
50	3	8	4	650	2600
60	4	5	58	97	5626

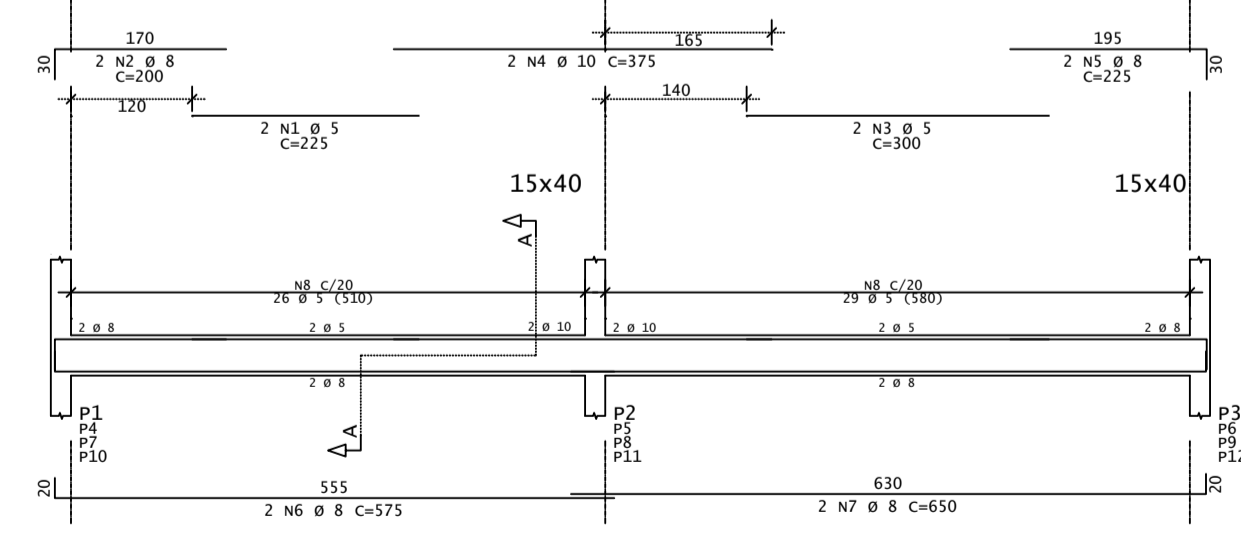
RESUMO DE AÇO			
AÇO	BIT (mm)	COMPR (m)	PESO (kg)
60	5	324	50
50	8	158	62
50	10	57	35
Peso Total		60 =	50 kg
Peso Total		50 =	98 kg

LEGENDA PILARES

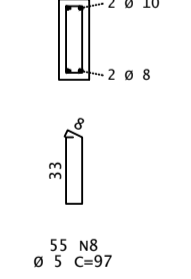
- MORRE
- CONTINUA
- NASCE
- MUDANÇA DE SEÇÃO

VIGAS - TÉRREO		
Elemento	Seção (cm)	Elevação (cm)
v1	15x40	-
v2	15x40	-
v3	15x40	-
v4	15x40	-
v5	15x40	-
v6	15x40	-

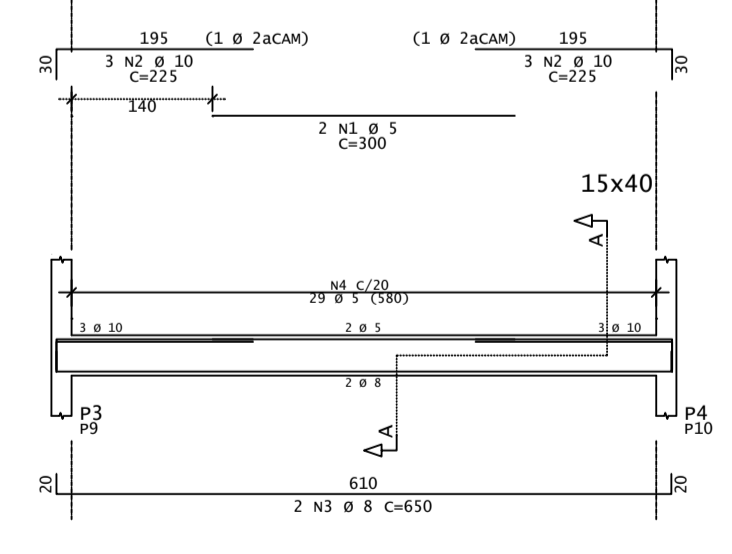
V1=V3=V4=V6



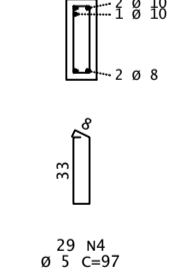
CORTE A



V2=V5



CORTE A



REV	DATA	DESCRIÇÃO

ASSINATURAS E APROVAÇÃO

PROJETISTA: PROPRIETÁRIO:

APROVAÇÃO:

LEONARDO SILVEIRA LIMA
ENGENHEIRO CIVIL - RNP: 002191106-7

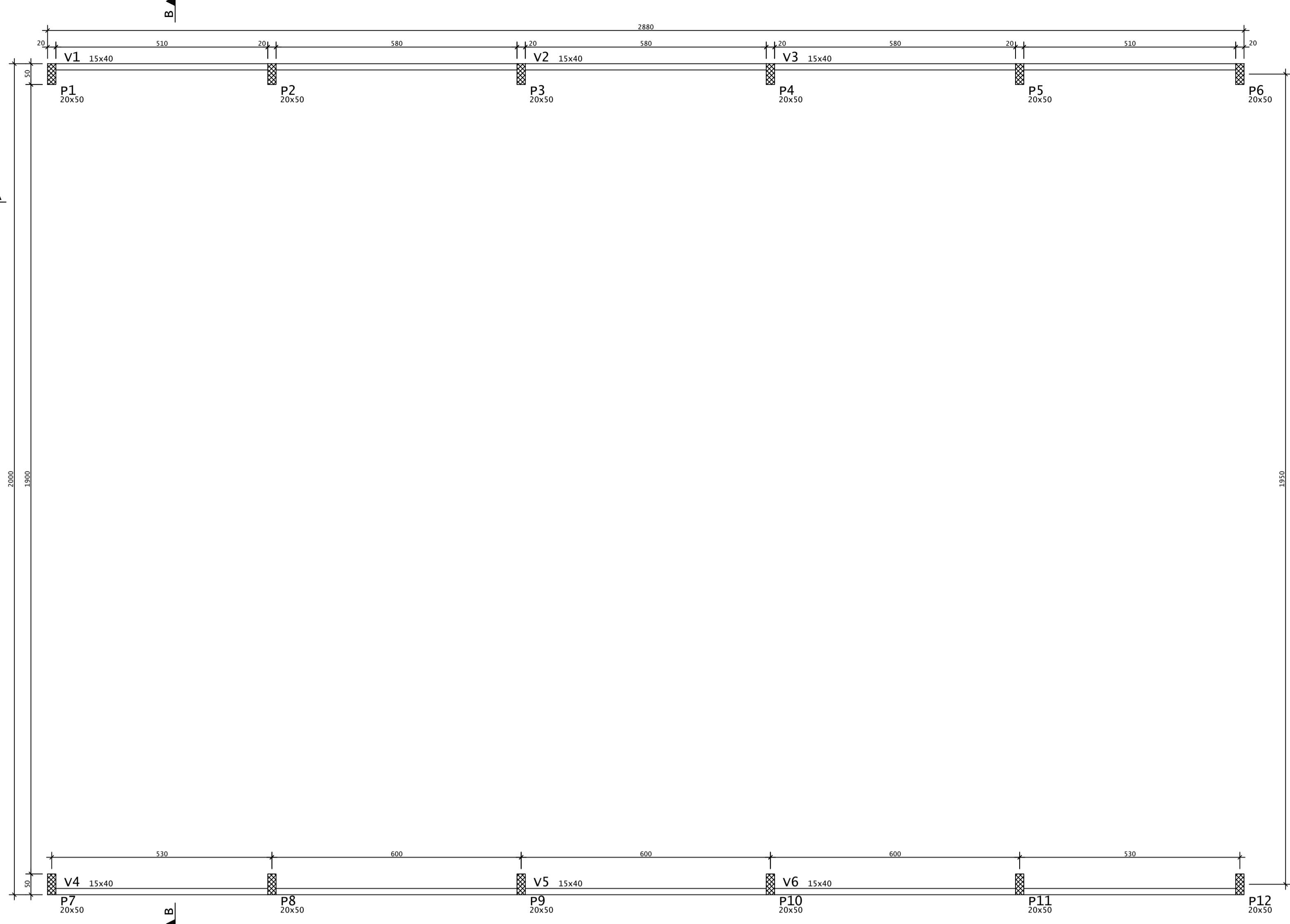
GEOPAC AV. PADRE ANTONIO TOMAZ, N.º 2420, SALA 001
BARRIO NOSSA SENHORA DE LOURDES - FORTALEZA - CE
FONE: 88 3241.3147 | EMAIL: GEOPAC@GEOPAC.COM.BR

PROPRIETÁRIO: **PREFEITURA MUNICIPAL DE ARACATI**
OBJETO: **REFORMA DA QUADRA E URBANIZAÇÃO EM ESTEVES**
PROJETO: **PROJETO ESTRUTURAL - CONCRETO ARMADO**

IDENTIFICAÇÃO DOS DESENHOS:
01. TÉRREO - FÓRMA
02. TÉRREO - VIGAS
03.
04.
05.

LOCAL: RUA S.D.D. - BARRIO NOSSA SENHORA DE LOURDES DATA: DEZEMBRO/2021 PRONCHA: 03/04
DESENHO: JM/SSS ESCALA: 1/75 ARQUIVO: ARACATI.21_27

FORMA - TOPO
ESCALA 1:75



AÇO	POS	BIT (mm)	QUANT	COMPRIMENTO (cm)	TOTAL (cm)
V1=V3=V4=V6 (X4)					
60	1	5	8	275	2200
50	2	8	8	150	1200
60	3	5	8	350	2800
50	4	10	8	375	3000
50	5	8	8	175	1400
50	6	8	8	575	4600
50	7	8	8	650	5200
60	8	5	220	97	21340
V2=V5 (X2)					
60	1	5	4	400	1600
50	2	8	8	175	1400
60	3	8	4	650	2600
60	4	5	58	97	5626

RESUMO DE AÇO			
AÇO	BIT (mm)	COMPR (m)	PESO (kg)
60	5	336	52
50	8	164	65
50	10	30	19
Peso Total	60	=	52 kg
Peso Total	50	=	83 kg

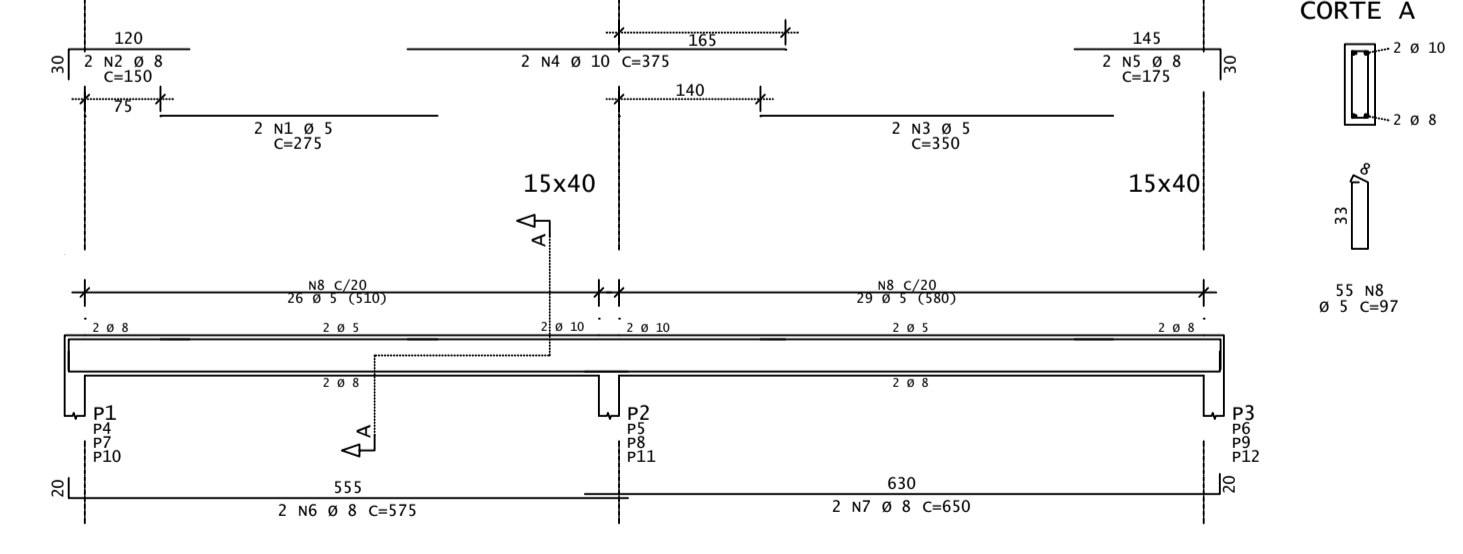
LEGENDA PILARES

- MORRE
- CONTINUA
- NASCE
- MUDANÇA DE SEÇÃO

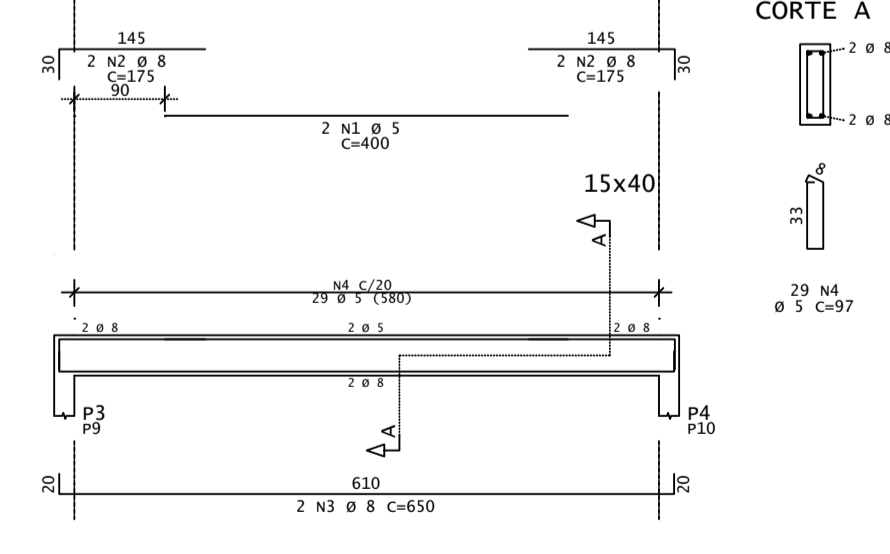
VIGAS - TOPO		
Elemento	Seção (cm)	Elevação (cm)
v1	15x40	-
v2	15x40	-
v3	15x40	-
v4	15x40	-
v5	15x40	-
v6	15x40	-

Pavimento	Consumo de concreto (m³)				Fórmal (m²)			
	Pilares	Vigas	Lajes	Fundações	Pilares	Vigas	Lajes	Fundações
TOPO	5,4	3,3	0,0	0,0	75,6	52,4	0,0	0,0
TÉRREO	1,8	3,3	0,0	0,0	25,2	52,4	0,0	0,0
FUNDAÇÕES	0,0	0,0	0,0	25,6	0,0	0,0	0,0	27,6
TOTAL	7,2	6,6	0,0	25,6	100,8	104,8	0,0	27,6

V1=V3=V4=V6



V2=V5



REV	DATA	DESCRIÇÃO

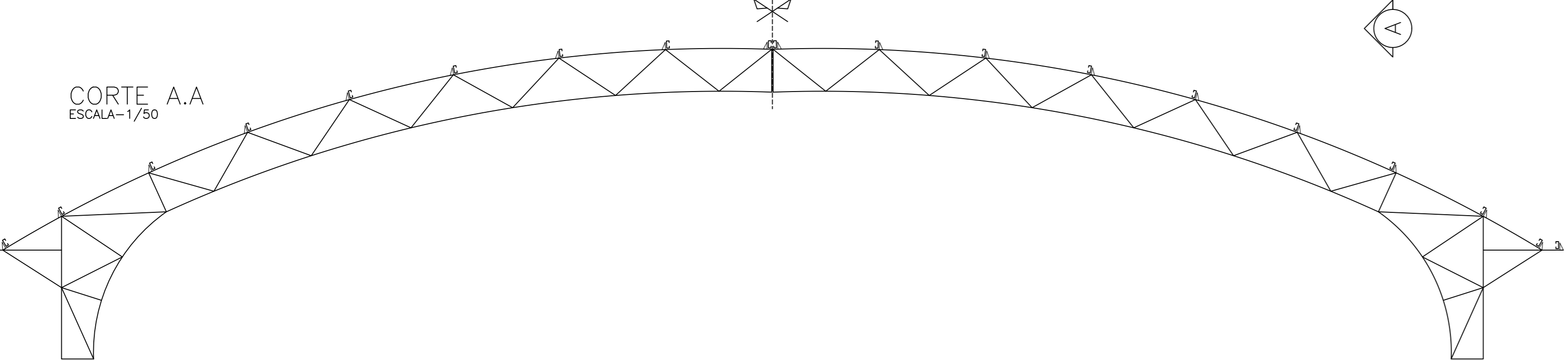
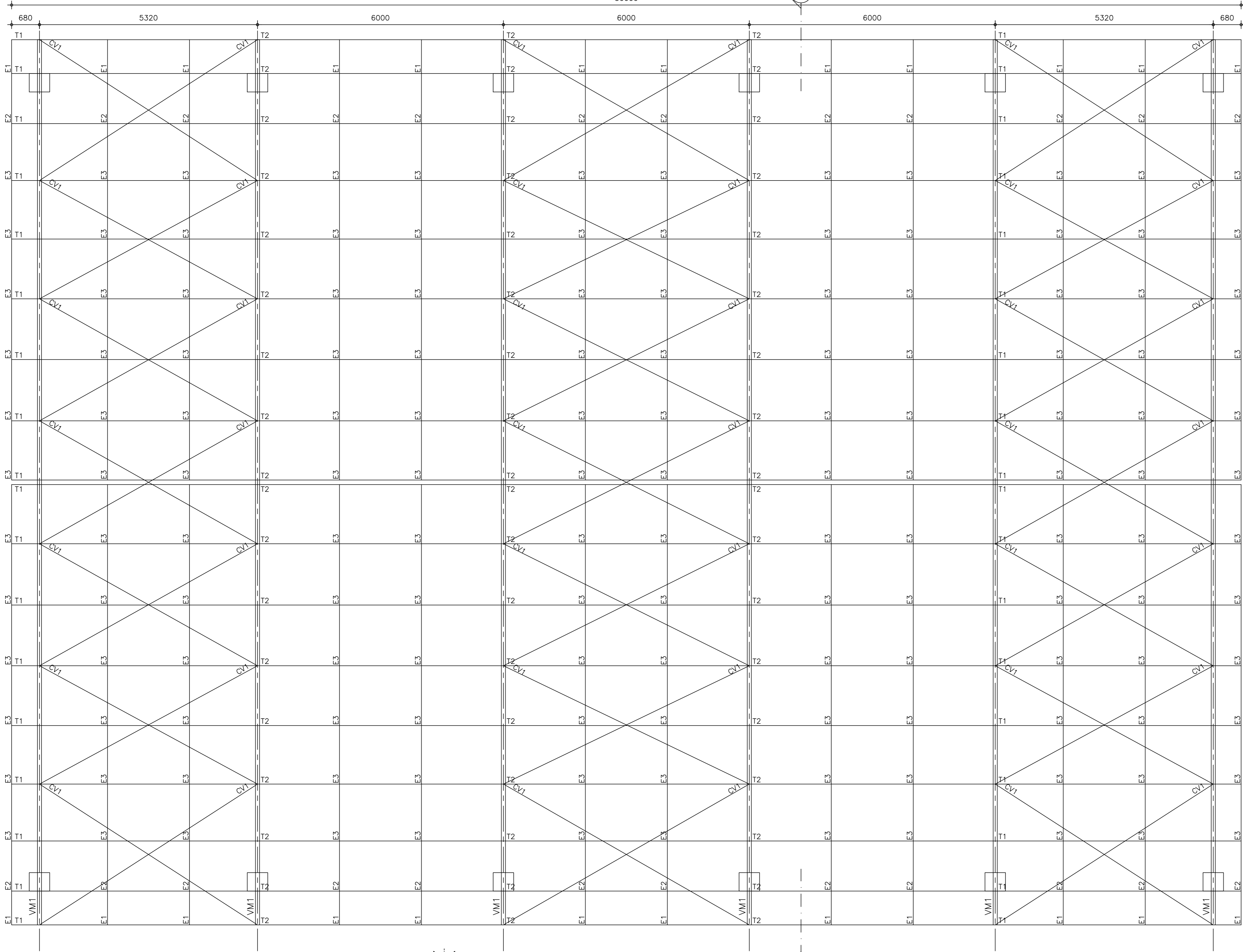
ASSINATURAS E APROVAÇÃO	
PROJETISTA	PROPRIETÁRIO
 LEONARDO SILVEIRA LIMA ENGENHEIRO CIVIL - RNP: 002191106-7	

GEOPAC AV. PADRE ANTONIO TOMAS, N° 2420, SALA 001
 BAIRRO NOSSA SENHORA DE LOURDES
 FONE: 88 3241.3147 | EMAIL: GEOPAC@GEOPAC.COM.BR

PROPRIETÁRIO: **PREFEITURA MUNICIPAL DE ARACATI**
 PROJETO: **REFORMA DA QUADRA E URBANIZAÇÃO EM ESTEVES**
 IDENTIFICAÇÃO DOS DESENHOS:
 01 TOPO - FÓRMA
 02 TOPO - VIGAS
 03
 04
 05

ESCALA: 1/75 DATA: DEZEMBRO/2021 PRONCHA: 04/04
 RUA S.D.O. - BAIRRO NOSSA SENHORA DE LOURDES
 DESENHO: ARQUIVO: ARACATI.21-27


PLANO DE TERÇAS – COBERTA
ESCALA=1/50



- NOTAS:**
- 1) MEDIDAS EM MILÍMETROS (EXCETO INDICADO CONTRÁRIO);
 - 2) DIAGONAIS E MONTANTES TERÃO SEUS COMPRIMENTOS AJUSTADOS NA ARMAÇÃO;
 - 3) O FABRICANTE DESTE PROJETO, DEVERÁ ANTES DE INICIAR A FABRICAÇÃO, CONFERIR QUANTITATIVOS, PESOS E DIMENSÕES;
 - 4) ELETRODO E7018G – SOLDAS EM TODO CONTORNO, USANDO FILETES DE SOLDA COM ESPESURA DA MENOR DAS CHAPAS A SEREM UNIDAS;
 - 5) NÃO RETIRAR COTAS EM ESCALA;
 - 6) COTAS E DIMENSÕES BASEADOS NO PROJETO DE ARQUITETURA E CONCRETO;
 - 7) O FABRICANTE DEVERÁ CONFERIR EIXO A EIXO DE PILAR DE CONCRETO;
 - 8) AÇO: CHAPAS: CSN COR420 / USI SAC300, OU SIMILAR ($f_y=30 \text{ KN/cm}^2$).
PERFIS I: ASTM A572 GRAU 50 OU SIMILAR ($f_y=34,5 \text{ KN/cm}^2$).
 - 9) SISTEMA DE PINTURA:
 - EFETUAR JATEAMENTO AO METAL QUASE BRANCO, PADRÃO VISUAL Sa 2,5 CONFORME NORMA SIS 05 500-69 7;
 - PINTURA COM PRIME EPOXI 150 MICROMETROS;
 - PINTURA POLIURETANO SEMI BRILHANTE CORES 120 MICROMETROS;
 - ESPESURA TOTAL DO FILME SECO DE 270 MICROMETROS;
 - RECOMENDAMOS QUE A PINTURA SEJA EXECUTADA EM AREA TOTALMENTE ABRIGADA;

REV.	DATA	DESCRIÇÃO

ASSINATURAS E APROVAÇÃO

PROJETA: 
LEONARDO SILVEIRA LIMA
ENGENHEIRO CIVIL - N° 10018106-7

PROPRIETÁRIO: 

GEOPAC AV. PADRE ANTONIO TOMÁS, N° 2402, SALA 501
BARRIO ALBERTO FORTALEZA
FONE: 80 20414141 WWW.GEOPAC.COM.BR

PROPRIETÁRIO:
PREFEITURA MUNICIPAL DE ARACATI

SERVIÇO:
REFORMA DA QUADRA E URBANIZAÇÃO EM ESTEVES

PROJETO:
PROJETO DE ESTRUTURA METÁLICA

IDENTIFICAÇÃO DOS DESENHOS:
01 PLANO DE VIGAS DA COBERTA
02 CORTE A-A
03
04
05

TÍTULO:
RUA S.D.O. - BARRIO NOSSA SENHORA DE LOURDES

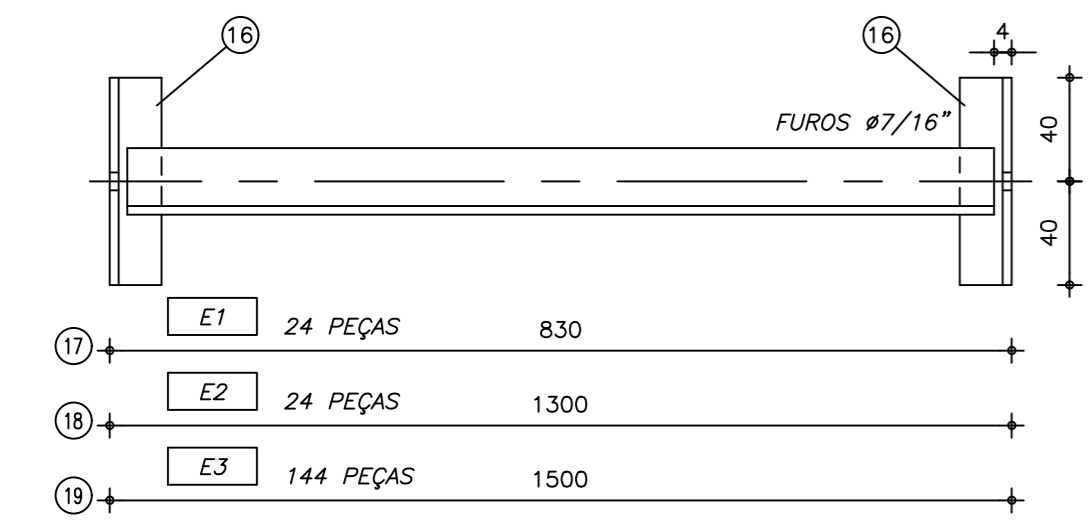
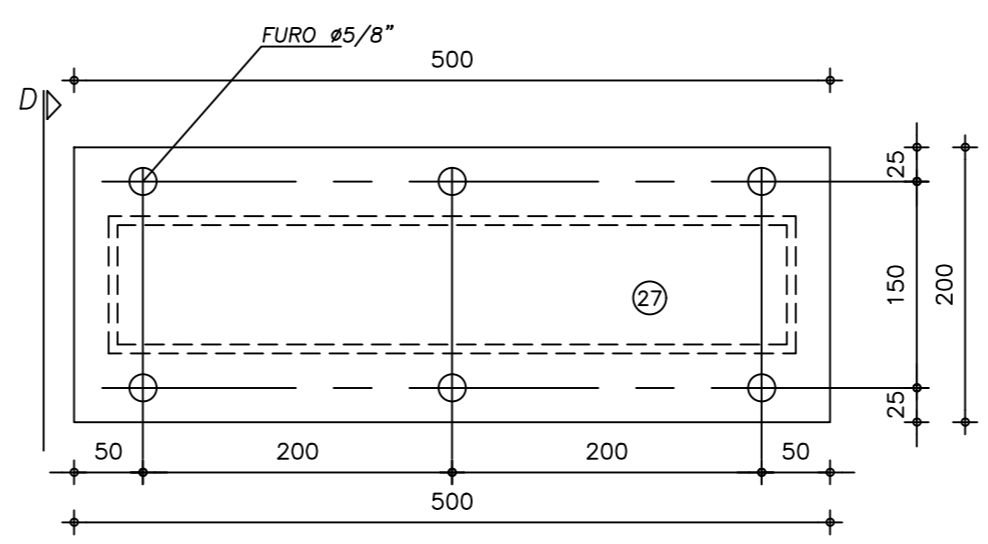
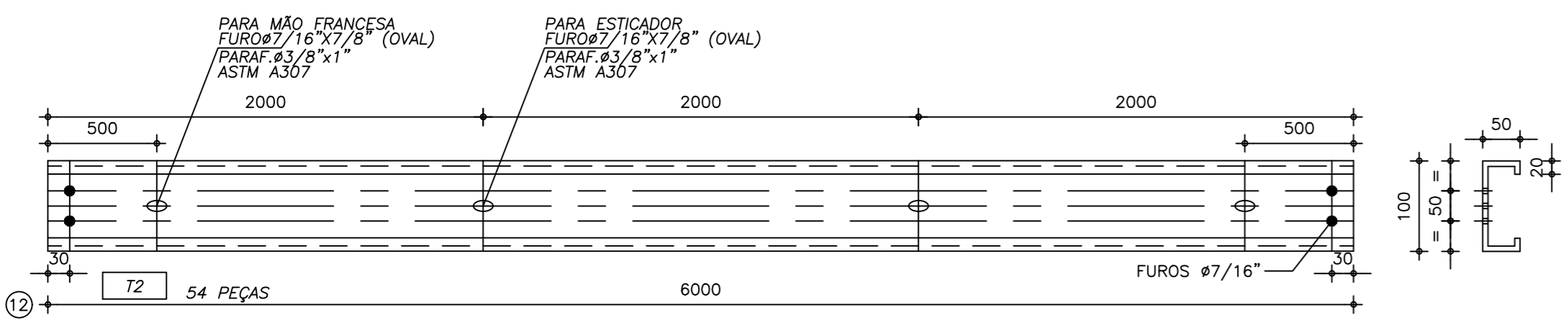
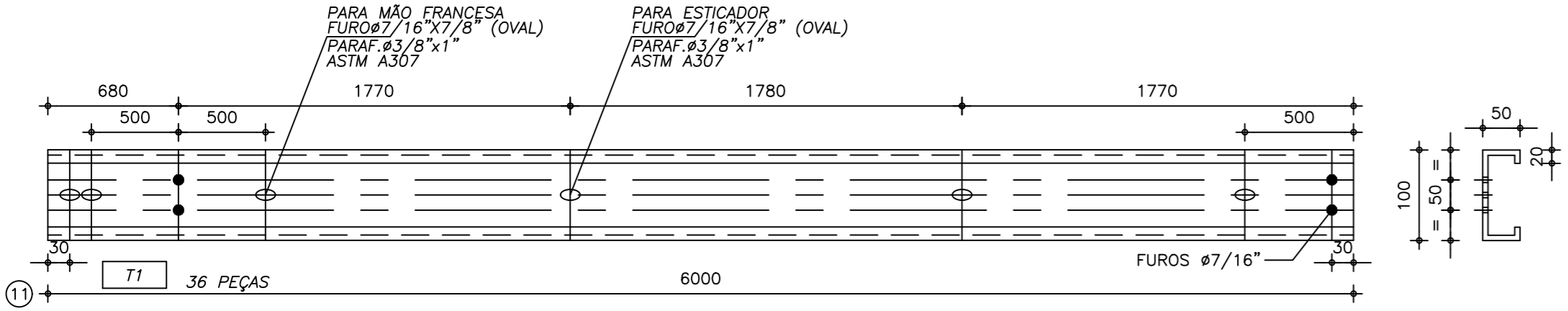
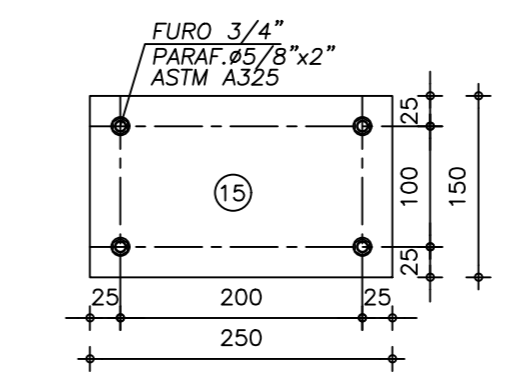
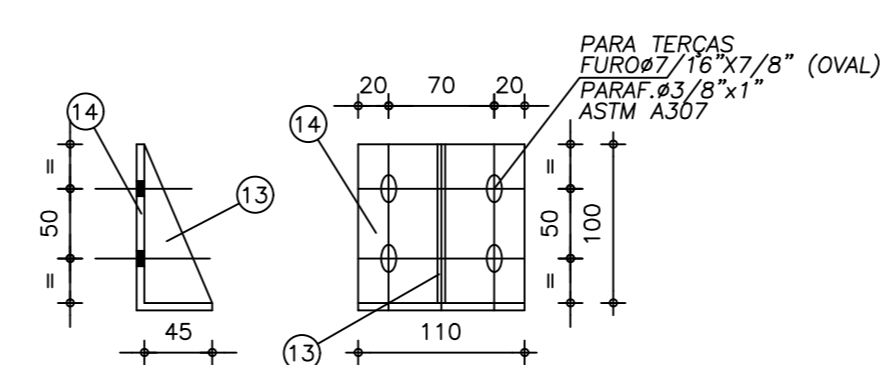
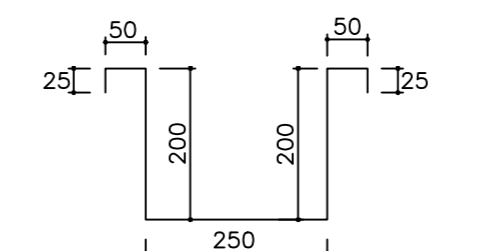
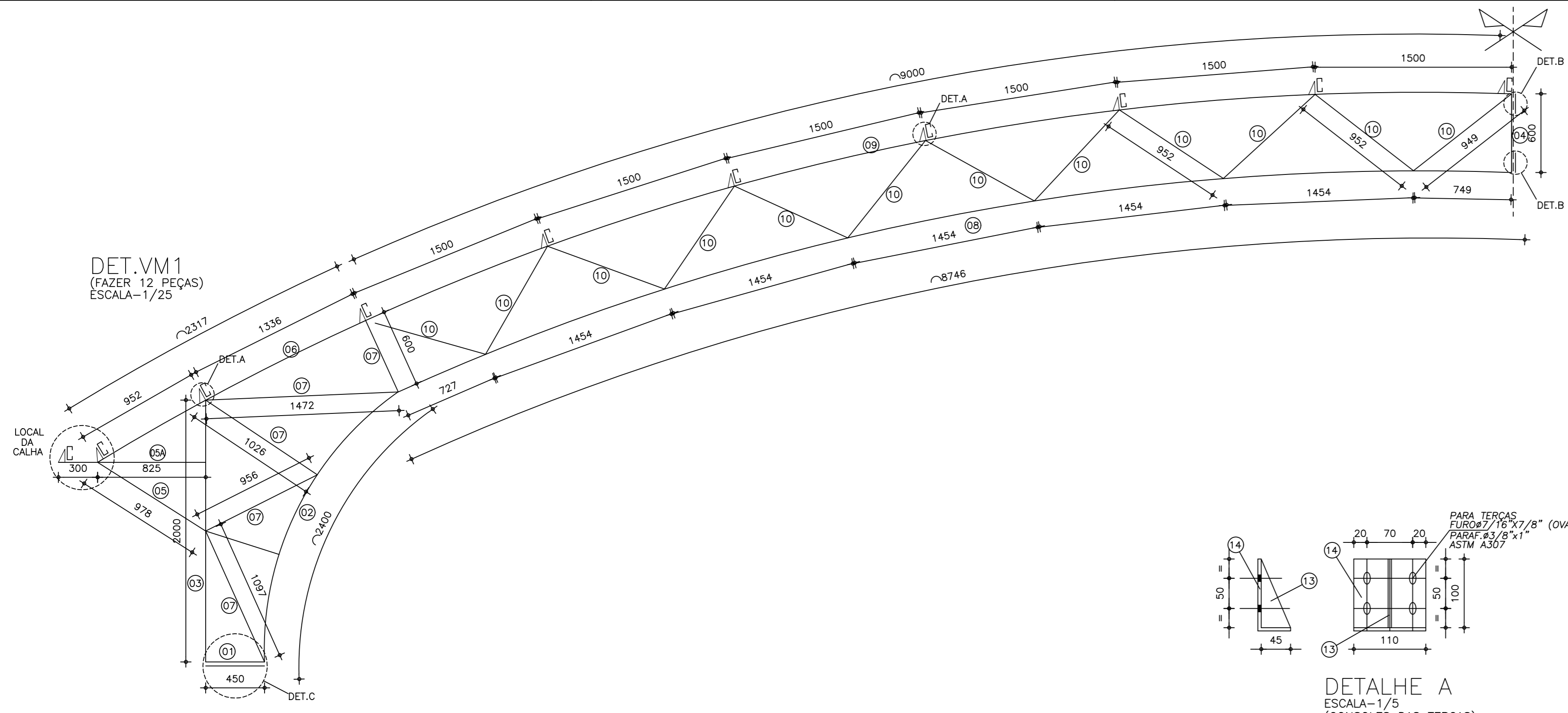
PROJETA:
LIMA/SSS

PROPRIETÁRIO:
ARACATI 21-27

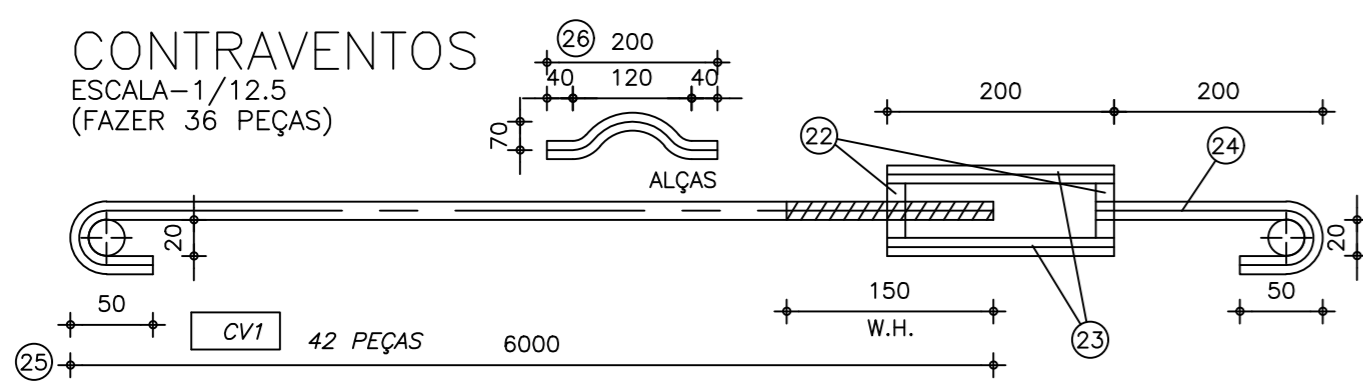
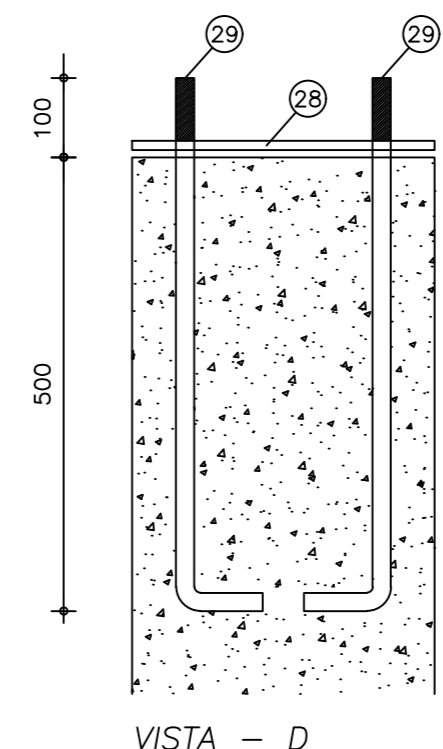
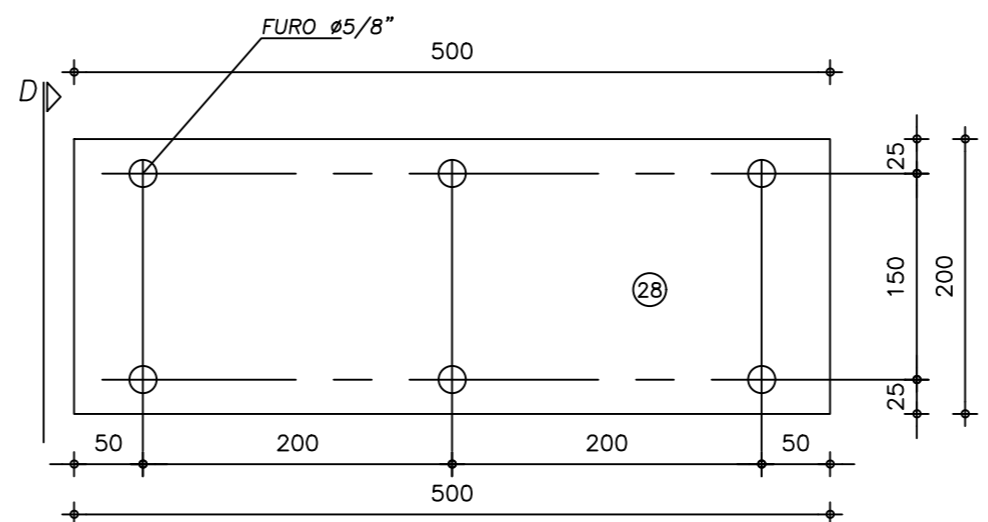
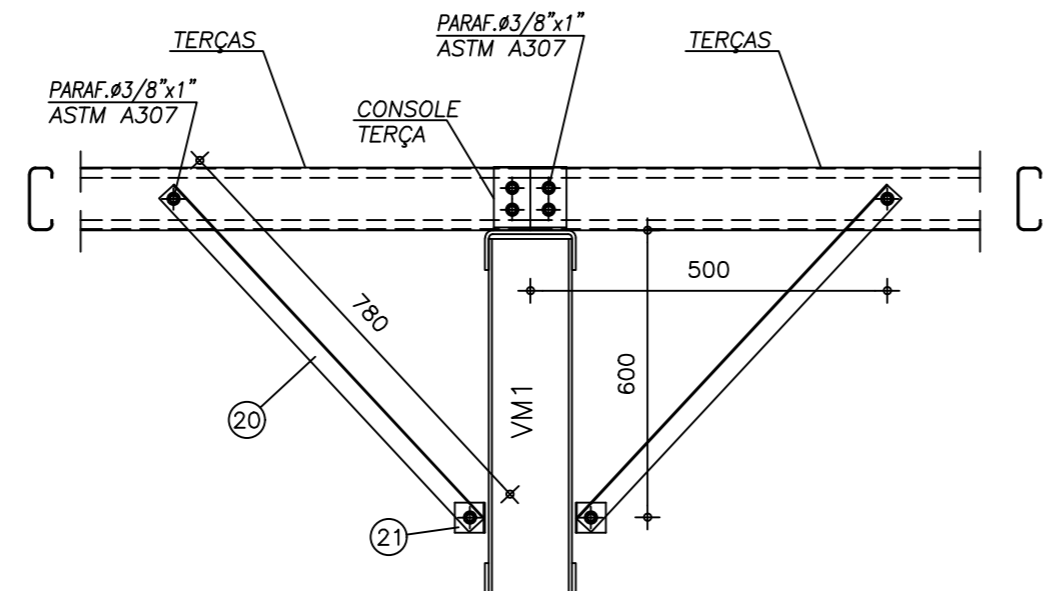
ESCALA:
1:50

DATA:
DEZEMBRO 2021

PROJETO Nº:
01/02



ESTICADORES DAS TERÇAS
ESCALA=1/10



POS.	QUANT.	DISCRIMINAÇÃO				MATERIAL	OBS.	PESO	
		ESPESSURA	LARGURA	COMP.	IND.				
1	12	3mm	250	450	VM1	ASTM A36	U 50+150+50	27	
2	12	3mm	250	2400	VM1	ASTM A36	U 50+150+50	147	
3	12	3mm	250	2000	VM1	ASTM A36	U 50+150+50	122	
4	12	3mm	250	600	VM1	ASTM A36	U 50+150+50	37	
5	12	3mm	250	978	VM1	ASTM A36	U 50+150+50	60	
5A	12	3mm	250	1125	VM1	ASTM A36	U 50+150+50	69	
6	12	3mm	250	2318	VM1	ASTM A36	U 50+150+50	141	
7	12	3.17mm	76,2	5740	VM1	ASTM A36	2L 38.1+38.1	127	
8	12	3mm	250	8746	VM1	ASTM A36	U 50+150+50	534	
9	12	3mm	250	9002	VM1	ASTM A36	U 50+150+50	550	
10	12	3.17mm	76,2	11420	VM1	ASTM A36	2L 38.1+38.1	252	
11	36	2mm	234	6000	TERÇA	ASTM A36	C 100+50-17	648	
12	54	2mm	234	6000	TERÇA	ASTM A36	C 100+50-17	972	
13	108	3mm	45	100	CONSOLE	ASTM A36	TRIANGULAR	6	
14	108	3mm	45	145	CONSOLE	ASTM A36	L 45+100	17	
15	24	3/8"	150	250	EMENDA VIGA	ASTM A36	RETANGULAR	67	
16	384	3.17mm	76,2	80	EST. TERÇA	ASTM A36	2L 38.1+38.1	57	
17	24	3.17mm	76,2	830	EST. TERÇA	ASTM A36	2L 38.1+38.1	37	
18	24	3.17mm	76,2	1300	EST. TERÇA	ASTM A36	2L 38.1+38.1	57	
19	144	3.17mm	76,2	1500	EST. TERÇA	ASTM A36	2L 38.1+38.1	397	
20	216	3.17mm	76,2	780	MÃO-FRANCESA	ASTM A36	2L 38.1+38.1	310	
21	216	3.17mm	76,2	50	MÃO-FRANCESA	ASTM A36	2L 38.1+38.1	20	
22	84	PORCA	-	-	CONTRAVENTO	-	-	1	
23	84	VERG. 1/2"	200	CONTRAVENTO	CA25	-	-	17	
24	42	VERG. 1/2"	300	CONTRAVENTO	CA25	-	-	13	
25	42	VERG. 1/2"	6700	CONTRAVENTO	CA25	-	-	281	
26	48	VERG. 1/2"	200	CONTRAVENTO	CA25	-	ALÇA	10	
27	12	3/8"	500	200	FIXAÇÃO VIGA	ASTM A36	RETANGULAR	90	
28	12	3mm	500	200	INSERT	ASTM A36	RETANGULAR	29	
29	72	VERG. 5/8"	700	INSERT	CA25	-	-	81	
SOMA							5173	Kg	

- NOTAS:
- 1) MEDIDAS EM MILÍMETROS (EXCETO INDICADO CONTRÁRIO);
 - 2) DIAGONAIS E MONTANTES TERÃO SEUS COMPRIMENTOS AJUSTADOS NA ARMAÇÃO;
 - 3) O FABRICANTE DESTA PROJETO, DEVERÁ ANTES DE INICIAR A FABRICAÇÃO, CONFERIR QUANTITATIVOS, PESOS E DIMENSÕES;
 - 4) ELETRODO E7018G - SOLDAS EM TODO CONTORNHO, USANDO FILETES DE SOLDA COM ESPESSURA DA MENOR DAS CHAPAS A SEREM UNIDAS;
 - 5) NÃO RETIRAR COTAS EM ESCALA;
 - 6) COTAS E DIMENSÕES BASEADOS NO PROJETO DE ARQUITETURA E CONCRETO;
 - 7) O FABRICANTE DEVERÁ CONFERIR EIXO A EIXO DE PILAR DE CONCRETO;
 - 8) AÇO: CHAPAS: CSN COR420 / USI SAC300, OU SIMILAR (fy=30 KN/cm2).
PERFIS I: ASTM A572 GRAU 50 OU SIMILAR (fy=34,5 KN/cm2).
 - 9) SISTEMA DE PINTURA:
- EFETUAR JATEAMENTO AO METAL QUASE BRANCO, PADRÃO VISUAL 2,5 CONFORME NORMA SIS 05 500-69 7;
- PINTURA C/ TINTA EPOXI EM ESTRUTURA DE AÇO CARBONO 50 MICRA C/REVOLVER
- PINTURA POLIURETANO EM ESTRUTURAS DE AÇO CARBONO, 65 MICRA C/ REVOLVER
- RECOMENDAMOS QUE A PINTURA SEJA EXECUTADA EM ÁREA TOTALMENTE ABRIGADA;

REV.	DATA	DESCRIÇÃO
00	04/10/2019	MONTAGEM INICIAL

ASSINATURAS E APROVAÇÃO

PROJETISTA: *Leonardo Silveira Lima*

PROPRIETÁRIO:

LEONARDO SILVEIRA LIMA
ENGENHEIRO CIVIL - CRP 06108106-1

GEOPAC

AV. PADRE ANTÔNIO TOMÁS, N.º 200, SALA 011
BARRIO ALZOCITA FORTALEZA
FONE: 81 3114 41 (FAX): GEOPAC@GEOPAC.COM.BR

PROPRIETÁRIO: PREFEITURA MUNICIPAL DE ARACATÍ

SERVIÇO: REFORMA DA QUADRA E URBANIZAÇÃO EM ESTEVES

PROJETO: PROJETO DE ESTRUTURA METÁLICA

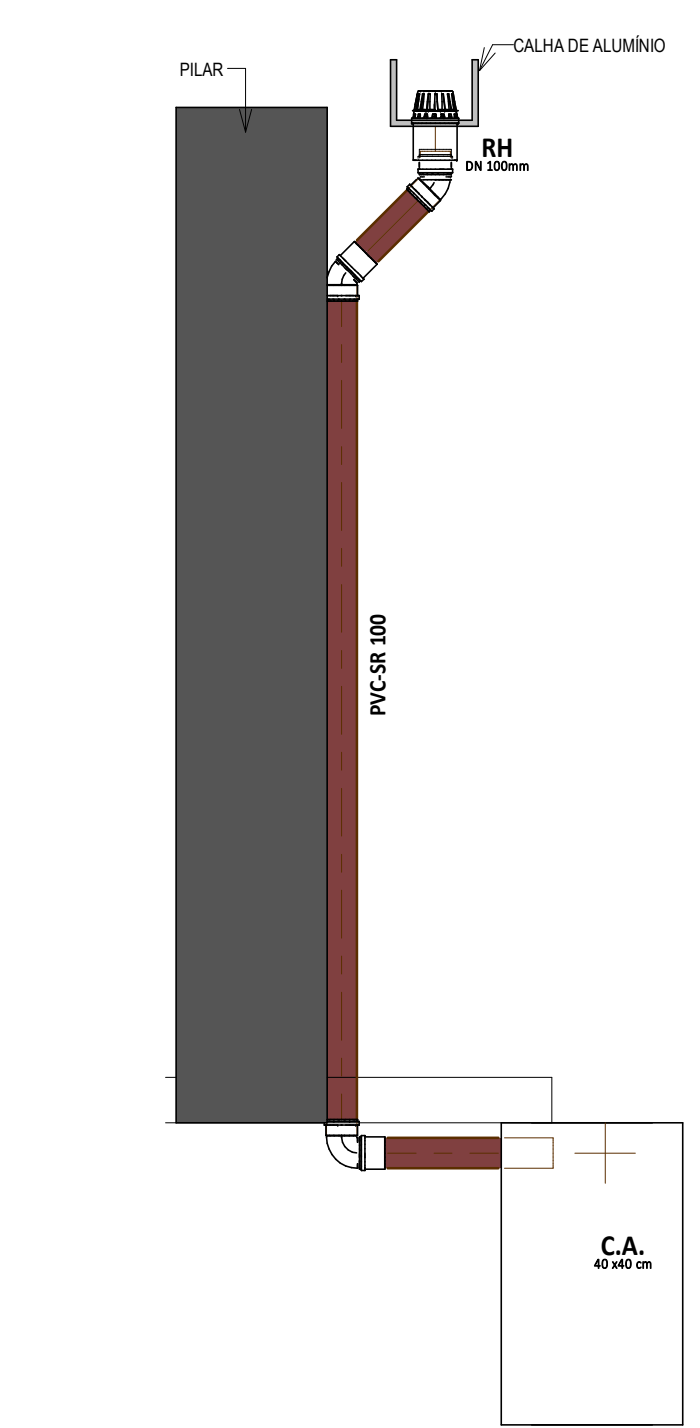
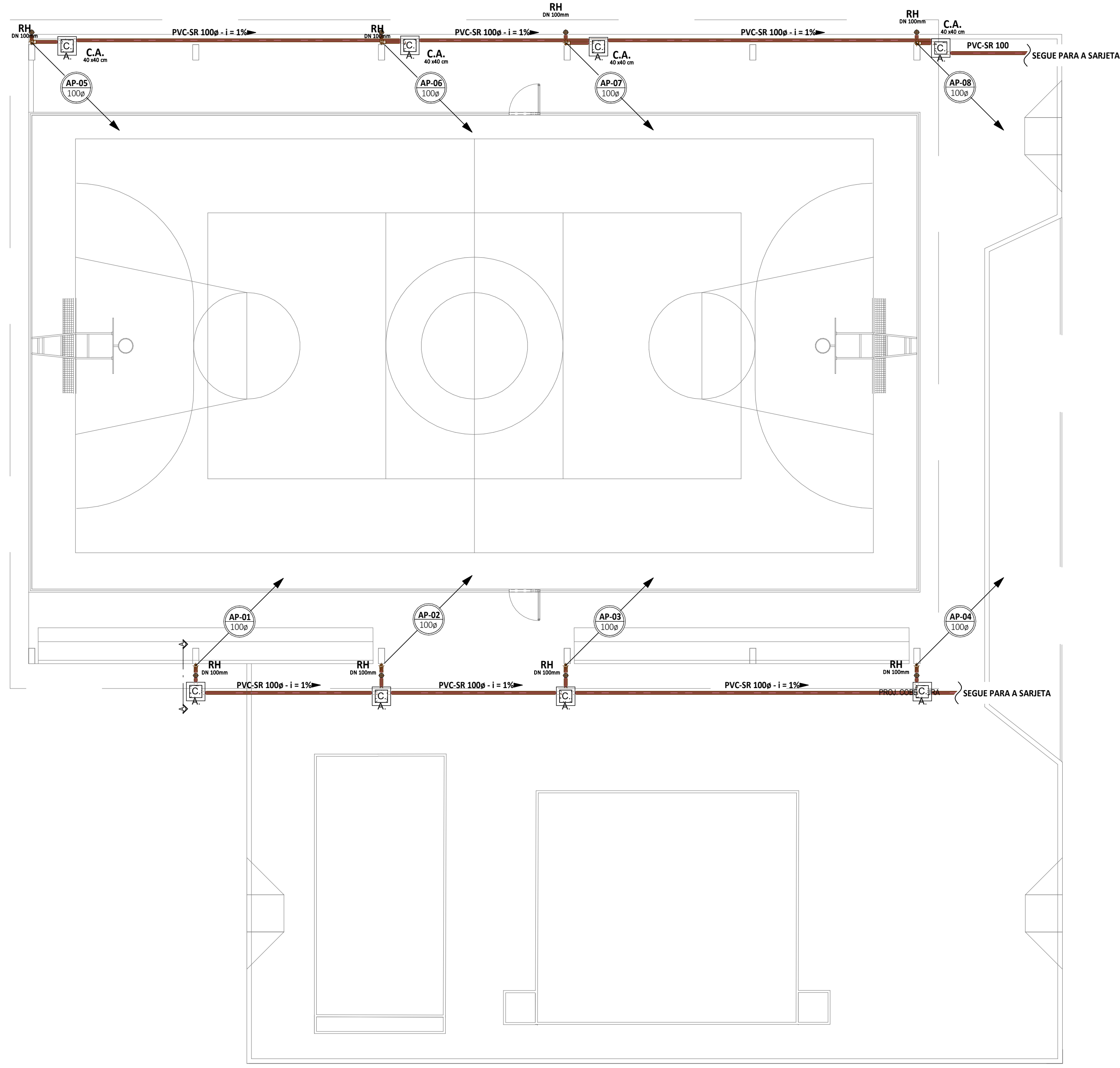
IDENTIFICAÇÃO DOS DESENHOS:
01. DETALHE DA VM1
02. DETALHES CONSTRUTIVOS
03.
04.
05.

FUNDO: RUA S.D.O. - BARRIO NOSSA SENHORA DE LOURDES

PROJETO: DEZEMBRO/2021

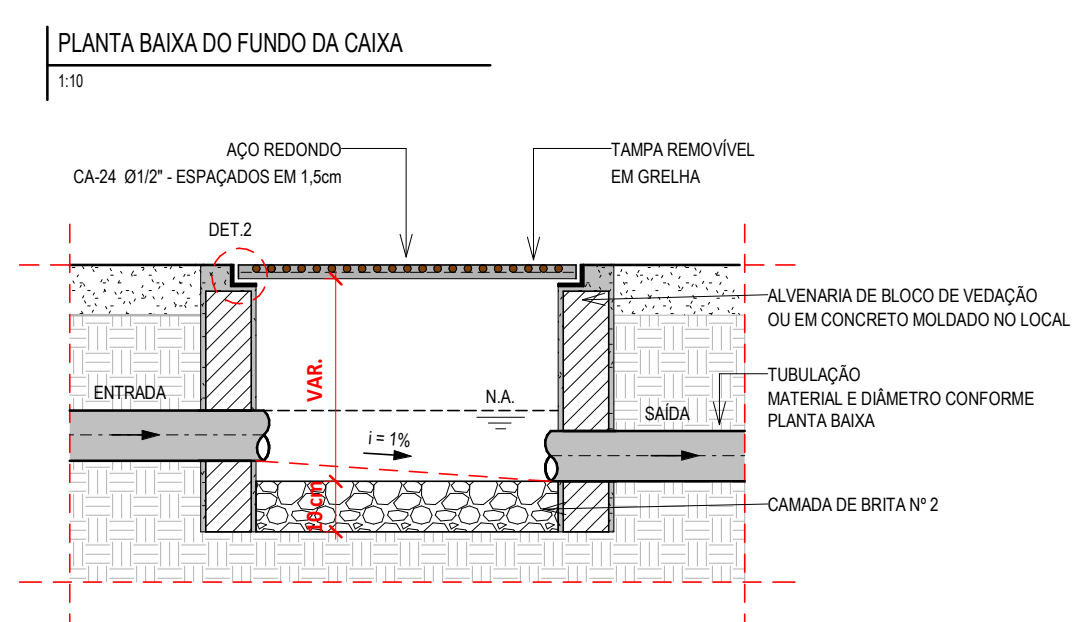
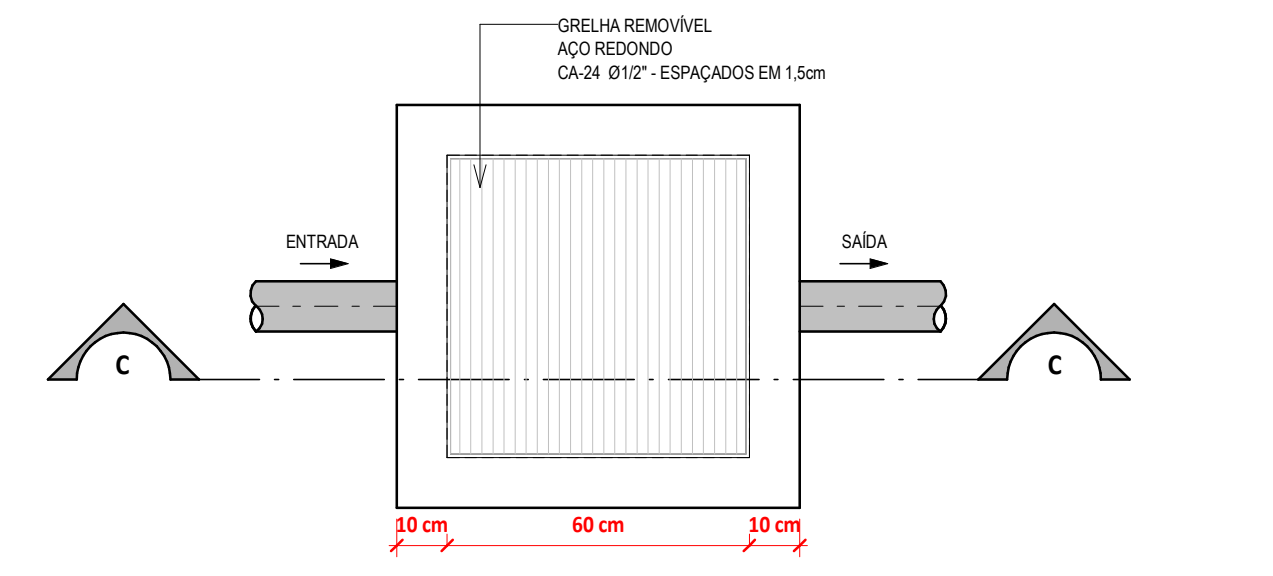
ESCALA: ARQUIVO

INDICADA: ARACATÍ 21-27



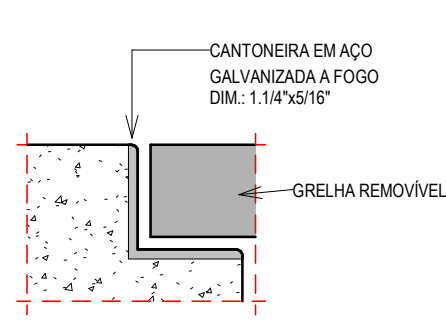
2 | CORTE AA
1:25

1 | TÉRREO - ÁGUAS PLUVIAIS
1:100

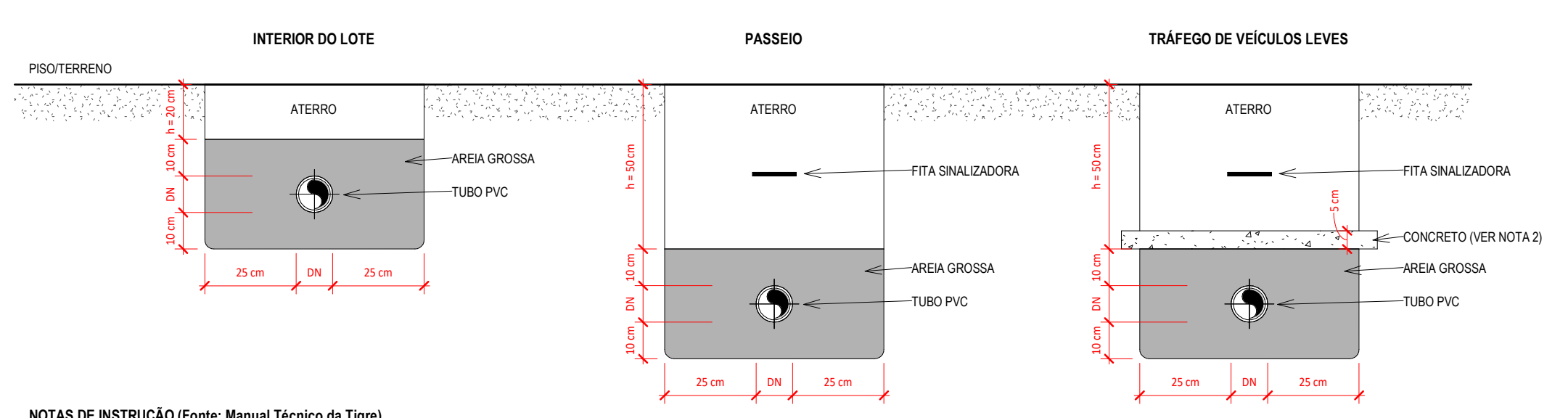


1 | CORTE C-C
1:30

1 | DETALHE CAIXA DE AREIA (CA)
1/2 ESCALA



2 | DETALHE - 02
CANTONERA METÁLICA

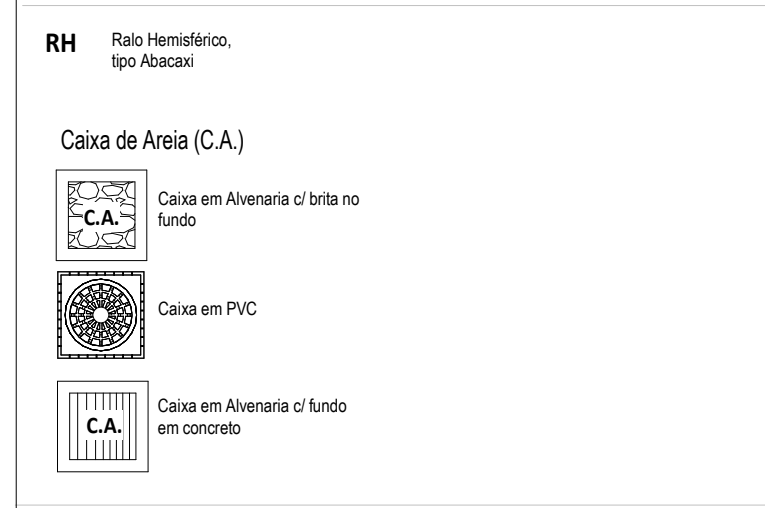
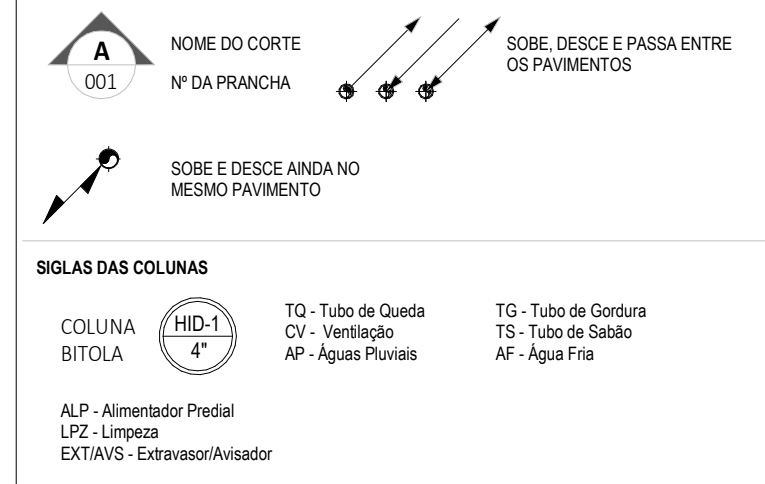


NOTAS DE INSTRUÇÃO (Fonte: Manual Técnico da Tigre)

- As tubulações devem ser assentadas em terreno resistente ou sobre base apropriada, livre de detritos ou materiais pontiagudos. O fundo da vala deve ser uniforme. Quando for preciso regularizar o fundo, utilize areia ou material granular. Estando o tubo colocado no seu leito, preencha lateralmente com o material indicado, compactando-o manualmente em camadas de 10 a 15 cm até atingir a altura da parte superior do tubo. Complete a colocação do material até 30 cm acima da parte superior do tubo.
- Apenas necessário quando não for possível executar o recobrimento mínimo, ou se a tubulação estiver sujeita à carga de rodas, fortes compressões ou, ainda, situada sob área edificada, deverá existir uma proteção adequada, com uso de lajes ou canalotas de concreto que impeçam a ação desses esforços sobre a tubulação.

1 | DETALHE TUBULAÇÃO ENTERRADA - PVC
1/2 ESCALA

LEGENDA DE SÍMBOLOS



LEGENDA DE CORES

ÁGUAS PLUVIAIS
TUBULAÇÃO EM PVC SÉRIE NORMAL (PVC-SN) OU SÉRIE REFORÇADA (PVC-SR), QUANDO ESPECIFICADA.

ASSINATURAS E APROVAÇÃO

PROJETISTA: LEONARDO SILVEIRA LIMA
ENGENHEIRO CIVIL - RNP: 0601981087

PROPRIETÁRIO: [Blank]

APROVAÇÃO: [Blank]

GEOPAC
AV. PADRE ANTÔNIO TOMAZ Nº202, SALAS 301
BARRIO: ACACIA FLORESTAL
FONE: 83 3241 3141 EMAIL: GEOPAC@GEOPAC.COM.BR

PROPRIETÁRIO: PREFEITURA MUNICIPAL DE ARACATI
OBJETO: REFORMA DA QUADRA E URBANIZAÇÃO EM ESTEVES
PROJETO: INSTALAÇÕES PLUVIAIS
IDENTIFICAÇÃO DOS DESENHOS:
CORTE AA
DETALHE CAIXA DE AREIA (CA)
DETALHE TUBULAÇÃO ENTERRADA - PVC
TÉRREO - ÁGUAS PLUVIAIS

LOCAL: LOCALIDADE DE ESTEVES - ARACATICE
DATA: DEZ/2021
PRIMEIRO: 0101
DESENHO: CAMILY HASCONCELOS
ESCALA: INDICADA
ARQUIVO: