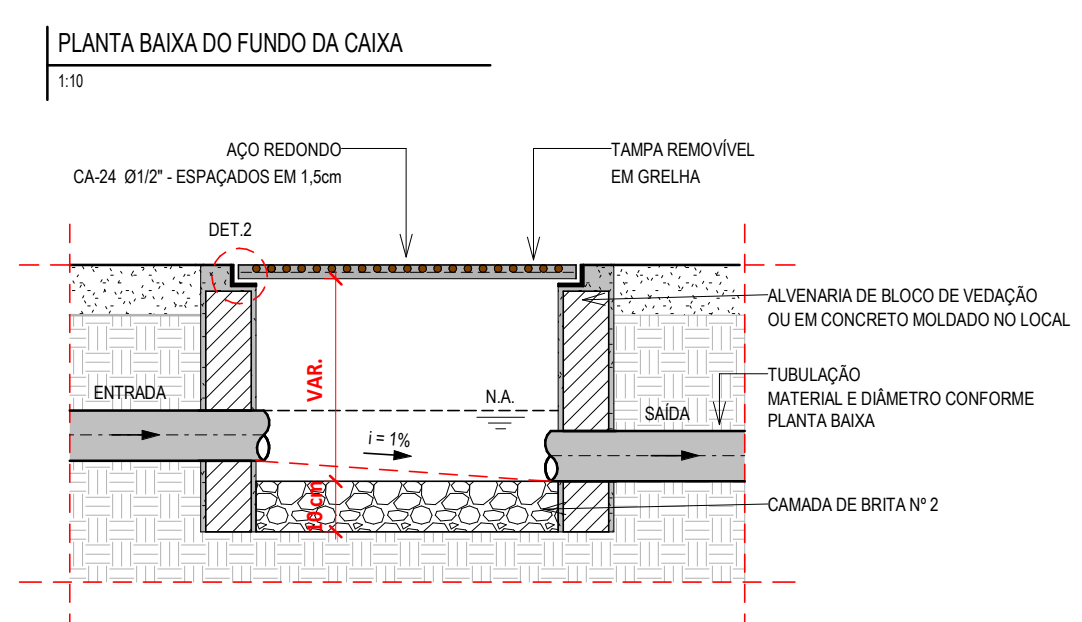
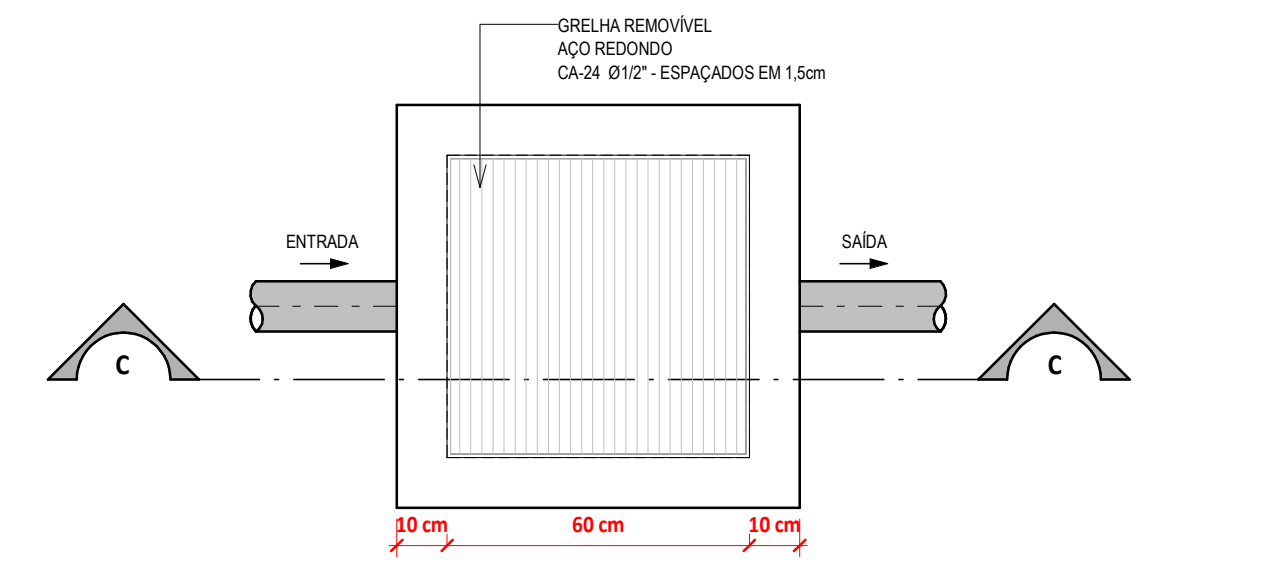


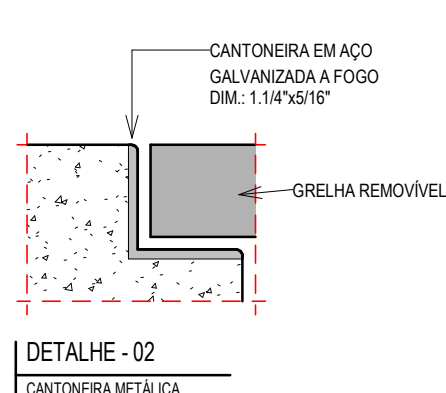
2 | CORTE AA
1:25

1 | TÉRREO - ÁGUAS PLUVIAIS
1:100

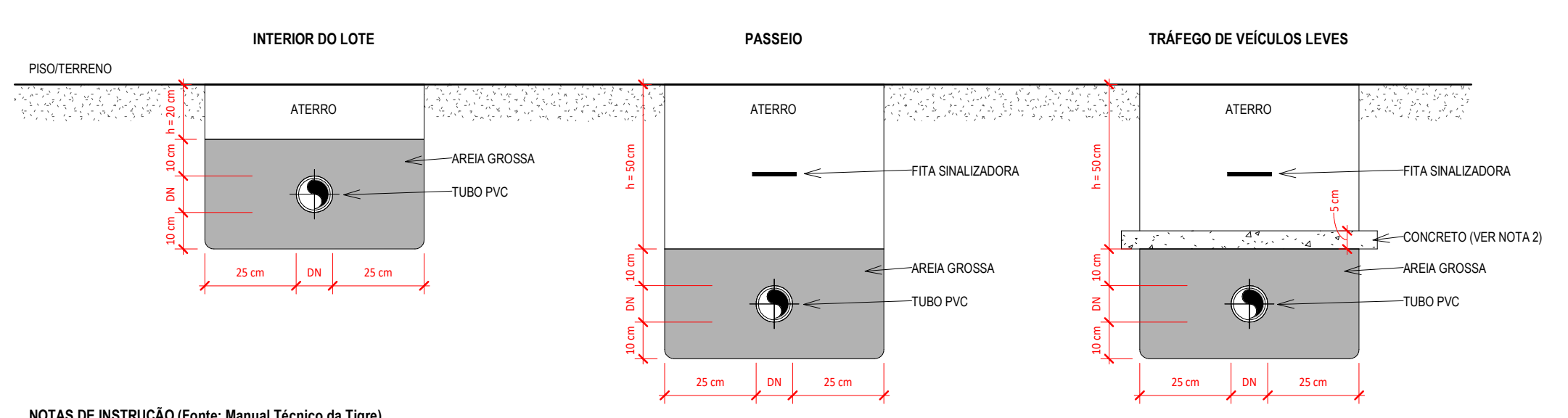


CORTE C-C
1:30

DETALHE CAIXA DE AREIA (CA)
1/2 ESCALA



DETALHE - 02
CANTONERA METÁLICA

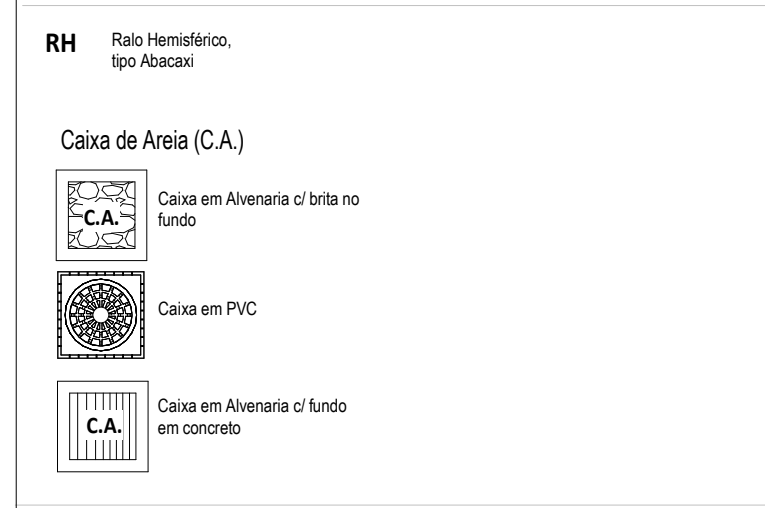
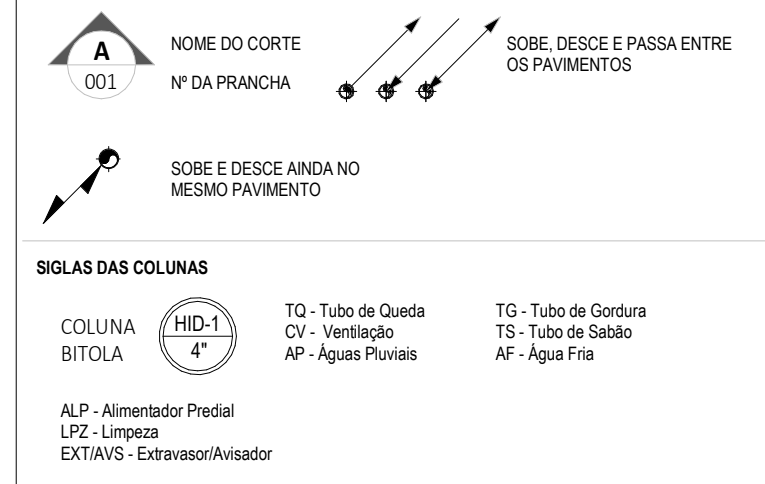


NOTAS DE INSTRUÇÃO (Fonte: Manual Técnico da Tigre)

- As tubulações devem ser assentadas em terreno resistente ou sobre base apropriada, livre de detritos ou materiais pontiagudos. O fundo da vala deve ser uniforme. Quando for preciso regularizar o fundo, utilize areia ou material granular. Estando o tubo colocado no seu leito, preencha lateralmente com o material indicado, compactando-o manualmente em camadas de 10 a 15 cm até atingir a altura da parte superior do tubo. Complete a colocação do material até 30 cm acima da parte superior do tubo.
- Apenas necessário quando não for possível executar o recobrimento mínimo, ou se a tubulação estiver sujeita à carga de rodas, fortes compressões ou, ainda, situada sob área edificada, deverá existir uma proteção adequada, com uso de lajes ou canalotas de concreto que impeçam a ação desses esforços sobre a tubulação.

DETALHE TUBULAÇÃO ENTERRADA - PVC
1/2 ESCALA

LEGENDA DE SÍMBOLOS



LEGENDA DE CORES

ÁGUAS PLUVIAIS
TUBULAÇÃO EM PVC SÉRIE NORMAL (PVC-SN) OU SÉRIE REFORÇADA (PVC-SR), QUANDO ESPECIFICADA.

ASSINATURAS E APROVAÇÃO

PROJETISTA: LEONARDO SILVEIRA LIMA
ENGENHEIRO CIVIL - RNP: 0601981067

PROPRIETÁRIO: [Blank]

APROVAÇÃO: [Blank]

GEOPAC
AV. PADRE ANTÔNIO TOMAZ, Nº 202, SALAS 301
BARRO, ARACATI, PERNAMBUCO
FONE: 85 3241 3141 EMAIL: GEOPAC@GEOPAC.COM.BR

PROPRIETÁRIO: PREFEITURA MUNICIPAL DE ARACATI
SERVIÇO: REFORMA DA QUADRA E URBANIZAÇÃO EM ESTEVES
PROJETO: INSTALAÇÕES PLUVIAIS
IDENTIFICAÇÃO DOS DESENHOS:
CORTE AA
DETALHE CAIXA DE AREIA (CA)
DETALHE TUBULAÇÃO ENTERRADA - PVC
TÉRREO - ÁGUAS PLUVIAIS

LOCAL: LOCALIDADE DE ESTEVES - ARACATI
DATA: DEZ/2021
PRIMEIRO: 0101
DESENHO: CAMILY HASCONCELOS
ESCALA: INDICADA
ARQUIVO: [Blank]