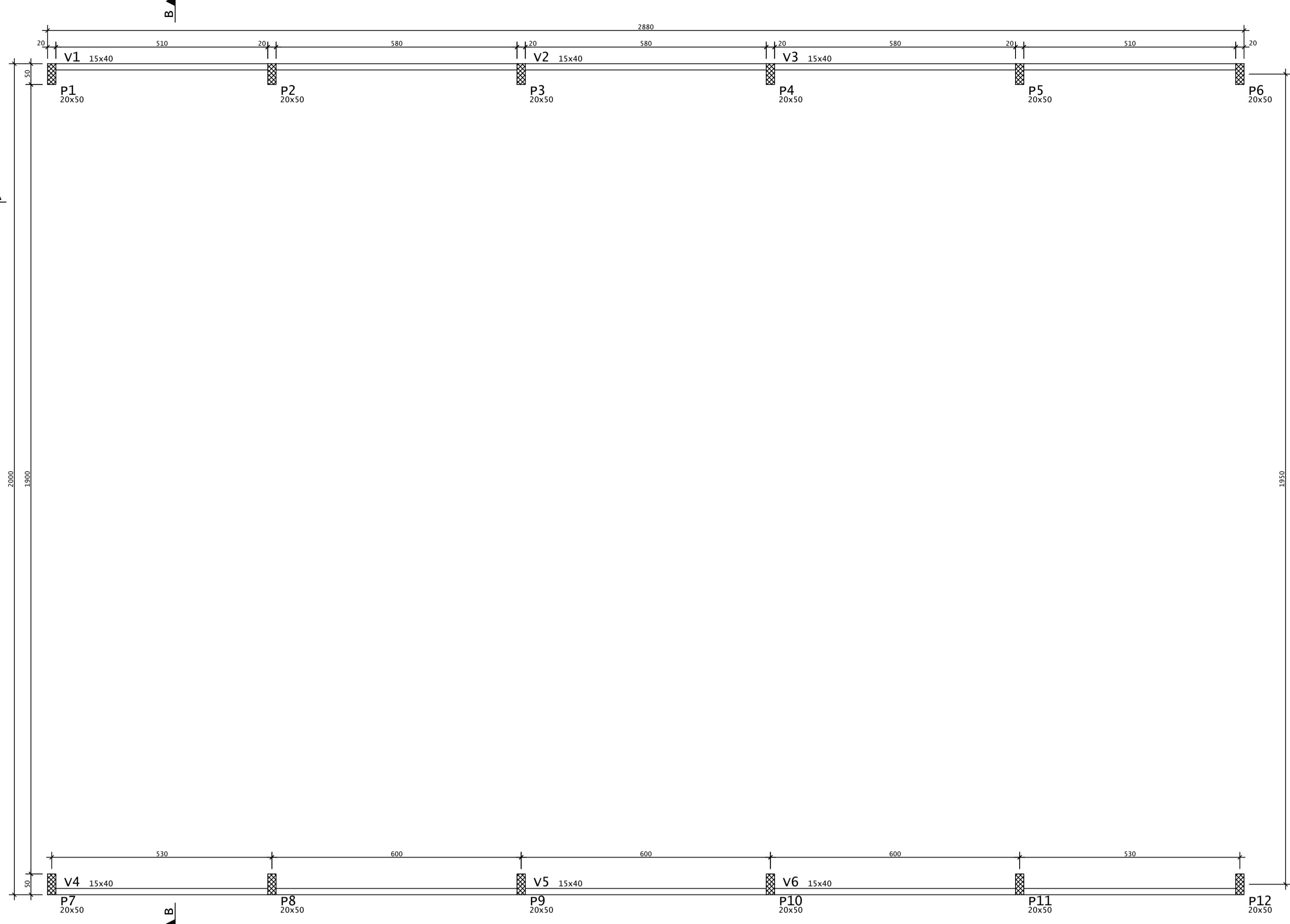


FORMA - TOPO
ESCALA 1:75



AÇO	POS	BIT (mm)	QUANT	COMPRIMENTO (cm)	TOTAL (cm)
V1=V3=V4=V6 (X4)					
60	1	5	8	275	2200
50	2	8	8	150	1200
60	3	5	8	350	2800
50	4	10	8	375	3000
50	5	8	8	175	1400
50	6	8	8	575	4600
50	7	8	8	650	5200
60	8	5	220	97	21340
V2=V5 (X2)					
60	1	5	4	400	1600
50	2	8	8	175	1400
60	3	8	4	650	2600
60	4	5	58	97	5626

RESUMO DE AÇO			
AÇO	BIT (mm)	COMPR (m)	PESO (kg)
60	5	336	52
50	8	164	65
50	10	30	19
Peso Total	60	=	52 kg
Peso Total	50	=	83 kg

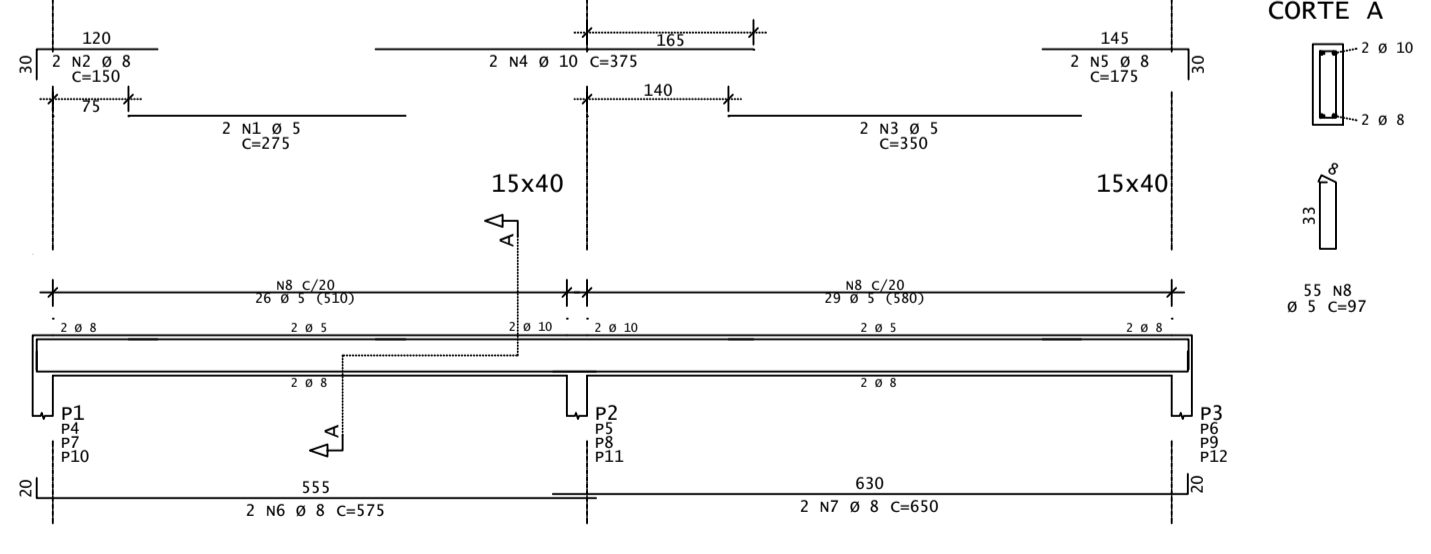
LEGENDA PILARES

- MORRE
- CONTINUA
- NASCE
- MUDANÇA DE SEÇÃO

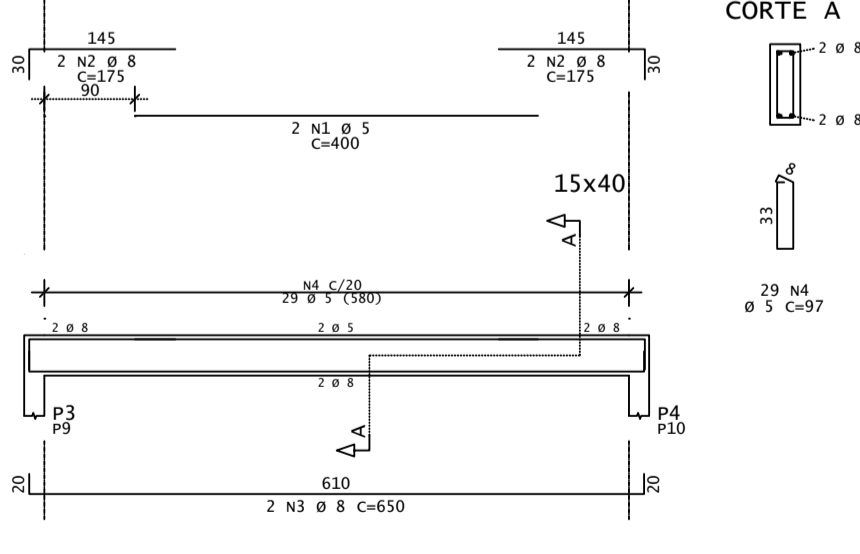
Pavimento	Consumo de concreto e fôrmas							
	Concreto (m³)				Fôrmas (m²)			
	Pilares	Vigas	Lajes	Fundações	Pilares	Vigas	Lajes	Fundações
TOPO	5,4	3,3	0,0	0,0	75,6	52,4	0,0	0,0
TÉRREO	1,8	3,3	0,0	0,0	25,2	52,4	0,0	0,0
FUNDAÇÕES	0,0	0,0	0,0	25,6	0,0	0,0	0,0	27,6
TOTAL	7,2	6,6	0,0	25,6	100,8	104,8	0,0	27,6

VIGAS - TOPO		
Elemento	Seção (cm)	Elevação (cm)
v1	15x40	-
v2	15x40	-
v3	15x40	-
v4	15x40	-
v5	15x40	-
v6	15x40	-

V1=V3=V4=V6



V2=V5



REV	DATA	DESCRIÇÃO

ASSINATURAS E APROVAÇÃO	
PROJETISTA	PROPRIETÁRIO
 LEONARDO SILVEIRA LIMA ENGENHEIRO CIVIL - RNP: 00219186-7	
APROVAÇÃO	

GEOPAC AV. PADRE ANTONIO TOMAS N° 2420, SALA 001
 BAIRRO NOSSA SENHORA DE LOURDES
 FONE: 88 3241.3147 | EMAIL: GEOPAC@GEOPAC.COM.BR

PROPRIETÁRIO: **PREFEITURA MUNICIPAL DE ARACATI**
 OBJETO: **REFORMA DA QUADRA E URBANIZAÇÃO EM ESTEVES**
 PROJETO: **PROJETO ESTRUTURAL - CONCRETO ARMADO**

IDENTIFICAÇÃO DOS DESENHOS:
 01 TOPO - FÔRMA
 02 TOPO - VIGAS
 03
 04
 05

ESCALA: RUA S.D.O. - BAIRRO NOSSA SENHORA DE LOURDES DATA: DEZEMBRO/2021 PRONCHA: 04/04
 DESENHO: ARQUIVO: ARACATI.21-27