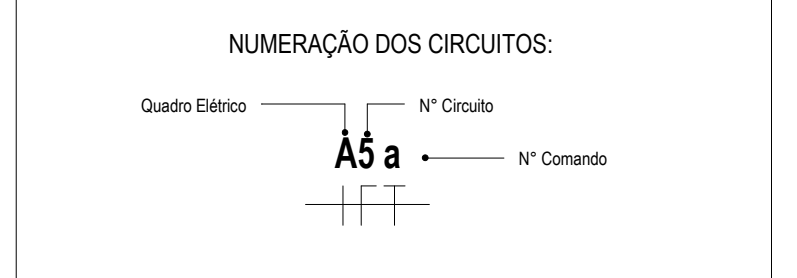


LEGENDA DE SÍMBOLOS		
ALTA	2,0m	TRIPLA
MÉDIA	1,2m	DUPLA
BAIXA	0,3m	SIMPLES
TOMADA ELÉTRICA DE CORRENTE DE PAREDE 2P+T, 10A/250V, SIMPLES OU DUPLA PADRÃO BRASILEIRO, CONFORME ABNT NBR 14138, INSTALADA EM CAIXA PVC DE 40x27 A 0,30m, 1,20m OU 1,80m DO PISO ACABADO AO EXO-CENTRAL DA CAIXA, RESPECTIVAMENTE.		
RELE FOTOELÉTRICO PARA O ACOMODAMENTO DE ILUMINAÇÃO EXTERNA, COM COMANDO NORMALMENTE FECHADO, MATERIA, COM GRAU DE PROTEÇÃO IP 54. POTENCIA DE COMANDO PARA LED (FP0-9) DE 100W.		
BOTOEIRA		
QUADRO DE DISTRIBUIÇÃO DE TOMADAS FORÇA E ILUMINAÇÃO, DE SOBREPOR, COMPLETO COM DISJUNTORES E BARRAMENTOS CONFECCIONADO EM CAIXA DE AÇO 150x100x80 COM GRAU DE PROTEÇÃO IP54, ATENDENDO OBRIGATORIAMENTE NA ÍNTEGRA A NORMA ABNT NBR 6808-1 E 6808-3 DE 2003, TAMPA, COM FECHADURA, INSTALADO A 1,50m DO PISO ACABADO AO CENTRO DO MESMO.		
CAIXA DE PASSAGEM EM ALVENARIA INSTALADA NO PISO ACABADO COM TAMPA DE CONCRETO, COM 10cm DE BRITA DIMENSÕES INTERNAS: 40x40x60cm.		
CONDUTORES NEUTRO, FASE, TERRA E RETORNO, RESPECTIVAMENTE		
ELETRODUTO EM PVC RÍGIDO ROSCÁVEL ANTI-CHAMA, COM BITOLA MÍNIMA DE 3/4", EXCETO QUANDO INDICADO EM PROJETO, COM CONEXÕES (CURVAS E LUVAS) APROPRIADAS E PRE- FABRICADAS, INSTALAÇÃO EMBUTIDA NA LAJE ALVENARIA OU APARENTE ACIMA DO FORRO FALSO, FIXADO ATRAVÉS DE ABRAÇADERA TIPO "U", TRAVANTE ROSCÁVEL, NÃO PROPAGANTE DE CHAMA, LIVRES DE HALOGENÍO E COM BAIXA EMISSÃO DE FUMAÇA E GASES TÓXICOS.		
ELETRODUTO PEAD PEAD (POLIETILENO DE ALTA DENSIDADE), COM BITOLA MÍNIMA DE 1.1/4", EXCETO QUANDO INDICADO EM PROJETO, COM CONEXÕES (CURVAS E LUVAS) APROPRIADAS E PRE-FABRICADAS, INSTALAÇÃO EMBUTIDA NO PISO, NÃO PROPAGANTE DE CHAMA, LIVRES DE HALOGENÍO E COM BAIXA EMISSÃO DE FUMAÇA E GASES TÓXICOS.		
REFLETOR PARA ILUMINAÇÃO DE QUADRA, POT-200W COM GRAU DE PROTEÇÃO IP67		
POSTES TUBULAR 200x10 COM SUPORTE PARA TOPO DE POSTE TUBULAR PARA 02 LUMINÁRIAS 150W LED, IP67, 8000 KELVINS, DPS E CERTIFICADO DO INMETRO (USO EXTERNO) com Tecnologia SMD.		
POSTE DE ILUMINAÇÃO POSTES TUBULAR 200x10 COM SUPORTE PARA TOPO DE POSTE TUBULAR PARA 02 LUMINÁRIAS, DE 150W LED, IP67, 8000 KELVINS, DPS E CERTIFICADO DO INMETRO (USO EXTERNO) COM TECNOLOGIA SMD E 02 REFLETORES DE LED 200W IP67, 8000 KELVINS, DPS E CERTIFICADO DO INMETRO (USO EXTERNO) COM TECNOLOGIA SMD.		

- NOTAS GERAIS**
- OS CONDUTORES ELÉTRICOS EMBUTIDOS NOS POSTES E PARA A ALIMENTAÇÃO DOS REFLETORES DAS QUADRAS SERÃO DE COR-PLAS (CABO PPI) DE 95,5MM² PARA ALIMENTAÇÃO DOS POSTES DE ILUMINAÇÃO.
 - OS CONDUTORES ELÉTRICOS SOB PISO SERÃO DE ISOLAÇÃO EM PVC 0,6KVVA.
 - A SEÇÃO DO CONDUTOR NEUTRO E TERRA É IGUAL À DA FASE DO CIRCUITO, SALVO INDICAÇÃO CONTRÁRIA.
 - O CONDUTOR NEUTRO NÃO PODERÁ SER LIGADO AO CONDUTOR PROTEÇÃO TERRA APOÓS PASSAR PELO QUADRO GERAL DA INSTALAÇÃO.
 - O CONDUTOR DE PROTEÇÃO MÚLTIPLO DEVERÁ SER LIGADO AO IDR.
 - UTILIZAR UM CONDUTOR NEUTRO PARA CADA CIRCUITO.
 - AS INSTALAÇÕES ELÉTRICAS DEVERÃO SER EXECUTADAS RESPEITANDO OS PADRÕES DE QUALIDADE E SEGURANÇA ESTABELECIDOS NA NORMA NBR 5410:2004.
 - TODOS OS PONTOS METÁLICOS DEVERÃO SER ATERRADOS.
 - OS CIRCUITOS SERÃO NUMERADOS PELA QUANTIDADE DE FASES, OU SEJA, CIRCUITOS TRIFÁSICOS CONTEM TRÊS NÚMEROS.
 - OS ELETRODUTOS DEVERÃO SER PROVIDOS DE BUCHAS E ARRUELAS NAS SUAS EXTREMIDADES.
 - NAS CONEXÕES COM CAIXA DE PASSAGEM E DA SAÍDA.
 - UTILIZAR NO MÁXIMO DUAS CURVAS, NÃO REVERSAS, EM LANÇES DE TUBULAÇÃO, ENTRE CAIXAS.
 - AS CORES DOS CONDUTORES ELÉTRICOS OBEDECEM A SEQUINTE NORMATIZAÇÃO:
FASE A - BRANCO / FASE B - PRETO / FASE C - VERMELHO
NEUTRO - AZUL CLARO / TERRA - VERDE / RETORNO - DEMAS CORES, EXCETO AMARELO.



ASSINATURAS E APROVAÇÃO

PROJETISTA	PROPRIETÁRIO
<i>Leonardo Silveira Lima</i>	
LEONARDO SILVEIRA LIMA ENGENHEIRO CIVIL - RNP: 0601981087	

APROVAÇÃO

GEO PAC AV. PADRE ANTÔNIO TOMAS Nº202, SALAS 301
BARRIO: ACRÓPOLIS, FORTALEZA - CE
FONE: 85 3241 3141 EMAIL: GEO.PAC@GEO.PAC.COM.BR

PROPRIETÁRIO: PREFEITURA MUNICIPAL DE ARACATI

PROJETO: REFORMA DA QUADRA E URBANIZAÇÃO EM ESTEVES

INSTALAÇÕES ELÉTRICAS

IDENTIFICAÇÃO DOS DESENHOS:
TÉRREO PONTOS
DETALHE INTERLIGAÇÃO DO PILAR DE CONCRETO COM AS FUNDAÇÕES
DETALHE CONEXÃO ENTRE RE-BAR E ESTRUTURA METÁLICA
DETALHE BOTOEIRA

LOCAL: LOCALIDADE DE ESTEVES - ARACATIGE
DESENHO: ALANA PRADO
ESCALA: INDICADA
DATA: 01/02
PRIMEIRO: SETI
ARQUIVO: 0102

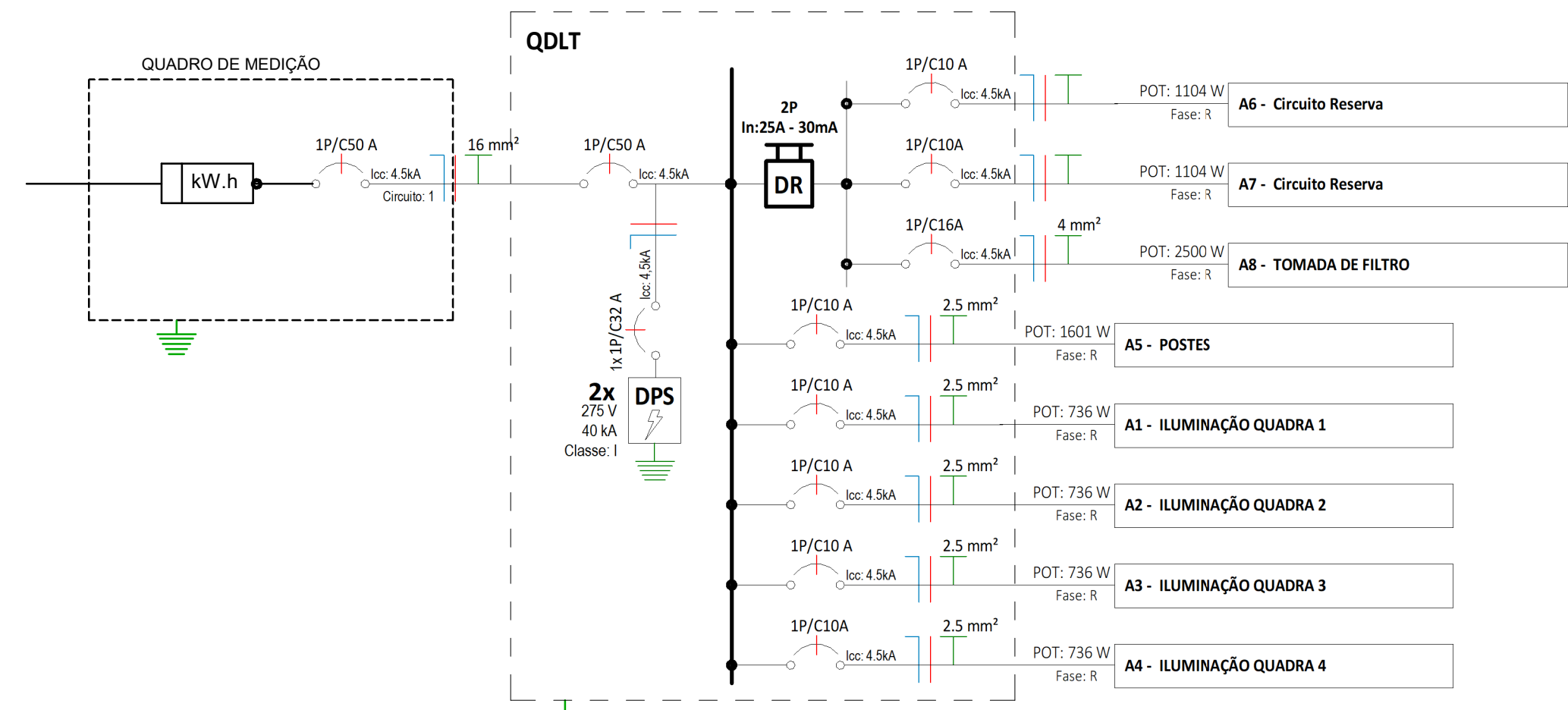
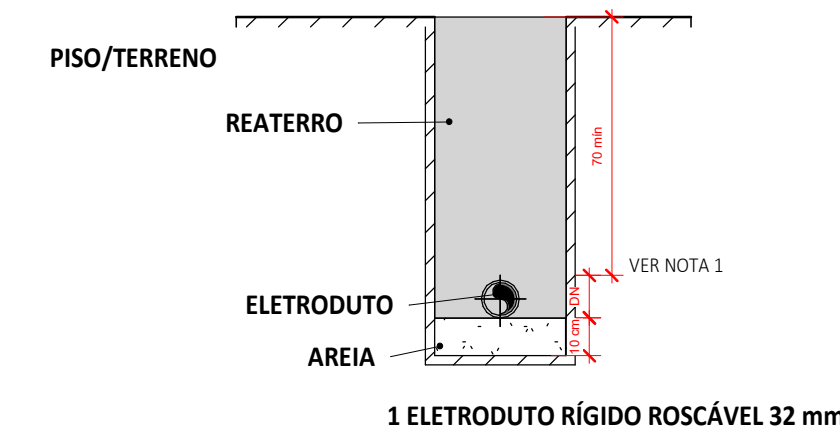
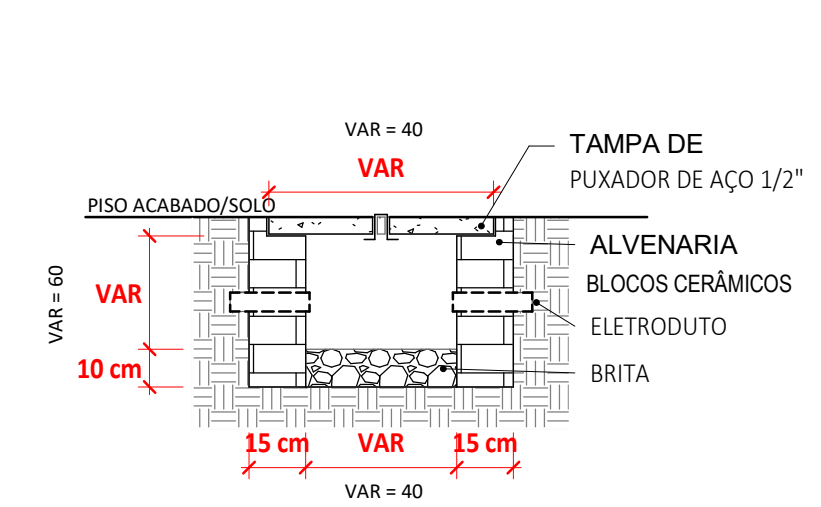


DIAGRAMA UNIFILAR
S/ ESCALA

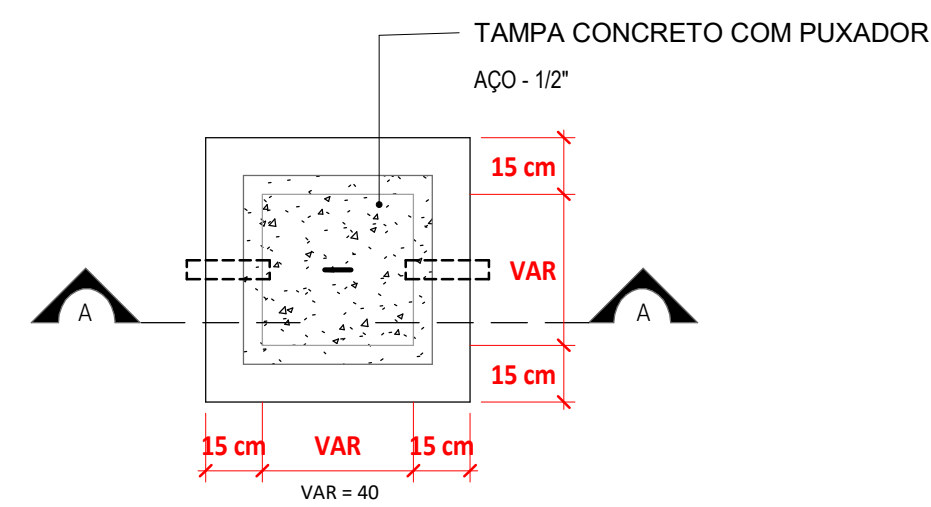
QUADRO DE CARGAS										
Circuit o Nº	Utilização	Tensão (V)	Potência Aparente (VA)	Corrente Nominal Calculada	Disjuntor	Seção do condutor adotado	% QUEDA DE TENSÃO	FASE R	FASE S	FASE T
QDLT										
A1	ILUMINAÇÃO QUADRA 1	220 V	800 VA	3,64 A	10 A	2,5	1,67%	736,03 W		
A2	ILUMINAÇÃO QUADRA 2	220 V	800 VA	3,64 A	10 A	2,5	1,39%	736,03 W		
A3	ILUMINAÇÃO QUADRA 3	220 V	800 VA	3,64 A	10 A	2,5	1,25%	736,03 W		
A4	ILUMINAÇÃO QUADRA 4	220 V	800 VA	3,64 A	10 A	2,5	1,11%	736,03 W		
A5	POSTES	220 V	1500 VA	6,82 A	10 A	2,5	1,82%	1380 W		
A6	Circuito Reserva	220 V	1200 VA	5,45 A	10 A			1104 W		
A7	Circuito Reserva	220 V	1200 VA	5,45 A	10 A			1104 W		
A8	TOMADA DE FILTRO	220 V	2500 VA	11,36 A	16 A	4	0,22%	2500 W		
MEDIDOR										
1	QDLT	220 V	9451 VA	42,96 A	50 A	16	0,21%	9032,12 W		



1. DUTOS COM DIÂMETROS VARIÁVEIS DEVEM SER COMPATÍVEIS COM O DIÂMETRO NOMINAL DOS CONDUTORES A SEREM INSTALADOS;
2. A PROFUNDIDADE DO DUTO DEPENDE DO TIPO DO MATERIAL DO DUTO E DA INCLINAÇÃO UTILIZADA;
3. CADA DUTO DEVE CONTER UM CIRCUITO COMPLETO, PARA CADA CIRCUITO DEVE HAVER UM DUTO RESERVA;
4. OS DUTOS DEVEM SER VEDADOS NAS EXTREMIDADES PARA EVITAR A ENTRADA DE ÁGUA OU ANIMAIS. O MATERIAL DE VEDAÇÃO NÃO DEVE PREJUDICAR O ISOLAMENTO DO CONDUTOR;
5. A ANGULAÇÃO DE 1º PARA DRENAGEM DEVE SER UTILIZADA SOMENTE PELOS DUTOS DE FERRO, FIBROCIMENTO OU PVC. OS DUTOS EM PEAD NÃO NECESSITAM POSSUIR ANGULAÇÃO.
6. DIMENSÕES EM CENTÍMETROS.

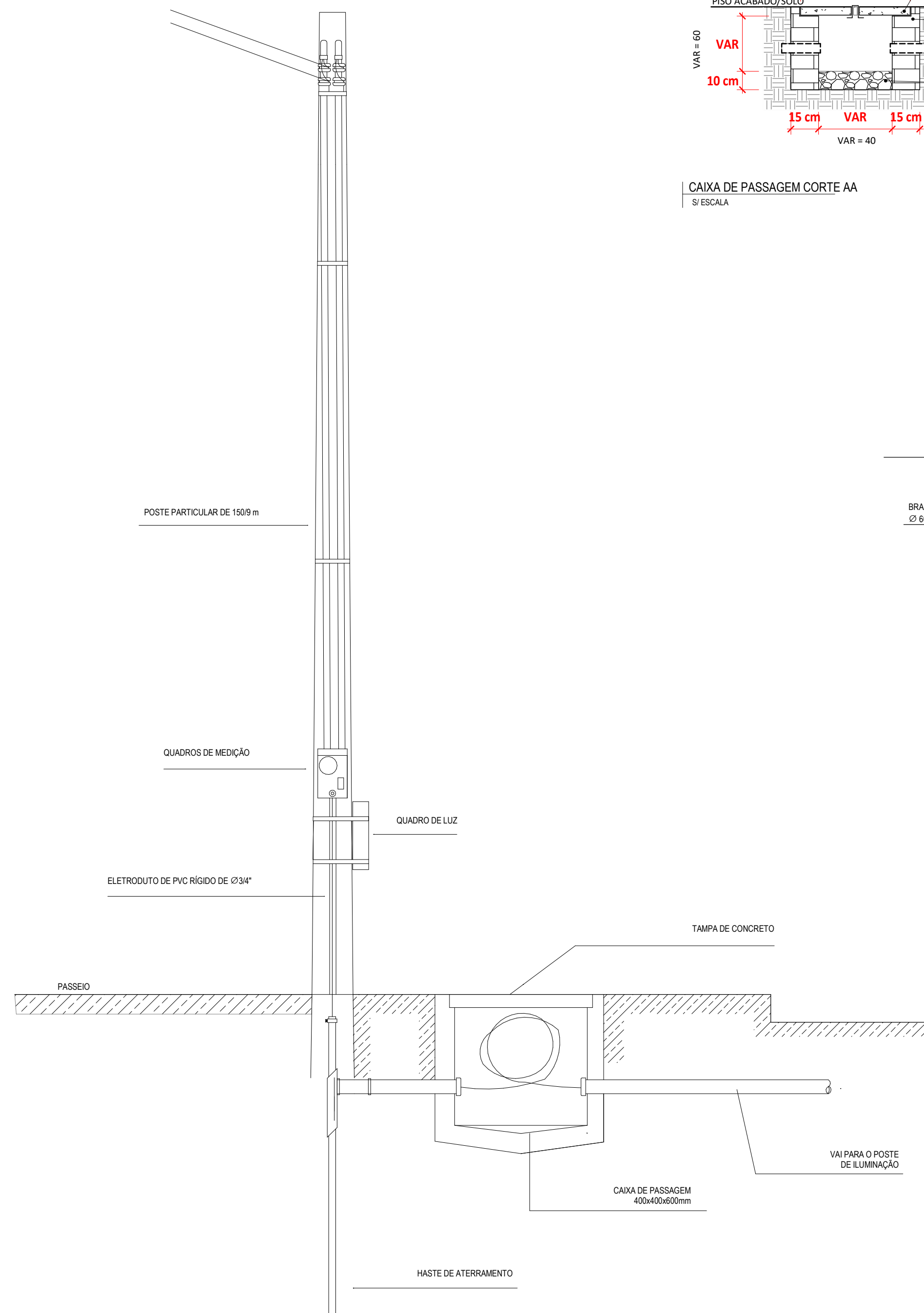


CAIXA DE PASSAGEM CORTE AA
S/ ESCALA

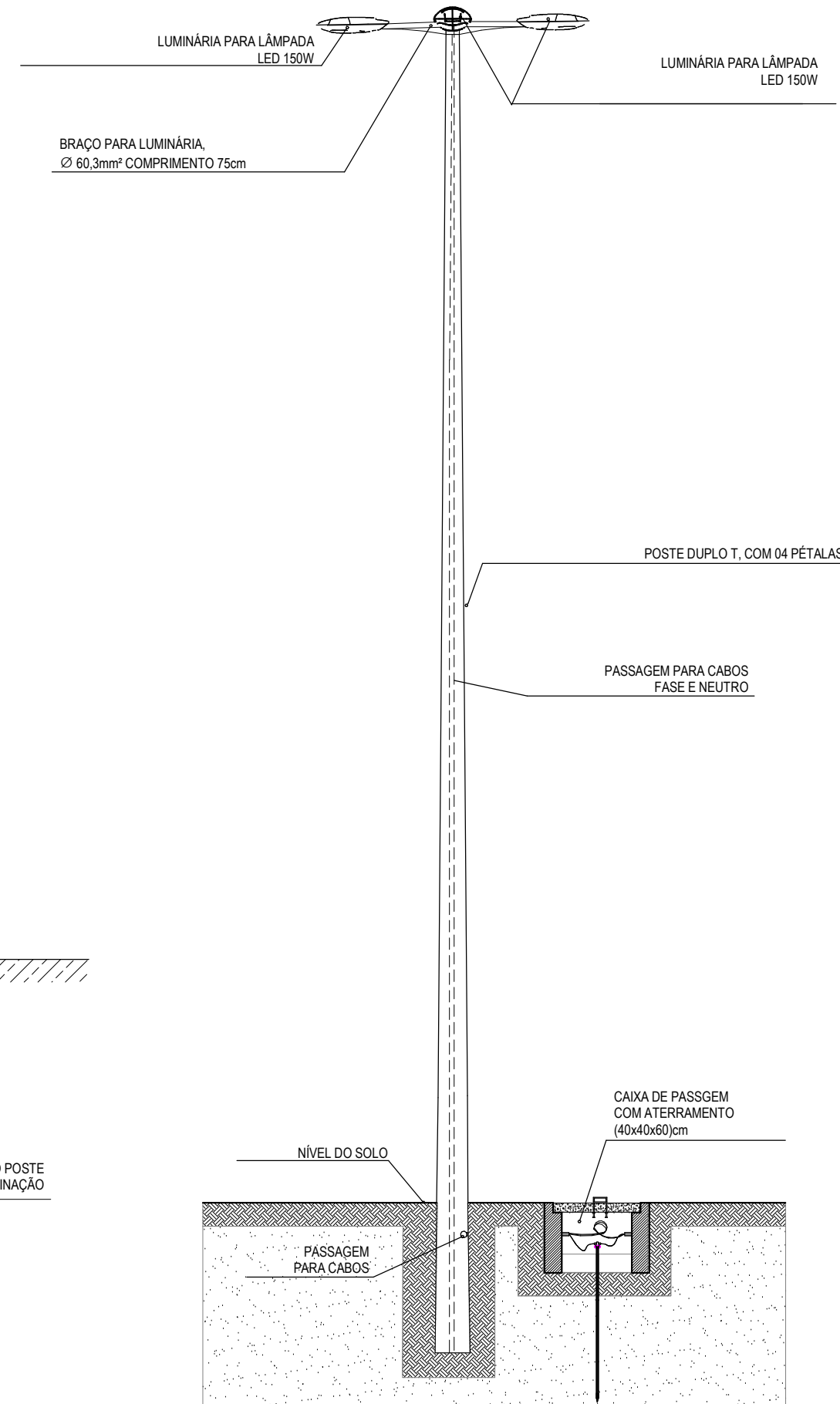


CAIXA DE PASSAGEM PLANTA BAIXA
S/ ESCALA

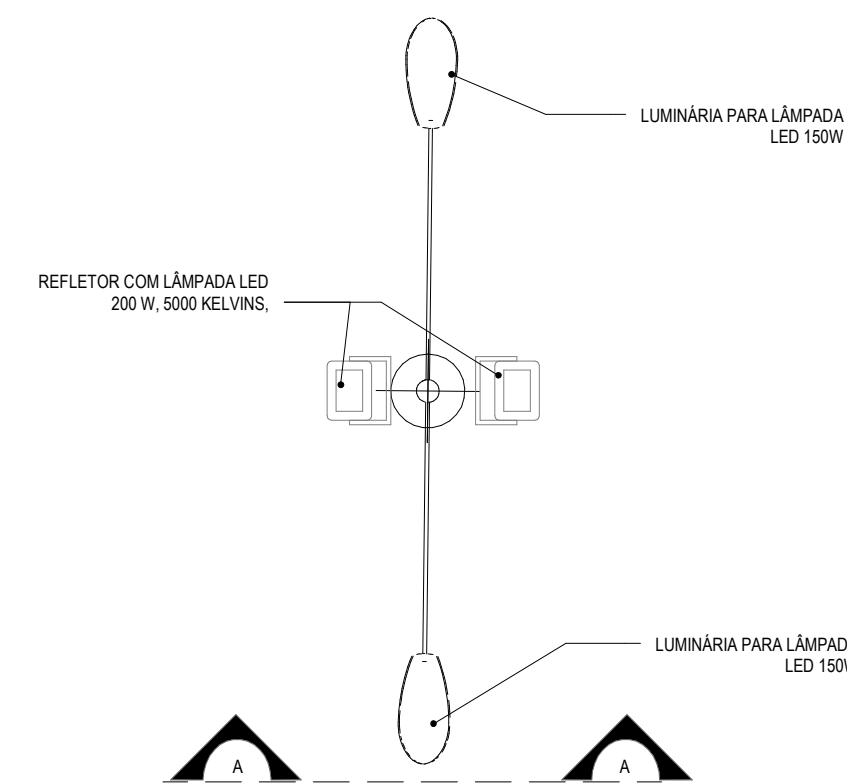
DETALHE ELETRODUTO ENTERRADO
S/ ESCALA



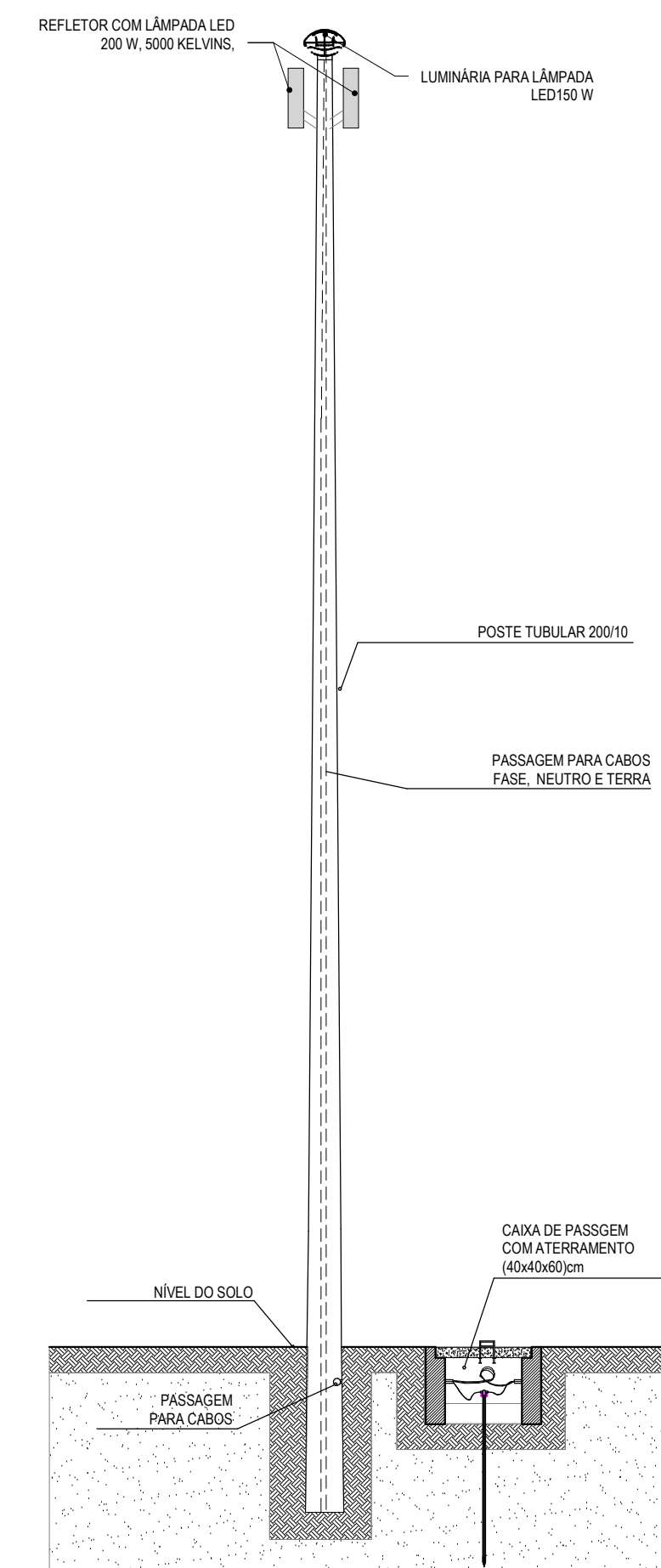
DETALHE ENTRADA DE SERVIÇO
S/ ESCALA



POSTE COM 4 LUMINÁRIAS
S/ ESCALA



PLANTA BAIXA - POSTE COM 02 LUMINÁRIAS E 02 REFLETORES
S/ ESCALA



CORTE AA-POSTE COM 02 LUMINÁRIAS E 02 REFLETORES
S/ ESCALA

ASSINATURAS E APROVAÇÃO

PROJETISTA
Leonardo Silveira Lima
LEONARDO SILVEIRA LIMA
ENGENHEIRO CIVIL - RNP: 0601981087

PROPRIETÁRIO

APROVAÇÃO

PROPRIETÁRIO

PROJETO

INSTALAÇÕES ELÉTRICAS

IDENTIFICAÇÃO DOS DESENHOS:

CAIXA DE PASSAGEM CORTE AA
CAIXA DE PASSAGEM PLANTA BAIXA
CORTE AA-POSTE COM 02 LUMINÁRIAS E 02 REFLETORES
DETALHE ELETRODUTO ENTERRADO

DETALHE ENTRADA DE SERVIÇO
DIAGRAMA UNIFILAR
PLANTA BAIXA - POSTE COM 02 LUMINÁRIAS E 02 REFLETORES
POSTE COM 4 LUMINÁRIAS

PROJETO

PROJETO

PROJETO

PROJETO

PROJETO

PROJETO

PROJETO

PROJETO

PROJETO

PROJETO

PROJETO

PROJETO

PROJETO

PROJETO

GEOPAC AV. PADRE ANTÔNIO TOMAS, Nº 202, SALAS 301
BARRIO: AGRICOLA PORTALCARRAS
FONE: 83 3241 3141 EMAIL: GEOPAC@GEOPAC.COM.BR

PREFEITURA MUNICIPAL DE ARACATI

REFORMA DA QUADRA E URBANIZAÇÃO EM ESTEVES

PROJETO

PROJETO

PROJETO

PROJETO

PROJETO

PROJETO

PROJETO

PROJETO

PROJETO