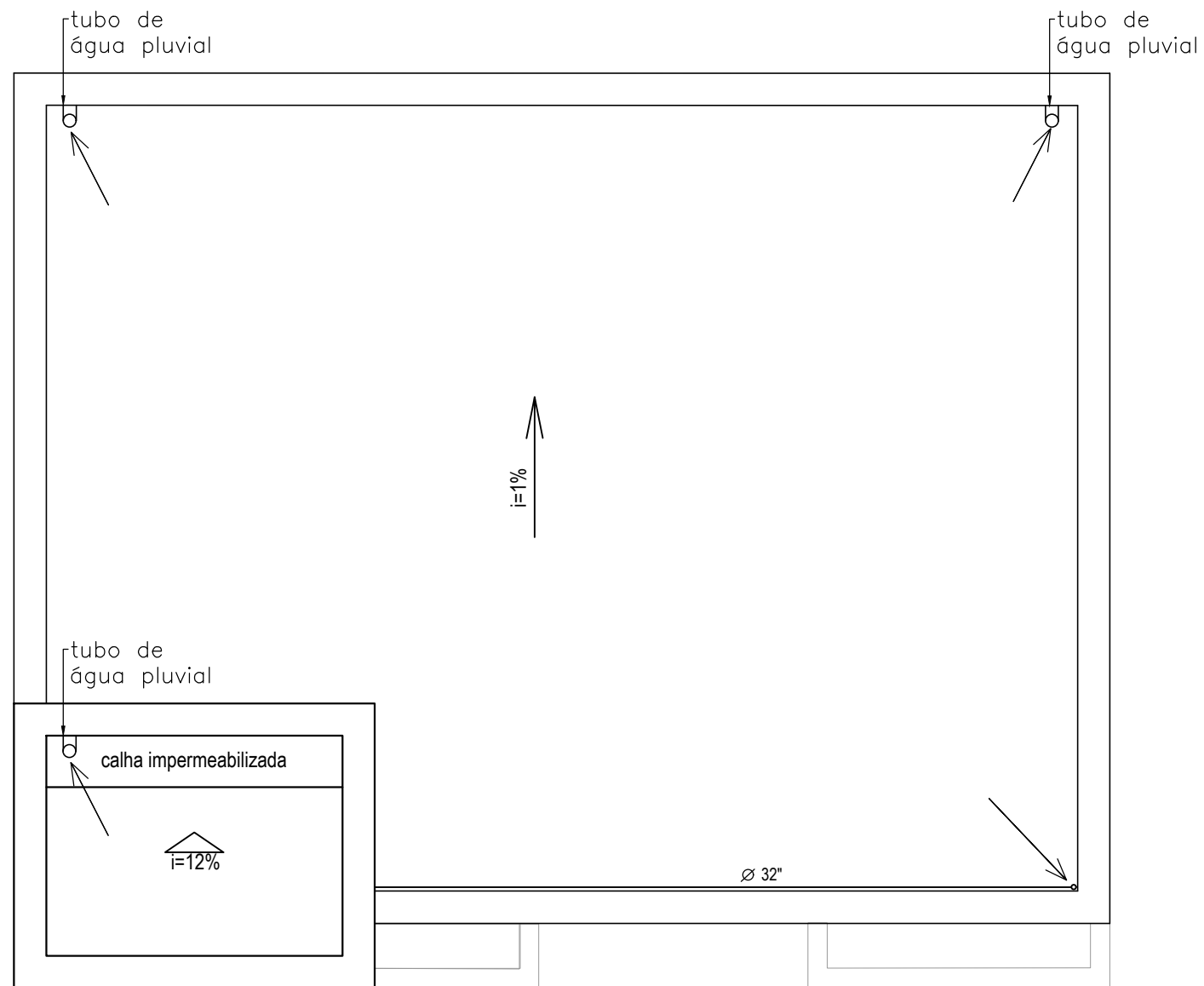
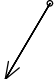



- LEGENDA**
- SOBE
 - DESCE
 - RS RALO SIFONADO
 - RV RAMAL DE VENTILAÇÃO
 - CV COLUNA DE VENTILAÇÃO

01 PLANTA BAIXA
ESC.: 1/50





- LEGENDA
-  SOBE
 -  DESCE
 - RS RALO SIFONADO
 - RV RAMAL DE VENTILAÇÃO
 - CV COLUNA DE VENTILAÇÃO

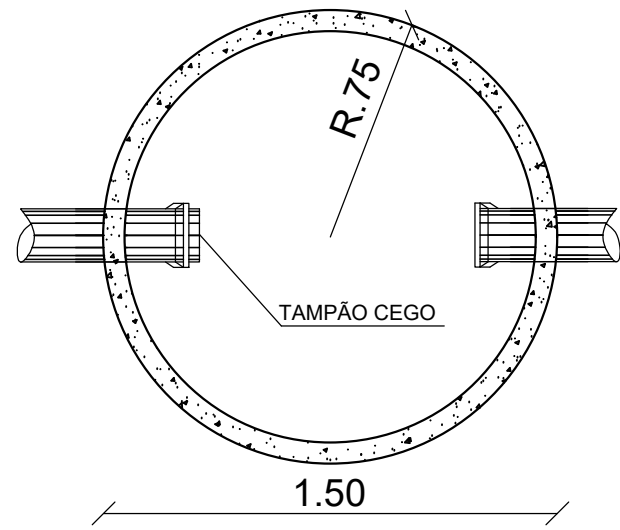
01 PLANTA BAIXA
ESC.: 1/50

Os pilares são representativos, necessitando verificar o projeto de estrutura para compatibilização.

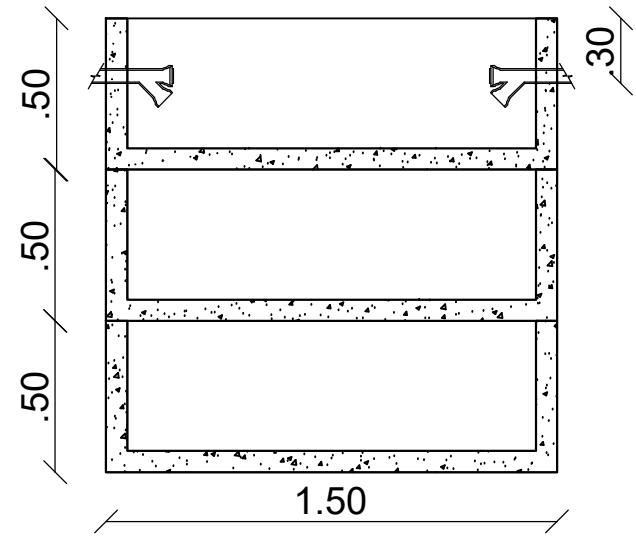
ASSUNTO: PROJETO SANITÁRIO
DESENHO: Filipe
ESCALA: INDICADA
DATA: 18/05/2022
VERSÃO: 0

PROJETO: PONTO DE APOIO VINCULADO A UBS DE SANTA TEREZA
ARQUITETA: FULVIA OLIVEIRA DO AMOR DIVINO
SECRETARIA: SEINFRA
LOCAL: ESTRADA CARROCÁVEL - GIRAU, ARACATI-CE





01 PLANTA BAIXA
ESC.: 1/25



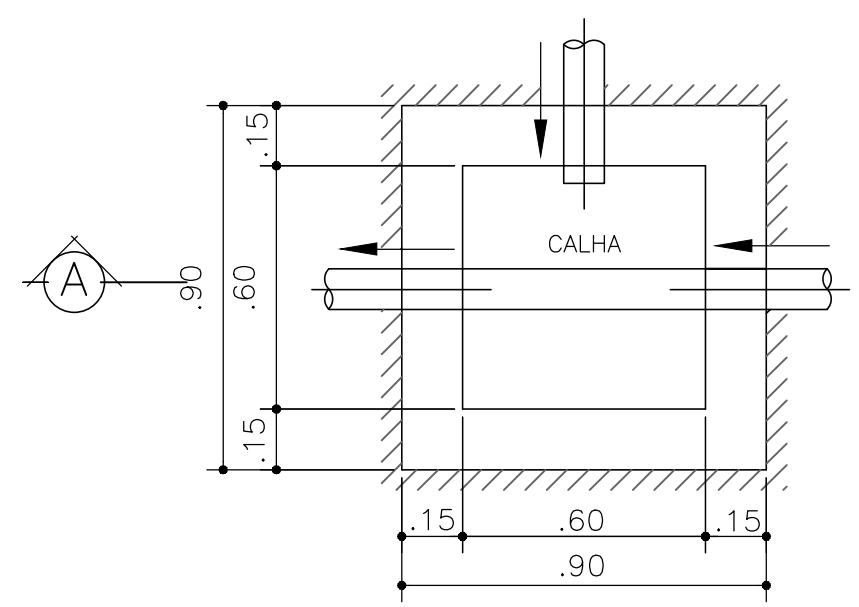
02 CORTE
ESC.: 1/25

DETALHE TÍPICO FOSSA SÉPTICA S/ ESCALA

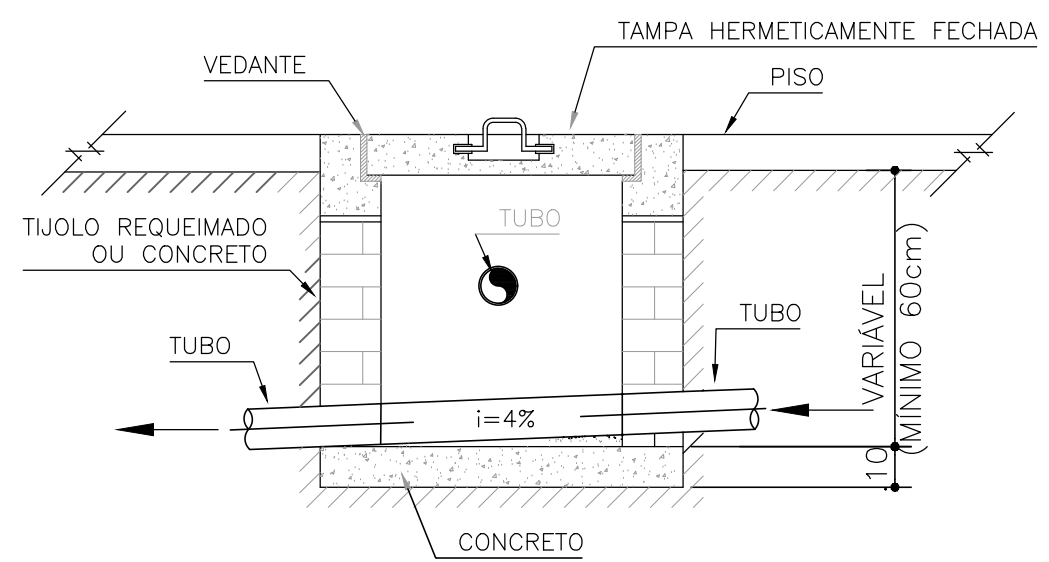
As paredes e fundo da fossa séptica são 3 anéis de concreto com diâmetro de 1,5m e altura de 0,5m cada.

Utilizar as medidas indicadas na tabela de "dimensões internas", conforme a capacidade total em litros exigida pelo projeto.

NÚMERO DE PESSOAS	DIMENSÕES INTERNAS DA FOSSA SÉPTICA			CAPACIDADE LITROS
	COMPRIMENTO (m)	LARGURA (m)	ALTURA (m)	
ATÉ 07	1.60	0.80	1.50	1.535
ATÉ 09	1.80	0.90	1.50	1.945
ATÉ 12	2.10	1.05	1.50	2.945
ATÉ 15	2.35	1.15	1.50	3.240
ATÉ 20	3.00	1.20	1.50	4.320



PLANTA



CORTE A-A

03 DETALHE CAIXA DE INSPEÇÃO
ESC.: S/ESC