

- LEGENDA
- ↙ SOBE
 - ↗ DESCE
 - RG REGISTRO DE GAVETA
 - LV LAVATÓRIO
 - P PIA
 - AF TUBO DE ÁGUA FRIA

ALIMENTAÇÃO DA CAGECE

ESTRADA CARROCÁVEL

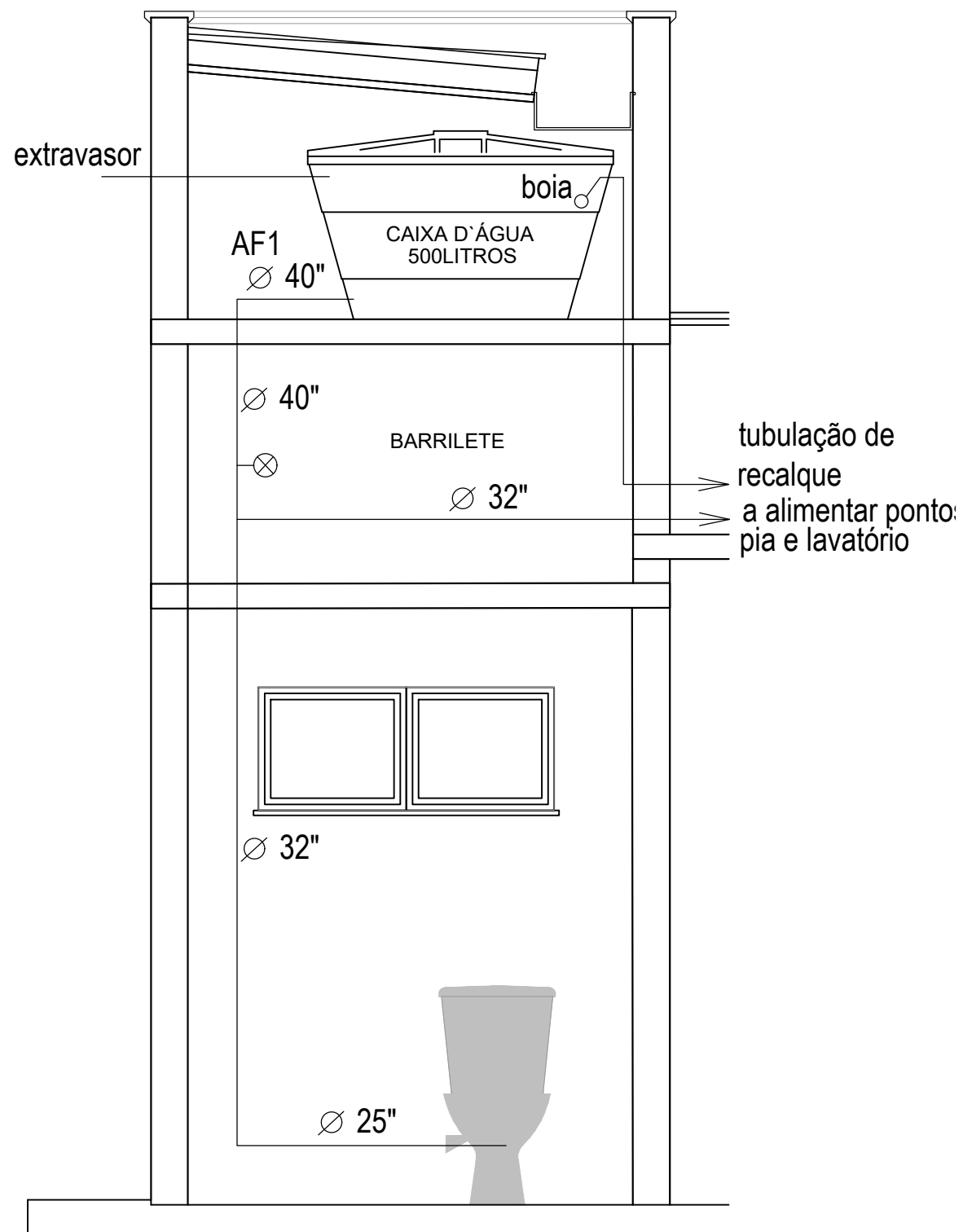
01 PLANTA BAIXA
ESC.: 1/50

Os pilares são representativos, necessitando verificar o projeto de estrutura para compatibilização.

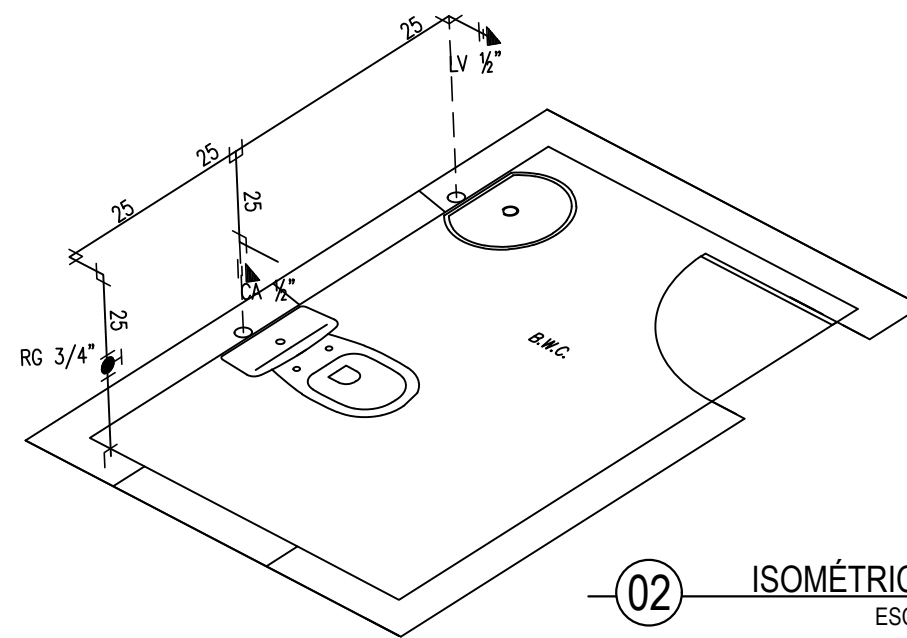
ASSUNTO: PROJETO HIDRÁULICO
DESENHO: Filipe
ESCALA: INDICADA
DATA: 18/05/2022
VERSÃO: 0

PROJETO: PONTO DE APOIO VINCULADO A UBS DE SANTA TEREZA
ARQUITETA: FILLIPE OLIVEIRA DO AMOR DIVINO
SECRETARIA: SEINFRA
LOCAL: ESTRADA CARROCÁVEL - GIRAU, ARACATI-CE

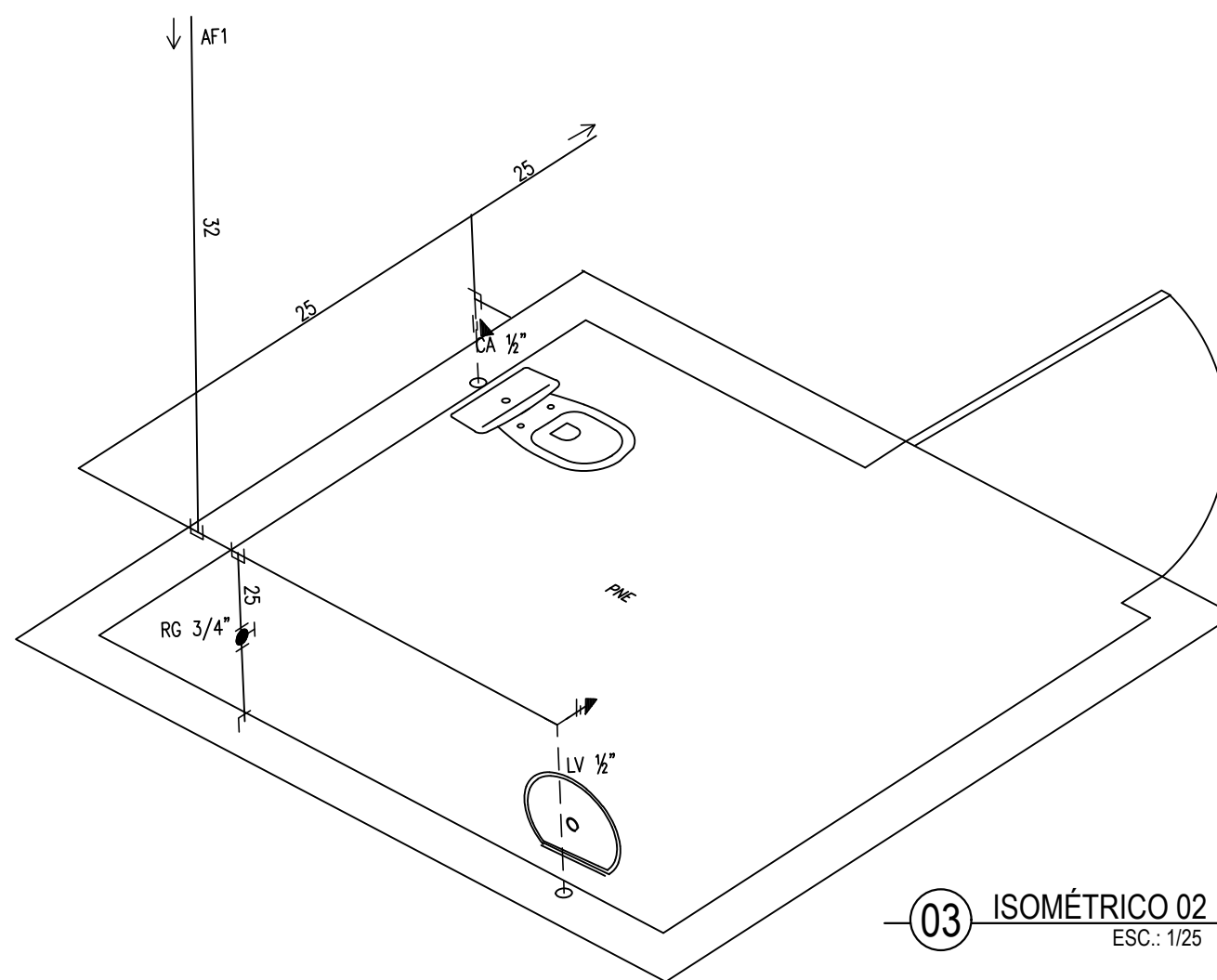




01 ESQUEMA VERTICAL
ESC.: 1/75



02 ISOMÉTRICO 01
ESC.: 1/25



03 ISOMÉTRICO 02
ESC.: 1/25