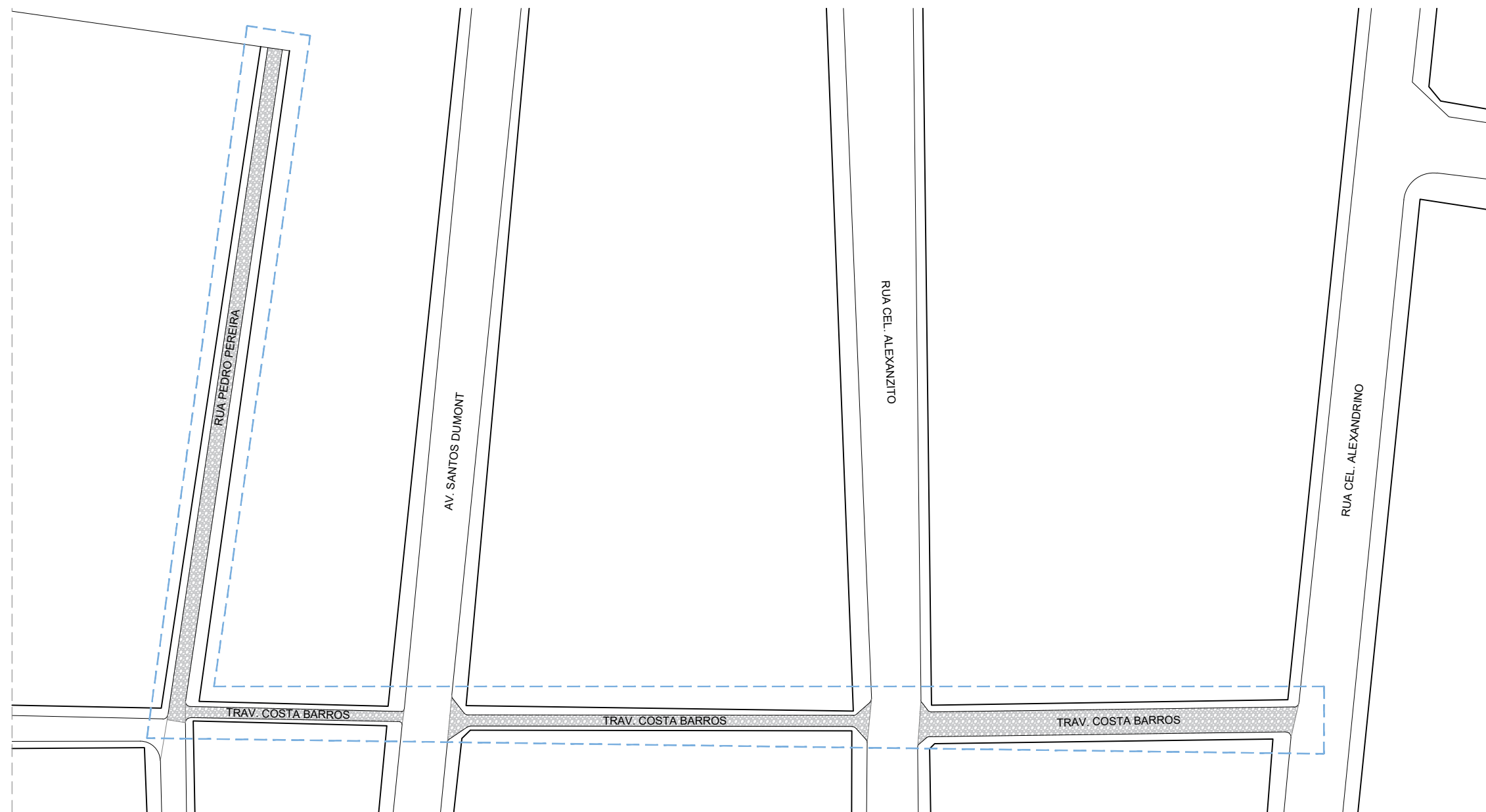


ÁREA DE INTERVENÇÃO	
1.474,44 m ²	
QUADRO DE ÁREAS - DEMOLIR	
ITEM	QUANT.
PAV. EM PEDRA TOSCA EXISTENTE	1.103,44m ²
MEIO FIO EXISTENTE	686,88 m


LOCALIZAÇÃO DA RUA DO NEO EM SANTA TEREZA



LOCALIZAÇÃO NO MUNICÍPIO DE ARACATI



01 PLANTA LEVANTAMENTO
ESCALA 1/500

 <p>PREFEITURA DO ARACATI ALEGRIA DE SER ARACATIENSE</p>	PROJETO: TRAV. COSTA BARROS E RUA PEDRO PEREIRA	ASSUNTO: LEVANTAMENTO	1/3	
	ENGENHEIRO: JOSÉ GLEISE ALVES FERNANDES	ARQUITETO: PEDRO ELIAS		ESCALA: INDIC.
	SECRETARIA: SEINFRA	LOCAL: CENTRO, ARACATI	DATA: MAIO/2022	

QUADRO DE ÁREAS

ITEM	QUANT.
PISO INTERTRAVADO CINZA - VIA (H8)	1.103,44 m ²
EXTENSÃO MEIO FIO DE 15cm	686,88 m

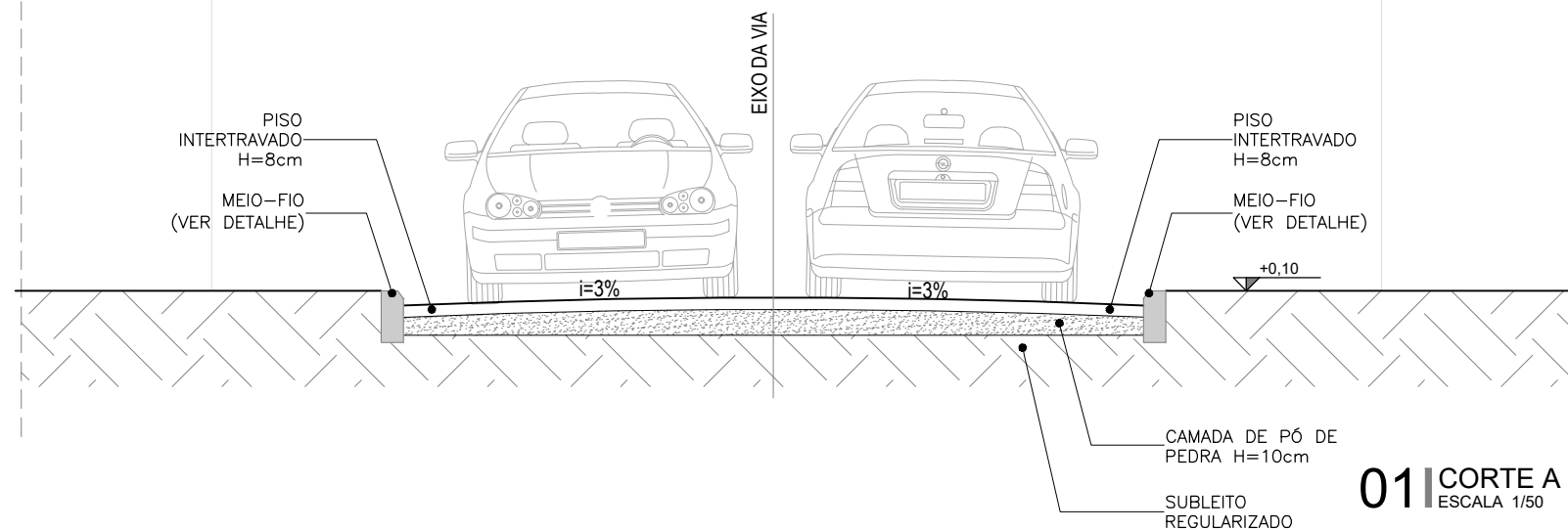


01 PLANTA BAIXA
ESCALA 1/500

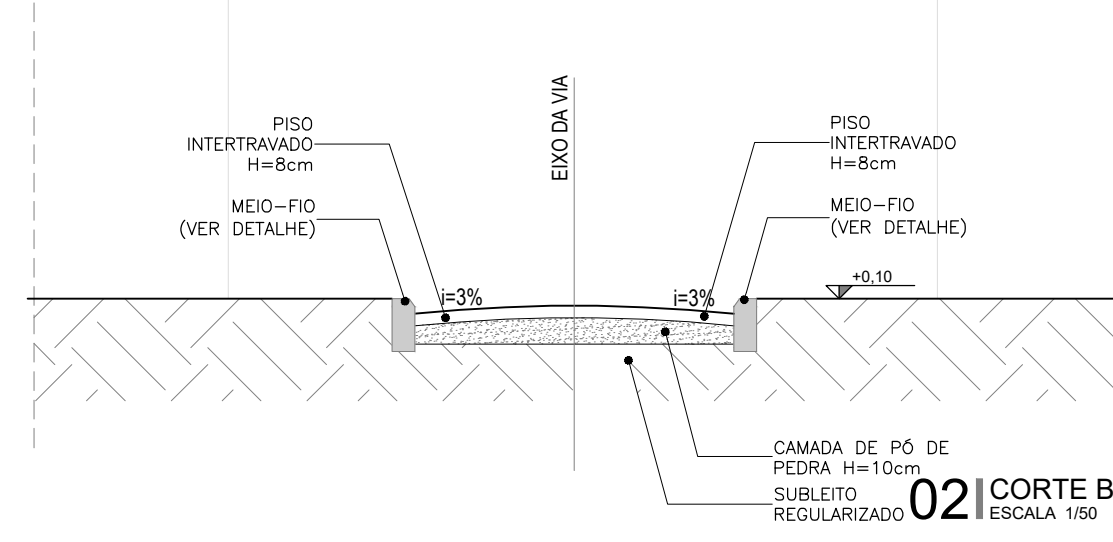


PROJETO: TRAV. COSTA BARROS E RUA PEDRO PEREIRA	ASSUNTO: PLANTA DE LOCAÇÃO	PRANCHA:
ENGENHEIRO: JOSÉ GLEISE ALVES FERNANDES	ARQUITETO: PEDRO ELIAS	2/3
SECRETARIA: SEINFRA	ESCALA: INDIC.	
LOCAL: CENTRO, ARACATI	DATA: MAIO/2022	

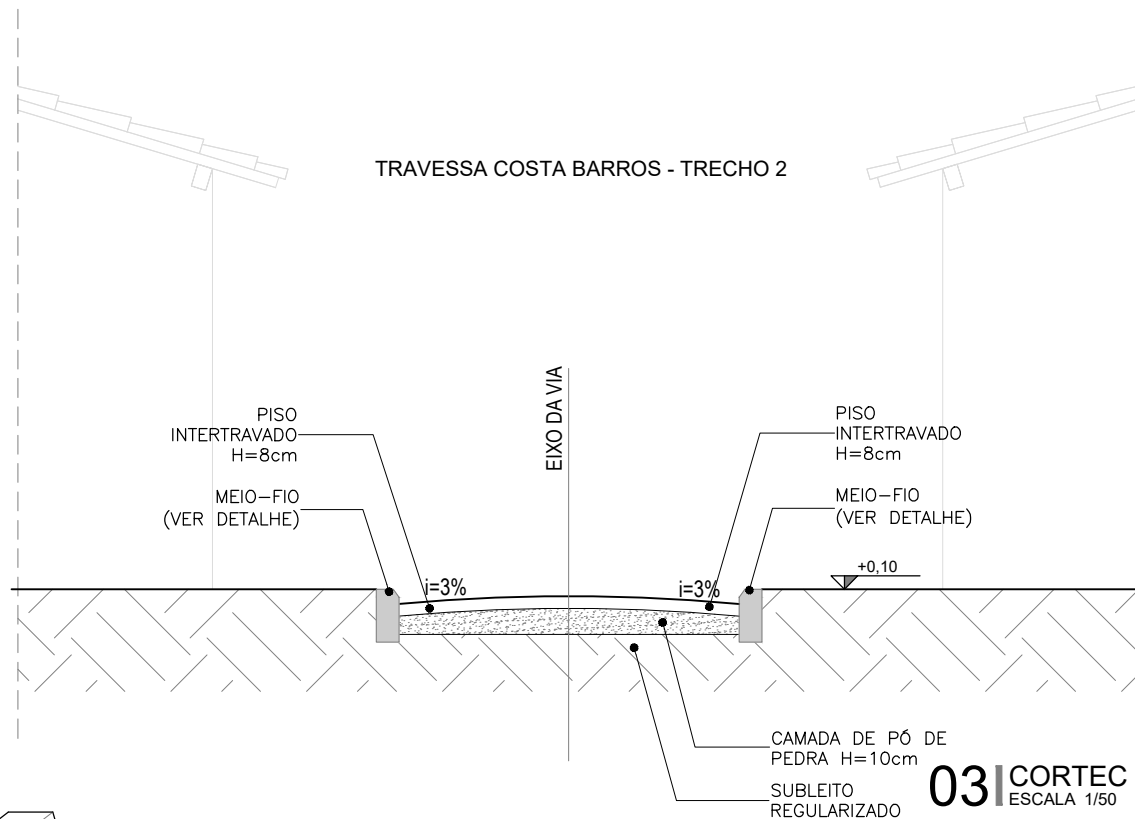
TRAVESSA COSTA BARROS - TRECHO 1



TRAVESSA COSTA BARROS - TRECHO 3



TRAVESSA COSTA BARROS - TRECHO 2



RUA PEDRO PEREIRA

