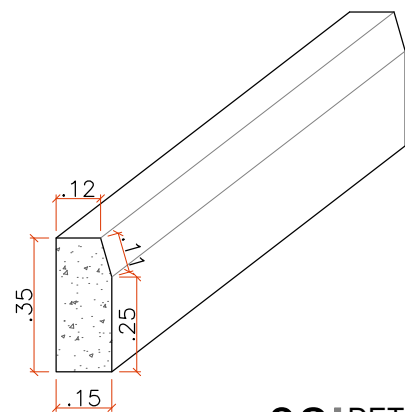


01 CORTE AA
ESCALA 1/50



02 DETALHE 01
ESCALA 1/20



PROJETO: RUA DRAGÃO DO MAR - TRECHO NICHU	ASSUNTO: CORTE AA	PRANCHA: 3/3
ENGENHEIRO: JOSÉ GLEISE ALVES FERNANDES	ARQUITETO: PEDRO ELIAS	
SECRETARIA: SEINFRA	ESCALA: INDIC.	
LOCAL: CENTRO, ARACATI	DATA: MAIO/2022	