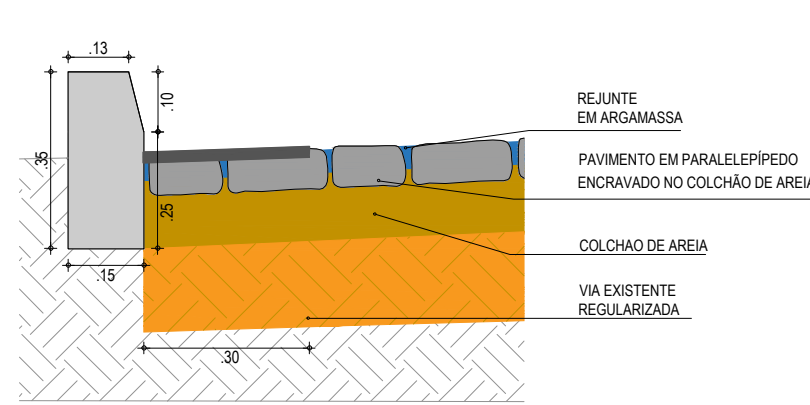
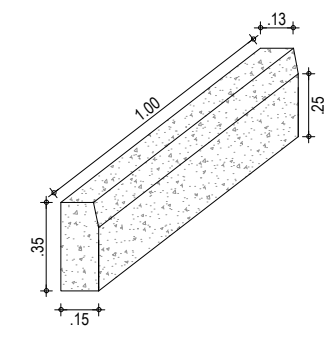


SEÇÃO TIPO
ESCALA: SEM ESCALA



DETALHE DOS MATERIAS
ESCALA: SEM ESCALA



DETALHE DO MEIO FIO
ESCALA: 1/30

NOTAS

- OS BLOCOS SÃO ASSENTADOS DIRETAMENTE SOBRE A CAMADA DE AREIA PREVIAMENTE RASADA. CADA BLOCO É PEGO COM A MÃO, ENCOSTADO FIRMEMENTE CONTRA OS OUTROS JÁ ASSENTADOS, PARA ENTÃO DESLIZAR VERTICALMENTE ATÉ TOCAR NO COLCHÃO.
- A JUNTA MÍNIMA DEVERÁ SER EM MÉDIA DE 2.5 MM, QUANDO A ABERTURA FICAR MAIOR, SERÁ FECHADA COM BATIDAS DE MARRETA DE MADEIRA OU BORRACHA, NA LATERAL DO BLOCO E NA DIREÇÃO AOS BLOCOS JÁ ASSENTADOS.
- OS BLOCOS NÃO DEVEM SER GOLPEADOS NA VERTICAL PARA QUE FIQUEM RENTES ENTRE SI: OS GOLPES DEVEM SER UTILIZADOS APENAS PARA MINIMIZAR AS JUNTAS OU PARA CORRIGIR O ALINHAMENTO.
- EM PISTAS INCLINADAS É ACONSELHÁVEL EXECUTAR A COLOCAÇÃO DE BAIXO PARA CIMA.
- NA PRIMEIRA ETAPA DE COMPACTAÇÃO, A VIBROCOMPACTADORA E/OU PLACA VIBRATÓRIA PASSA SOBRE O PISO PELO MENOS DUAS VEZES E EM DIREÇÕES OPOSTAS: PRIMEIRO COMPLETA-SE O CIRCUITO NUM SENTIDO E DEPOIS NO SENTIDO CONTRÁRIO, COM SOBREPOSIÇÃO DOS PERCURSOS PARA EVITAR A FORMAÇÃO DE DEGRAUS.
- A COMPACTAÇÃO E O REJUNTAMENTO AVANÇAM ATÉ UM METRO ANTES DA EXTREMIDADE LIVRE, NÃO-CONFINADA, NA QUAL PROSSIGUE A ATIVIDADE DE PAVIMENTAÇÃO.
- ESTA FAIXA NÃO COMPACTADA SÓ É COMPACTADA JUNTO COM O TRECHO SEGUINTE.
- CASO HAJA QUEBRA DE PEÇAS NA PRIMEIRA ETAPA DE COMPACTAÇÃO, É PRECISO RETIRÁ-LAS COM COLHERES DE PEDREIRO OU CHAVES DE FENDA E SUBSTITUÍ-LAS; ISSO FICA MAIS FÁCIL ANTES DAS FASES DE REJUNTE E COMPACTAÇÃO FINAL.
- O REJUNTAMENTO SERÁ EXECUTADO COM ARGAMASSA POSTA SOBRE OS BLOCOS EM CAMADAS FINAS NA QUANTIDADE SUFICIENTE PARA PREENCHER AS JUNTAS E EVITAR QUE SEJAM TOTALMENTE COBERTOS.
- A COMPACTAÇÃO FINAL É FEITA DA MESMA FORMA QUE A PRIMEIRA.

LEGENDA:
PAVIMENTO EM PARALELEPÍPEDO COM REJUNTAMENTO SOBRE COLCHÃO DE AREIA
VIA EXISTENTE REGULARIZADA
MEIO-FIO EM PRÉ-MOLDADO ($H_{MF} = 0,35$; $L_{MF} = 0,15$) m
SARJETA EM LASTRO DE CONCRETO (0,30m x 0,04m)

APROVAÇÃO

PROJETISTA:

Leonardo Silveira Lima
LEONARDO SILVEIRA LIMA
ENGENHEIRO CIVIL - RNP: 0601581067

PROPRIETÁRIO:

PREFEITURA MUNICIPAL DE ARACATI/CE

EMPRESA CONTRATADA:

GEOPAC
AV. PADRE ANTÔNIO TOMÁS, N.º 2420, SALA 301
BAIRRO ALDEOTA | FORTALEZA/CE
FONE: 85 3241-3147 | EMAIL: GEOPAC@GEOPAC.COM.BR

OBRA:

PAVIMENTAÇÃO, SINALIZAÇÃO E DRENAGEM EM DIVERSAS RUAS

PROJETO:

PROJETO DE PAVIMENTAÇÃO E DRENAGEM

CONTEÚDO / IDENTIFICAÇÃO DOS DESENHOS:

SEÇÃO TIPO DE PAVIMENTO EM PARALELO DETALHE DO MEIO FIO
DETALHE DOS MATERIAIS

PRANCHA:

06/11

LOCAL:

PEDRA REDONDA - ARACATI/CE

DATA:

ABR/2022

ESCALA:

INDICADA

CONTROLE:

ARCT C22.41