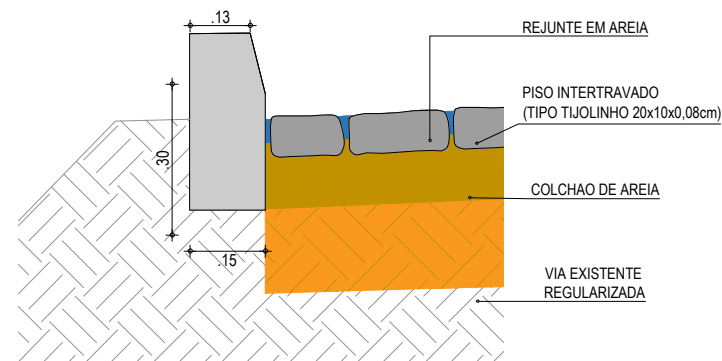
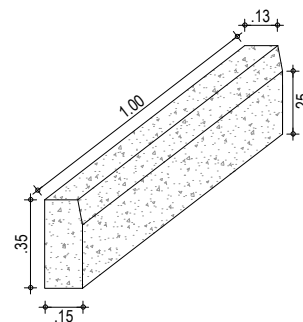


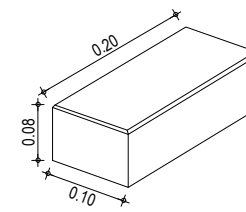
SEÇÃO TIPO
ESCALA: SEM ESCALA



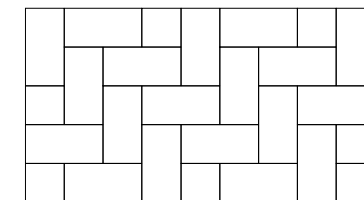
DETALHE DOS MATERIAS
SEM ESCALA



DETALHE DO MEIO FIO
ESCALA: 1/30



DETALHE DO PISO
SEM ESCALA



DETALHE DA DIAGRAMAÇÃO DO PISO
SEM ESCALA

NOTAS

- OS BLOCOS SÃO ASSENTADOS DIRETAMENTE SOBRE A CAMADA DE AREIA PREVIAMENTE RASADA. CADA BLOCO É PEGO COM A MÃO, ENCOSTADO FIRMEMENTE CONTRA OS OUTROS JÁ ASSENTADOS, PARA ENTÃO DESLIZAR VERTICALMENTE ATÉ TOCAR NO COLCHÃO.
- A JUNTA MÍNIMA DEVERÁ SER EM MÉDIA DE 2,5 MM, QUANDO A ABERTURA FICAR MAIOR, SERÁ FECHADA COM BATIDAS DE MARRETA DE MADEIRA OU BORRACHA, NA LATERAL DO BLOCO E NA DIREÇÃO AOS BLOCOS JÁ ASSENTADOS.
- OS BLOCOS NÃO DEVEM SER GOLPEADOS NA VERTICAL PARA QUE FIQUEM RENTES ENTRE SI: OS GOLPES DEVEM SER UTILIZADOS APENAS PARA MINIMIZAR AS JUNTAS OU PARA CORRIGIR O ALINHAMENTO.
- EM PISTAS INCLINADAS É ACONSELHÁVEL EXECUTAR A COLOCAÇÃO DE BAIXO PARA CIMA.
- NA PRIMEIRA ETAPA DE COMPACTAÇÃO, A VIBROCOMPACTADORA E/OU PLACA VIBRATÓRIA PASSA SOBRE O PISO PELO MENOS DUAS VEZES E EM DIREÇÕES OPOSTAS: PRIMEIRO COMPLETA-SE O CIRCUITO NUM SENTIDO E DEPOIS NO SENTIDO CONTRÁRIO, COM SOBREPOSIÇÃO DOS PERCURSOS PARA EVITAR A FORMAÇÃO DE DEGRAUS.
- A COMPACTAÇÃO E O REJUNTAMENTO COM AREIA FINA AVANÇAM ATÉ UM METRO ANTES DA EXTREMIDADE LIVRE, NÃO-CONFINADA, NA QUAL PROSSIGUE A ATIVIDADE DE PAVIMENTAÇÃO.
- ESTA FAIXA NÃO COMPACTADA SÓ É COMPACTADA JUNTO COM O TRECHO SEGUINTE.
- CASO HAJA QUEBRA DE PEÇAS NA PRIMEIRA ETAPA DE COMPACTAÇÃO, É PRECISO RETIRÁ-LAS COM DUAS COLHERES DE PEDREIRO OU CHAVES DE FENDA E SUBSTITUI-LAS; ISSO FICA MAIS FÁCIL ANTES DAS FASES DE REJUNTE E COMPACTAÇÃO FINAL.
- O REJUNTAMENTO SERÁ EXECUTADO COM AREIA FINA SECA, A AREIA É POSTA SOBRE OS BLOCOS EM CAMADAS FINAS PARA EVITAR QUE SEJAM TOTALMENTE COBERTOS E O ESPALHAMENTO É FEITO COM VASSOURA ATÉ QUE AS JUNTAS SEJAM COMPLETAMENTE PREENCHIDAS.
- A COMPACTAÇÃO FINAL É FEITA DA MESMA FORMA QUE A PRIMEIRA

APROVAÇÃO	PROPRIETÁRIO: PREFEITURA MUNICIPAL DE ARACATI/CE	OBRA: PAVIMENTAÇÃO, SINALIZAÇÃO E DRENAGEM EM DIVERSAS RUAS
PROJETISTA: LEONARDO SILVEIRA LIMA ENGENHEIRO CIVIL - RNP: 0601581067	EMPRESA CONTRATADA: GEOPAC AV. PADRE ANTÔNIO TOMÁS, N.º 2420, SALA 301 BAIRRO ALDEOTA FORTALEZA/CE FONE: 85 3241-3147 EMAIL: GEOPAC@GEOPAC.COM.BR	PROJETO: PROJETO DE PAVIMENTAÇÃO E DRENAGEM CONTEÚDO / IDENTIFICAÇÃO DOS DESENHOS: SEÇÃO TIPO DE PAVIMENTO INTERTRAVADO DETALHE DO MEIO FIO DETALHE DOS MATERIAIS PRANCHA: 05/11
	LOCAL: VILA DA VOLTA - ARACATI/CE	DATA: ABR/2022 ESCALA: INDICADA CONTROLE: ARCT C22.41