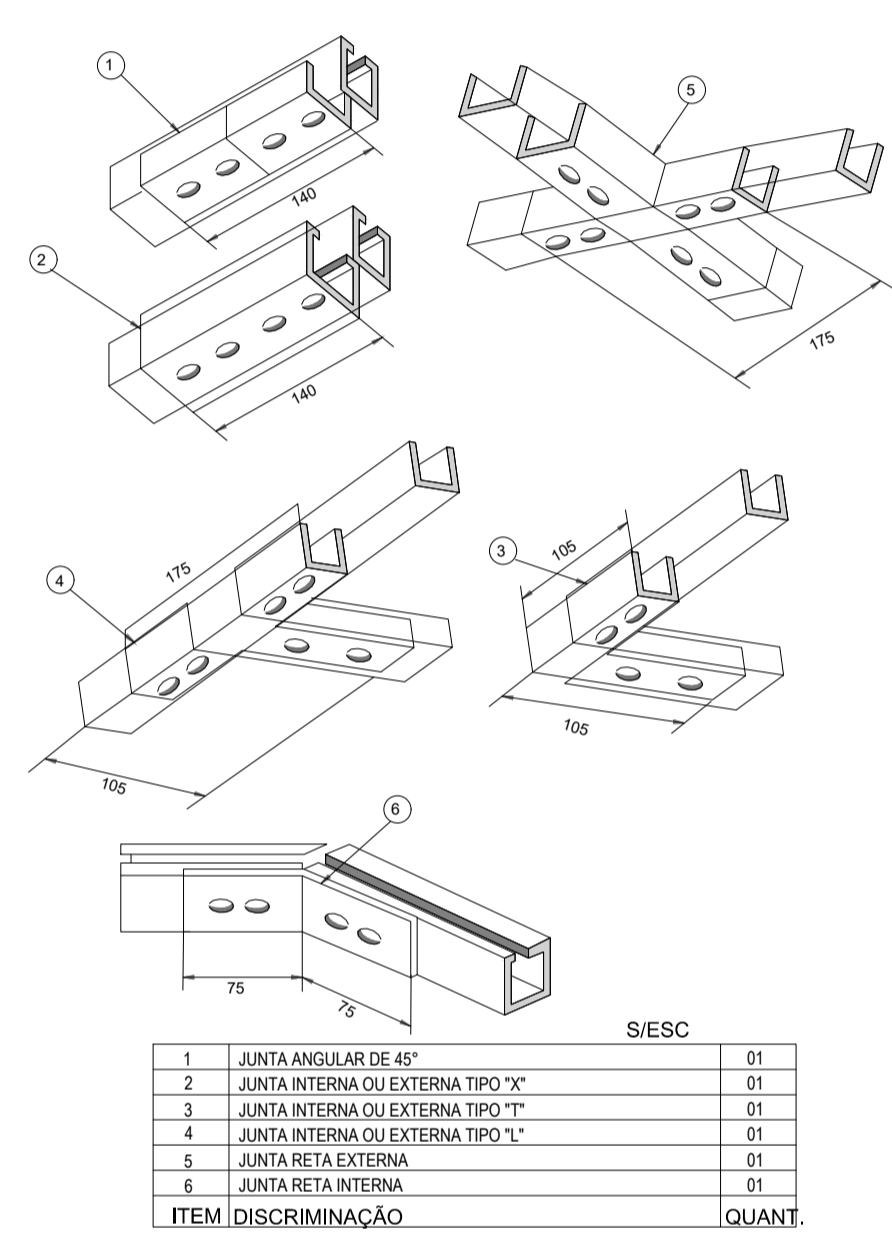


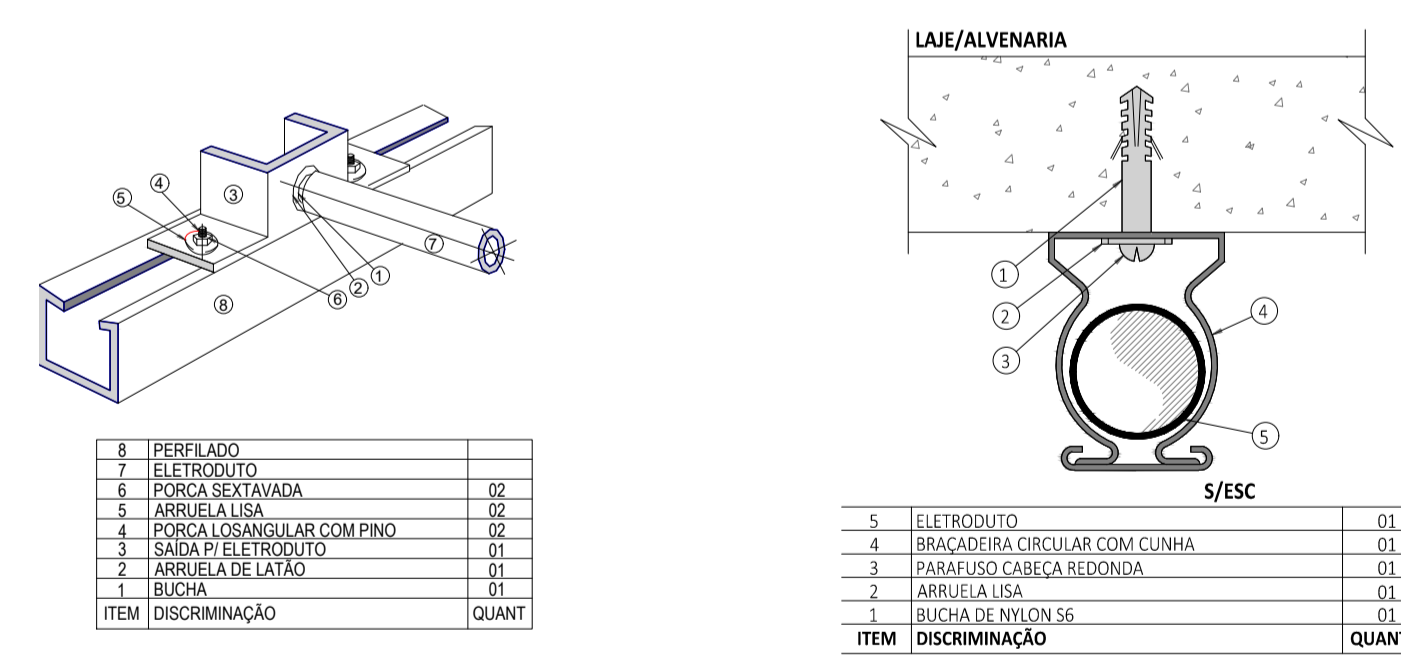
ITEM	DISCRIMINAÇÃO	QUANT.
8	SUPOORTE PARA PERFILADO	01
7	PERFILADO	01
6	VERGALHO COM ROSCA TOTAL	01
5	PORCA GALVANIZADA	02
4	ARRUELA LISA	02
3	CONTRA PORCA GALVANIZADA	02
2	JUNÇÃO ANGULAR DUPLA ALTA	01
1	ARRUELA LISA, PORCA SEXTAVADA E CHUMBADOR	02

### SUSPENSÃO DO PERFILADO S/ ESCALA



ITEM	DISCRIMINAÇÃO	QUANT.
1	JUNTA ANGULAR DE 45°	01
2	JUNTA INTERNA OU EXTERNA TIPO "X"	01
3	JUNTA INTERNA OU EXTERNA TIPO "T"	01
4	JUNTA INTERNA OU EXTERNA TIPO "L"	01
5	JUNTA RETA EXTERNA	01
6	JUNTA RETA INTERNA	01

### JUNTA DE UNIÃO P/ PERFILADOS S/ ESCALA

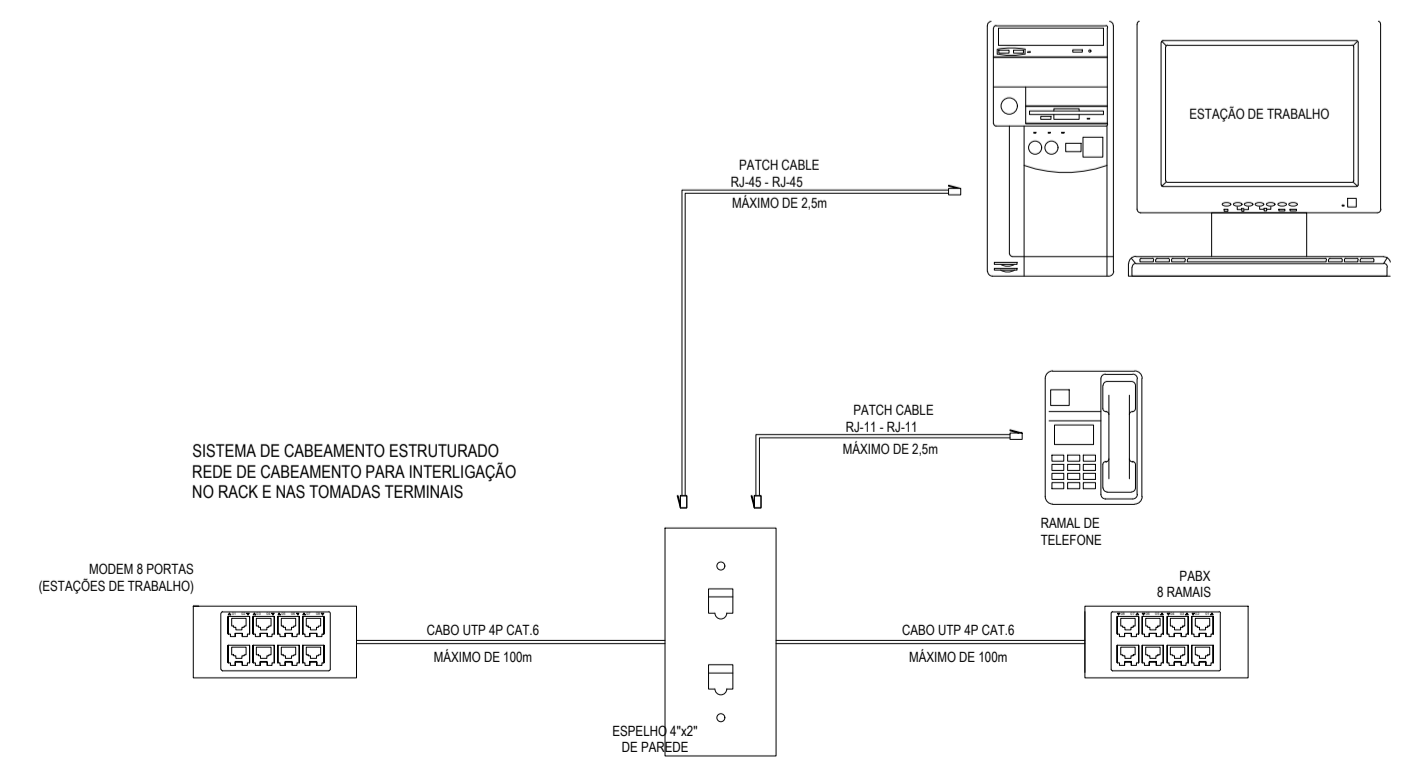


ITEM	DISCRIMINAÇÃO	QUANT.
8	PERFILADO	02
7	ELETRÓDUTO	02
6	PORCA SEXTAVADA	02
5	ARRUELA LISA	02
4	PORCA USANGULAR COM PINO	01
3	SABIA P/ ELETRÓDUTO	01
2	ARRUELA DE LATÃO	01
1	BUCHA	01

ITEM	DISCRIMINAÇÃO	QUANT.
5	ELETRÓDUTO	01
4	BRACELEIRA CIRCULAR COM CUNHA	01
3	PARAFUSO CABEÇA REDONDA	01
2	ARRUELA LISA	01
1	BUCHA DE NYLON 56	01

### DERIVAÇÃO LATERAL ELE. PERFILADO S/ ESCALA

### FIXAÇÃO DE ELETRÓDUTO S/ ESCALA



### ESQUEMA DE LIGAÇÃO S/ ESCALA

#### LEGENDA DE SÍMBOLOS

**NOME DO CORTE**  
001 N° DA PRANCHA

**SIMBLOS DE DIREÇÃO:**  
SOBRE DESCE PASSA  
SOBRE DESCE E PASSA ENTRE OS PAVIMENTOS  
SOBRE E DESCE AINDA NO MESMO PAVIMENTO

**POUNTO DE TELECOMUNICAÇÃO:**  
COM CONECTORES RJ45 FEMEA CAT.6 PARA DADOS E VOZ. MONTADO EM CAIXA DE PASSAGEM 4"x2" COM PLACA 4"x2" RJ45, INSTALADO NA PAREDE (ALTURA CONFORME INDICADA OU NA BANCADA A 0,30m). FAB: SIMON, LEGRAND, FUJIKAWA.

**PARADE:** CAIXA DE PASSAGEM 10x10cm (OU 4"x4") EMBUTIDA NA PAREDE A 0,30m, FIXADO NO ENTREFORRO OU EMBUTIDO NO PISO COM TAMPA ANTIDERRAPANTE.

**ENTREFORRO:** QUADRO DE TELECOMUNICAÇÕES COM DIMENSÕES 400x400x100mm, EMBUTIR NA PAREDE. A 1,50m DO PISO AO CENTRO. FABRICADOS COM FERRO GALVANIZADO, PORTA E ENCLUIURA EM AÇO CARBONIL, PORTA COM DOBRADIÇA E TRINCO. PINTURA ELETROSTATICA A PO A BASE DE EPOXI-POLESTER, NA COR N-6.5.

**PISO:** CONEXÕES PARA PERFILADO METALICO PERFORADO PERFORT, TIPOS: CURVA DE 90° FECHADA, T, X, S E CONEXÃO DE DESCEIDA RESPECTIVAMENTE. FAB: MOPA, ELECON, CEMAR.

#### LEGENDA DE ELETRICALHAS/ELETRÓDUTOS

**ELETRICALHA METALICA:**  
PERFORADA TIPO "L", COM TAMPA PRE ZINCADA A FOGO CONFORME NBR 7008. FAB: MOPA, ELECON, CEMAR.

**ELETRÓDUTO EM PVC RIGIDO ROSCAVEL ANTI-CHAMA:** COM BITOLA MINIMA DE 1", EXCETO QUANDO INDICADO EM PROJETO, COM CONEXÕES (CURVAS E LUVAS) APROPRIADAS E PRE-FABRICADAS. INSTALAÇÃO EMBUTIDA NA LAJE/ALVENARIA OU APRESENTE ACIMA DO FORRO FALSO, FIXADO ATRAVES DE ABRAÇADEIRA TIPO "T", TRINCO ROSCAVEL. FAB: TIGRE, KRIONA, AMANCO. NÃO PROPAGANTE DE CHAMA, LIVRES DE HALOGENIO E COM BAIXA EMISSÃO DE FUMAÇA E GASES TOXICOS.

**ELETRÓDUTO FLEXIVEL CORRUGADO EM PVC ANTI-CHAMA:** COM BITOLA MINIMA DE 1", EXCETO QUANDO INDICADO EM PROJETO, COM CONEXÕES APROPRIADAS E PRE-FABRICADAS. FAB: TIGRE, KRIONA, AMANCO. NÃO PROPAGANTE DE CHAMA, LIVRES DE HALOGENIO E COM BAIXA EMISSÃO DE FUMAÇA E GASES TOXICOS.

#### NOTAS GERAIS

- Os eletródutos embudados em alvenaria serão de PVC FLEXIVEL (apagante) com diâmetro interno mínimo de 01".
- Os eletródutos enterrados ou presentes no entreforro serão de PVC RIGIDO ROSCAVEL OU CONDULETE com diâmetro interno mínimo de 01".
- Os eletródutos aparentes serão de ALUMINIO com diâmetro interno mínimo de 01".
- Desar cabos guia dentro dos eletródutos.
- Os eletródutos deverão ser providos de buchas e arruelas nas suas extremidades, nas conexões com caixas de passagem e de saída.
- Utilizar no máximo duas curvas, não reverter, em lances de tubulação, entre caixas.
- Utilizar curvas de raio longo, padrão comercial e nunca 90°.
- Não dobrar o cabo UTP CAT 6 em raio menor que 17 cm.
- Na sala de telecomunicações deverá ser instalada uma barra de aterramento -TMBG- onde todos os armários de telecomunicações deverão ser conectados.
- Todos os eletródutos deverão ser protegidos no barramento de aterramento de telecomunicação por meio de cabos de cobre isolado, lançados e conectados a própria eletricalha.
- A transmissão de alimentação elétrica e de dados das câmeras serão por meio de Cabo UTP CAT 6 de cor cinza, com conectores RJ45.
- A transmissão de dados dos pontos de dados, voz e access point (messe ultimo caso também de alimentação elétrica) serão por meio de Cabo UTP CAT 6 de cor vermelha, com conectores RJ45.
- O sinal de televisão é transmitido por meio de cabo Coaxial RG6 com conector BNC.

#### IDENTIFICAÇÃO DE PONTOS

N° SEQUENCIAL DO PONTO  
PT.TE.XX  
YYYY-ZZ

**INDICATIVO DO PONTO**  
D = DADOS | V = VOZ | TV = TELEVISÃO  
CF = CFTV | W = CÂMERA IP | W = ACCESS POINT

**INDICAÇÃO DO CONECTOR**  
RJ45 | RG6

#### IDENTIFICAÇÃO DE CABOS

**QUANTIDADE DE CABOS**  
CS = CABO SECUNDÁRIO | CP = CABO PRIMÁRIO  
U = Cabo UTP CAT 6 | Fo = Cabo de Fibra Óptica

**Indicativo da quantidade de pares de cabo**  
AAxBBC-4P  
PTYY-ZZ a Z

N° do Segundo Par do Cabo  
N° do Primeiro Par do Cabo  
Indicativo do Pavimento do Ponto

**Geopac**  
AV. PADRE ANTONIO TOMAS, Nº505, SALAS 301  
BARRIO: AEROPORTO, FORTALEZA  
FONE: 85 3241 3147 EMAIL: GEOPAC@GEOPAC.COM.BR

**PROPRIETÁRIO:** PREFEITURA MUNICIPAL DE ARACATI  
**PROJETA:** CONSTRUÇÃO DE ESCOLA DE OUTERO COM 12 SALAS E CAMPO  
**PROJETO:** INSTALAÇÕES DE CABEAMENTO ESTRUTURADO  
**IDENTIFICAÇÃO DOS DESENHOS:** TERREO

**ASSINATURAS E APROVAÇÃO**

PROJETISTA: EMANUEL MEDEIROS ARAJO  
ENGENHEIRO ELETRICISTA - RNP: 060798902

PROPRIETÁRIO: [Assinatura]

**FEVEREIRO/2022** 0101

ESCALA: INDICADA