

ILUMINAÇÃO DE EMERGÊNCIA

- 01 - TODO SISTEMA DE ILUMINAÇÃO DE EMERGÊNCIA (BLOCO AUTÔNOMO) DEVE SER INDEPENDENTE E AUTÔNOMA MÍNIMA DE 4 HORAS.
- 02 - OS APARELHOS DEVEM SER CONSTITUÍDOS DE FORMA QUE QUALQUER DE SUAS PARTES A UMA TEMPERATURA DE 70°C, SUPORTE NO MÍNIMO 4 HORAS.
- 03 - OS PONTOS DE LUZ NÃO DEVEM CAUSAR OFUSCAMENTO, SEJA DIRETAMENTE OU POR ILUMINAÇÃO REFLETIDA.
- 04 - QUANDO UTILIZAR ANTEPAROS OU LUMINÁRIA FECHADA, OS APARELHOS DEVEM SER PROJETADOS DE MODO A NÃO REITER FUMAÇA PARA NÃO PREJUDICAR O RENDIMENTO LUMINOSO.
- 05 - O MATERIAL UTILIZADO PARA A FABRICAÇÃO DAS LUMINÁRIAS DEVE SER DO TIPO QUE IMPEDA PROPAGAÇÃO DE CHAMAS.
- 06 - O SISTEMA DE ILUMINAÇÃO DE EMERGÊNCIA DEVE TER AUTÔNOMA MÍNIMA DE 4 HORAS DE FUNCIONAMENTO, GARANTINDO DURANTE ESTE PERÍODO A INTENSIDADE DOS PONTOS DE LUZ DE MANEIRA A RESPEITAR OS NÍVEIS MÍNIMOS DE ILUMINAÇÃO DESEJADOS.
- 07 - A ILUMINAÇÃO DE EMERGÊNCIA DEVE GARANTIR NÍVEL MÍNIMO DE LUMINAMENTO A NÍVEL DO PISO.
- 08 - A ILUMINAÇÃO DEVE PERMITIR O RECONHECIMENTO DE OBSTÁCULOS QUE POSSAM DIFICULTAR A CIRCULAÇÃO, TAIS COMO: GRADIS, PORTAS, SAÍDAS, MUDANÇAS DE DIREÇÃO, ETC.
- 09 - OS ELETRODUTOS UTILIZADOS PARA CONDUTORES DE EMERGÊNCIA NÃO PODEM SER UTILIZADOS PARA OUTROS FINS.

LEGENDA

	BLOCO AUTÔNOMO DE ILUMINAÇÃO DE EMERGÊNCIA COM AUTÔNOMA MÍNIMA DE QUATRO HORAS. POSSUI DUAS LÂMPADAS FLUORESCENTES DE 9W E TENSÃO DE ALIMENTAÇÃO DE 220V/60V
	EXTINTOR MANUAL DE PÓ 4kg, PÓ QUÍMICO SECO (2-A - 20-B - C), FORNECIMENTO E INSTALAÇÃO, INCLUSIVE SUPORTE E PLACAS INDICATIVAS.
	EXTINTOR MANUAL DE GÁS CARBÔNICO CO2 6kg (5-B - C), FORNECIMENTO E INSTALAÇÃO, INCLUSIVE SUPORTE E PLACAS INDICATIVAS.
	MARCAÇÃO PARA EXTINTORES E HIDRANTES (1m x 1m)
	TERMINAL AÉREO - 300 mm - BARRA CHATA DE ALUMÍNIO
	BARRA CHATA DE ALUMÍNIO - 5/8" x 1/8"
	HASTE DE TERRA TIPO COPPERWELD 16 x 2400 mm COM VISITA (HTV) OU SEM VISITA (HT)
	CABO DE COBRE NÚ DE 50mm² A 50cm DO TERRENO NATURAL
	SPDA (85/8" x 1/8")
	COLUNA DE DA BARRA CHATA DE ALUMÍNIO - 7/8" x 1/8"
	INDICAÇÃO DE COLUNA QUE SOBE
	INDICAÇÃO DE COLUNA QUE DESCE

SINALIZAÇÃO DE EQUIPAMENTOS DE COMBATE A INCÊNDIO E ALARME CONFORME NBR 13.434

SÍMBOLO	SIGNIFICADO
	INDICAÇÃO DE EXTINTOR PORTÁTIL DE INCÊNDIO PLACA 15 x 15 cm (FOTOLUMINESCENTE)
	SINALIZAÇÃO DE PISO PARA OS EXTINTORES E HIDRANTES QUADRO 1,00 x 1,00 m FUNDO VERMELHO

SINALIZAÇÃO DE ORIENTAÇÃO E SALVAMENTO CONFORME NBR 13.434

SÍMBOLO	SIGNIFICADO
	INDICAÇÃO DA SAÍDA DE EMERGÊNCIA À DIREITA/ROTA DE FUGA FIXADA EM PAREDES PLACA 15 x 30 cm (FOTOLUMINESCENTE)
	INDICAÇÃO DA SAÍDA DE EMERGÊNCIA À ESQUERDA/ROTA DE FUGA FIXADA EM PAREDES PLACA 15 x 30 cm (FOTOLUMINESCENTE)
	INDICAÇÃO DA SAÍDA DE EMERGÊNCIA ROTA DE FUGA ACIMA DA PORTA PLACA 15 x 30 cm (FOTOLUMINESCENTE)

SAÍDA

INDICAÇÃO DA SAÍDA DE EMERGÊNCIA ROTA DE FUGA ACIMA DA PORTA PLACA 15 x 30 cm (FOTOLUMINESCENTE)

OBSERVAÇÃO

- 01 - FOI PROJETADO PARA A EDIFICAÇÃO UMA GAYOLA FARADAY COM DESCIDAS EXTERNAS ATRAVÉS DE BARRA CHATA DE ALUMÍNIO 5/8" x 1/8".
- 02 - AS DESCIDAS IRÃO INTERLIGAR-SE A UM TERMINAL DE COMPRESSÃO ESTACIONADO DE 50mm² A SER EMBUTIDO EM ELETRODUTO DE PVC RÍGIDO DE Ø 1 1/2" E NOS AMBIENTES DE TRÁFEGO DE VEÍCULOS DEVERÁ SER EM ELETRODUTO DE AÇO GALVANIZADO DE 1 1/2" PARA PROTEÇÃO MECÂNICA.
- 03 - TODAS AS CONEXÕES DEVERÃO SER FEITAS COM SOLDA EXOTÉRMICA.
- 04 - A MEDIDA DO NÍVEL DE ATERRAMENTO NÃO PODERÁ ULTRAPASSAR A 10 OHMS EM QUALQUER ÉPOCA DO ANO.
- 05 - DEVERÁ SER FEITA VISITÓRIA ANUAL NO SISTEMA DE PÁRA-RAIOS.

ASSINATURAS E APROVAÇÃO

PROJETISTA	PROPRIETÁRIO
LEONARDO SILVEIRA LIMA ENGENHEIRO CIVIL - RFP: 0601581067	LEONARDO SILVEIRA LIMA ENGENHEIRO CIVIL - RFP: 0601581067
APROVAÇÃO	

GEO PAC AVENIDA PADRE ANTÔNIO TOMAS, N° 2403, SALA 301
BARRIO ALZATEIA, FORTALEZA
FONE: 85 3241 31 41 (E-MAIL: GEO.PAC@GEO.PAC.COM.BR)

PROPRIETÁRIO: PREFEITURA MUNICIPAL DE ARACATI

TÍTULO: CONSTRUÇÃO DE ESCOLA DE OUTEIRO COM 12 SALAS E CAMPO

PROJETO: INSTALAÇÕES

CONTÉUDO: COMBATE A INCÊNDIO

IDENTIFICAÇÃO DOS DESENHOS: PREVENÇÃO E COMBATE A INCÊNDIO SISTEMA DE PROTEÇÃO CONTRA DESCARGAS ATMOSFÉRICAS DETALHES CONSTRUTIVOS

LOCAL: OUTEIRO - ARACATI

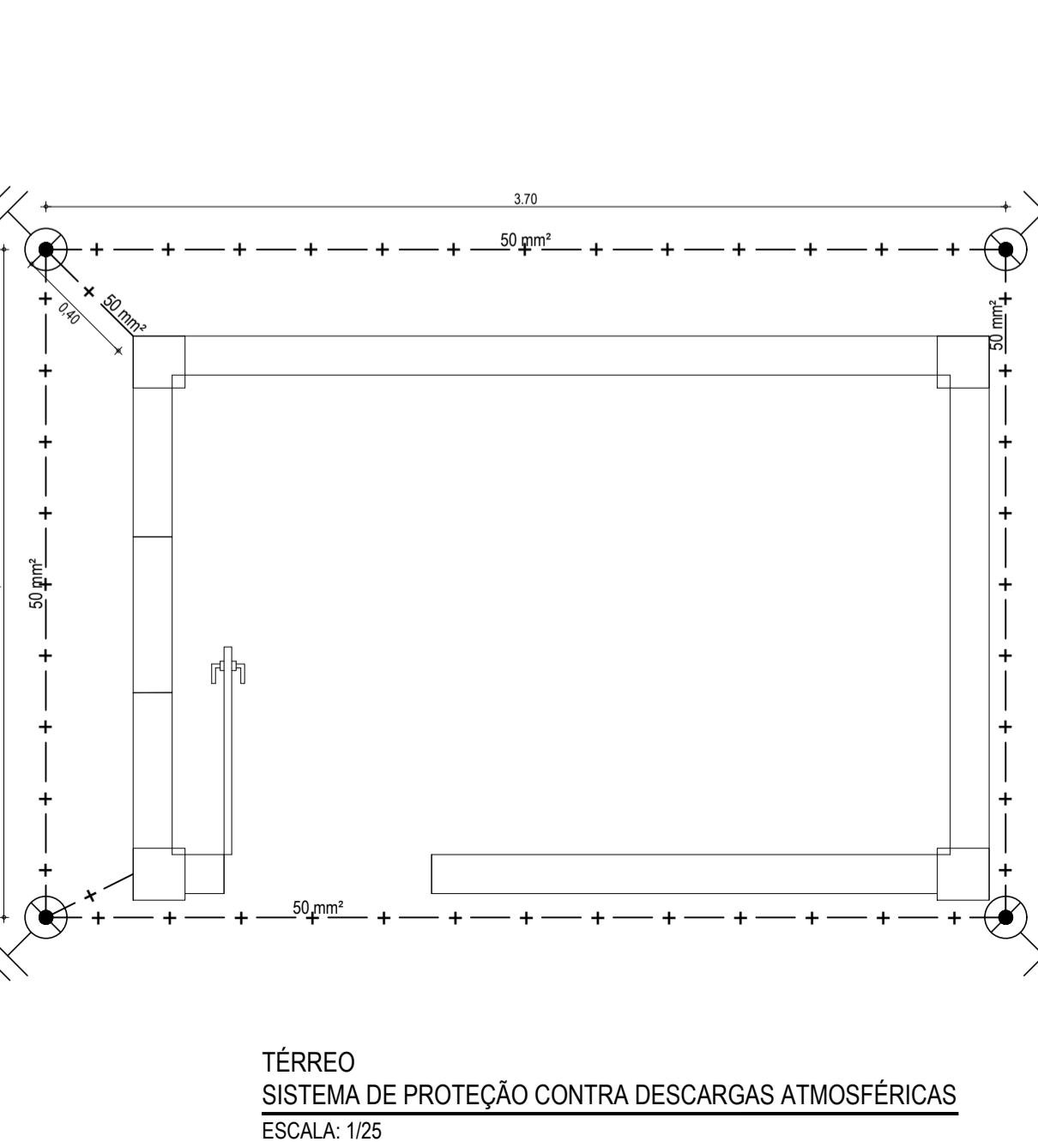
DATA: FEVEREIRO/2022

PORCHÃO: 01/01

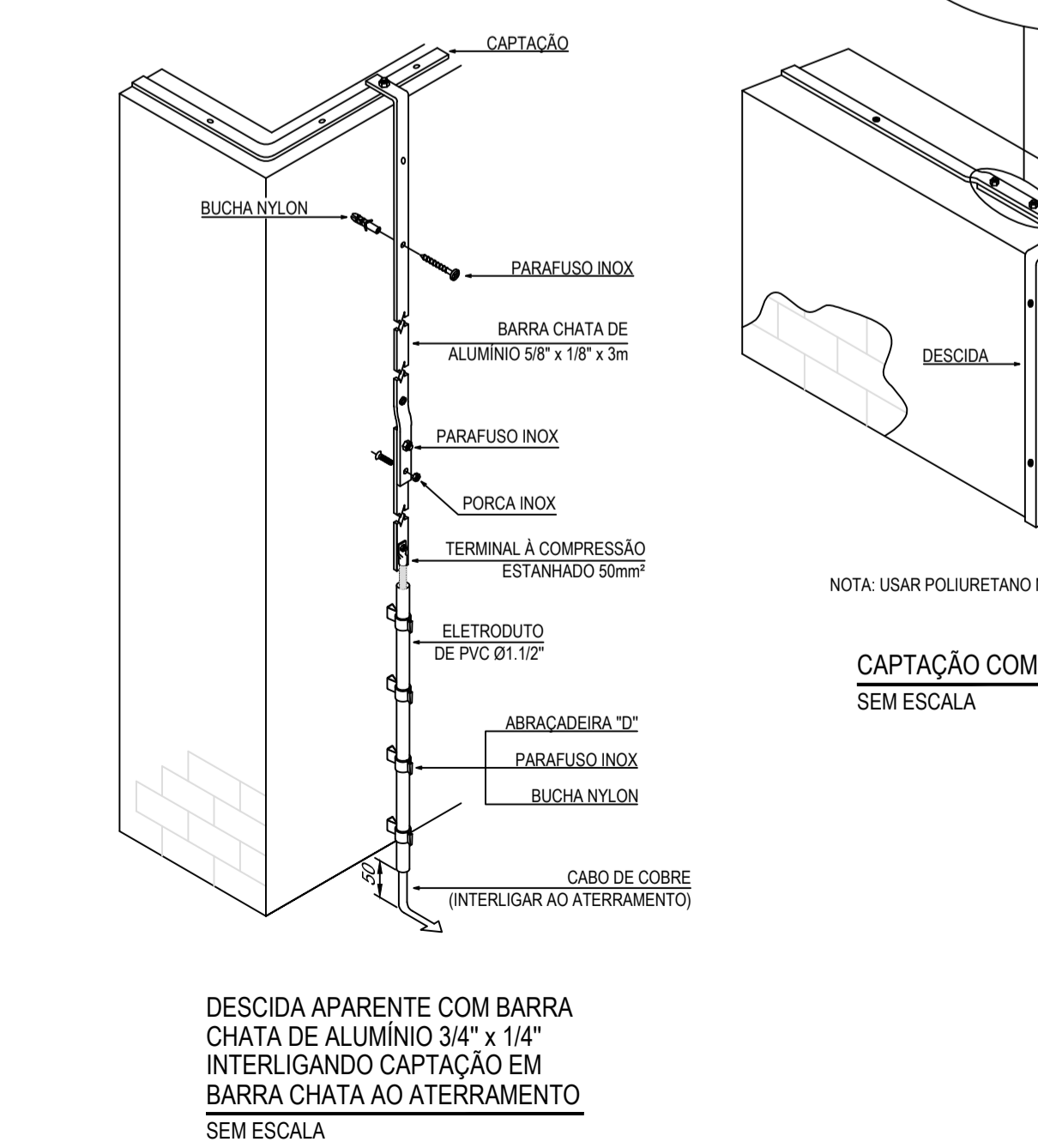
ESCALA: INDICADA

CONTROLE: ARCT C22.38

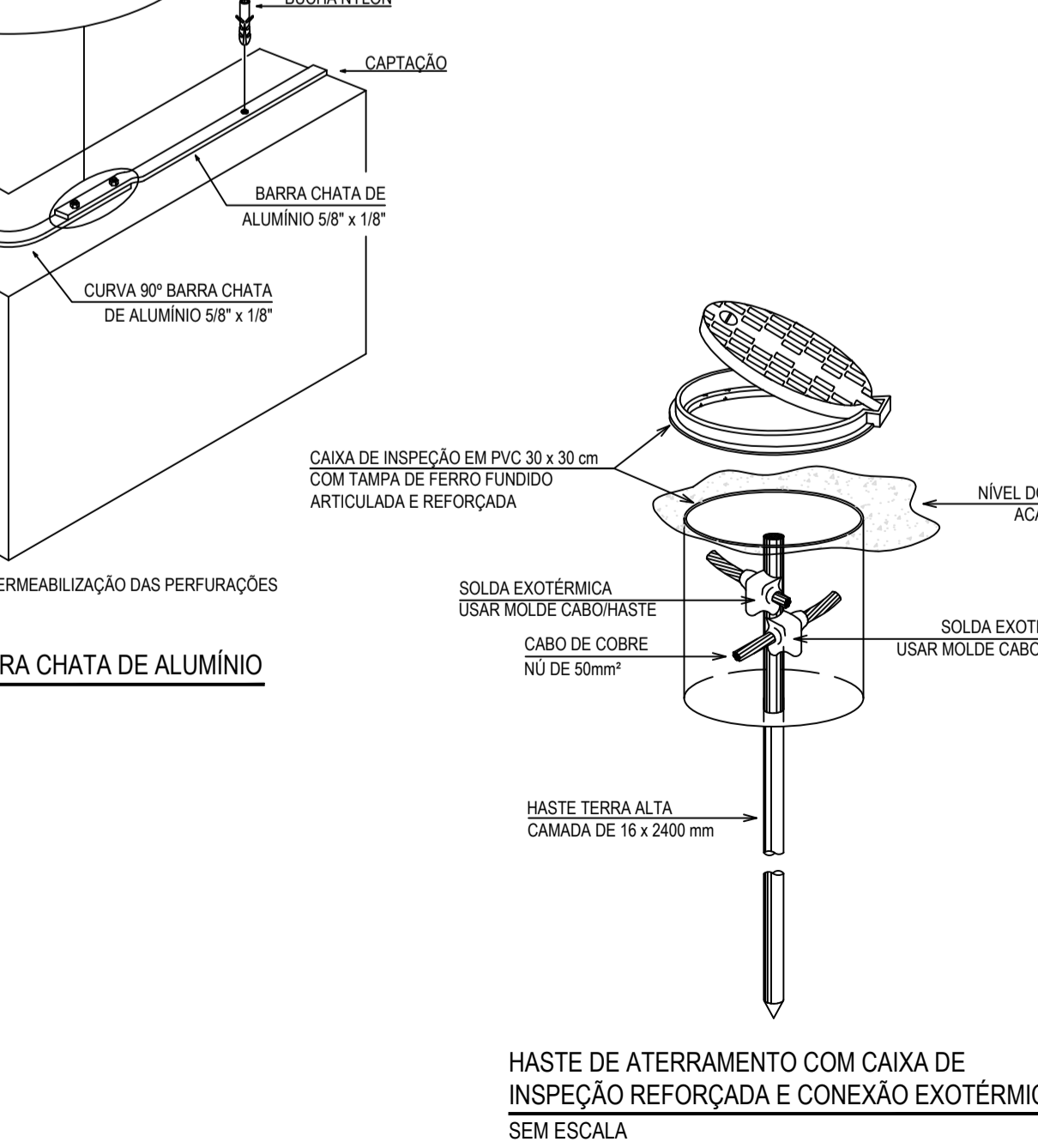
PREVENÇÃO E COMBATE A INCÊNDIO ESCALA: 1/75



TÉRREO SISTEMA DE PROTEÇÃO CONTRA DESCARGAS ATMOSFÉRICAS ESCALA: 1/25



CAIXA D'ÁGUA SISTEMA DE PROTEÇÃO CONTRA DESCARGAS ATMOSFÉRICAS ESCALA: 1/25



DESCIDA APARENTE COM BARRA CHATA DE ALUMÍNIO 3/4\"/>

