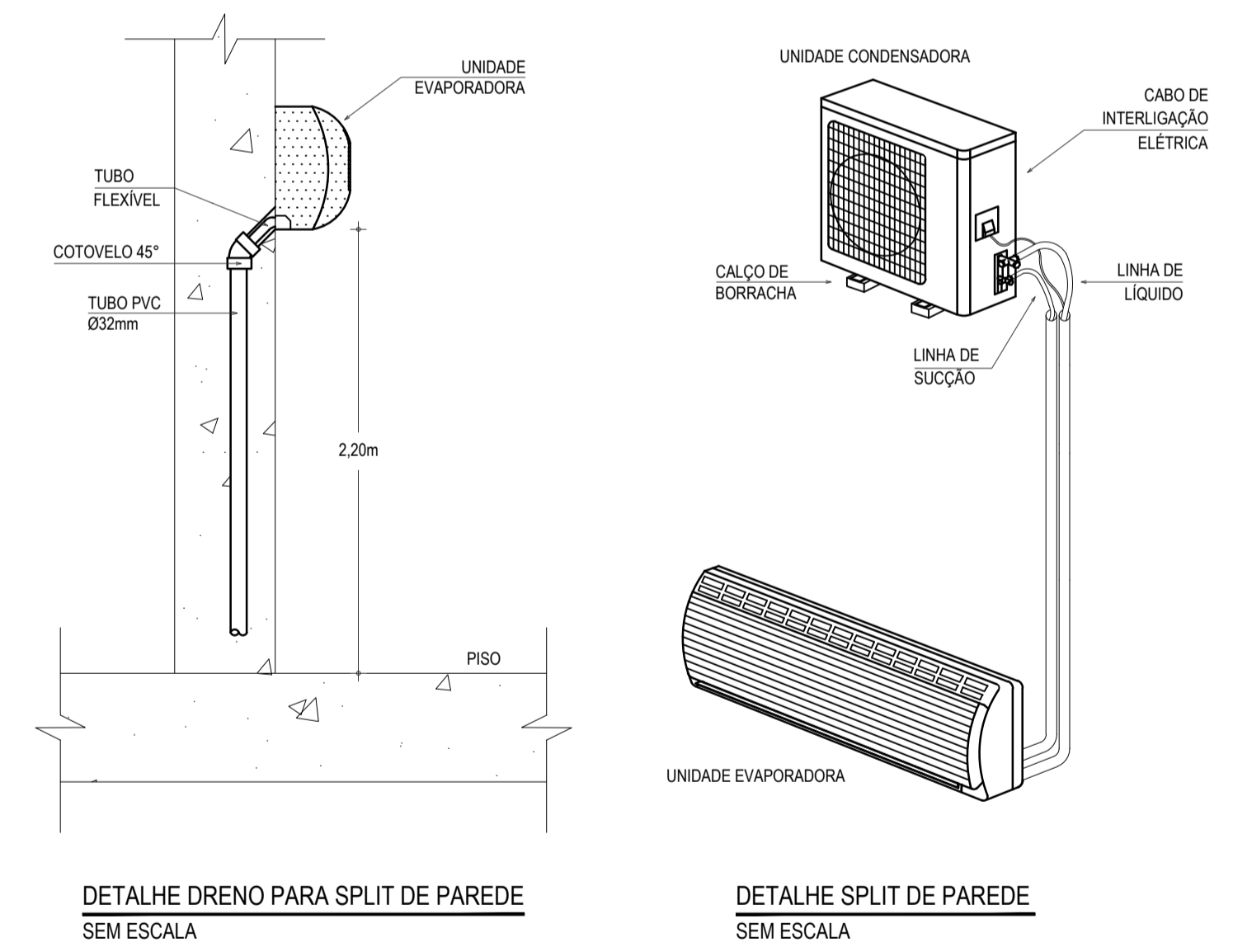


SPLIT HIGH WALL 24.000 BTU's

ESPECIFICAÇÕES			DIMENSÕES	
ALIMENTAÇÃO	VOLTAGEM / FASES / FREQUÊNCIA	220V / 1 / 60Hz		
CAPACIDADE DE REFRIGERAÇÃO		22.000 BTU's (3.100 - 27.300) BTU's		
POTÊNCIA ELÉTRICA		2,16 kW		
DIMENSÕES INTERNA	ALTURA / LARGURA / PROFUNDIDADE	320 / 998 / 238 mm		
		620 / 790 / 290 mm		
PESO	UNID. INTERNA	13,5 Kg		
	UNID. EXTERNA	41 Kg		
CONEXÃO DE TUBULAÇÃO	LÍQUIDO	6,35 mm (1/4")		
	GÁS	15,88 mm (5/8")		
DIÂMETRO DE TUBULAÇÃO DE DRENO	UNID. INTERNA	16,0 mm		
	UNID. EXTERNA	28,0 mm		
COMPRIMENTO MÁXIMO DA TUBULAÇÃO		30 m		
DESNÍVEL MÁXIMO DA TUBULAÇÃO (U.I. e U.E.)		20 m		
REFRIGERANTE		R410A		

SPLIT HIGH WALL 30.000 BTU's

ESPECIFICAÇÕES			DIMENSÕES	
ALIMENTAÇÃO	VOLTAGEM / FASES / FREQUÊNCIA	220V / 1 / 60Hz		
CAPACIDADE DE REFRIGERAÇÃO		30.000 BTU's (10.800 - 34.200) BTU's		
POTÊNCIA ELÉTRICA		2,58 kW		
DIMENSÕES INTERNA	ALTURA / LARGURA / PROFUNDIDADE	320 / 998 / 238 mm		
		830 / 900 / 330 mm		
PESO	UNID. INTERNA	14 Kg		
	UNID. EXTERNA	58 Kg		
CONEXÃO DE TUBULAÇÃO	LÍQUIDO	9,52 mm (3/8")		
	GÁS	15,88 mm (5/8")		
DIÂMETRO DE TUBULAÇÃO DE DRENO	UNID. INTERNA	16,0 mm		
	UNID. EXTERNA	28,0 mm		
COMPRIMENTO MÁXIMO DA TUBULAÇÃO		30 m		
DESNÍVEL MÁXIMO DA TUBULAÇÃO (U.I. e U.E.)		20 m		
REFRIGERANTE		R410A		



OBSERVAÇÃO DAS INSTALAÇÕES DE CLIMATIZAÇÃO

- AS TUBULAÇÕES DOS SPLIT INVERTER DEVERÃO SER FORNECIDAS EM COBRE RÍGIDO CONFORME TABELA FRIGORÍFICA PARA R410A.
- O PROCESSO DE SOLDAGEM DEVERÁ SER REALIZADO COM SOLDA PHOSCOOPER 5% DE PRATA EM ATMOSFERA NEUTRA COM PRESENÇA DE NITROGÊNIO.
- APÓS A LIMPEZA OS TUBOS DEVERÃO SER PRESSURIZADOS COM NITROGÊNIO, TESTADOS COM 350 PSIG POR PERÍODO CONTÍNUO DE 48 HORAS ATÉ QUE SUA ESTANQUEIDADE ESTEJA GARANTIDA.
- AS TUBULAÇÕES DEVERÃO SER MANTIDAS PRESSURIZADAS ATÉ A DATA DA INSTALAÇÃO DOS EQUIPAMENTOS.
- AS CURVAS DE 90° E 45° SERÃO DO TIPO PRÉ-FABRICADAS NÃO SENDO ACEITO CURVAS ESTRANGULADAS, ENRUGADAS OU COM ÂNGULOS DIFERENTES DOS AQUI MENCIONADAS.
- A APLICAÇÃO DE VÁCUO DEVERÁ SER FEITA DENTRO DO MAIOR RIGOR COM O AUXÍLIO DE VACUÔMETRO E CONFORME AS EXIGÊNCIAS DO FABRICANTE DO CONDICIONADOR NO QUE DIZ RESPEITO AO START-UP DOS EQUIPAMENTOS.
- OS DIÂMETROS DAS TUBULAÇÕES FRIGORÍFICAS ATENDEM AS CONDIÇÕES DE CAMINHAMENTO, DISTÂNCIA EQUILIBRANTE E DESNÍVELS DOS CONDICIONADORES ESPECIFICADOS EM PROJETO. EM CASO DE ALTERAÇÃO DE ALGUM ITEM CITADO OU UTILIZAÇÃO DE OUTROS MODELOS OU MARCA CONTRATADA DEVERÁ CONSULTAR O PROJETISTA.

TUBULAÇÃO FRIGORÍFICA R410-A

DIÂMETRO EXTERNO TUBO (pol.)	DIÂMETRO PAREDE (mm)	TEMPERA
1/4"	6,35	0,80
3/8"	9,52	0,80
1/2"	12,70	0,80
5/8"	15,88	1,60

ISOLAMENTO TÉRMICO DAS TUBULAÇÕES:

- LINHA DE LÍQUIDO 13mm DE ESPESURA
- LINHA DE SUÇÃO 19mm DE ESPESURA
- BORRACHA ELASTOMÉRICA
- TIPO ARMAFIX R40
- FIXAÇÃO COM SUPORTES TIPO ARMAFIX

ASSINATURAS E APROVAÇÃO

PROJETISTA: *Leonardo Silveira Lima*
 PROPRIETÁRIO: *Leonardo Silveira Lima*
 ENGENHEIRO CIVIL - RNP: 0021581067

APROVAÇÃO

GEO PAC AVENIDA PADRE ANTÔNIO TOMAS, N.º 240, SALA 301
 BARRIO ALZATEIA - FORTALEZA
 FONE: 85 324 31 41 | EMAIL: GEO.PAC@GEO.PAC.COM.BR

PROPRIETÁRIO: PREFEITURA MUNICIPAL DE ARACATÍ

SÉRIE: CONSTRUÇÃO DE ESCOLA DE OUTEIRO COM 12 SALAS E CAMPO

PROJETO: INSTALAÇÕES

CONTEÚDO: CLIMATIZAÇÃO

IDENTIFICAÇÃO DOS DESENHOS: AR CONDICIONADO

DETALHES CONSTRUTIVOS

LOCAL: OUTEIRO - ARACATÍCE

DATA: FEVEREIRO/2022

PRONCHA: 01/01

DESENHADO: DANIEL MOREIRA

ESCALA: 1/75

CONTROLE: ARCT C22 38