

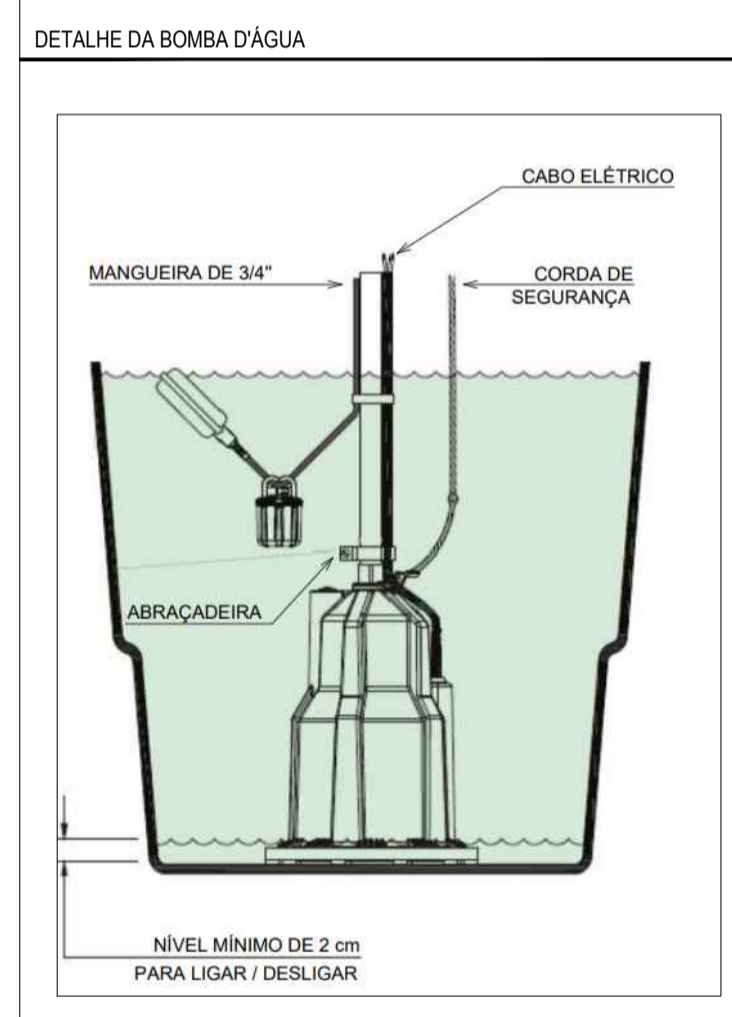
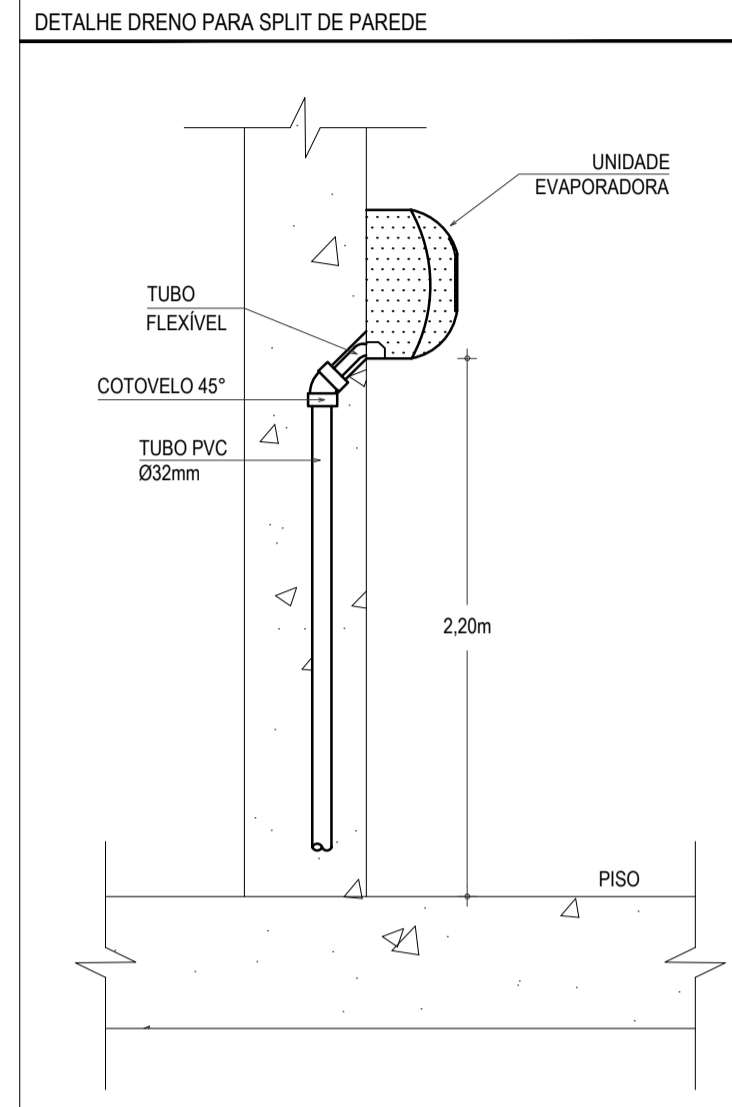
TÉRREO - INSTALAÇÕES PLUVIAIS E DRENAGENS DOS CLIMATIZADORES  
ESCALA: 1/100

LEGENDA	
00mm	INDICAÇÃO DA BITOLA DO TUBO
0,0%	INDICAÇÃO DO SENTIDO DE FLUXO DO TUBO
	INDICAÇÃO DA INCLINAÇÃO DO TUBO
	TUBO PVC

**OBSERVAÇÕES DAS INSTALAÇÕES PLUVIAIS**

01. REDE DE ÁGUAS PLUVIAIS  
TUBO PVC RÍGIDO SÉRIE REFORÇADA  
JUNTAS EM SISTEMA SOLDÁVEL (ACEITAM ADESIVO PLÁSTICO)  
PARA TRECHOS ATRERADOS NO PISO.  
COLUMNAS EM PVC RÍGIDO TENDO PONTA E BOLSA COM ANEL DE BORRACHA.

02. INCLINAÇÕES MÍNIMAS  
RAMAIS DE DESCARGA E ESGOTO (DECLIVE):  
- 2.0% PARA TUBOS COM DIÂMETROS IGUAL OU INFERIOR A ø75mm.  
- 1.0% PARA TUBOS COM DIÂMETROS IGUAL OU SUPERIOR A ø100mm.  
- RAMAIS DE VENTILAÇÃO (ACLIVE): 1.0% PARA TUBOS COM DIÂMETROS IGUAL OU INFERIOR A ø75mm.



**ASSINATURAS E APROVAÇÃO**

PROJETISTA: *Leonardo Silveira Lima*  
LÉONARDO SILVEIRA LIMA  
ENGENHEIRO CIVIL - RNP: 0601581067

PROPRIETÁRIO:

**GEO PAC** AVENIDA PADRE ANTÔNIO TOMAS, N° 240, SALA 301  
BARRIO ALZUEITA - FORTALEZA  
FONE: 85 324 33 41 EMAIL: GEO.PAC@GEO.PAC.COM.BR

PROPRIETÁRIO:  
PREFEITURA MUNICIPAL DE ARACATI

SÉRIE:  
CONSTRUÇÃO DE ESCOLA DE OUTEIRO COM 12 SALAS E CAMPO

PROJETO:  
INSTALAÇÕES

CONTEÚDO:  
INSTALAÇÕES PLUVIAIS

IDENTIFICAÇÃO DOS DESENHOS:  
TÉRREO - INSTALAÇÕES PLUVIAIS E DRENAGENS DOS CLIMATIZADORES