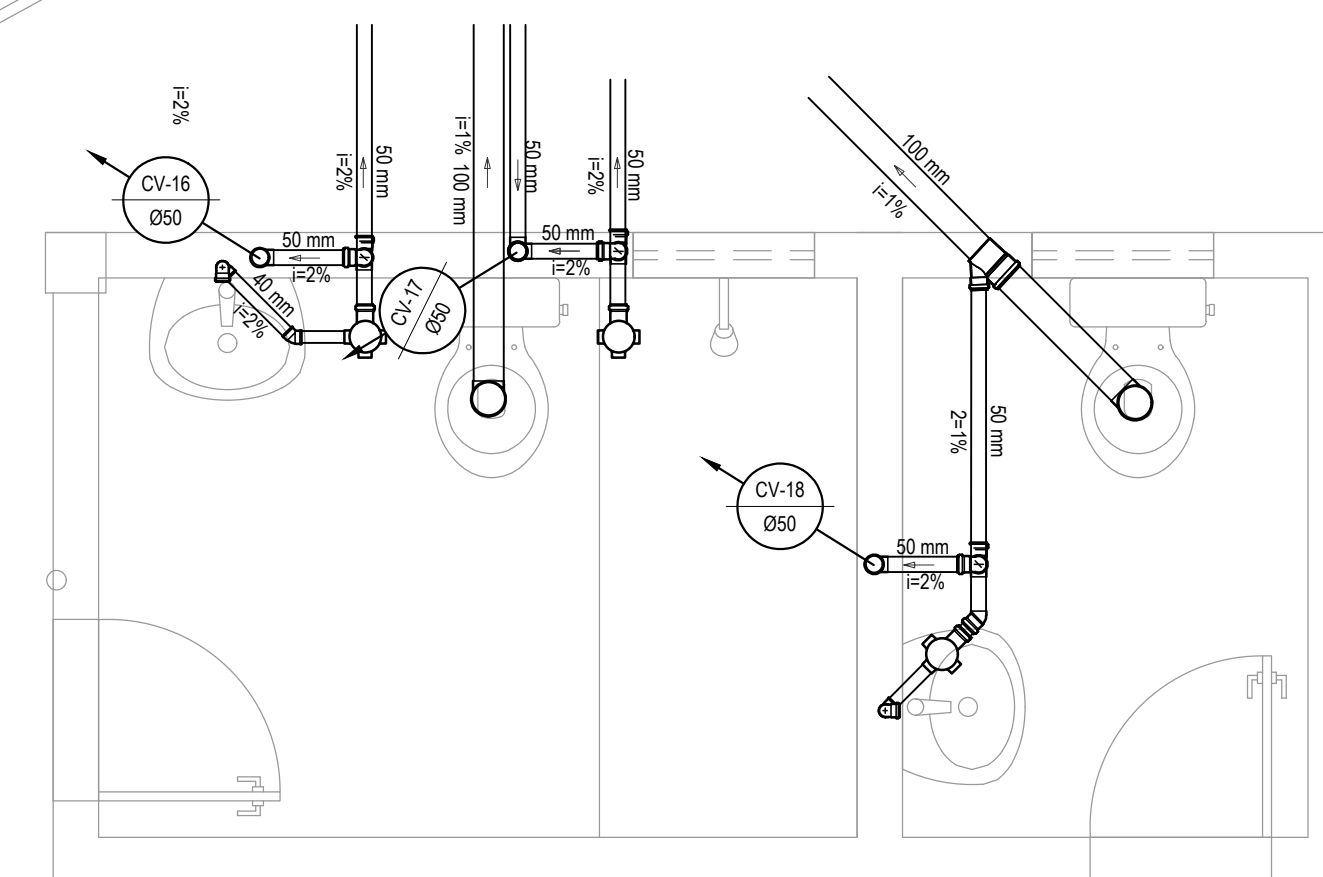


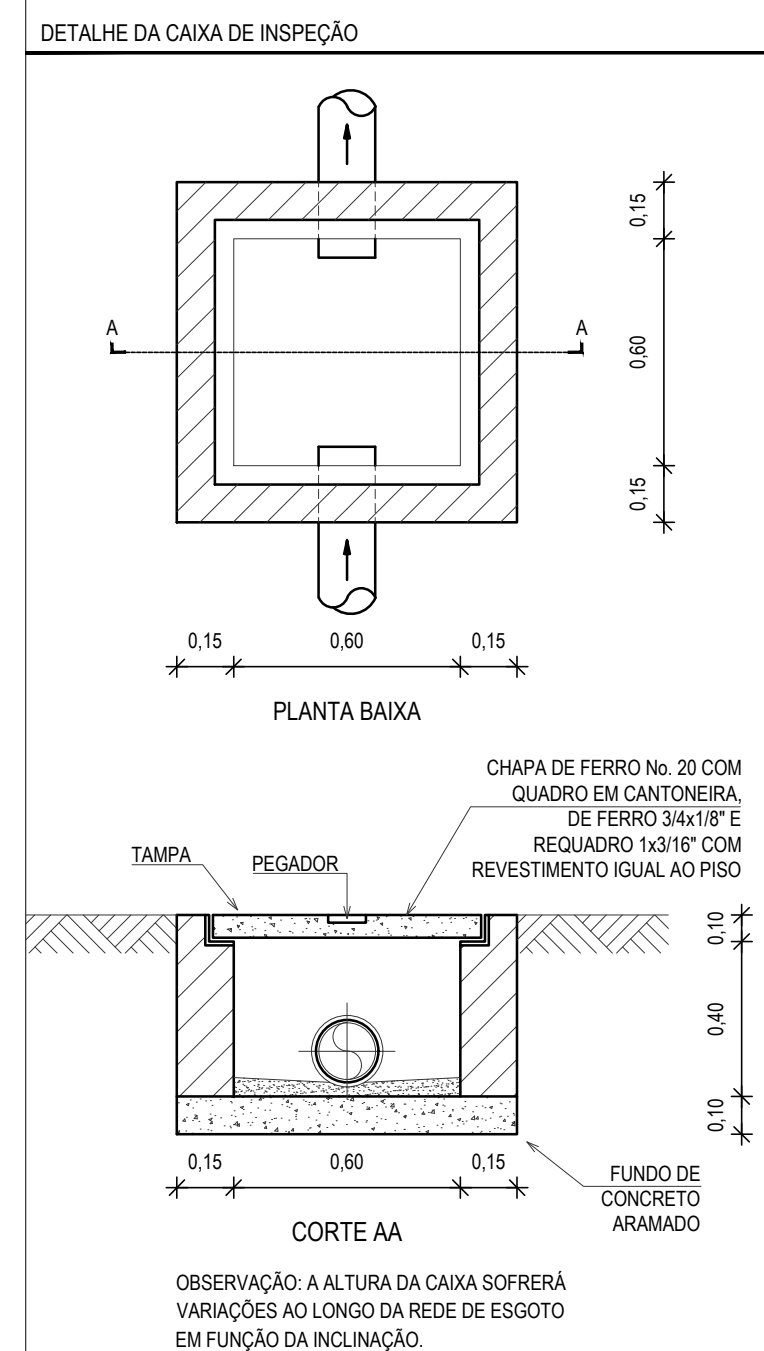
TÉRREO - INSTALAÇÕES SANITÁRIAS
ESCALA: 1/100



DETALHE SANITÁRIO 4
ESCALA: 1/25

LEGENDA	
00mm 0,0%	INDICAÇÃO DA BITOLA DO TUBO INDICAÇÃO DO SENTIDO DE FLUXO DO TUBO INDICAÇÃO DA INCLINAÇÃO DO TUBO
—	TUBO PVC
CI	CAIXA DE INSPEÇÃO, 60x60cm, COM PROFUNDIDADE MÍNIMA DE 40cm, EM ALVENARIA E TAMPA DE CONCRETO.
CG	CAIXA DE GORDURA, CILÍNDRICA, DIÂMETRO INTERNO DE 30cm, PARTE SUBMESSA DO SEPTO DE 20cm, CAPACIDADE DE 18 LITROS, EM ALVENARIA E TAMPA DE CONCRETO.
—	JUNÇÃO SIMPLES
—	JUNÇÃO SIMPLES
—	CURVA DE 45° LONGA
—	JOELHO 45°

- OBSERVAÇÕES DAS INSTALAÇÕES SANITÁRIAS**
- RAMAIS E COLUNAS DE ESGOTO: PVC PONTA E BOLSA COM ANEL DE BORRACHA.
 - PONTOS DE UTILIZAÇÃO
REDE DE ESGOTO: JOELHOS 90° SÉRIE NORMAL EM SISTEMA ELÁSTICO. (RECEBEM ANEL DE BORRACHA)
 - TUBULAÇÃO
REDE DE ESGOTO: TUBO PVC RÍGIDO SÉRIE NORMAL. JUNTAS EM SISTEMA SOLDÁVEL (ACEITAM ADESIVO PLÁSTICO) PARA TRECHOS ATERRADOS NO PISO. COLUNAS EM PVC RÍGIDO TENDO PONTA E BOLSA COM ANEL DE BORRACHA.
 - INCLINAÇÕES MÍNIMAS
RAMAIS DE DESCARGA E ESGOTO (DECLIVE):
- 2.0% PARA TUBOS COM DIÂMETROS IGUAL OU INFERIOR A ø75mm.
- 1.0% PARA TUBOS COM DIÂMETROS IGUAL OU SUPERIOR A ø100mm.
- RAMAIS DE VENTILAÇÃO (ACLIVE): 1.0% PARA TUBOS COM DIÂMETROS IGUAL OU INFERIOR A ø75mm.



ASSINATURAS E APROVAÇÃO

PROJETISTA: *Leonardo Silveira Lima*
LÉONARDO SILVEIRA LIMA
ENGENHEIRO CIVIL - RFP: 0601581067

PROPRIETÁRIO:

APROVAÇÃO:

GEO PAC AVENIDA PADRE ANTÔNIO TOMAS, N.º 240, SALA 301
BARRIO ALZODIA FORTALEZA
FONE: 85 3363 3171 EMAIL: GEO.PAC@GEO.PAC.COM.BR

PROPRIETÁRIO:
PREFEITURA MUNICIPAL DE ARACATI

SÉRIE:
CONSTRUÇÃO DE ESCOLA DE OUTEIRO COM 12 SALAS E CAMPO

PROJETO:
INSTALAÇÕES

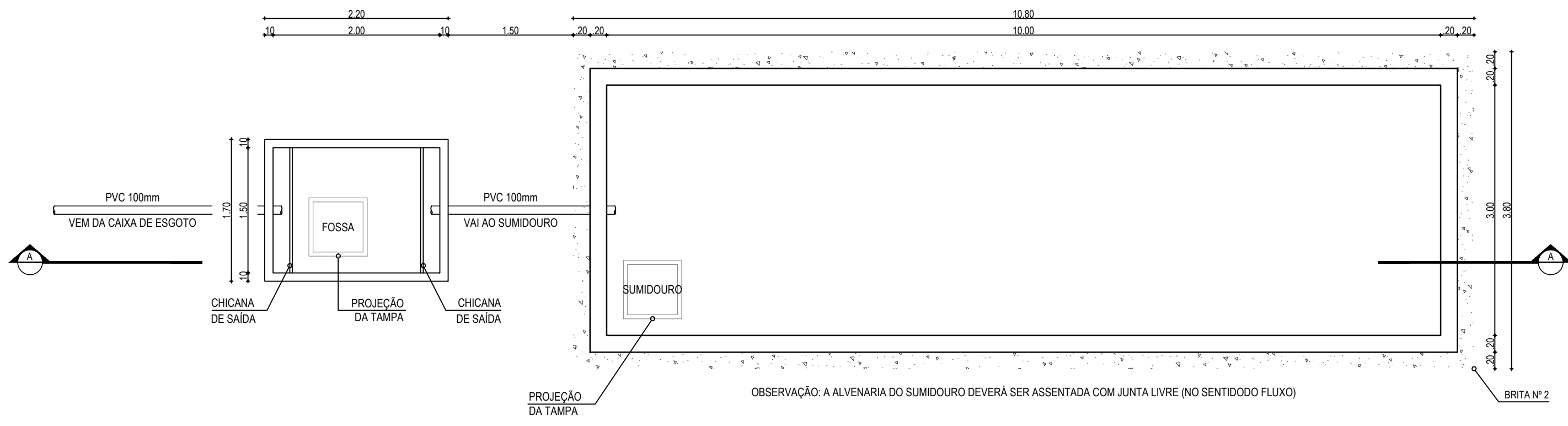
CONTEÚDO:
INSTALAÇÕES SANITÁRIAS

IDENTIFICAÇÃO DOS DESENHOS:
TÉRREO - INSTALAÇÕES SANITÁRIAS
DETALHE SANITÁRIO 4

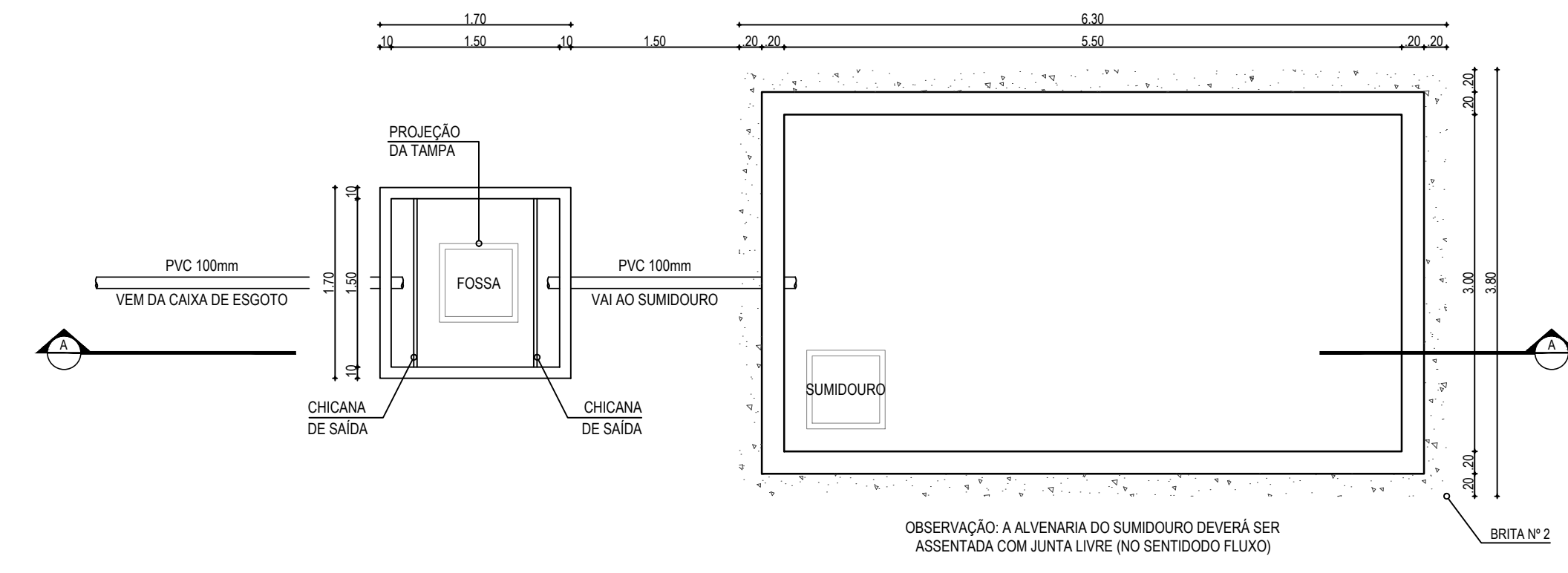
ESCALA: OUTEIRO - ARACATICE
DESENHADO: DANIEL MOREIRA

DATA: FEVEREIRO/2022
ESCALA: INDICADA

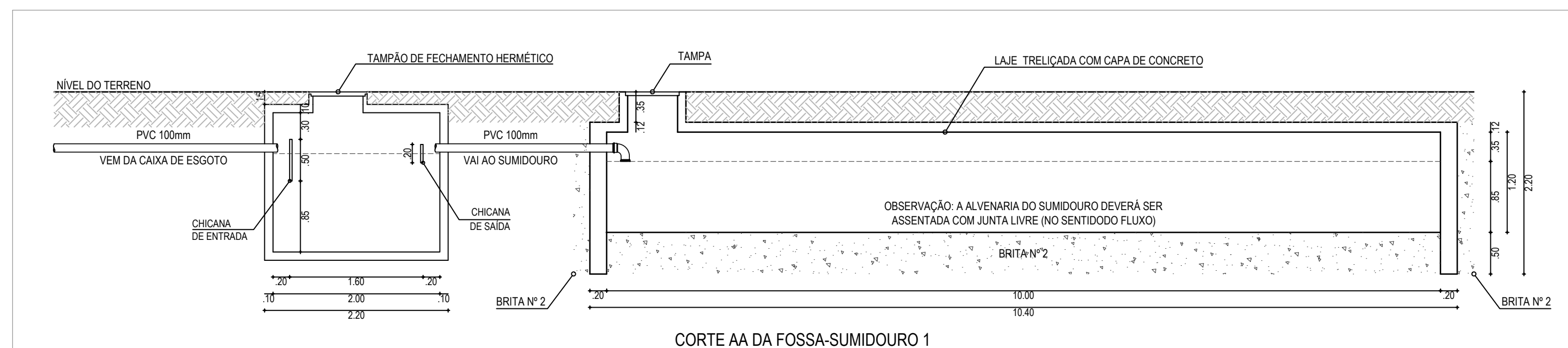
PRONCHA: 01/03
CONTROLE: ARCT C22 38



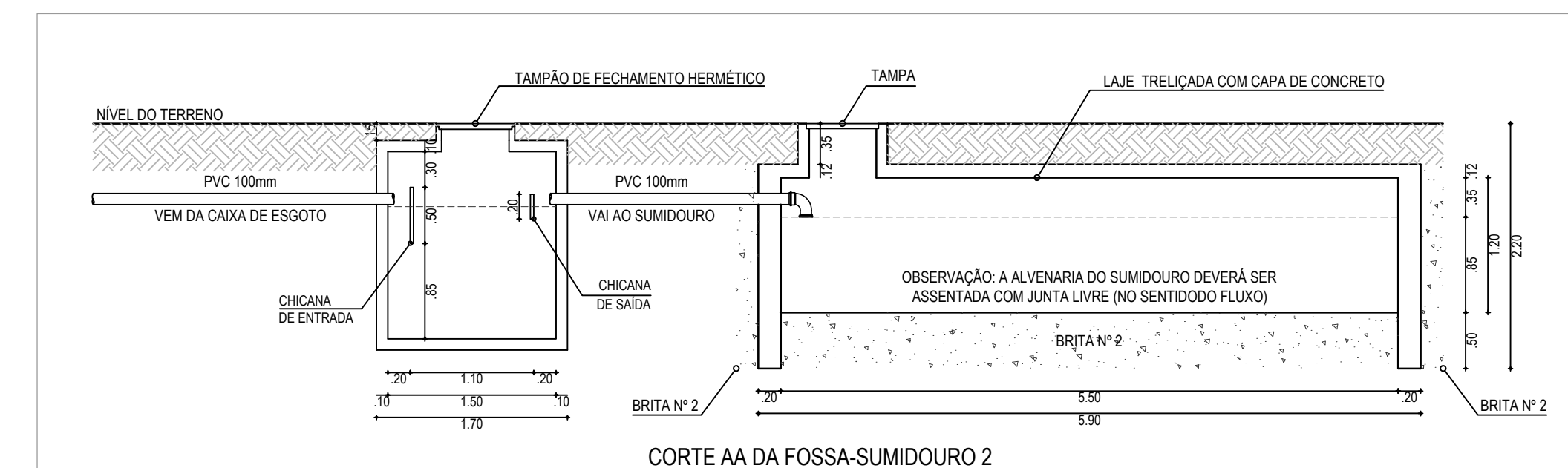
DETALHE DA FOSSA-SUMIDOURO 1
ESCALA: 1/50



DETALHE DA FOSSA-SUMIDOURO 2
ESCALA: 1/50



CORTE AA DA FOSSA-SUMIDOURO 1
ESCALA: 1/50

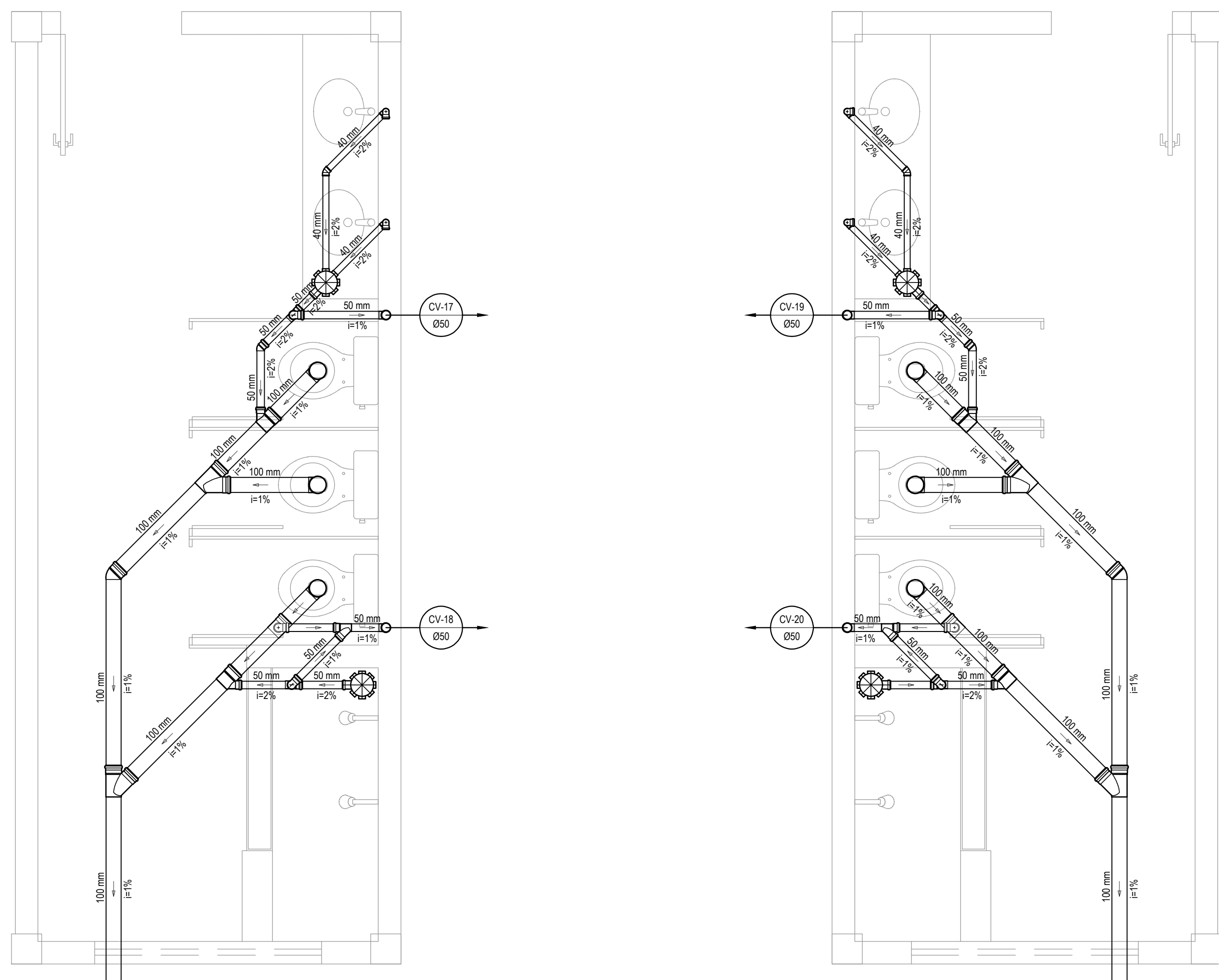


CORTE AA DA FOSSA-SUMIDOURO 2
ESCALA: 1/50

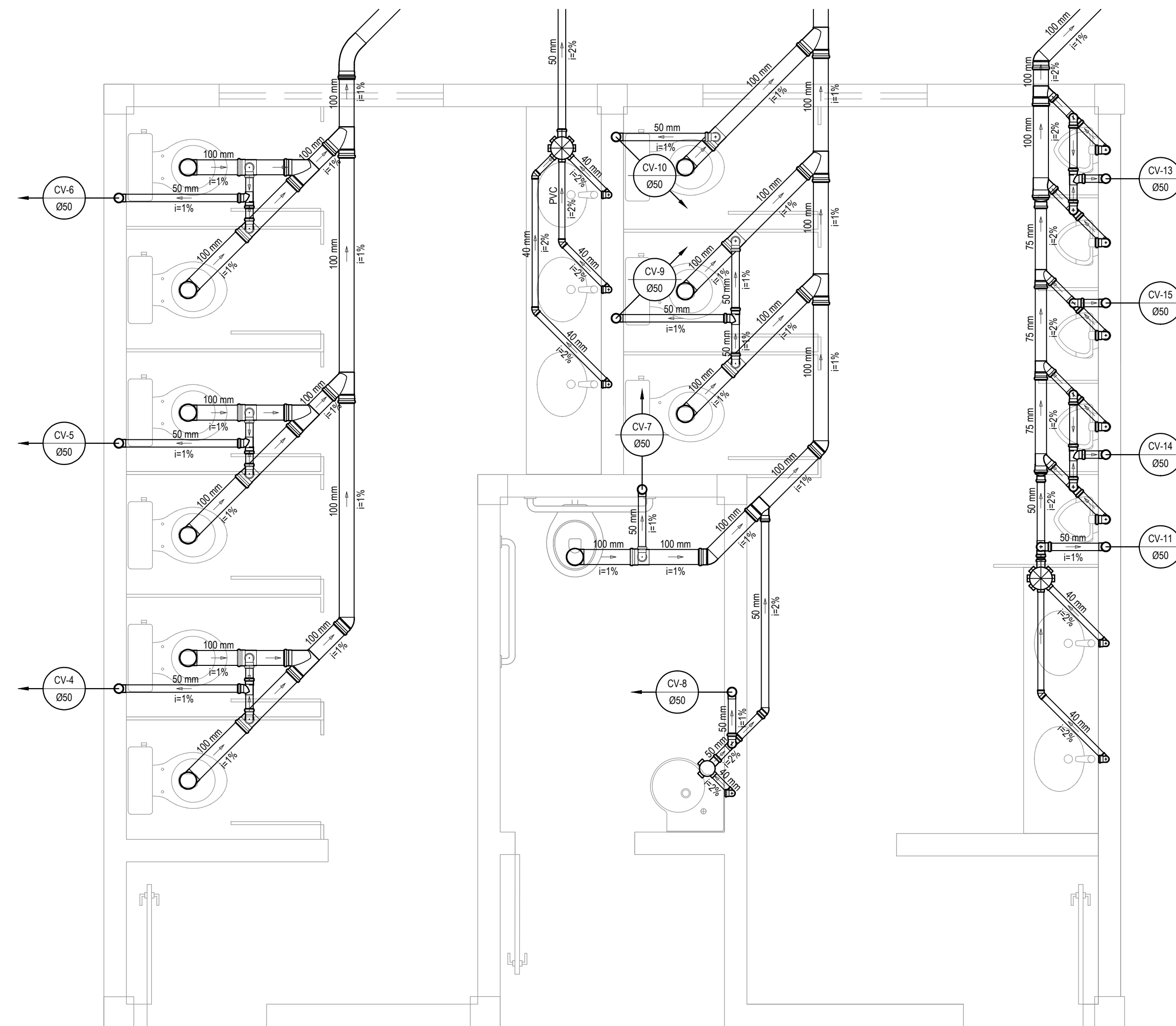
LEGENDA	
00mm	INDICAÇÃO DA BITOLA DO TUBO
0,0%	INDICAÇÃO DO SENTIDO DE FLUXO DO TUBO
	TUBO PVC
	CAIXA SIFONADA 100x100x50
	CAIXA SIFONADA 150x150x50
	VASO SANITÁRIO COM JOELHO DE 90°
	JOELHO DE 90° - COLUNA
	JUNÇÃO SIMPLES
	JOELHO 45°
	CURVA DE 45° LONGA
	PONTOS SANITÁRIOS
	JUNÇÃO SIMPLES COM REDUÇÃO
	TÉ SANITÁRIO
	RAMAIS DE VENTILAÇÃO
	RAMAIS DE VENTILAÇÃO EM CRUZ
	COLUNA DE VENTILAÇÃO
	INDICAÇÃO DE COLUNA QUE SOBEE

OBSERVAÇÕES DAS INSTALAÇÕES SANITÁRIAS

- RAMAIS E COLUNAS DE ESGOTO: PVC PONTA E BOLSA COM ANEL DE BORRACHA.
- PONTOS DE UTILIZAÇÃO: REDE DE ESGOTO JOELHOS 90° SÉRIE NORMAL EM SISTEMA ELÁSTICO. (RECEBEM ANEL DE BORRACHA).
- TUBULAÇÃO: REDE DE ESGOTO: TUBO PVC RÍGIDO SÉRIE NORMAL. JUNTAS EM SISTEMA SOLDÁVEL (ACEITAM ADESIVO PLÁSTICO) PARA TRECHOS ATERRADOS NO PISO. COLUNAS EM PVC RÍGIDO TENDO PONTA E BOLSA COM ANEL DE BORRACHA.
- INCLINAÇÕES MÍNIMAS: RAMAIS DE DESCARGA E ESGOTO (DECLIVE):
 - 2.0% PARA TUBOS COM DIÂMETROS IGUAL OU INFERIOR A ø75mm.
 - 1.0% PARA TUBOS COM DIÂMETROS IGUAL OU SUPERIOR A ø100mm.
 - RAMAIS DE VENTILAÇÃO (ACLIVE): 1.0% PARA TUBOS COM DIÂMETROS IGUAL OU INFERIOR A ø75mm.



DETALHE SANITÁRIO 1
ESCALA: 1/25



DETALHE SANITÁRIO 2
ESCALA: 1/25

ASSINATURAS E APROVAÇÃO

PROJETISTA: PROPRIETÁRIO:

LEONARDO SILVEIRA LIMA
ENGENHEIRO CIVIL - RNP: 0601581067

GEO PAC AVENIDA PADRE ANTONIO TOMAS, N° 240, SALA 301
BARRIO ALDEAZA I FORTALEZA
FONE: 81 3043.3171 EMAIL: GEO.PAC@GEO.PAC.COM.BR

PROPRIETÁRIO:
PREFEITURA MUNICIPAL DE ARACATI

SÉRIE:
CONSTRUÇÃO DE ESCOLA DE OUTEIRO COM 12 SALAS E CAMPO

PROJETO:
INSTALAÇÕES

CONTEÚDO:
INSTALAÇÕES SANITÁRIAS

IDENTIFICAÇÃO DOS DESENHOS:
DETALHES DAS FOSSAS-SUMIDOUROS
DETALHES SANITÁRIOS 1 e 2

LEGENDA	
	INDICAÇÃO DA BITOLA DO TUBO INDICAÇÃO DO SENTIDO DE FLUXO DO TUBO INDICAÇÃO DA INCLINAÇÃO DO TUBO
	TUBO PVC
	CAIXA SIFONADA 150x150x50
	VASO SANITÁRIO COM JOELHO DE 90°
	JOELHO DE 90° - COLUNA
	JUNÇÃO SIMPLES
	JOELHO 45°
	PONTOS SANITÁRIOS
	JUNÇÃO SIMPLES COM REDUÇÃO
	TÉ SANITÁRIO
	RAMAIS DE VENTILAÇÃO
	RAMAIS DE VENTILAÇÃO EM CRUZ
	CAIXA DE GORDURA CILÍNDRICA DIÂMETRO INTERNO DE 30cm. PARTE SUBMESSA DO SEPTO DE 20cm, CAPACIDADE DE 18 LITROS, EM ALVENARIA E TAMPA DE CONCRETO.
	COLUNA DE VENTILAÇÃO
	INDICAÇÃO DE COLUNA QUE SOBE
	INDICAÇÃO DE COLUNA QUE DESCE

OBSERVAÇÕES DAS INSTALAÇÕES SANITÁRIAS

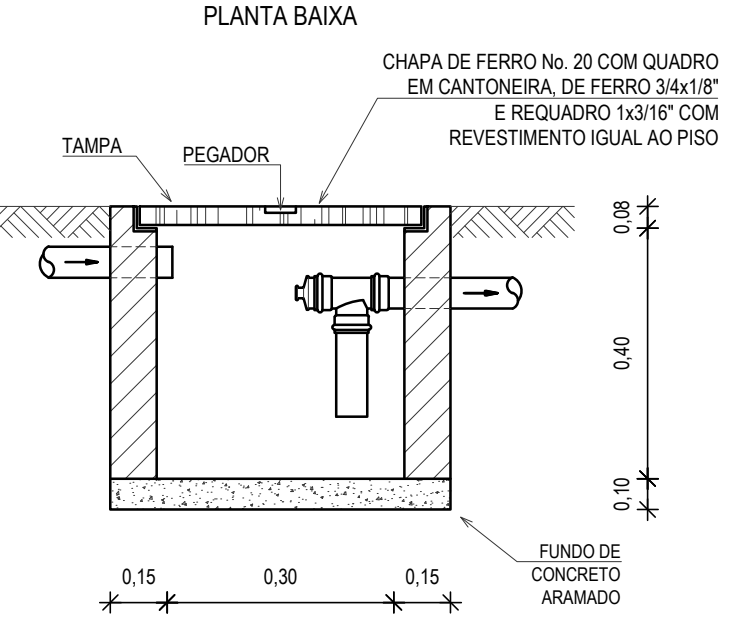
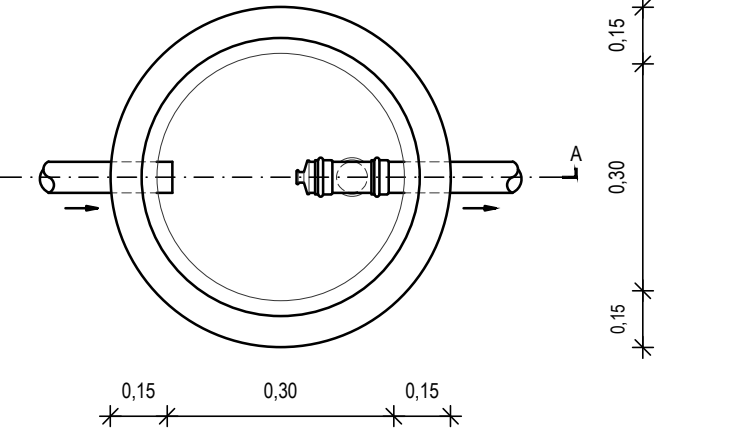
01. RAMAIS E COLUNAS DE ESGOTO: PVC PONTA E BOLSA COM ANEL DE BORRACHA.

02. PONTOS DE UTILIZAÇÃO
REDE DE ESGOTO: JOELHOS 90° SÉRIE NORMAL EM SISTEMA ELÁSTICO. (RECEBEM ANEL DE BORRACHA).

03. TUBULAÇÃO
REDE DE ESGOTO: TUBO PVC RÍGIDO SÉRIE NORMAL. JUNTAS EM SISTEMA SOLDÁVEL (ACEITAM ADESIVO PLÁSTICO) PARA TRECHOS ATERRADOS NO PISO. COLUNAS EM PVC RÍGIDO TENDO PONTA E BOLSA COM ANEL DE BORRACHA.

04. INCLINAÇÕES MÍNIMAS
RAMAIS DE DESCARGA E ESGOTO (DECLIVE):
- 2.0% PARA TUBOS COM DIÂMETROS IGUAL OU INFERIOR A ø75mm.
- 1.0% PARA TUBOS COM DIÂMETROS IGUAL OU SUPERIOR A ø100mm.
- RAMAIS DE VENTILAÇÃO (ACLIVE): 1.0% PARA TUBOS COM DIÂMETROS IGUAL OU INFERIOR A ø75mm.

DETALHE DA CAIXA DE GORDURA/SABÃO



CORTE AA

OBSERVAÇÃO: A ALTURA DA CAIXA SOFRERÁ VARIÁÇÕES AO LONGO DA REDE DE ESGOTO EM FUNÇÃO DA INCLINAÇÃO.

ASSINATURAS E APROVAÇÃO

PROJETISTA: *Leonardo Silveira Lima*
LEONARDO SILVEIRA LIMA
ENGENHEIRO CIVIL - RNP: 0601581067

PROPRIETÁRIO:

PROPRIETÁRIO

PREFEITURA MUNICIPAL DE ARACATI

OBJETO

CONSTRUÇÃO DE ESCOLA DE OUTEIRO COM 12 SALAS E CAMPO

PROCESSO

INSTALAÇÕES

CONTEÚDO

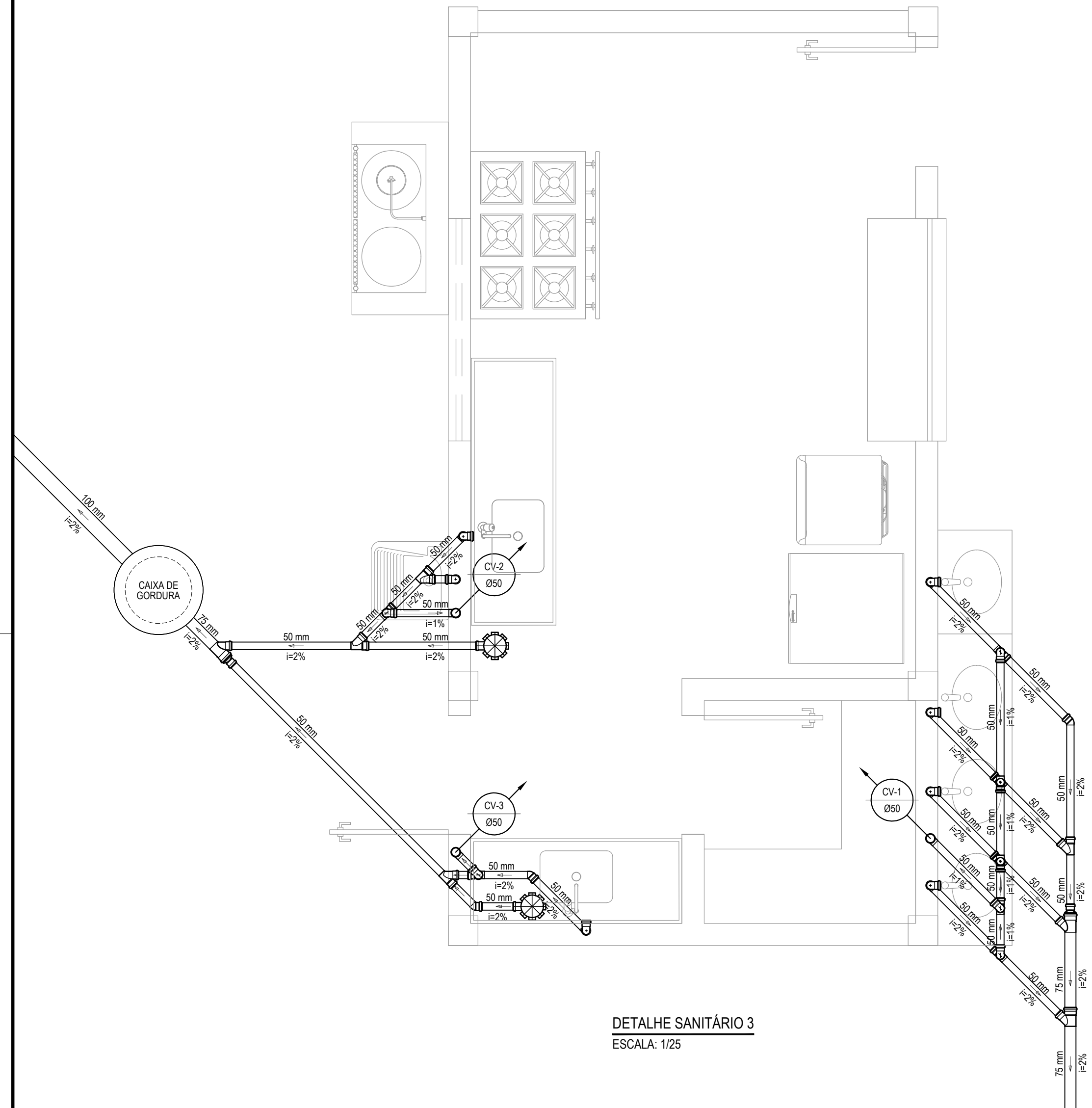
INSTALAÇÕES SANITÁRIAS

IDENTIFICAÇÃO DOS DESENHOS

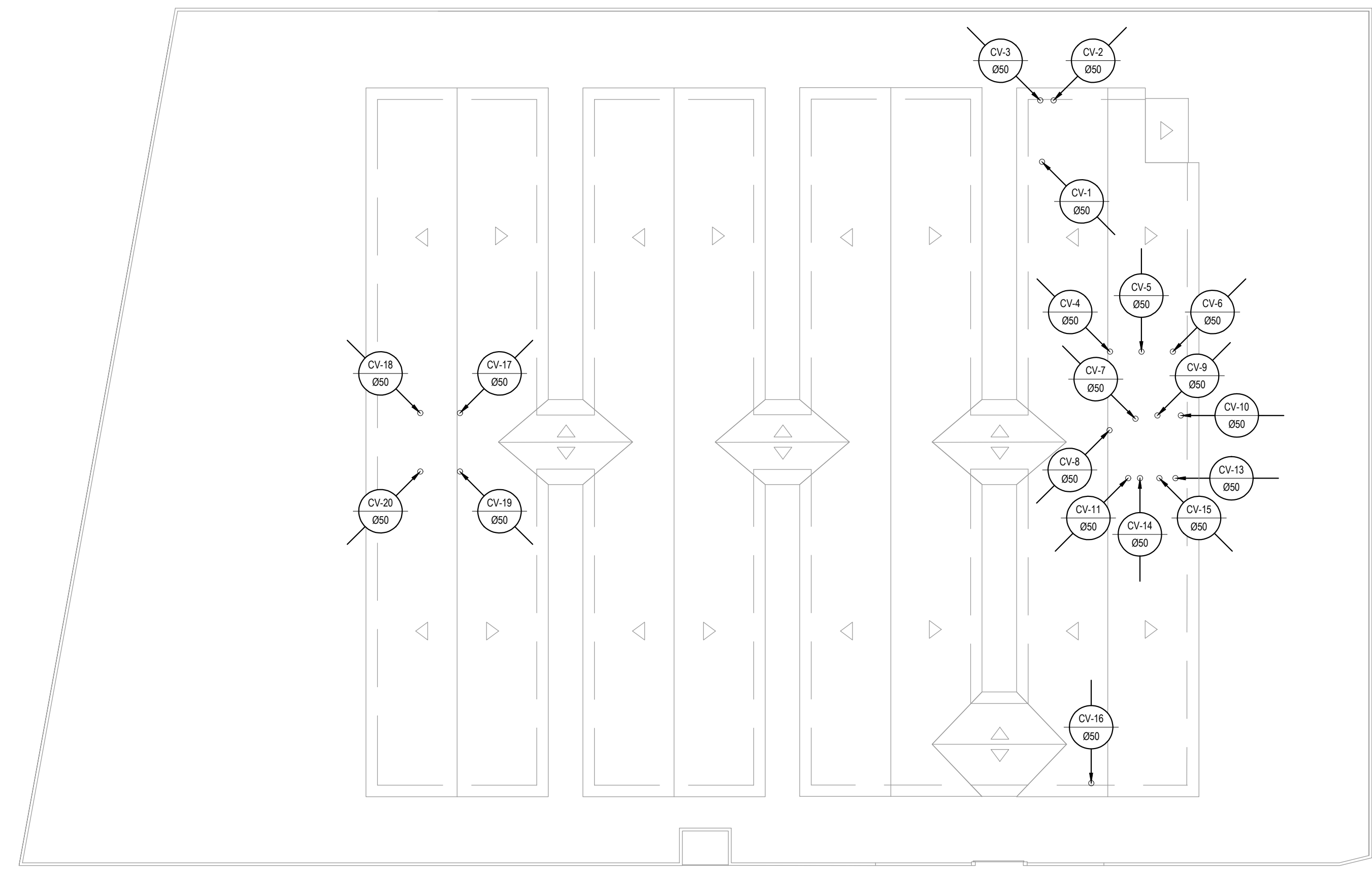
DETALHE SANITÁRIO 3
COBERTA - TERMINAIS DE VENTILAÇÃO

ESCALA: OUTEIRO - ARACATI
FEVEREIRO/2022
DANIEL MOREIRA

PRONCHIA: 03/03
CONTROLE: ARCT C22 38



DETALHE SANITÁRIO 3
ESCALA: 1/25



COBERTA - TERMINAIS DE VENTILAÇÃO
ESCALA: 1/200