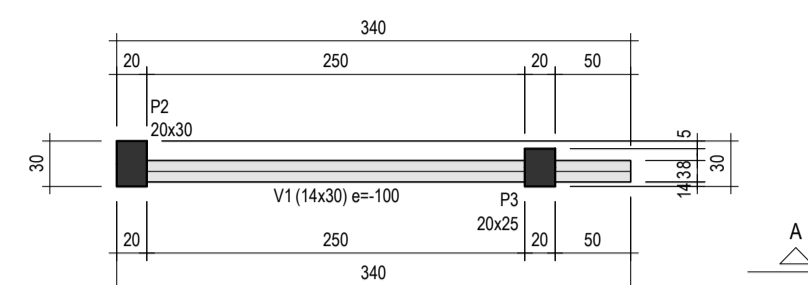


Vigas			
Nome	Seção (cm)	Elevação (cm)	Nível (cm)
V1	15x30	0	0

Pilares			
Nome	Seção (cm)	Elevação (cm)	Nível (cm)
P1	20x20	0	0
P2	20x20	0	0
P3	20x25	0	0

Pilar									
Nome	Seção	X	Y	Posição	Nome	Lado B	Lado H	H ₁ /h ₂	df
P1	20x20	318.99	210.11	A-1 S1	85	80	25	25	150
P2	20x20	438.99	215.11	A-2 S2	155	165	45	45	150
P3	20x25	708.99	212.01	A-3 S3	155	165	45	45	150

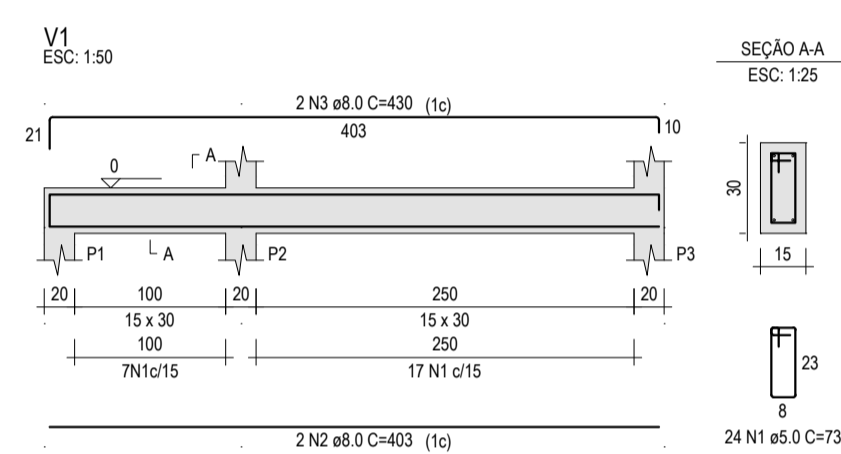
02 FORMA BALDRAME
ESCALA: 1:50



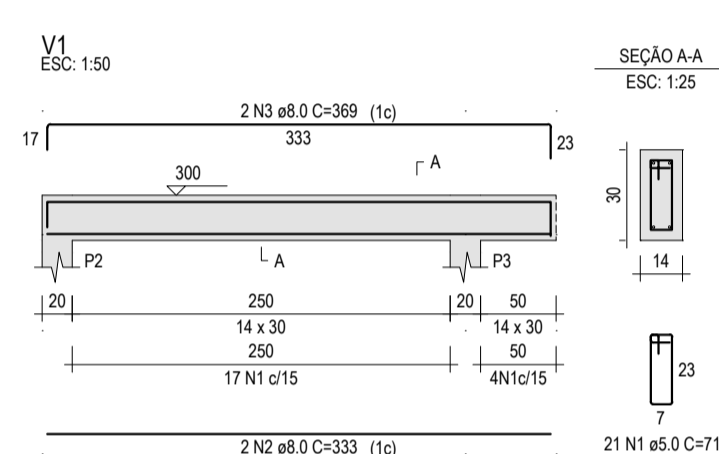
Vigas			
Nome	Seção (cm)	Elevação (cm)	Nível (cm)
V1	14x30	-100	300

Pilares			
Nome	Seção (cm)	Elevação (cm)	Nível (cm)
P1	20x20	0	400
P2	20x20	-100	300
P3	20x25	-100	300

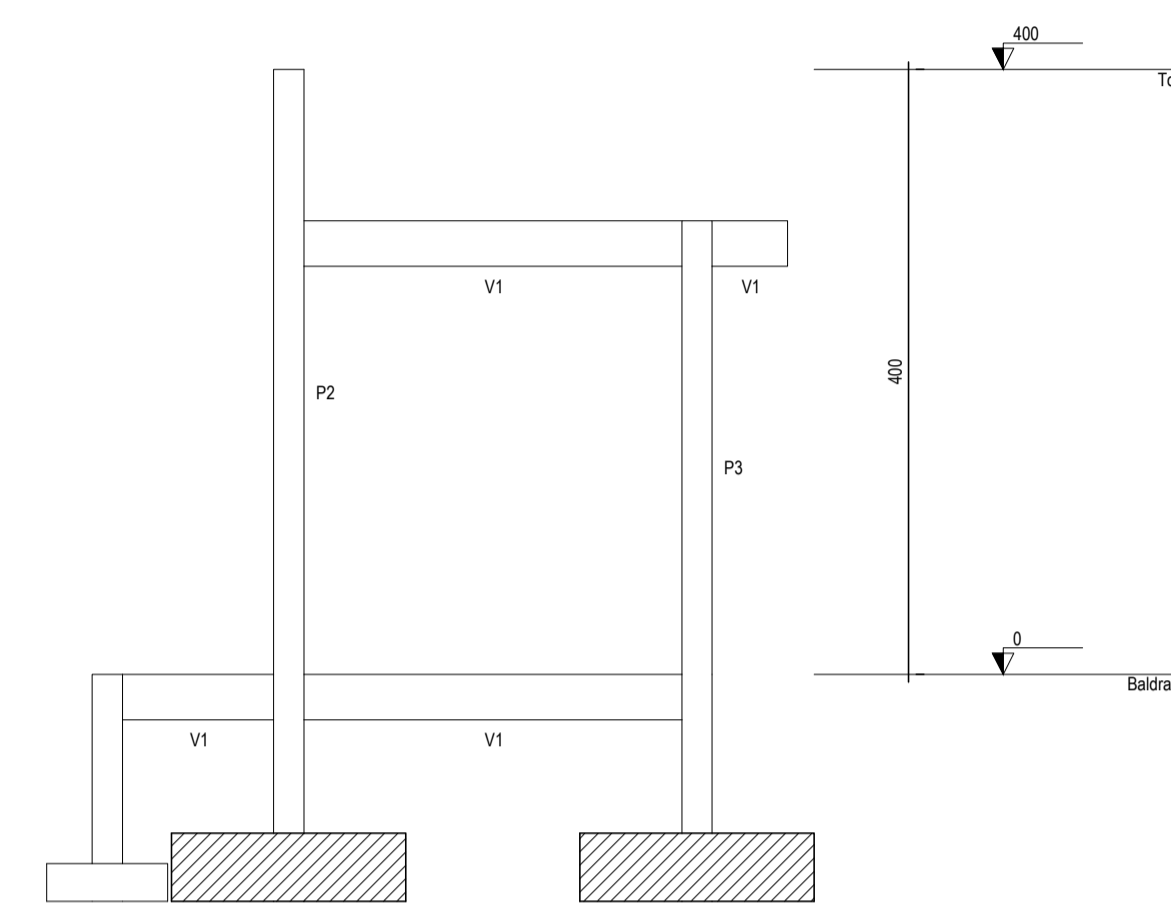
05 FORMA TOPO
ESCALA: 1:50



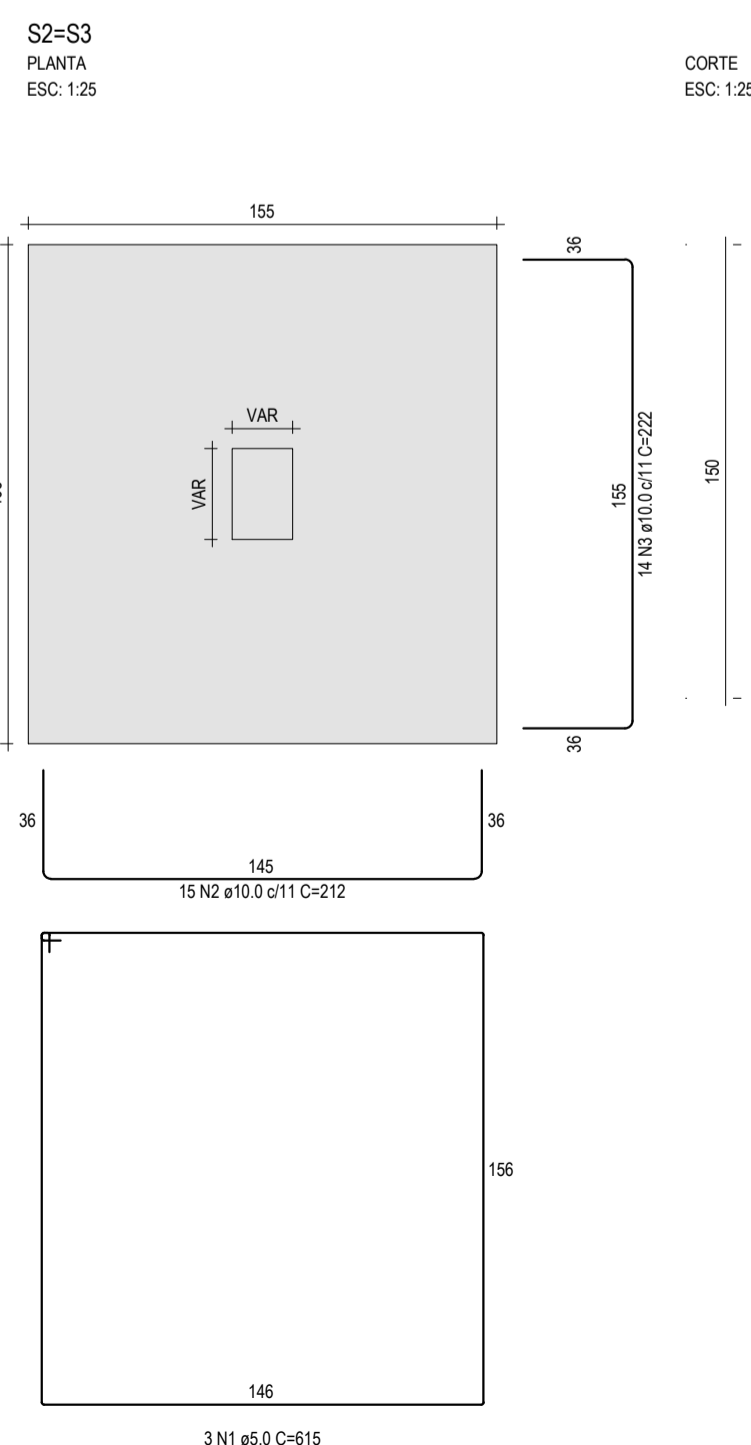
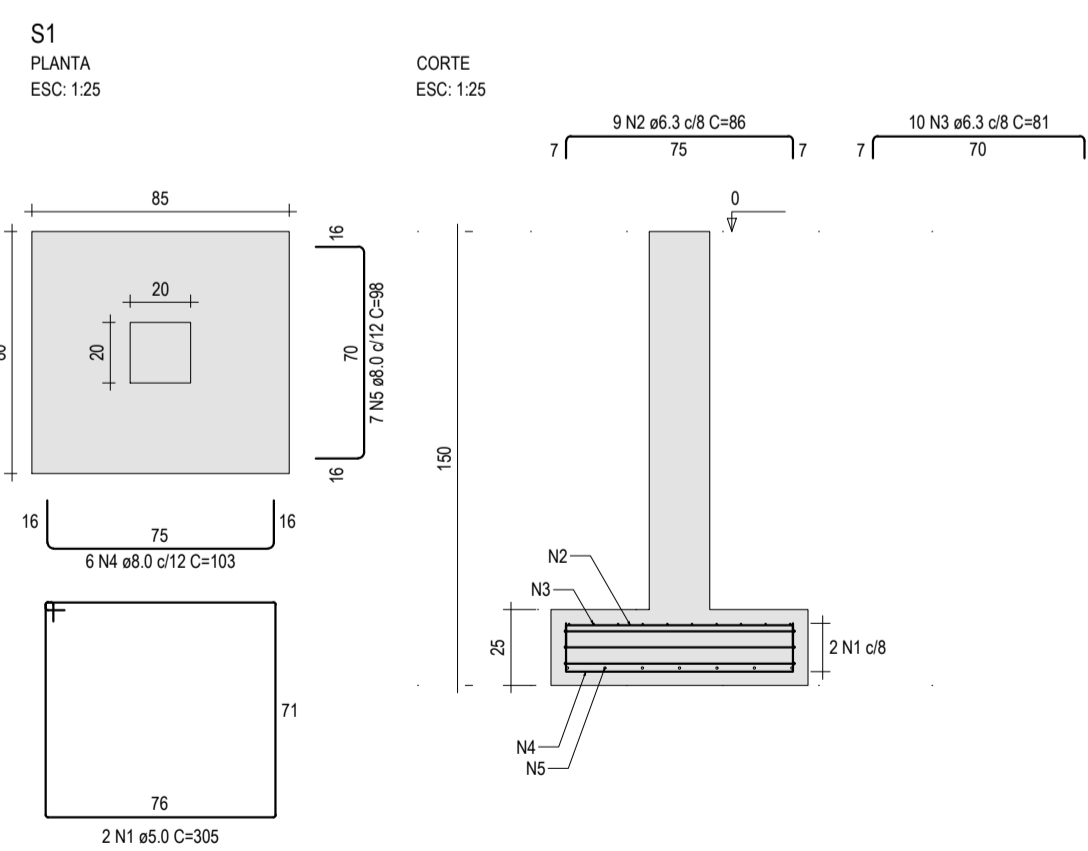
03 VIGA BALDRAME
ESCALA: 1:50



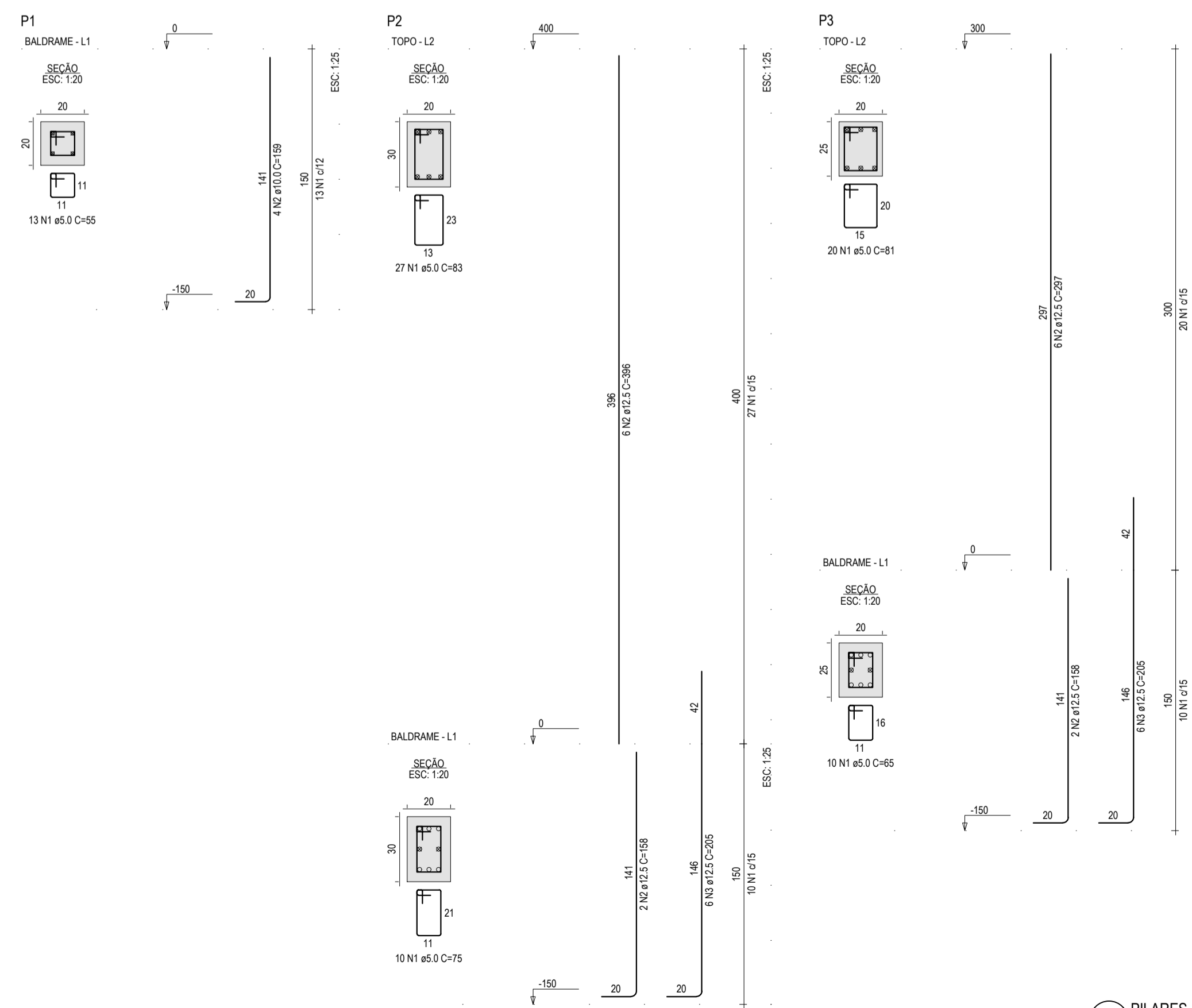
04 VIGA SUPERIOR
ESCALA: 1:50



07 CORTE A-A
ESCALA: 1:50



06 DETALHE SAPATAS
ESCALA: 1:50



01 PILARES
ESCALA: 1:30

QUADRO DE FERRAGEM PILARES

RELAÇÃO DO AÇO						
ELEMENTO	AÇO	N	DIAM (mm)	QUANT	C.UNIT (cm)	C.TOTAL (cm)
P1-L1	CA60	1	5.0	13	55	715
	CA50	2	10.0	4	159	636
P2-L2	CA60	1	5.0	27	83	2241
	CA50	2	12.5	6	396	2276
P2-L1	CA60	1	5.0	10	75	750
	CA50	2	12.5	2	158	316
P3-L2	CA60	3	12.5	6	205	1230
	CA50	1	5.0	20	81	1620
P3-L1	CA60	2	12.5	6	297	1782
	CA50	1	5.0	10	65	650
	CA60	2	12.5	2	158	316
	CA50	3	12.5	6	205	1230

RESUMO DO AÇO

AÇO	DIAM (mm)	C.TOTAL (m)	PESO + 0% (kg)
CA50	10.0	6.4	3.9
CA60	12.5	72.6	69.8
CA60	5.0	59.8	9.2
PESO TOTAL (kg)			73.8
CA50			73.8
CA60			9.2

Volume de concreto (C-30) = 0.62 m³
Área de forma = 10.75 m²

QUADRO DE FERRAGEM SAPATAS

RELAÇÃO DO AÇO						
ELEMENTO	AÇO	N	DIAM (mm)	QUANT	C.UNIT (cm)	C.TOTAL (cm)
S1	CA60	1	5.0	2	305	610
	CA50	2	6.3	9	86	774
2xS2	CA60	3	6.3	10	81	610
	CA50	4	8.0	6	103	618
	CA60	5	8.0	7	98	686
	CA50	1	5.0	6	615	3690
	CA60	2	10.0	30	212	6360
	CA50	3	10.0	28	222	6216
	CA60	4	10.0	28	164	4264
	CA50	5	10.0	28	174	4524

RESUMO DO AÇO

AÇO	DIAM (mm)	C.TOTAL (m)	PESO + 0% (kg)
CA50	6.3	15.8	3.9
CA60	8.0	13	5.1
CA60	10.0	213.6	131.7
CA60	5.0	43	6.6
PESO TOTAL (kg)			148.7
CA50			6.6
CA60			2.7

Volume de concreto (C-30) = 2.47 m³
Área de forma = 6.59 m²

QUADRO DE FERRAGEM VIGAS BALDRAME

RELAÇÃO DO AÇO						
ELEMENTO	AÇO	N	DIAM (mm)	QUANT	C.UNIT (cm)	C.TOTAL (cm)
V1	CA60	1	5.0	24	73	1752
	CA50	2	8.0	2	403	806
	CA50	3	8.0	2	430	860

RESUMO DO AÇO

AÇO	DIAM (mm)	C.TOTAL (m)	PESO + 0% (kg)
CA50	8.0	16.7	6.6
CA60	5.0	17.5	2.7
PESO TOTAL (kg)			6.6
CA50			2.7
CA60			6.6

Volume de concreto (C-30) = 0.18 m³
Área de forma = 3.08 m²

QUADRO DE FERRAGEM VIGAS SUPERIOR

RELAÇÃO DO AÇO						
ELEMENTO	AÇO	N	DIAM (mm)	QUANT	C.UNIT (cm)	C.TOTAL (cm)
V1	CA60	1	5.0	21	71	1491
	CA60	2	8.0	2	333	666
	CA50	3	8.0	2	369	738

RESUMO DO AÇO

AÇO	DIAM (mm)	C.TOTAL (m)	PESO + 0% (kg)
CA50	8.0	14	5.5
CA60	5.0	14.9	2.3
PESO TOTAL (kg)			5.5
CA50			2.3
CA60			5.5

Volume de concreto (C-30) = 0.14 m³
Área de forma = 2.52 m²

Legenda dos pilares	
	Pilar que mora
	Pilar que passa
Legenda das vigas e paredes	
	Viga

Características dos materiais	
f _{yk}	Ecs
300	265384

ASSINATURAS E APROVAÇÃO

PROJETISTA:
LEONARDO SILVEIRA LIMA
ENGENHEIRO CIVIL - RNP: 0601581067

APROVAÇÃO: _____

AVENIDA PADRE ANTONIO TOMAS, N° 2420, SALA 06/1002
BARRIO ALECRIM, FORTALEZA

FOFONE: 85 3241.31.47 | EMAIL: GEOPAC@GEOPAC.COM.BR

PROPRIETARIO: PREFEITURA MUNICIPAL DE ARACATI

PROJETO: ESCOLA DE OUTEIRO COM 12 SALAS E CAMPO

PROJETO ESTRUTURAL EM CONCRETO - PÓRTECO DE ENTRADA

IDENTIFICAÇÃO DOS DESENHOS:

01. PILARES 05. FORMA TOPO
02. FORMA BALDRAME 06. DETALHE DA SAPATA
03. VIGAS BALDRAME 07. CORTE A-A
04. VIGA SUPERIOR

DATA: OUTEIRO / ARACATI - CE ESCALA: ABRIL/2022 PROVINCIA: 01/01

DESENHADO: LEONARDO SILVEIRA INDICADA ARQUIVO

ARCT: 22-38