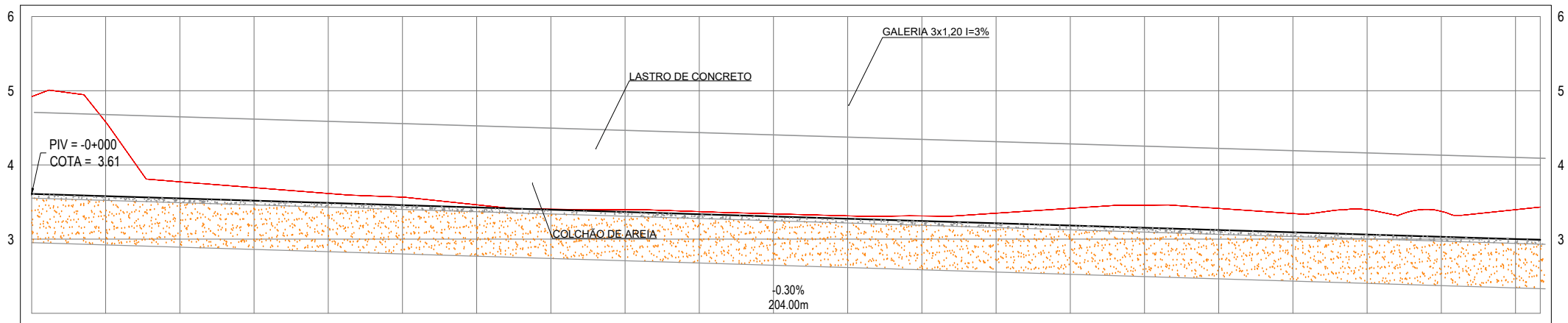


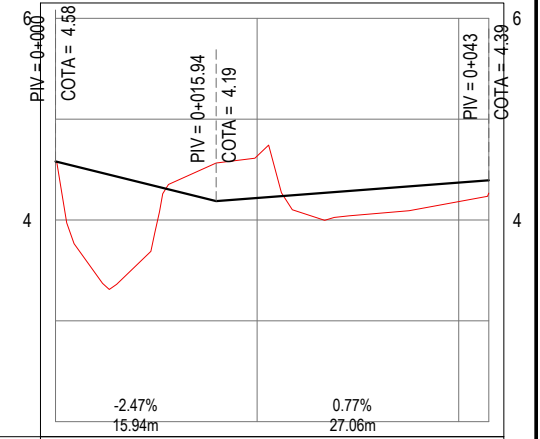
PLANTA BAIXA
ESCALA: 1/750

PERFIL: CANAL



ESTACAS	0+000	0+010	0+020	0+030	0+040	0+050	0+060	0+070	0+080	0+090	0+100	0+110	0+120	0+130	0+140	0+150	0+160	0+170	0+180	0+190	0+200	0+203
COTA TN PROJ	4.92 3.61	4.58 3.58	3.77 3.55	3.69 3.52	3.61 3.49	3.57 3.46	3.46 3.43	3.40 3.40	3.40 3.37	3.37 3.34	3.34 3.31	3.31 3.27	3.31 3.24	3.35 3.21	3.41 3.18	3.46 3.15	3.41 3.12	3.34 3.09	3.40 3.06	3.37 3.03	3.40 3.03	3.43 2.99
COTA VERMELHA		-1.00	-0.22	-0.18	-0.13	-0.11	-0.04	-0.01	-0.03	-0.03	-0.03	-0.04	-0.04	-0.07	-0.13	-0.23	-0.29	-0.25	-0.33	-0.34	-0.40	

PERFIL: RUA PROJETADA



ESTACAS	0+000	0+020	0+040	0+043
COTA TN PROJ	4.58 4.58	4.63 4.22	4.18 4.27	4.39
COTA VERMELHA	0.00	0.38 0.41	-0.19 -0.13	

PERFIL LONGITUDINAL
ESCALA: H 1/750 | V 1/75

LEGENDA - EM PLANTA

- AQUÍFERO
- MEIO-FIO EXISTENTE
- MURO
- x-x-x- CERCA
- - - PROJECÇÃO
- - - COBERTA/EDIFICAÇÃO
- 30 CURVA DE NÍVEL
- 29
- 28
- POSTE
- VEGETAÇÃO
- 0 ALINHAMENTO (ESTACAS)
- 0+020
- ▲ SENTIDO DA ÁGUA
- ▤ BOCA DE LOBO A IMPLANTAR
- ▥ TUBO A IMPLANTAR
- TRENCHOS NÃO PAVIMENTADOS
- POÇO DE VISITA
- ▭ BOCA DE BUEIRO
- TERRENO NATURAL
- TERRENO PROJETADO

APROVAÇÃO

PROJETISTA:

Leonardo Silveira Lima

LEONARDO SILVEIRA LIMA
ENGENHEIRO CIVIL - RNP: 0601581067

PROPRIETÁRIO:

PREFEITURA MUNICIPAL DE ARACATI/CE

EMPRESA CONTRATADA:

GEOPAC

AV. PADRE ANTONIO TOMÁS, N.º 2420, SALA 301
BAIRRO ALDEOTA | FORTALEZA/CE
FONE: 85 3241-3147 | EMAIL: GEOPAC@GEOPAC.COM.BR

OBRA:

DRENAGEM DO CANAL DA VILA SÃO FRANCISCO

PROJETO:

PROJETO DE DRENAGEM

CONTEÚDO / IDENTIFICAÇÃO DOS DESENHOS:

01. PLANTA BAIXA

02. PERFIL LONGITUDINAL

PRANCHA: 01/08

LOCAL: VILA SÃO FRANCISCO - ARACATI/CE

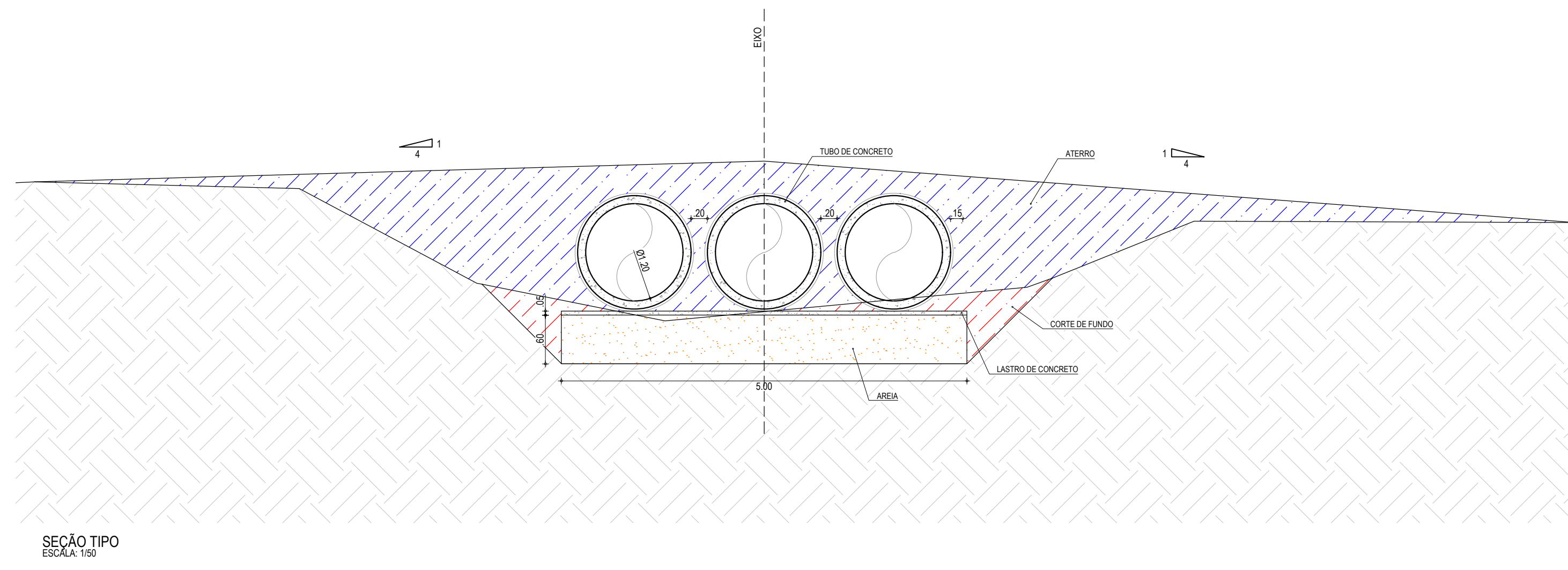
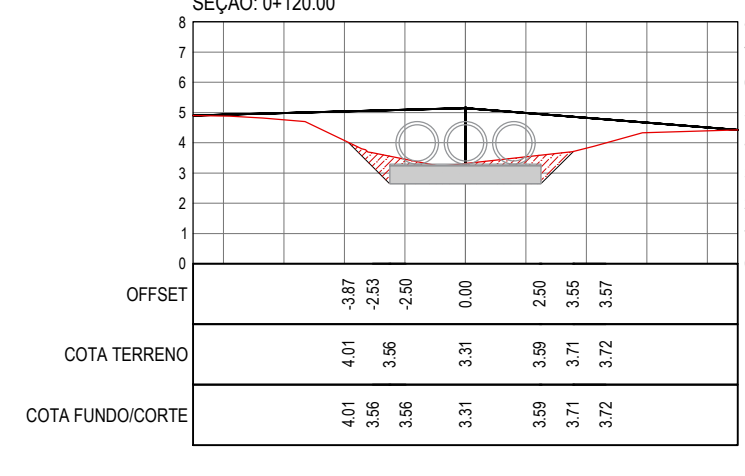
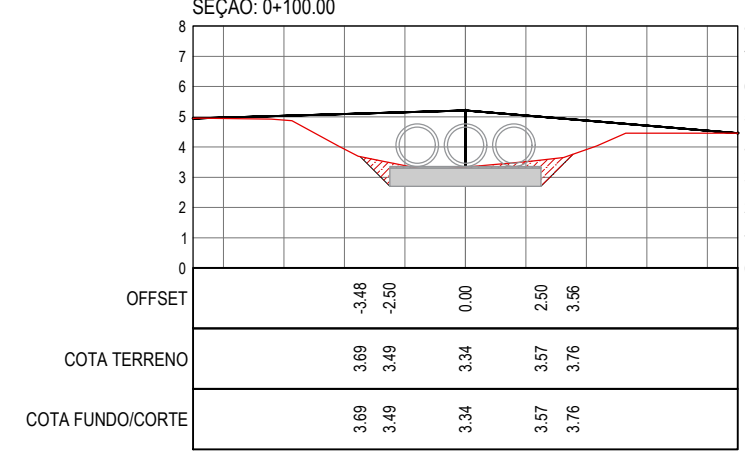
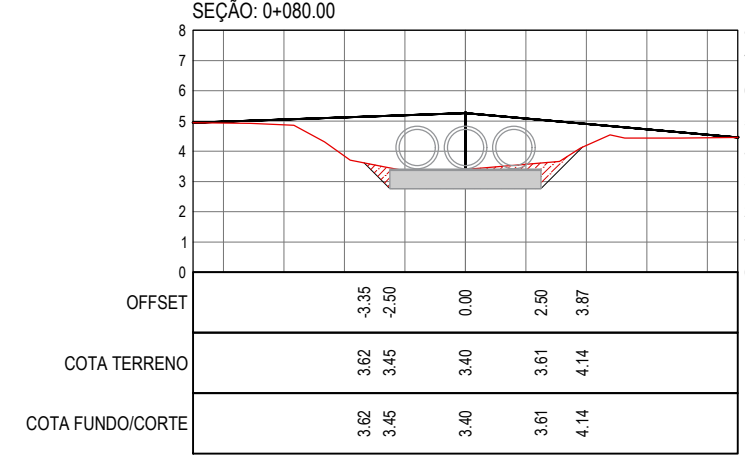
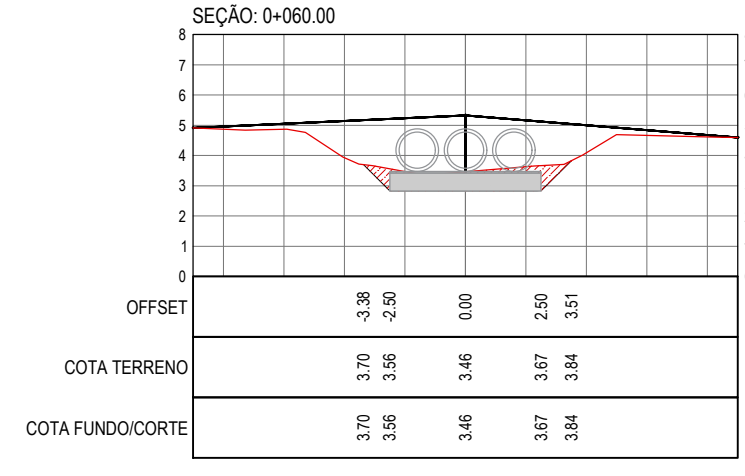
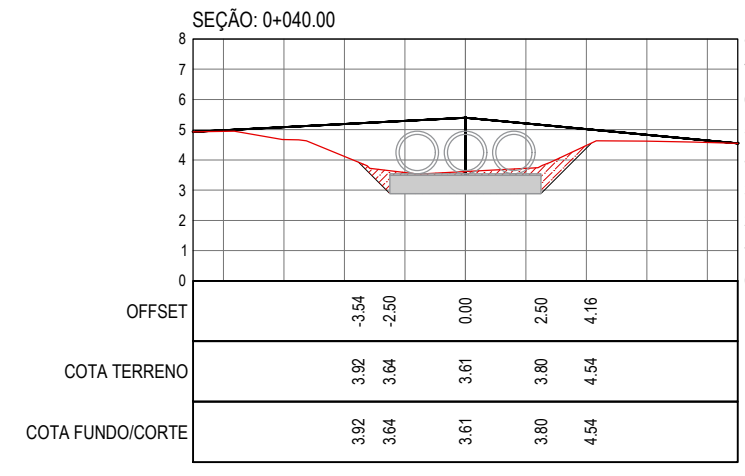
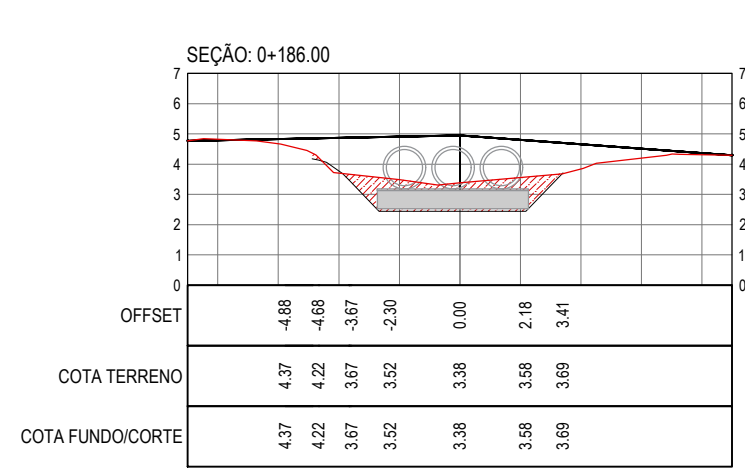
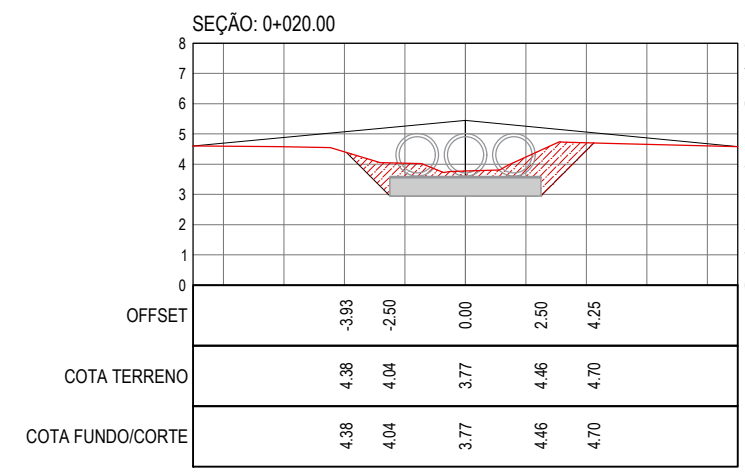
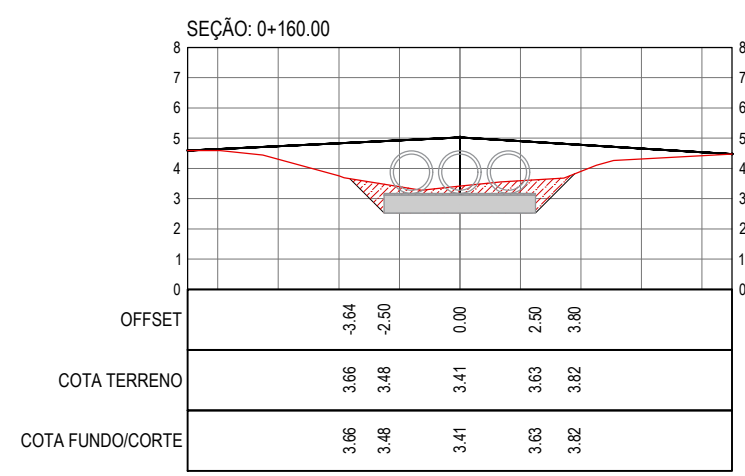
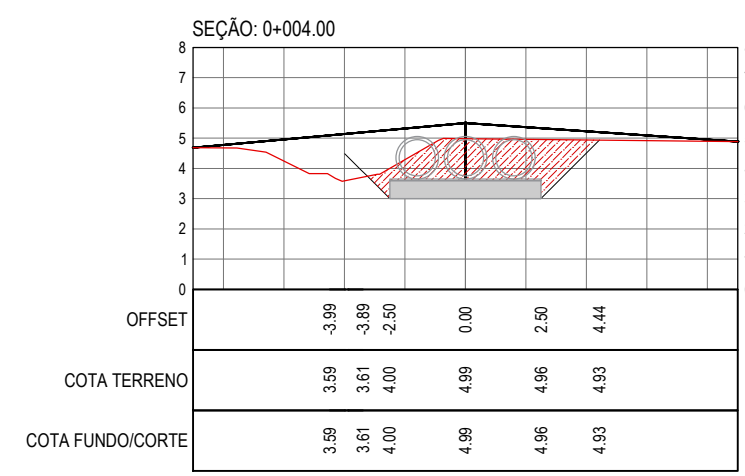
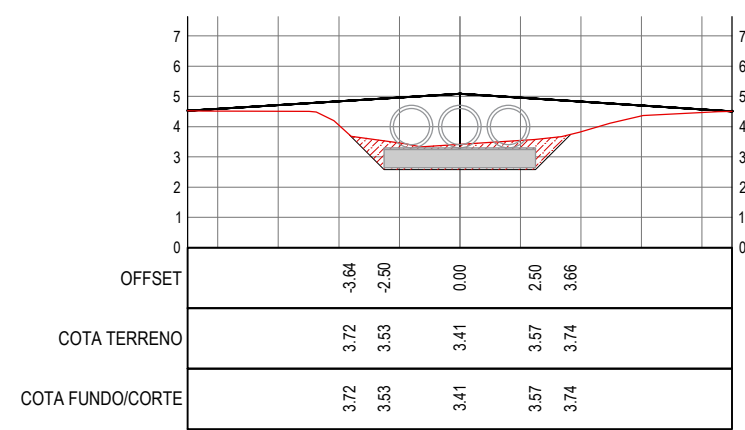
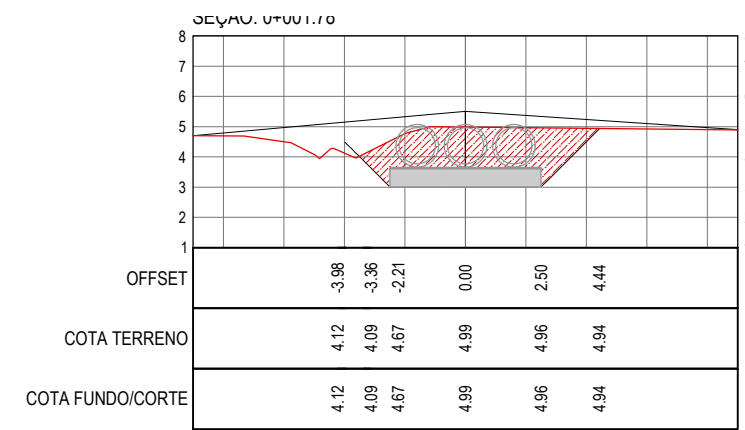
DATA: FEV/2022

ESCALA: INDICADA

CONTROLE: ARCT C22.09

NOTAS
 - DATUM VERTICAL - ARBITRADO
 - SISTEMA DE COORDENADAS - SIRGAS (WGS84)
 - MERIDIANO CENTRAL - 39° W GR.
 - PROJEÇÃO UNIVERSAL DE MERCATOR (UTM) - ZONA 24M
 - COTA DO EIXO REFERE-SE A COTA DE TERRAPLENAGEM

LEGENDA
 — TERRENO NATURAL
 — TERRENO PROJETADO
 [Hatched] CORTE
 [Blue Hatched] ATERRO



SEÇÕES TRANSVERSAIS
 ESCALA: 1:50

ASSINATURAS E APROVAÇÃO

PROJETISTA: [Signature]
 PROPRIETÁRIO: [Signature]
 LEONARDO SILVEIRA LIMA
 ENGENHEIRO CIVIL - RNP: 091551987

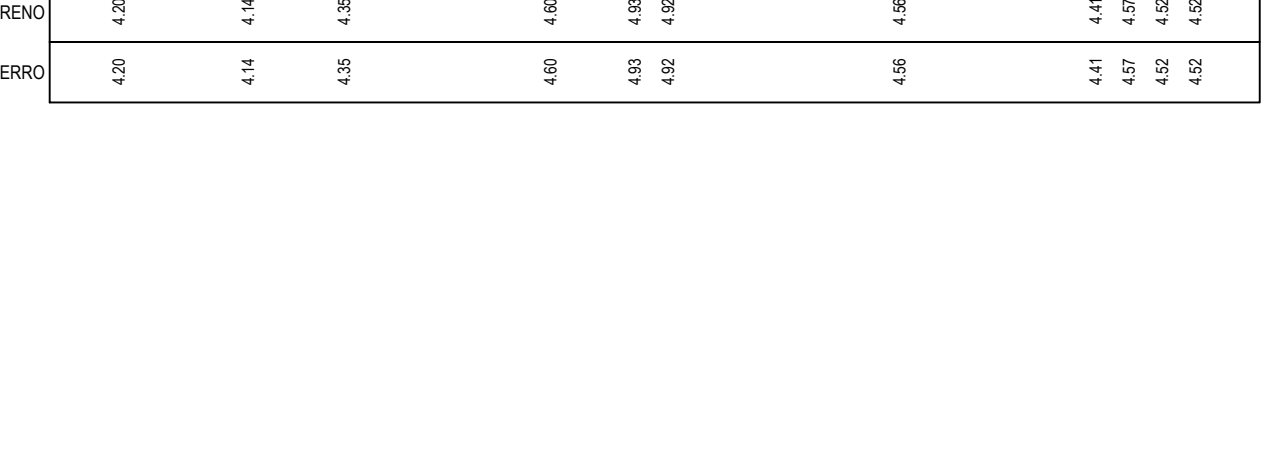
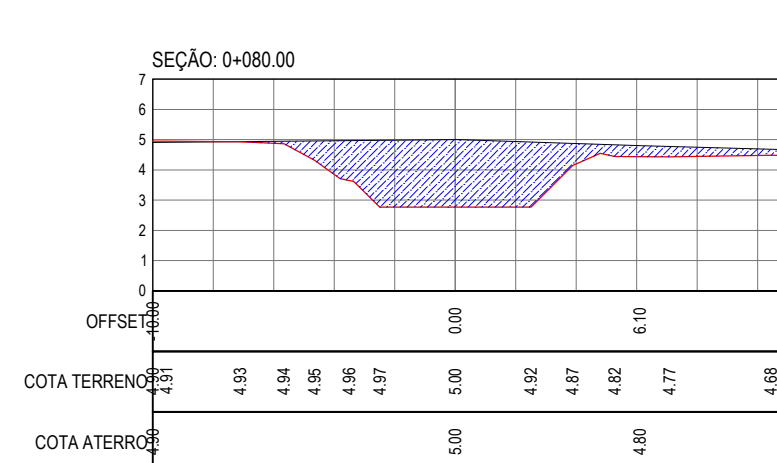
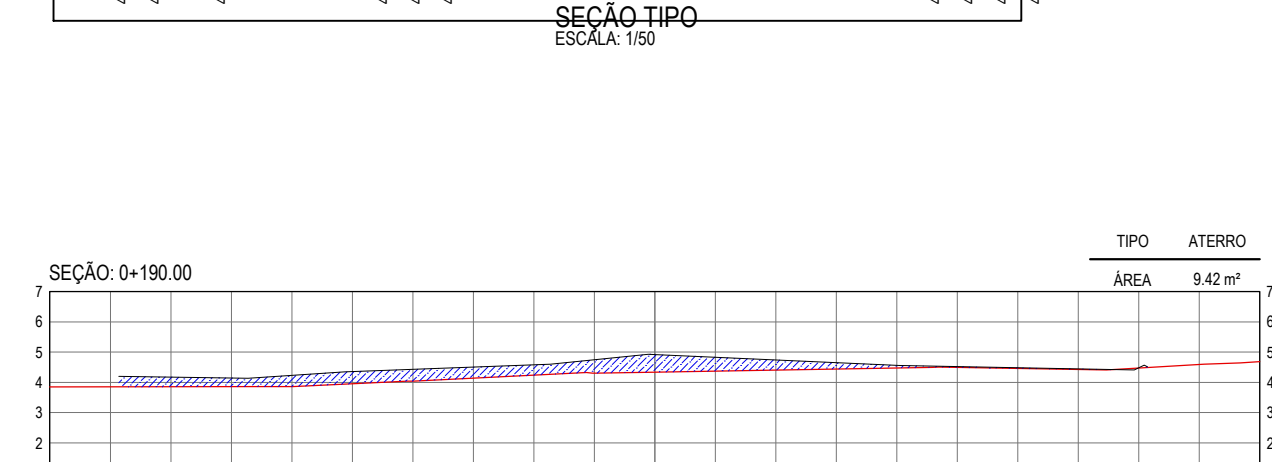
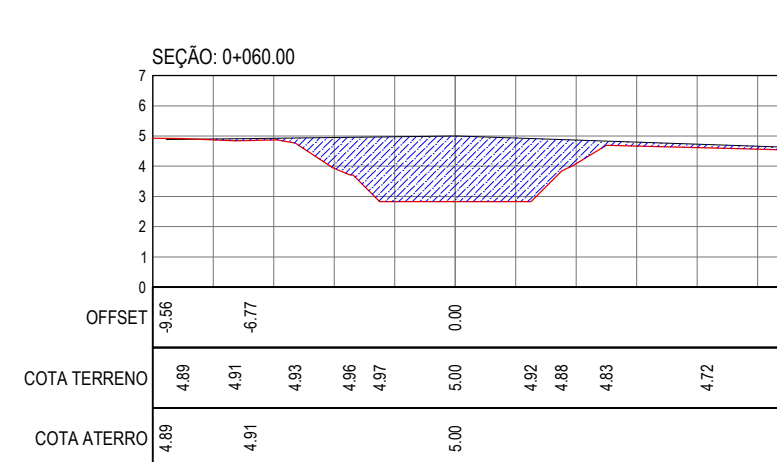
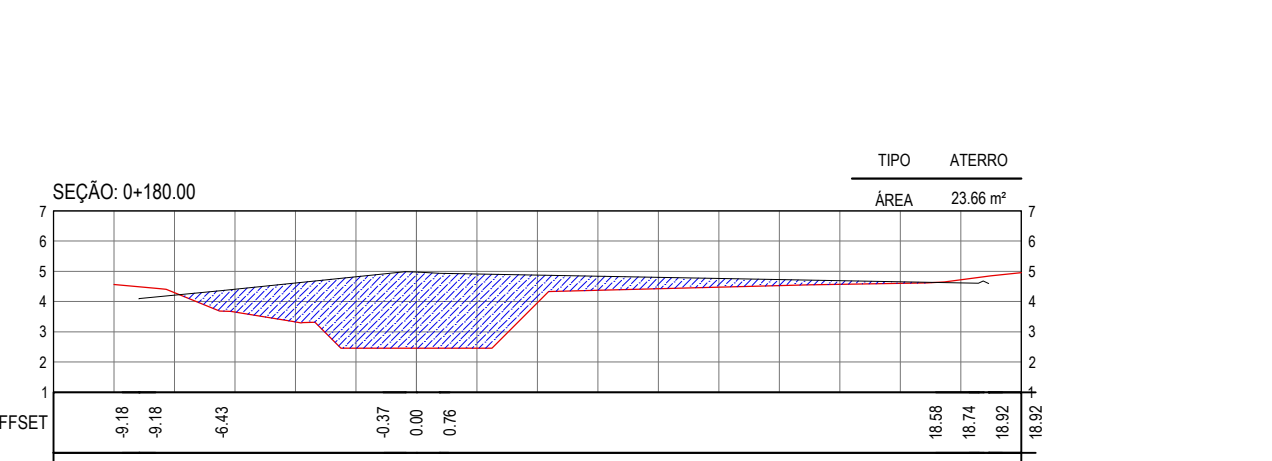
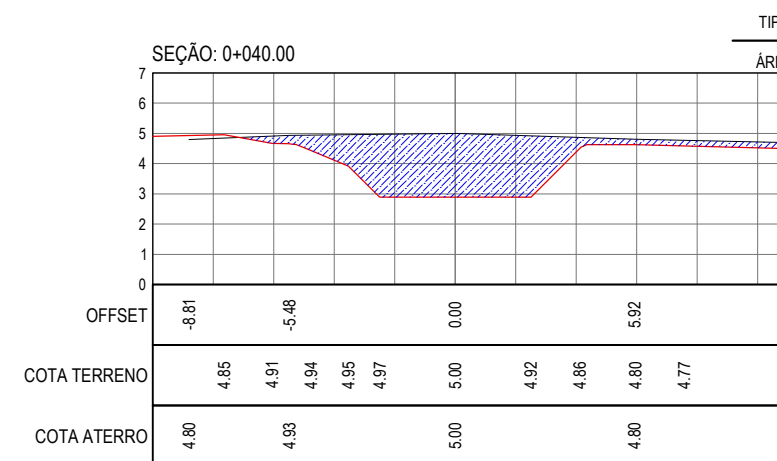
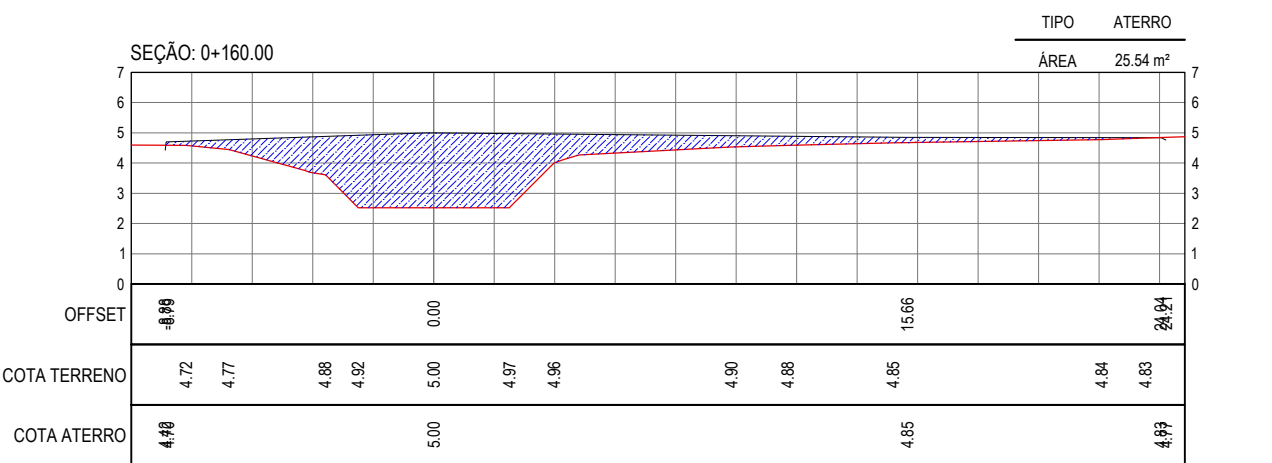
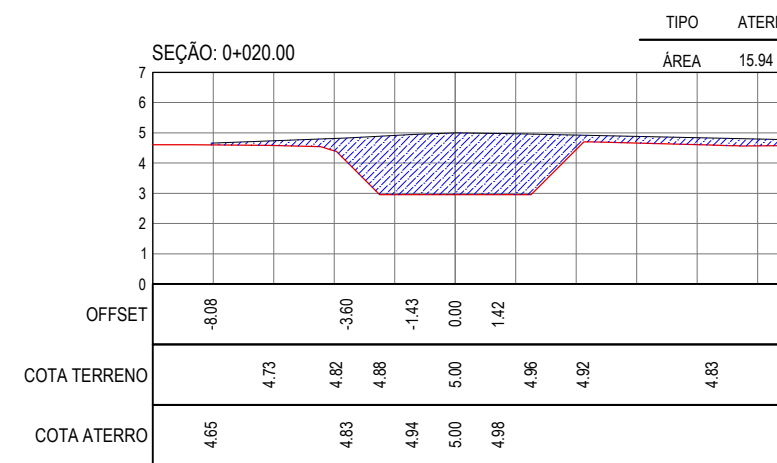
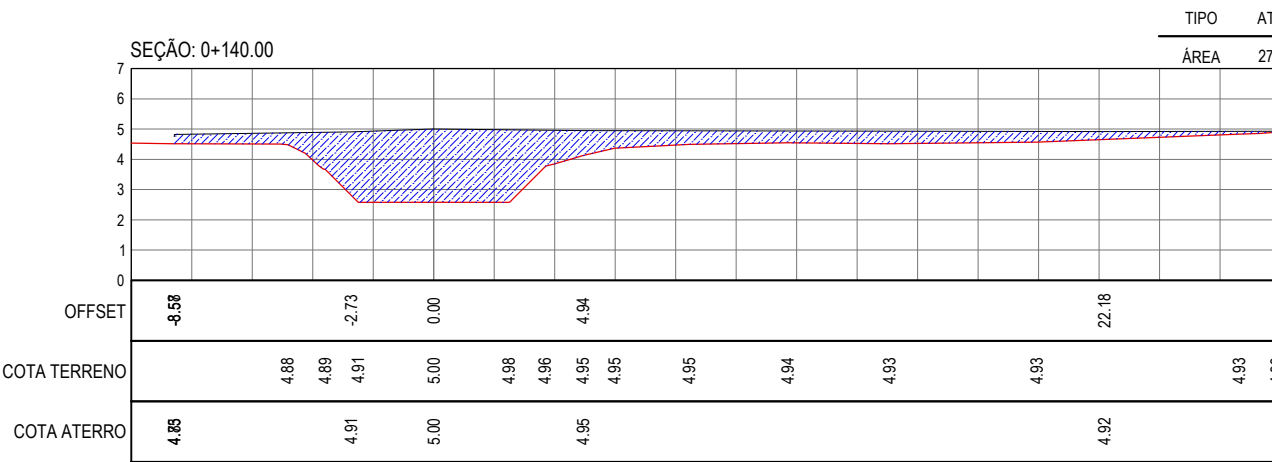
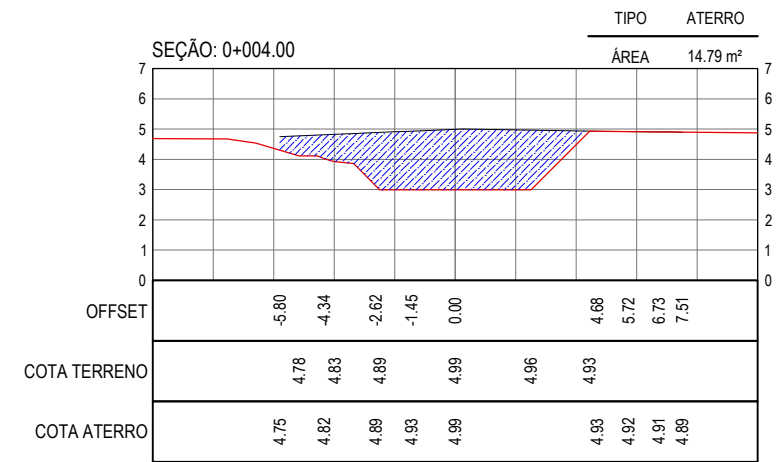
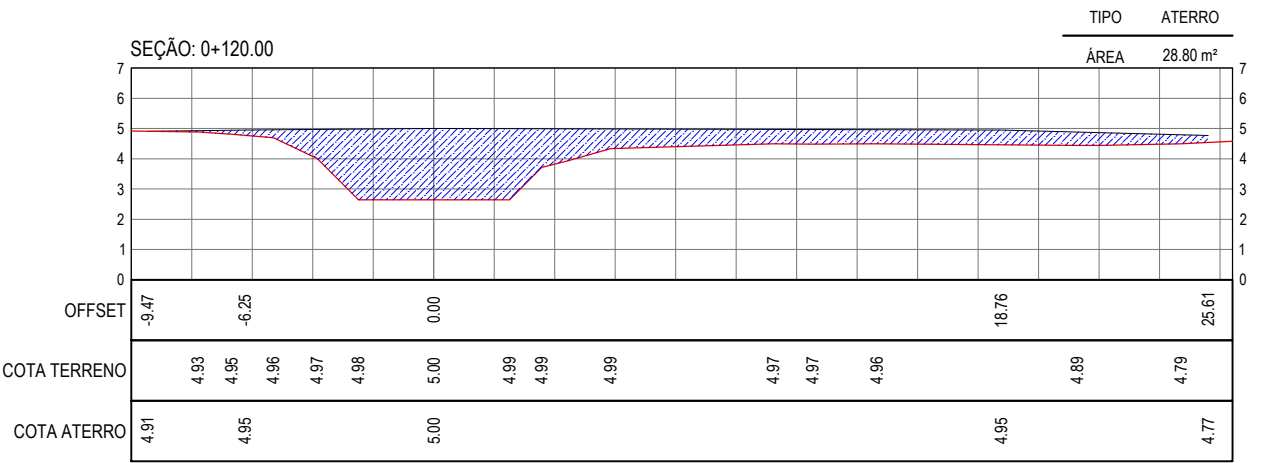
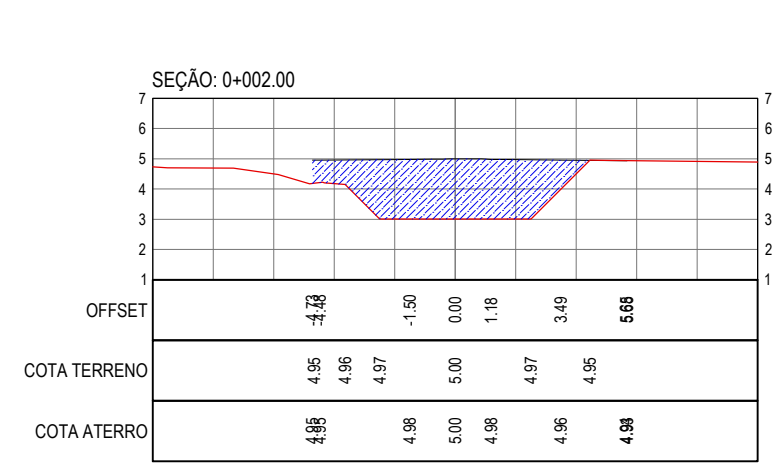
APROVAÇÃO: [Signature]

GEOPAC AV. PADRE ANTONIO TOMAZ, N.º 200, SALA 3013032
 BARRIO ALESCORA PORTALZINZAS
 FONE: 85 3041-3141 | EMAIL: GEOPAC@GEOPAC.COM.BR
 PROPRIETÁRIO: PREFEITURA MUNICIPAL DE ARACATICE
 PROJETO: DRENAGEM DO CANAL DA VILA SÃO FRANCISCO
 IDENTIFICAÇÃO DOS DESENHADORES: SEÇÕES TRANSVERSAIS
 SEÇÃO TIPO

TÍTULO: VILA SÃO FRANCISCO - ARACATICE DATA: FEV/2022 PRORCHA: 02/08
 DESENHO: LEONARDO SILVEIRA ESCALA: INDICADA CONTROLE: CZZ-09

NOTAS
 - DATUM VERTICAL - ARBITRADO
 - SISTEMA DE COORDENADAS - SIRGAS (WGS84)
 - MERIDIANO CENTRAL - 39° W GR.
 - PROJEÇÃO UNIVERSAL DE MERCATOR (UTM) - ZONA 24M
 - COTA DO EIXO REFERE-SE A COTA DE TERRAPLENAGEM

LEGENDA
 — TERRENO NATURAL
 — TERRENO PROJETADO
 [Hatched] CORTE
 [Blue Hatched] ATERRO



SEÇÕES TRANSVERSAIS DA PRAÇA
 ESCALA: 1/250 (V. 1/25)

ASSINATURAS E APROVAÇÃO

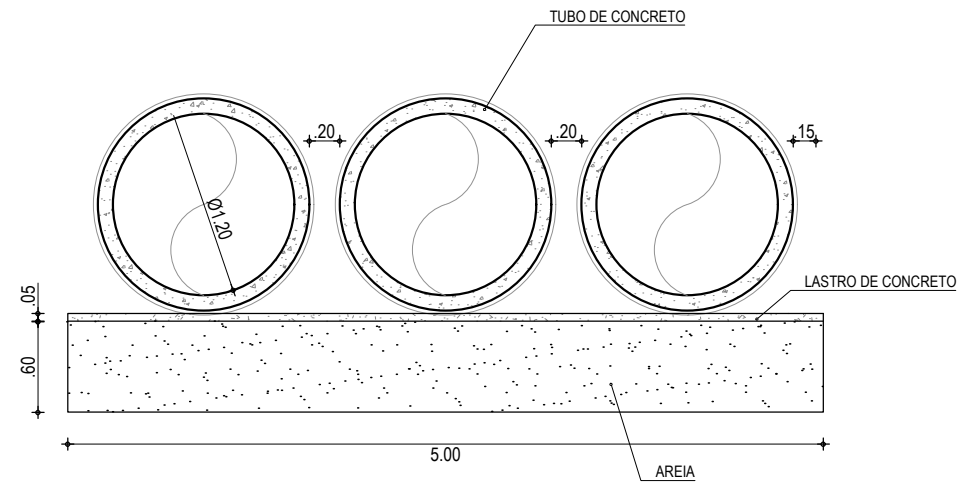
PROJETISTA: [Signature]
 PROPRIETÁRIO: [Signature]
 LEONARDO SILVEIRA LIMA
 ENGENHEIRO CIVIL - RNP: 0911581987

APROVAÇÃO

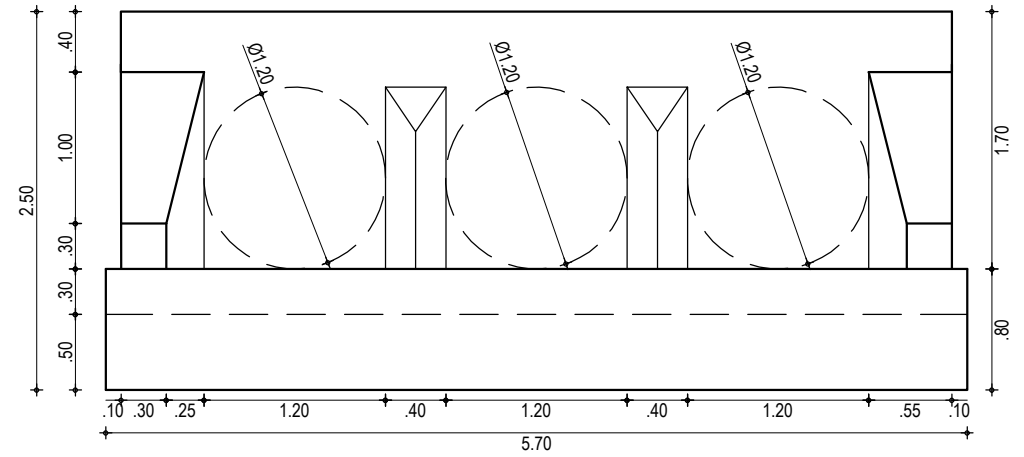
GEOPAC AV. PADRE ANTONIO TOMAS, N.º 200, SALA 301/302
 BARRIO ASCORÁ PORTALIZADA
 FONE: 85 3041-3141 | EMAIL: GEOPAC@GEOPAC.COM.BR

PROPRIETÁRIO:
PREFEITURA MUNICIPAL DE ARACATICE
 DATA:
DRENAGEM DO CANAL DA VILA SÃO FRANCISCO
 PROJETO:
PROJETO DE TERRAPLENAGEM - PRAÇA
 IDENTIFICAÇÃO DOS DESENHADORES:
SEÇÕES TRANSVERSAIS - PRAÇA

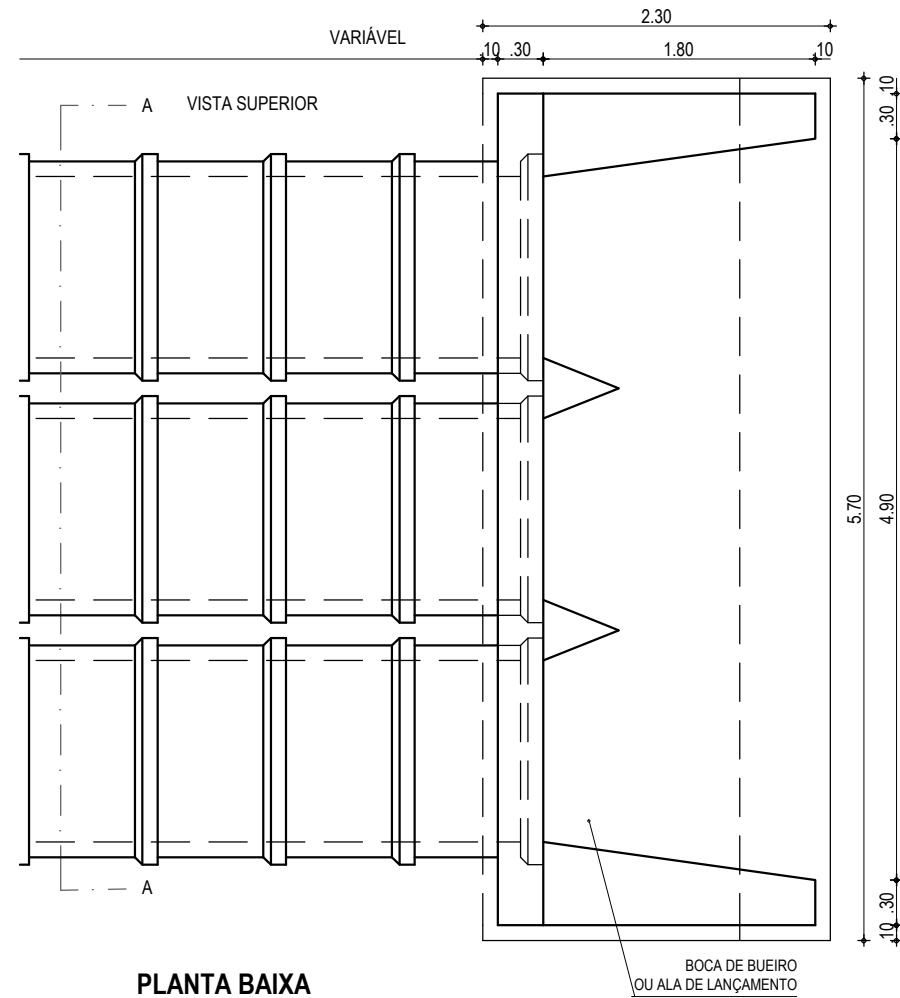
TÍTULO: VILA SÃO FRANCISCO - ARACATICE DATA: FEV/2022 PRORCHA: 03/08
 DESENHO: ESCALA: INDICADA CONTROLE: C22.09
 LEONARDO SILVEIRA



CORTE AA
ESCALA 1/50

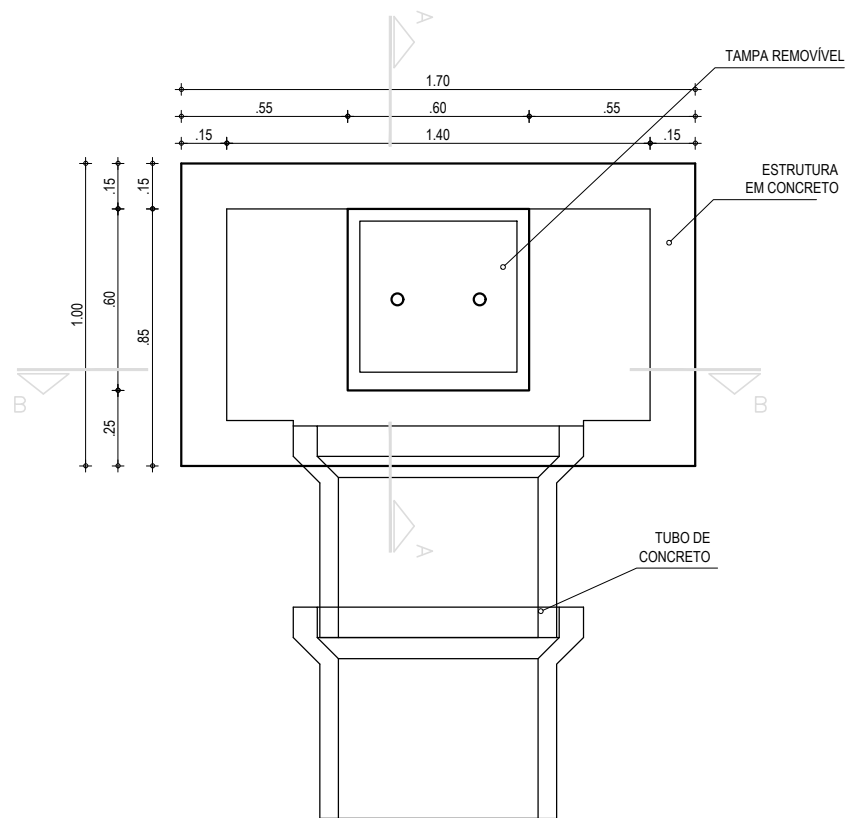


VISTA DA BOCA DE BUEIRO
ESCALA 1/50

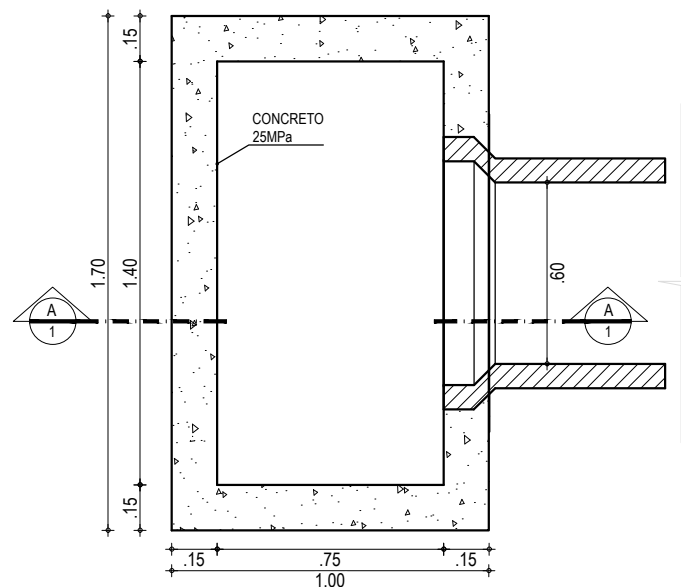


PLANTA BAIXA
ESCALA 1/50

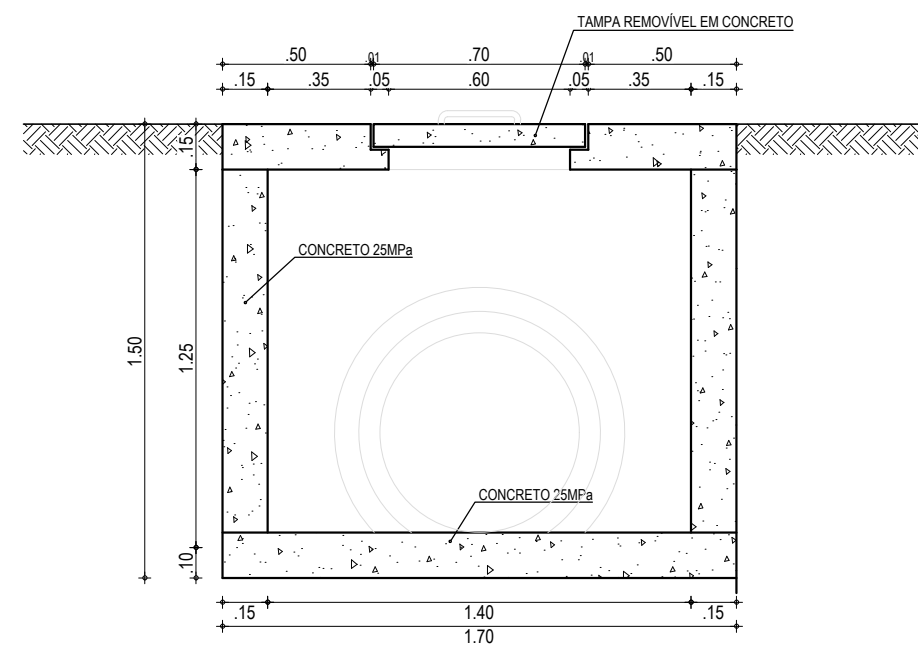
APROVAÇÃO	PROPRIETÁRIO: PREFEITURA MUNICIPAL DE ARACATI/CE	OBRA: DRENAGEM DO CANAL DA VILA SÃO FRANCISCO
PROJETISTA: <i>Leonardo Silveira Lima</i> LEONARDO SILVEIRA LIMA ENGENHEIRO CIVIL - RNP: 0601581067	EMPRESA CONTRATADA: GEOPAC AV. PADRE ANTÔNIO TOMÁS, N.º 2420, SALA 301 BAIRRO ALDEOTA FORTALEZA/CE FONE: 85 3241-3147 EMAIL: GEOPAC@GEOPAC.COM.BR	PROJETO: PROJETO DE DRENAGEM CONTEÚDO / IDENTIFICAÇÃO DOS DESENHOS: CORTE AA PLANTA BAIXA VISTA DA BOCA DE BUEIRO
	LOCAL: VILA SÃO FRANCISCO - ARACATI/CE	PRANCHA: 04/08
	DATA: FEV/2022	CONTROLE: ARCT C22.09
	ESCALA: INDICADA	



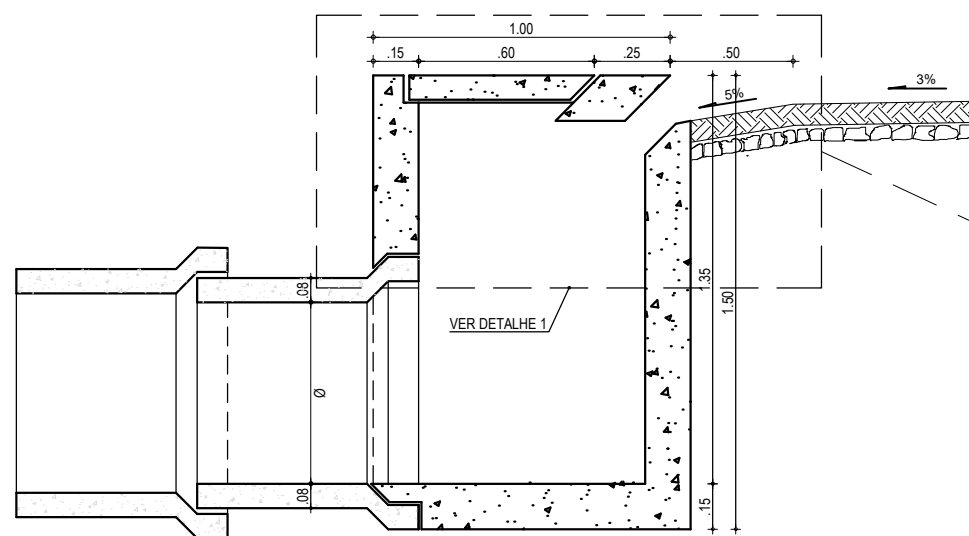
VISTA DE TOPO
ESCALA: 1/25



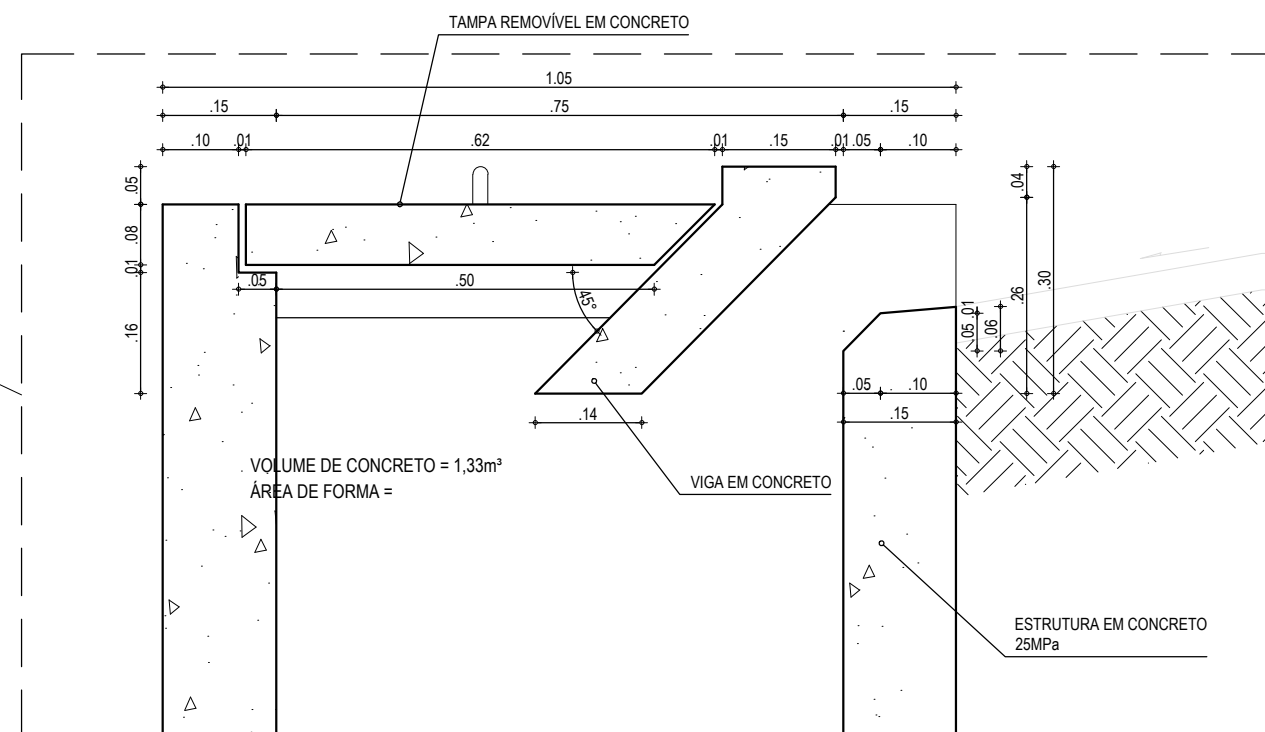
PLANTA BAIXA
ESCALA: 1/25



CORTE BB
ESCALA: 1/25

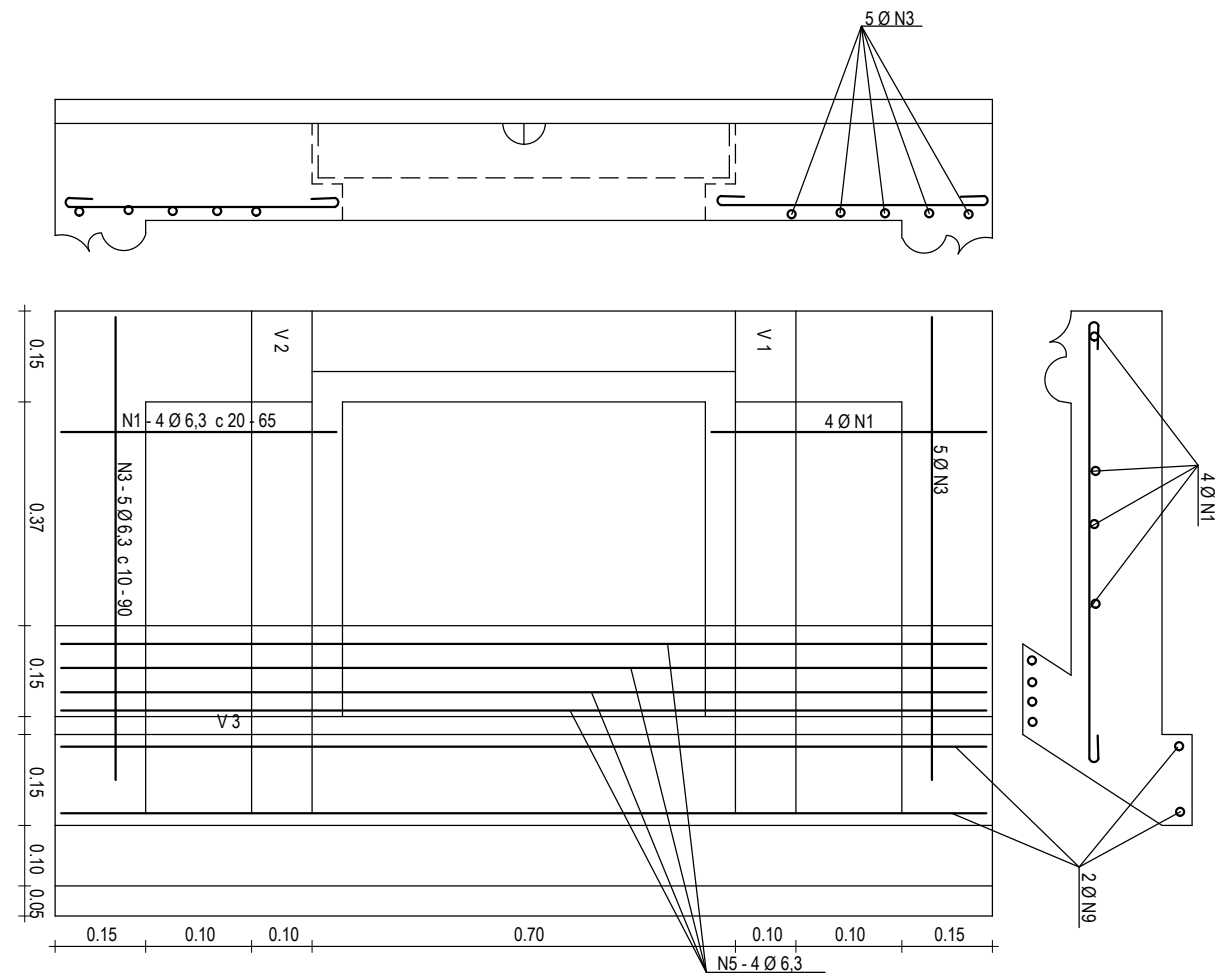


CORTE AA
ESCALA: 1/25



DETALHE 01
ESCALA: 1/10

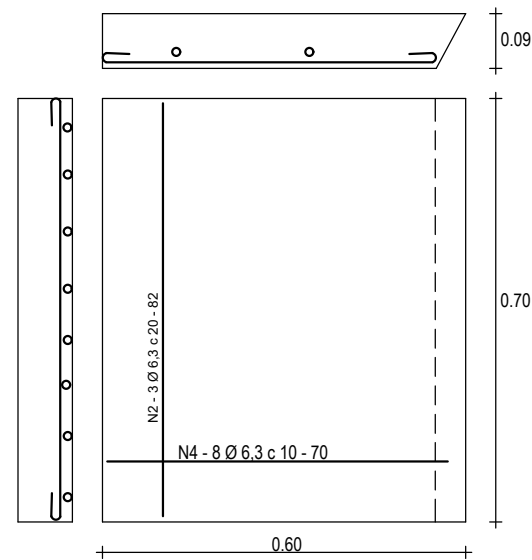
APROVAÇÃO	PROPRIETÁRIO: PREFEITURA MUNICIPAL DE ARACATI / CE	OBRA: DRENAGEM DO CANAL DA VILA SÃO FRANCISCO
PROJETISTA: <i>Leonardo Silveira Lima</i> LEONARDO SILVEIRA LIMA ENGENHEIRO CIVIL - RNP: 0601581067	EMPRESA CONTRATADA: GEOPAC AV. PADRE ANTÔNIO TOMÁS, N° 2420, SALA 301 BAIRRO ALDEOTA FORTALEZA/CE FONE: 85 3241-3147 EMAIL: GEOPAC@GEOPAC.COM.BR	PROJETO: PROJETO DE DRENAGEM CONTEÚDO / IDENTIFICAÇÃO DOS DESENHOS: DETALHE DA BOCA DE LOBO
	LOCAL: ARACATI/CE	PRANCHA: 05/08
	DATA: JAN/2022	ESCALA: INDICADA
		CONTROLE: ARCT C22.09



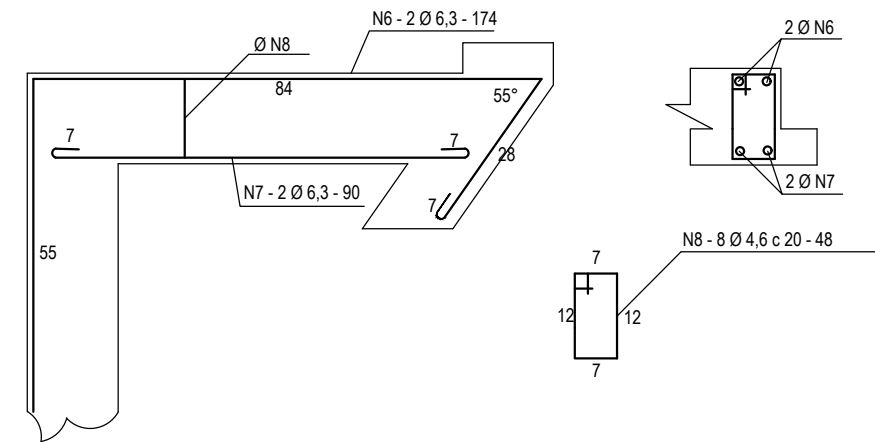
DET. ARMADURA SUPERIOR
ESCALA: 1/25

AÇO	POSIÇÃO	BITOLA (mm)	QUANT.	COMP. UNIT. (cm)	COMP.TOTAL (cm)
60	N1	6,3	8,00	65,00	520,00
60	N2	6,3	3,00	82,00	246,00
60	N3	6,3	10,00	90,00	900,00
60	N4	6,3	8,00	70,00	560,00
60	N5	6,3	4,00	184,00	736,00
60	N6	6,3	2,00	174,00	348,00
60	N7	6,3	2,00	90,00	180,00
60	N8	4,6	8,00	48,00	384,00
60	N9	6,3	2,00	167,00	334,00
60	N10	4,6	9,00	100,00	900,00

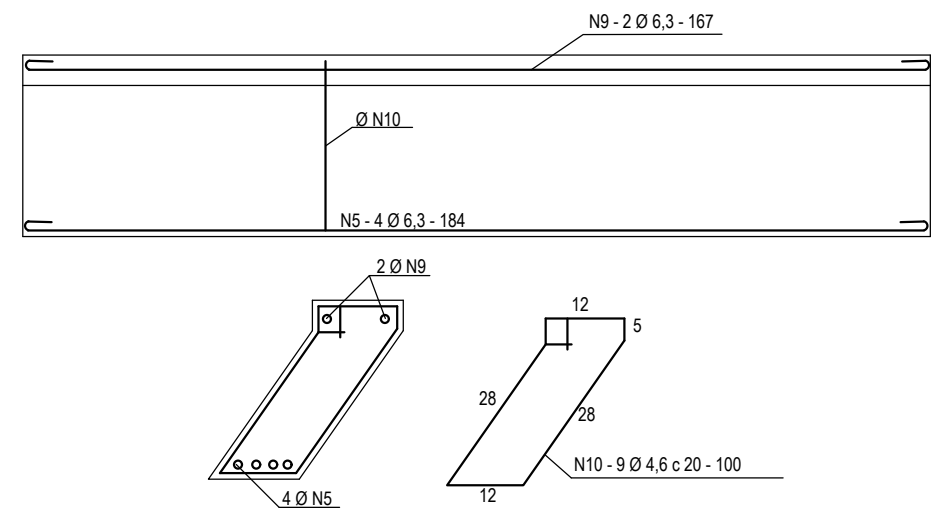
AÇO	BITOLA (mm)	COMPRIM. (m)	PESO (kg)
60	4,6	12,84	2,05
60	6,3	38,24	8,40
Total Geral (kg) - Aço CA-60			10,45



DETALHE DA TAMPA
ESCALA: 1/25

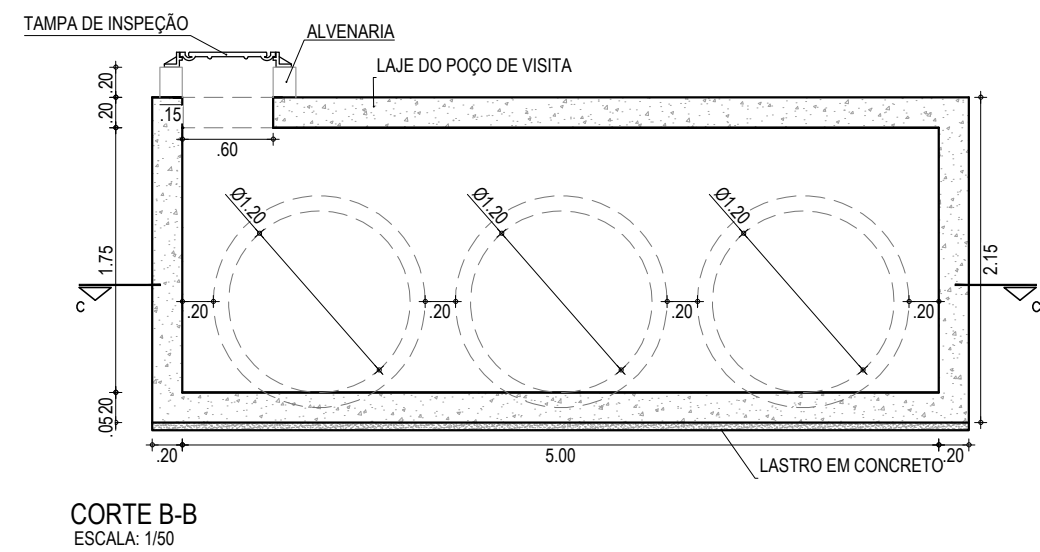
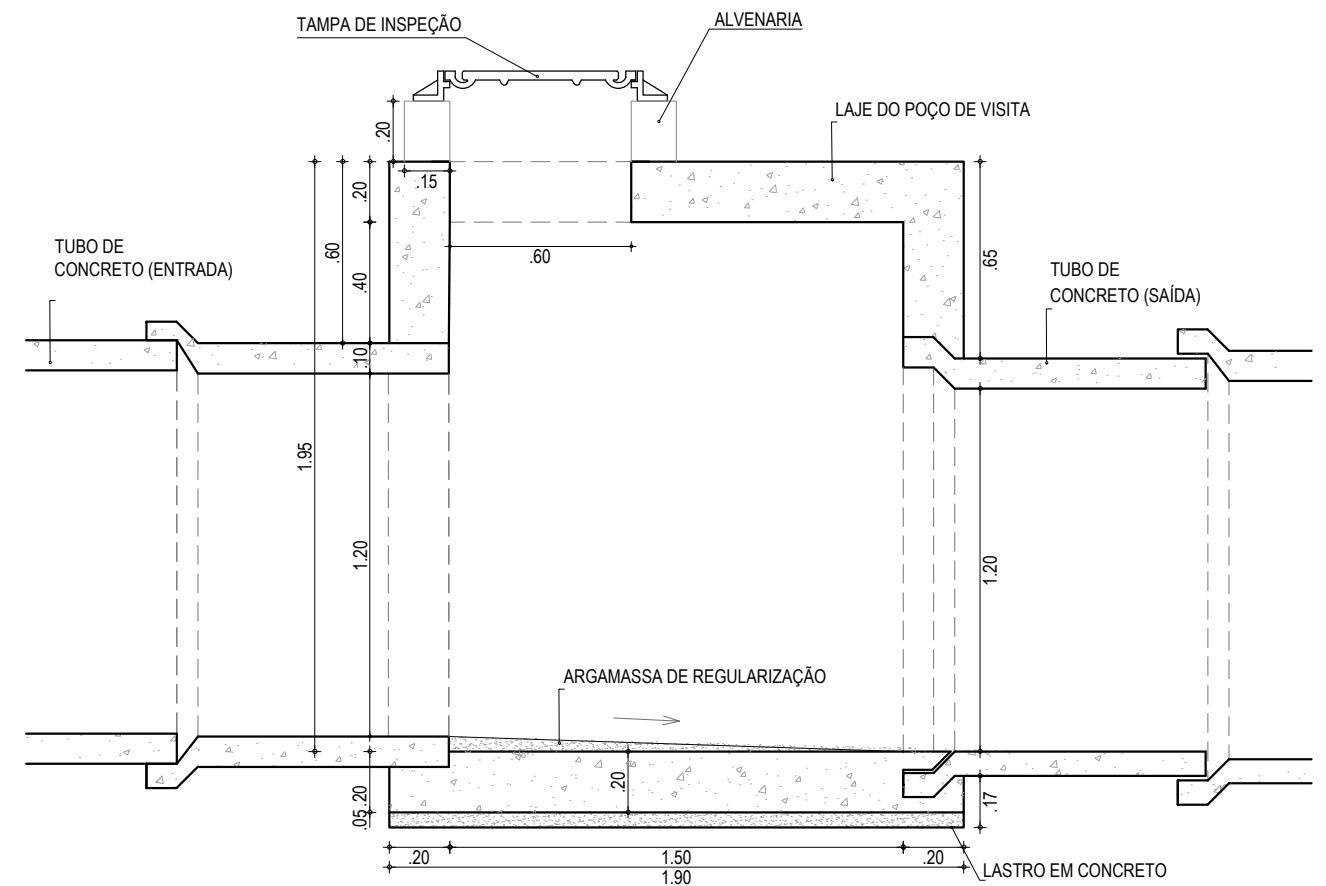
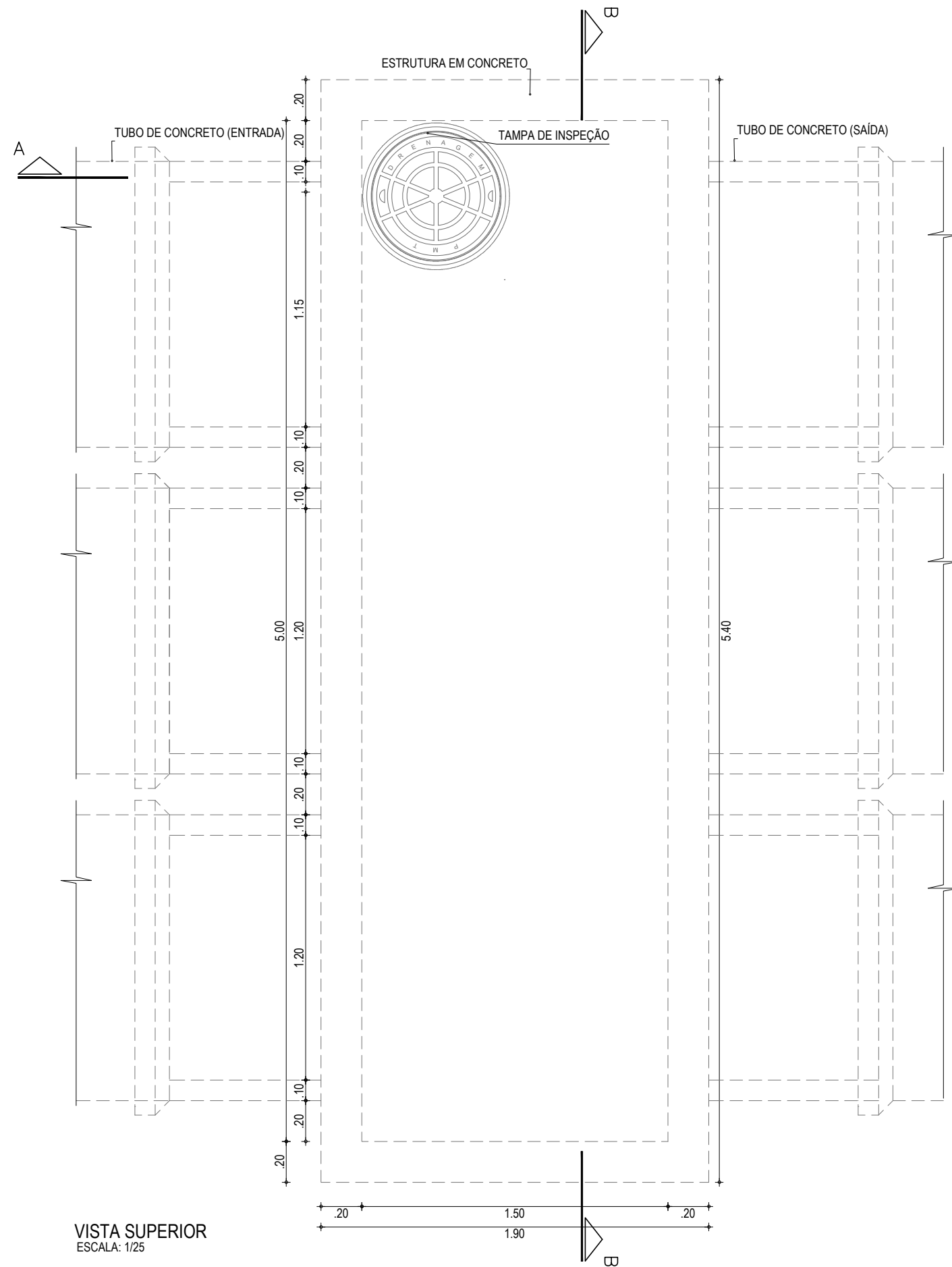


DET. ARMADURAS DAS V1 E V2 (10 X 15)
ESCALA: 1/25

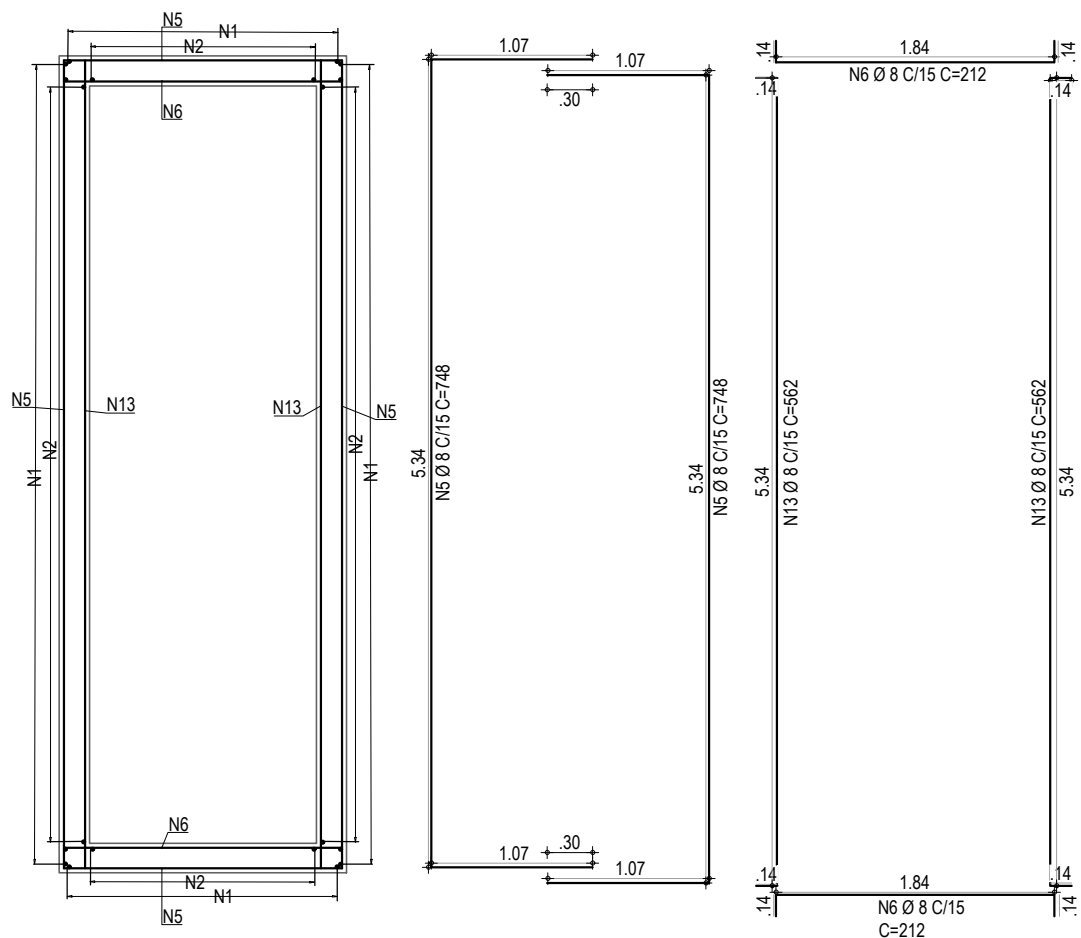


DET. ARMADURA VIGA V3 (15 x 30)
ESCALA: 1/25

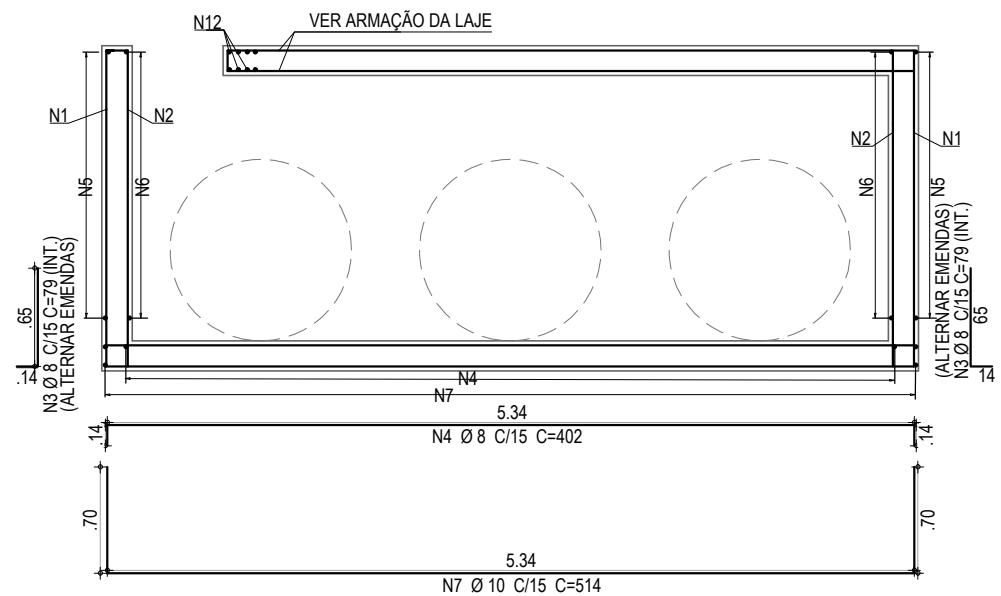
APROVAÇÃO	PROPRIETÁRIO: PREFEITURA MUNICIPAL DE ARACATI / CE	OBRA: DRENAGEM DO CANAL DA VILA SÃO FRANCISCO
PROJETISTA: <i>Leonardo Silveira Lima</i> LEONARDO SILVEIRA LIMA ENGENHEIRO CIVIL - RNP: 0601581067	EMPRESA CONTRATADA: GEOPAC AV. PADRE ANTÔNIO TOMÁS, N.º 2420, SALA 301 BAIRRO ALDEOTA FORTALEZA/CE FONE: 85 3241-3147 EMAIL: GEOPAC@GEOPAC.COM.BR	PROJETO: PROJETO DE DRENAGEM CONTEÚDO / IDENTIFICAÇÃO DOS DESENHOS: DETALHE DA BOCA ESTRUTURAL
	LOCAL: ARACATI/CE	PRANCHA: 06/08
	DATA: JAN/2022	ESCALA: INDICADA
		CONTROLE: ARCT C22.09



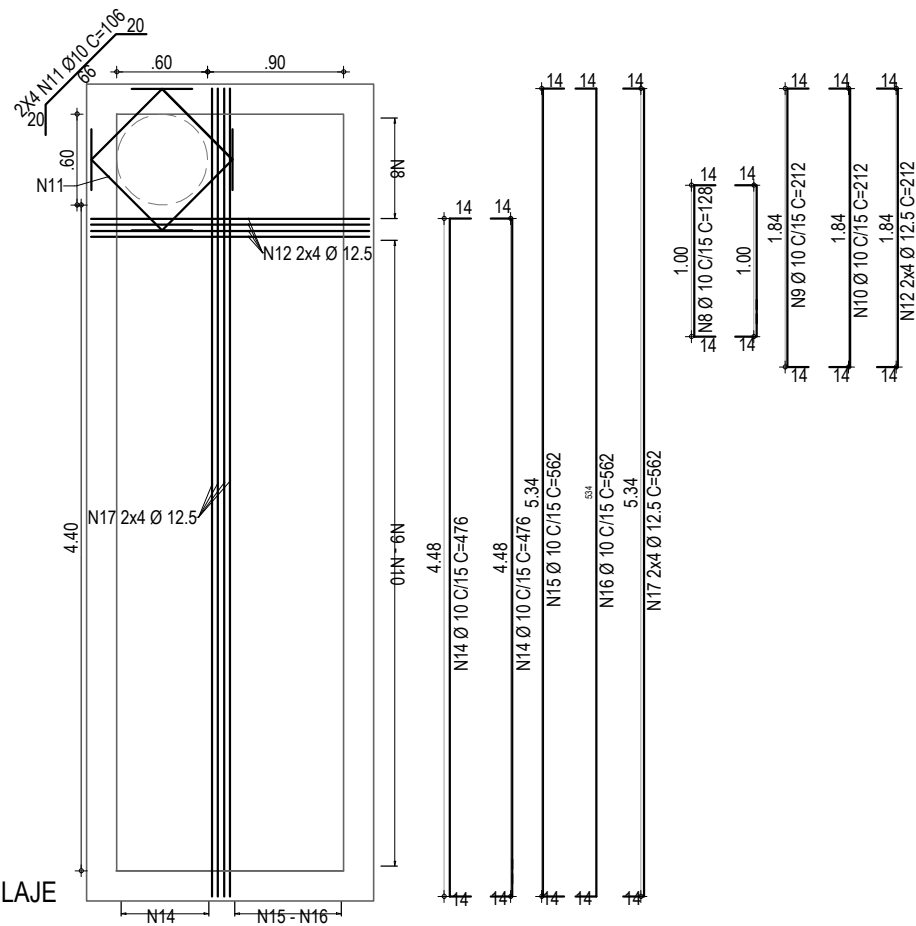
APROVAÇÃO	PROPRIETÁRIO: PREFEITURA MUNICIPAL DE ARACATI /CE	OBRA: DRENAGEM DO CANAL DA VILA SÃO FRANCISCO	
PROJETISTA: <i>Leonardo Silveira Lima</i> LEONARDO SILVEIRA LIMA ENGENHEIRO CIVIL - RNP: 0601581067	EMPRESA CONTRATADA: GEOPAC AV. PADRE ANTÔNIO TOMÁS, N.º 2420, SALA 301 BAIRRO ALDEOTA FORTALEZA/CE FONE: 85 3241-3147 EMAIL: GEOPAC@GEOPAC.COM.BR	CONTEÚDO / IDENTIFICAÇÃO DOS DESENHOS: DETALHE DO POÇO DE VISITA - 5,00 x 1,50 x 1,20m	PRANCHA: 07/08
	LOCAL: VILA SÃO FRANCISCO - ARACATI/CE	DATA: FEV/2022	ESCALA: INDICADA CONTROLE: ARCT C22.09



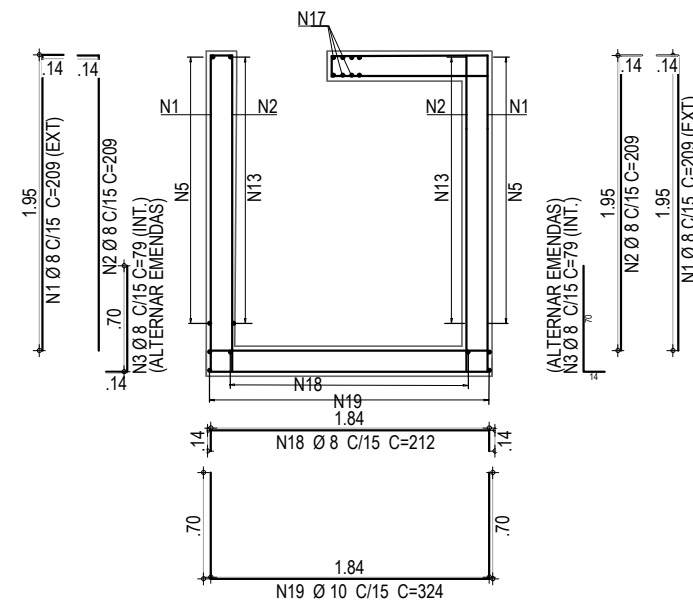
DETALHE DA FERRAGEM CORTE C-C
ESCALA: 1/50



DETALHE DA FERRAGEM CORTE B-B
ESCALA: 1/50



FERRAGEM LAJE
ESCALA: 1/50

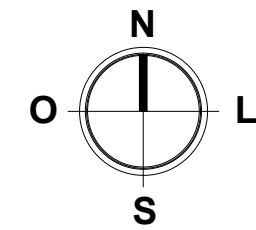
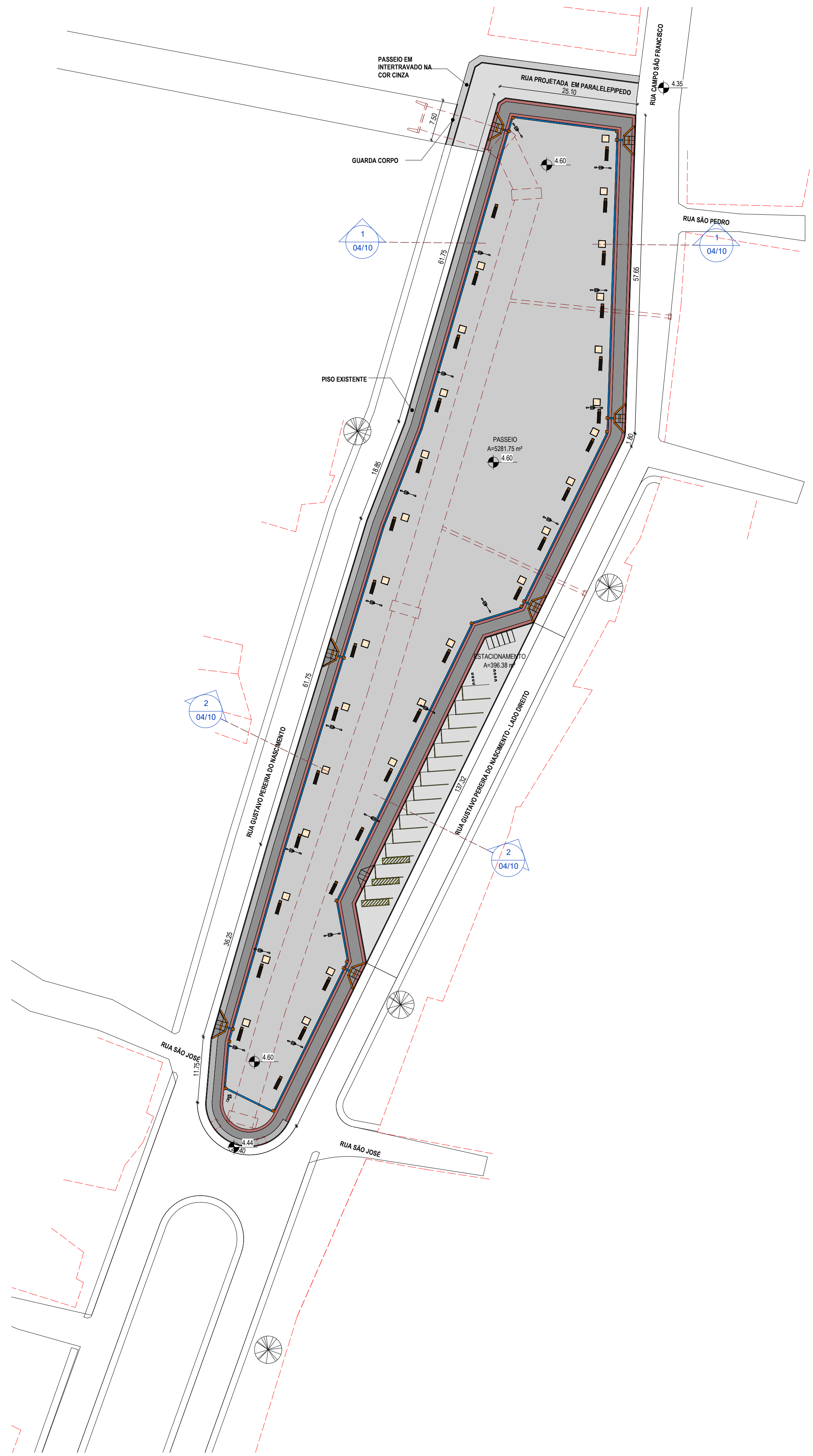


DETALHE DA FERRAGEM CORTE A-A
ESCALA: 1/50

POSIÇÃO	FERRO	DIÂMETRO	QUANTIDADE	COMPRIMENTO (cm)		PESO (Kg)	OBS
				UNITÁRIO	TOTAL		
N1	CA-50	8	94	209	19646	78	VARIÁVEL
N2	CA-50	8	86	209	17974	71	VARIÁVEL
N3	CA-50	8	86	79	6794	27	
N4	CA-50	8	12	402	4824	19	
N5	CA-50	8	26	748	19448	77	VARIÁVEL
N6	CA-50	8	26	212	5512	22	VARIÁVEL
N7	CA-50	10	12	514	6168	38	
N8	CA-50	10	12	128	1536	9	
N9	CA-50	10	29	212	6148	38	
N10	CA-50	10	29	212	6148	38	
N11	CA-50	10	8	106	848	5	
N12	CA-50	12,5	8	212	1696	16	
N13	CA-50	8	26	562	14612	58	
N14	CA-50	10	12	476	5712	35	
N15	CA-50	10	6	562	3372	21	
N16	CA-50	10	6	562	3372	21	
N17	CA-50	12,5	8	562	4496	43	
N18	CA-50	8	36	212	7632	30	
N19	CA-50	10	36	324	11664	72	

FERRO	DIÂMETRO	PESO (Kg)
CA-50	8	381
CA-50	10	277
CA-50	12,5	60
TOTAL	CA-50	718

APROVAÇÃO	PROPRIETÁRIO: PREFEITURA MUNICIPAL DE ARACATI /CE	OBRA: DRENAGEM DO CANAL DA VILA SÃO FRANCISCO
PROJETISTA: <i>Leonardo Silveira Lima</i> LEONARDO SILVEIRA LIMA ENGENHEIRO CIVIL - RNP: 0601581067	EMPRESA CONTRATADA: GEOPAC AV. PADRE ANTÔNIO TOMÁS, N.º 2420, SALA 301 BAIRRO ALDEOTA FORTALEZA/CE FONE: 85 3241-3147 EMAIL: GEOPAC@GEOPAC.COM.BR	PROJETO: PROJETO DE DRENAGEM CONTEÚDO / IDENTIFICAÇÃO DOS DESENHOS: DETALHE DO POÇO DE VISITA - 4,00 x 1,50 x 1,20m
	LOCAL: SEDE DE ARACATI - ARACATI/CE	PRANCHA: 08/08
	DATA: FEV/2022	CONTROLE: ARCT C22.09
	ESCALA: INDICADA	



ESPECIFICAÇÕES	
	PISO
	PISO EM CONCRETO INTERTRAVADO, TIPO PAVER, MODELO TUOLINHO, 19,9X10X6CM, COR: CINZA
	PISO EM CONCRETO INTERTRAVADO, TIPO PAVER, MODELO TUOLINHO, 19,9X10X6CM, COR: PRETO
	PISO EM CONCRETO INTERTRAVADO, TIPO PAVER, MODELO TUOLINHO, 19,9X10X6CM, COR: VERMELHO
	PISO EM PARALELEPÍEDO (ESTACIONAMENTO) RUA NOVO
	PISO EXISTENTE
	TERRENO NATURAL

LEGENDA:	
	INDICAÇÃO NÍVEL PLANTA E CORTE
	INDICAÇÃO DO DESENHO NA FOLHA
	INDICAÇÃO DE CORTES
	INDICAÇÃO DE FACHADAS
	INDICAÇÃO DE PORTAS E JANELAS
	ESPECIFICAÇÃO DE MATERIAIS (PISO/PAREDE/TETO)
	INDICAÇÃO DE EIXOS
	INDICAÇÃO DE ELEMENTOS (BANCADA, PRATELEIRAS E ETC.)

1 | PLANTA GERAL
1:500

ASSINATURAS E APROVAÇÃO

RESPONSÁVEIS TÉCNICOS:	PROPRIETÁRIO:
 LEONARDO SILVEIRA LIMA ENGENHEIRO CIVIL - RNP: 0001581067	

APROVAÇÃO

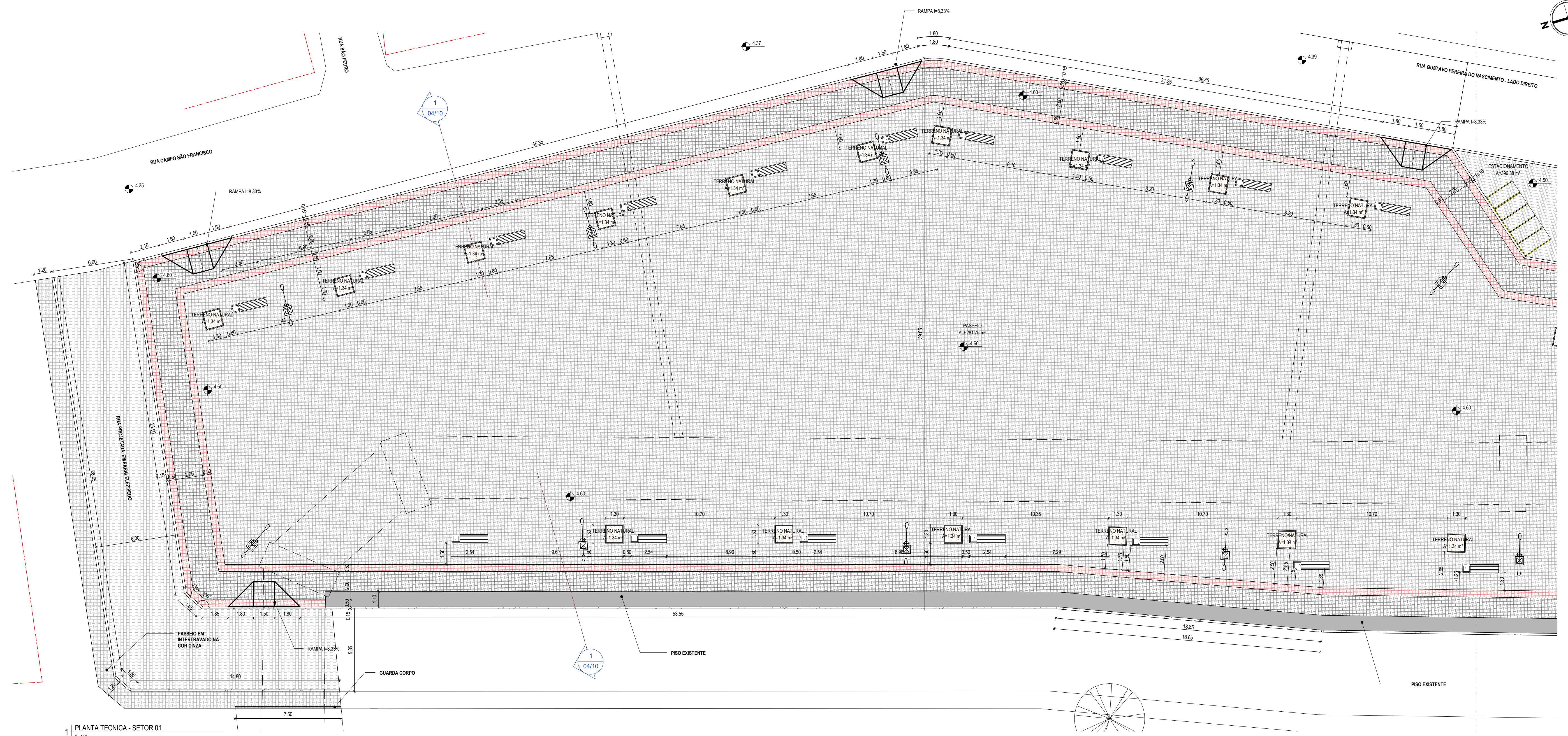
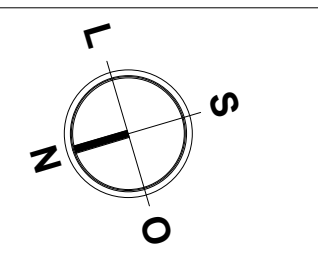
GEOPAC AV. PADRE ANTÔNIO TOMAS, Nº 202, SALAS 301
BARRIO: ALCANTARA (PRATACAZAL)
FONE: 85 3241 3141 EMAIL: GEOPAC@GEOPAC.COM.BR

PROPRIETÁRIO:
PREFEITURA MUNICIPAL DE ARACATI

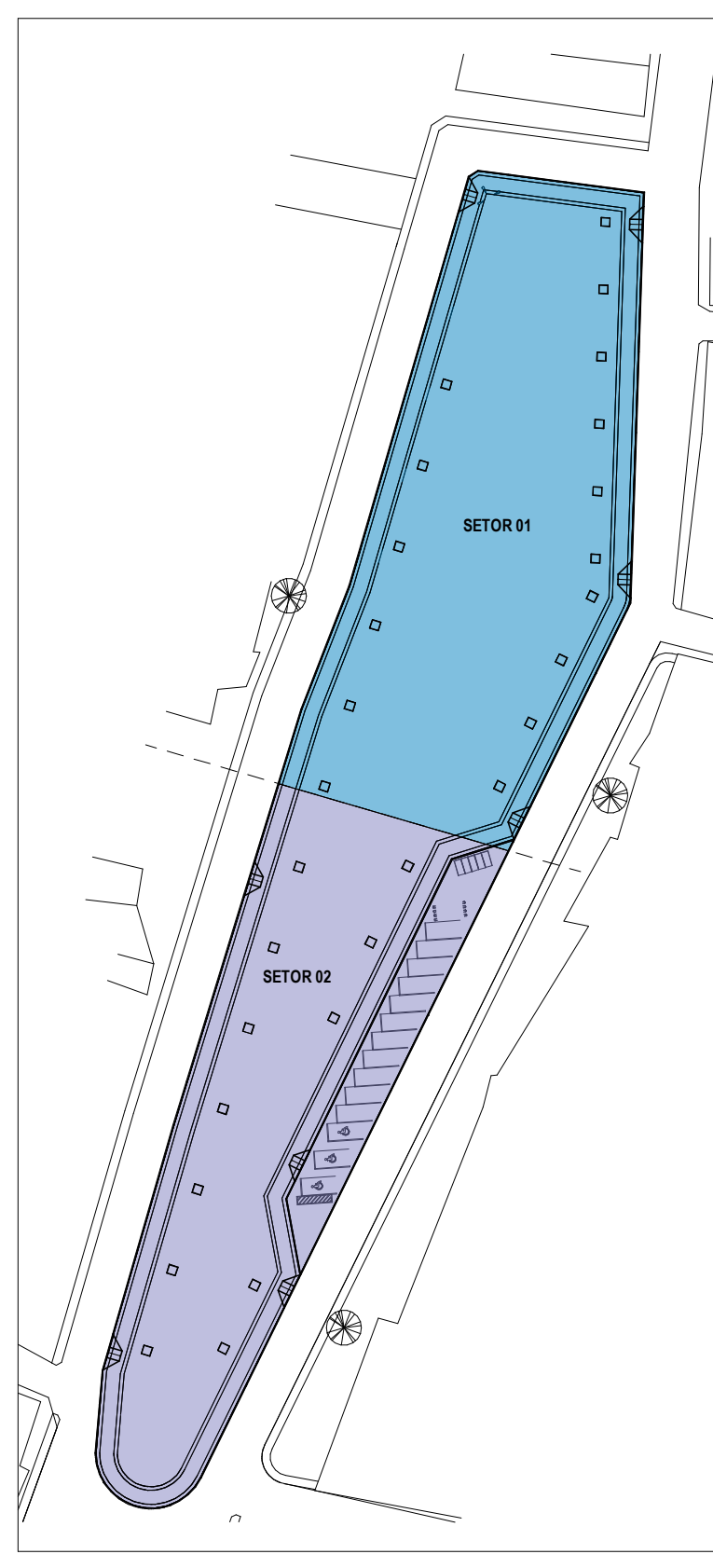
OBRA:
CONSTRUÇÃO DA PRAÇA DE SÃO FRANCISCO

PROJETO:
ARQUITETURA
IDENTIFICAÇÃO DOS DESENHOS:
PLANTA GERAL

LOCAL: ARACATI-CE	ESCALA: INDICADA	DATA: ABRIL/22	PROJETO: 01/10
DESENHO: MERY		ARQUIVO:	



1 PLANTA TECNICA - SETOR 01
1:150



PLANTA CHAVE

ESPECIFICAÇÕES	
	PISO
	PISO EM CONCRETO INTERTRAVADO, TIPO PAVER, MODELO TUOLINHO, 19,5X10X6CM, COR: CINZA
	PISO EM CONCRETO INTERTRAVADO, TIPO PAVER, MODELO TUOLINHO, 19,5X10X6CM, COR: PRETO
	PISO EM CONCRETO INTERTRAVADO, TIPO PAVER, MODELO TUOLINHO, 19,5X10X6CM, COR: VERMELHO
	PISO EM PARALELEPÍPEDO (ESTACIONAMENTO) RUA NOVA
	PISO EXISTENTE
	TERRENO NATURAL

ASSINATURAS E APROVAÇÃO

RESPONSÁVEL TÉCNICO: LEONARDO SILVEIRA LIMA ENGENHEIRO CIVIL - RNP: 0001581067	PROPRIETÁRIO
APROVAÇÃO	

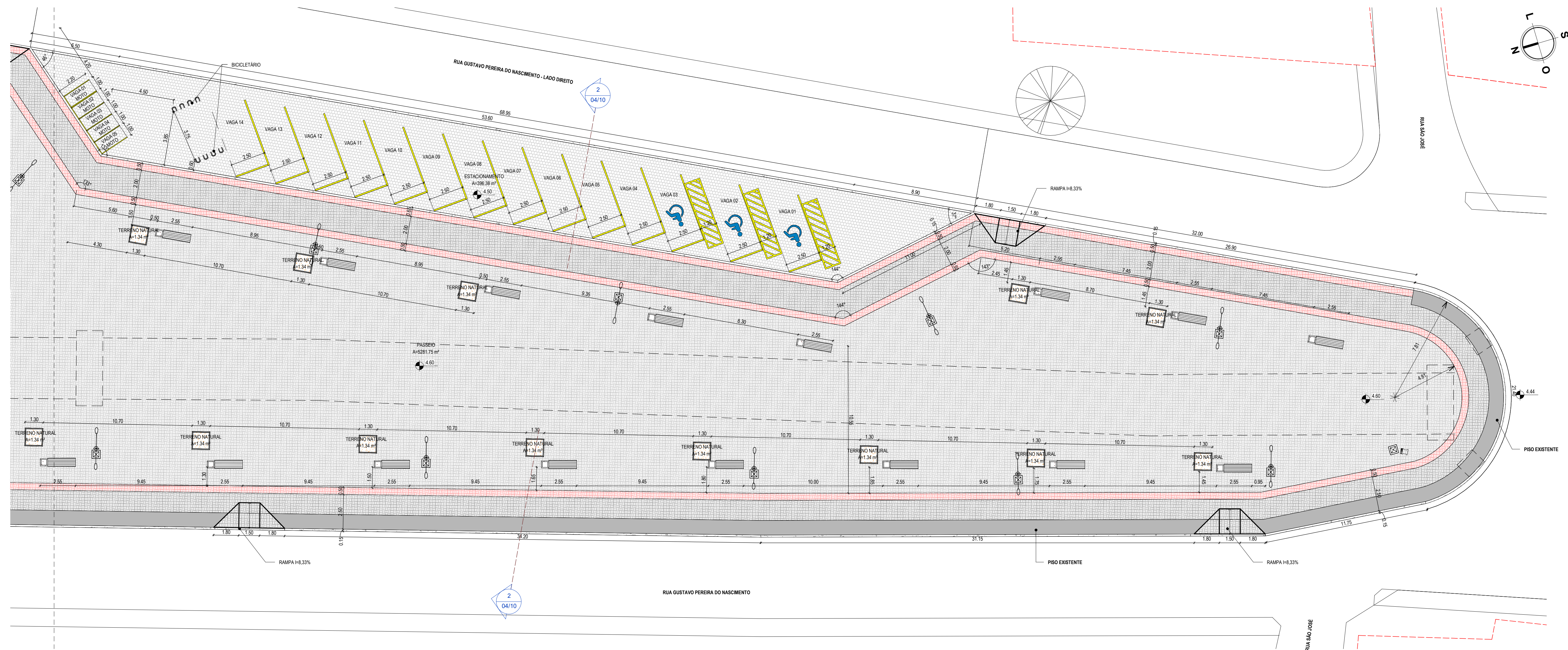
GEOPAC AV. PADRE ANTÔNIO TOMAZ, Nº 202, SALAS 301
BARRIO: ALDEOTA, PRAIA GRANDE
FONE: 85 3341 3141 EMAIL: GEOPAC@GEOPAC.COM.BR

PROPRIETÁRIO:
PREFEITURA MUNICIPAL DE ARACATI

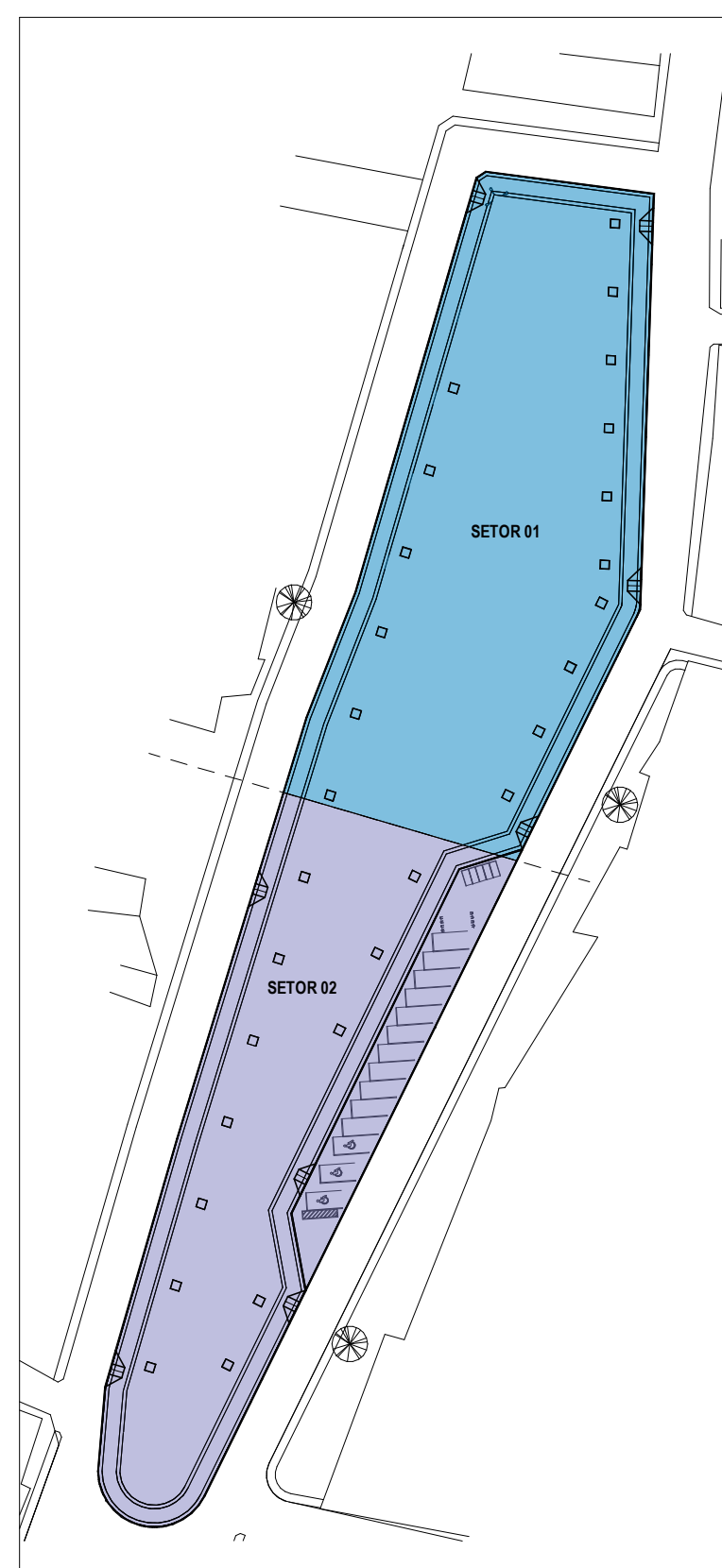
OBJETO:
CONSTRUÇÃO DA PRAÇA DE SÃO FRANCISCO

PROJETO:
ARQUITETURA
IDENTIFICAÇÃO DOS DESENHOS:
PLANTA TECNICA - SETOR 01

TÍTULO: ARACATI-CE	ESCALA: INDICADA	DATA: ABR/22	PROJETO: 02/10
DESENHO: MERY		ARQUIVO:	



1 PLANTA TECNICA - SETOR 02
1:150



ESPECIFICAÇÕES	
	PISO
	PISO EM CONCRETO INTERTRAVADO, TIPO PAVER, MODELO TUOLINHO, 19,8X10X6CM, COR: CINZA
	PISO EM CONCRETO INTERTRAVADO, TIPO PAVER, MODELO TUOLINHO, 19,8X10X6CM, COR: PRETO
	PISO EM CONCRETO INTERTRAVADO, TIPO PAVER, MODELO TUOLINHO, 19,8X10X6CM, COR: VERMELHO
	PISO EM PARALELEPÍPEDO (ESTACIONAMENTO) RUA NOVA
	PISO EXISTENTE
	TERRENO NATURAL

ASSINATURAS E APROVAÇÃO

RESPONSÁVEIS TÉCNICOS: LEONARDO SILVEIRA LIMA
ENGENHEIRO CIVIL - RNP: 0001581067

PROPRIETÁRIO: _____

APROVAÇÃO

PROPRIETÁRIO: _____

PREFETURA MUNICIPAL DE ARACATI

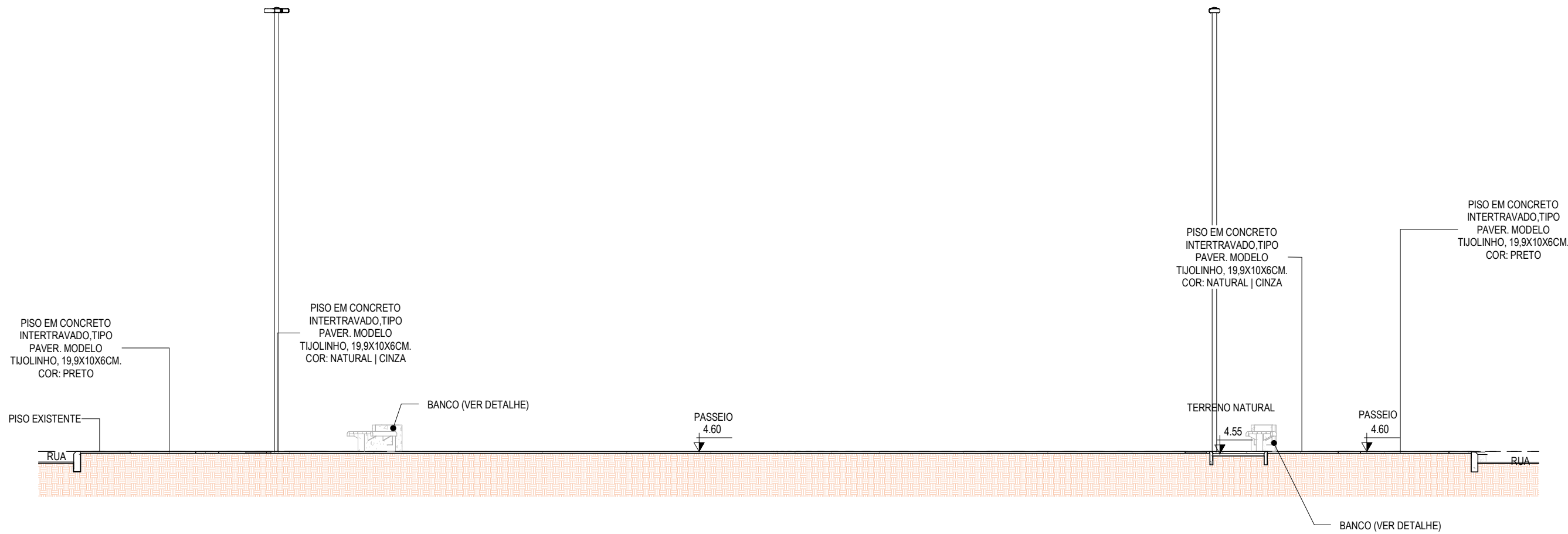
PROJETO: CONSTRUÇÃO DA PRAÇA DE SÃO FRANCISCO

ARQUITETURA: IDENTIFICAÇÃO DOS DESENHOS: PLANTA TECNICA - SETOR 02

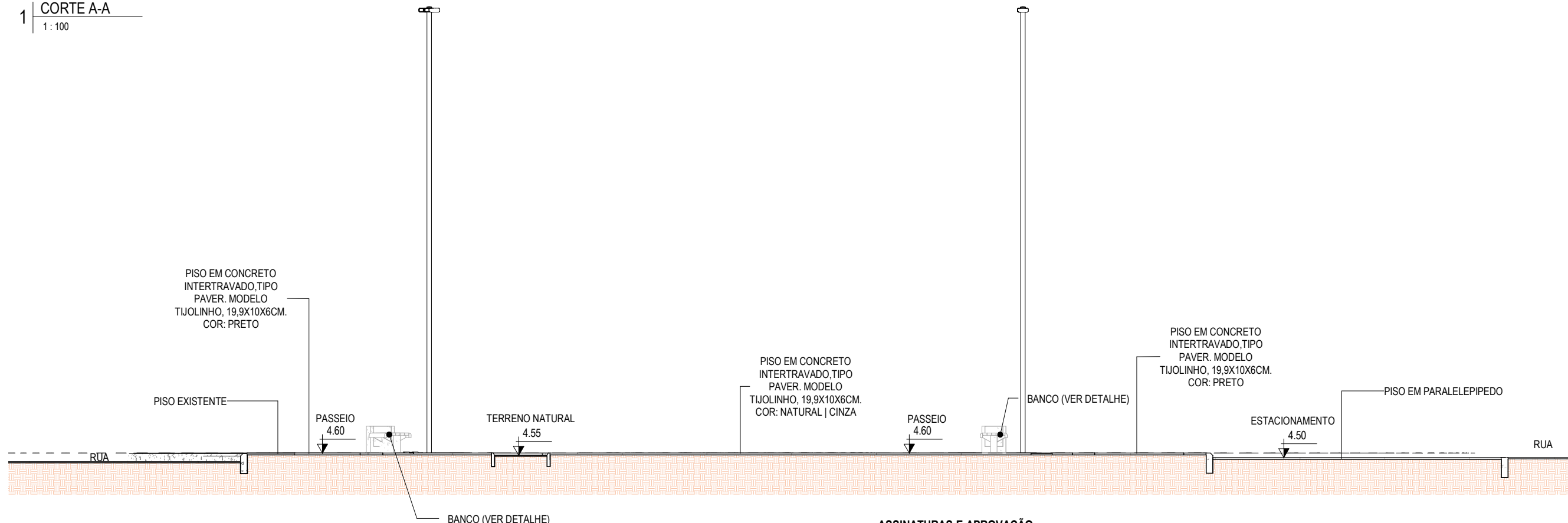
GEOPAC AV. PADRE ANTÔNIO TOMAS, Nº 202, SALAS 301
BARRIO: ALDEOTA (PRATACAZAL) FONE: 88 3241 3141 EMAIL: GEOPAC@GEOPAC.COM.BR

LOCAL: ARACATI-CE DATA: ABRIL/22 PROJETO: 0310

DESENHO: MERYR ESCALA: INDICADA ARQUIVO:




1 | CORTE A-A
1 : 100

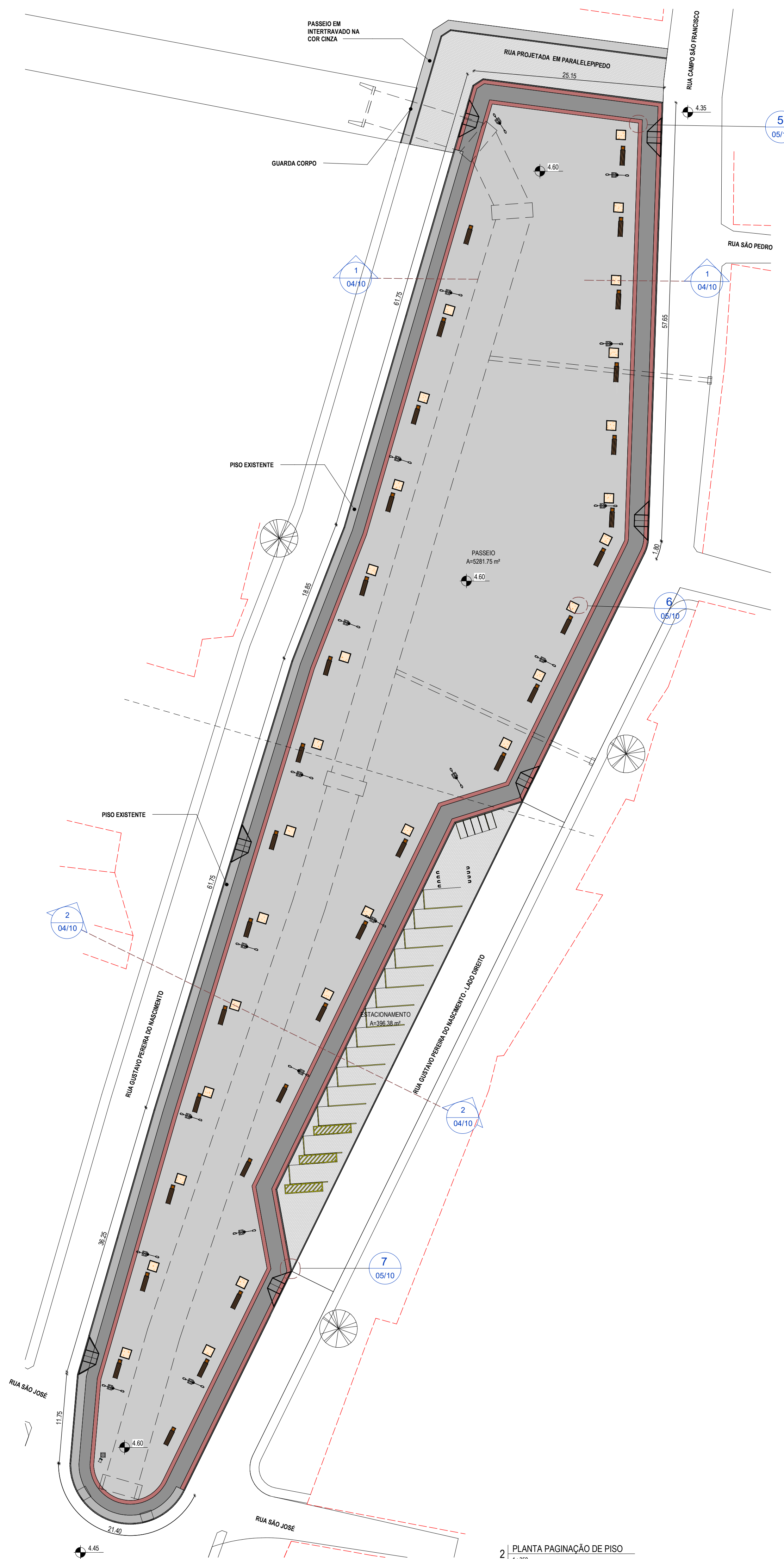
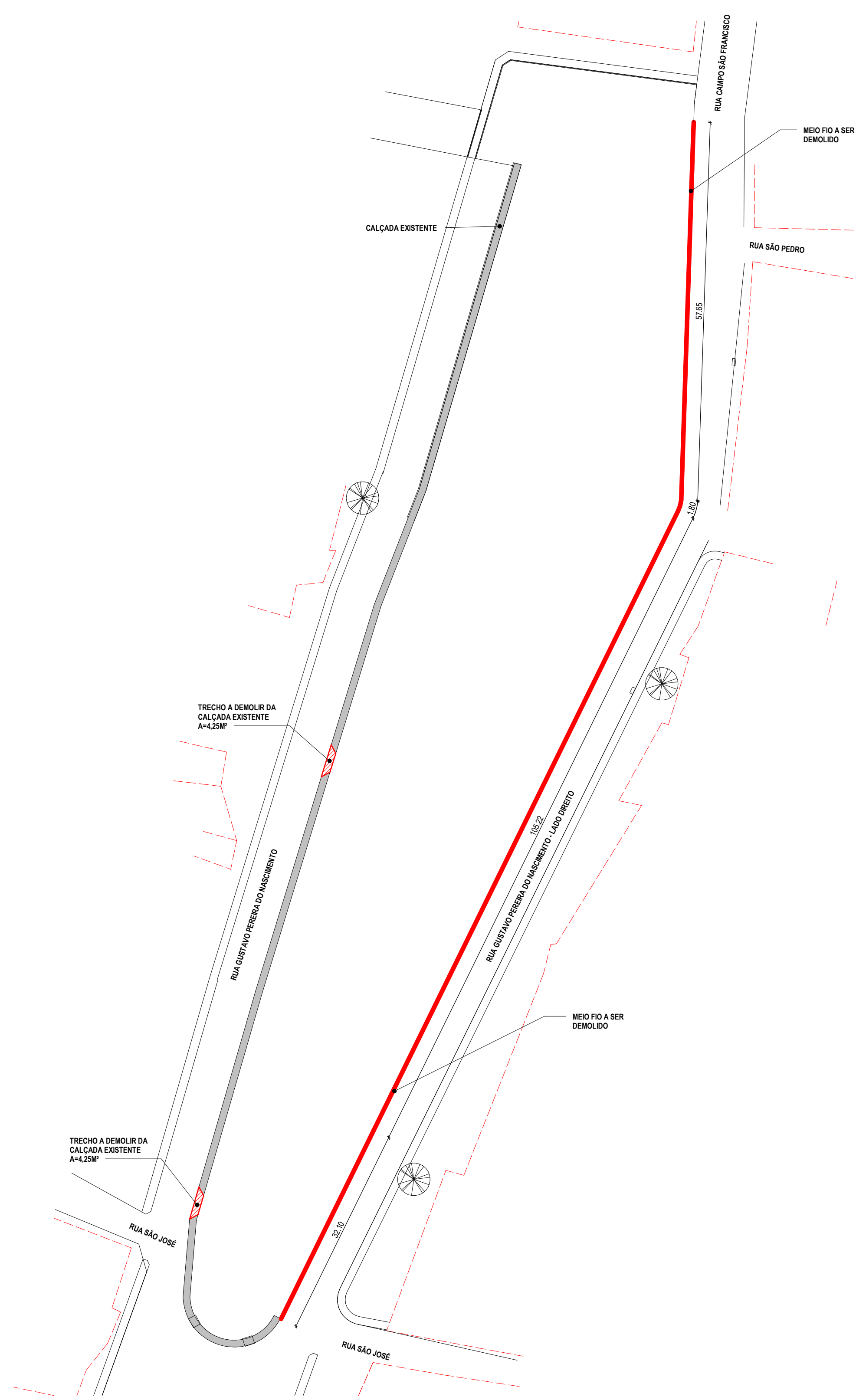


2 | CORTE B-B
1 : 100

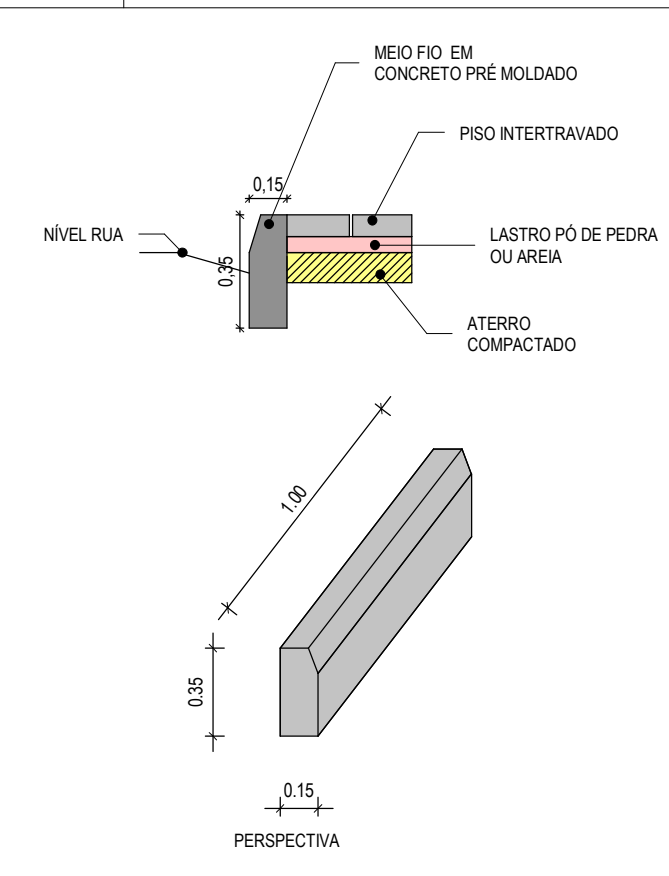
ASSINATURAS E APROVAÇÃO

COORDENAÇÃO:  LEONARDO SILVEIRA LIMA ENGENHEIRO CIVIL - RNP: 0601581067	PROPRIETÁRIO: PREFEITURA MUNICIPAL DE ARACATI	OBRA: CONSTRUÇÃO DA PRAÇA DE SÃO FRANCISCO		
	PROPRIETÁRIO: GEOPAC <small>AV. PADRE ANTÔNIO TOMÁS, Nº2420, SALAS 301 BARRIO ALDEOTA FORTALEZA/CE. FONE: 85 3241.3147 EMAIL: GEOPAC@GEOPAC.COM.BR</small>	PROJETO: ARQUITETURA IDENTIFICAÇÃO DOS DESENHOS: CORTE A-A CORTE B-B	PRANCHA: 04/10	
	LOCAL: ARACATI-CE	DATA: ABRIL/22	ESCALA: INDICADA	CONTROLE: ARCT C22.03

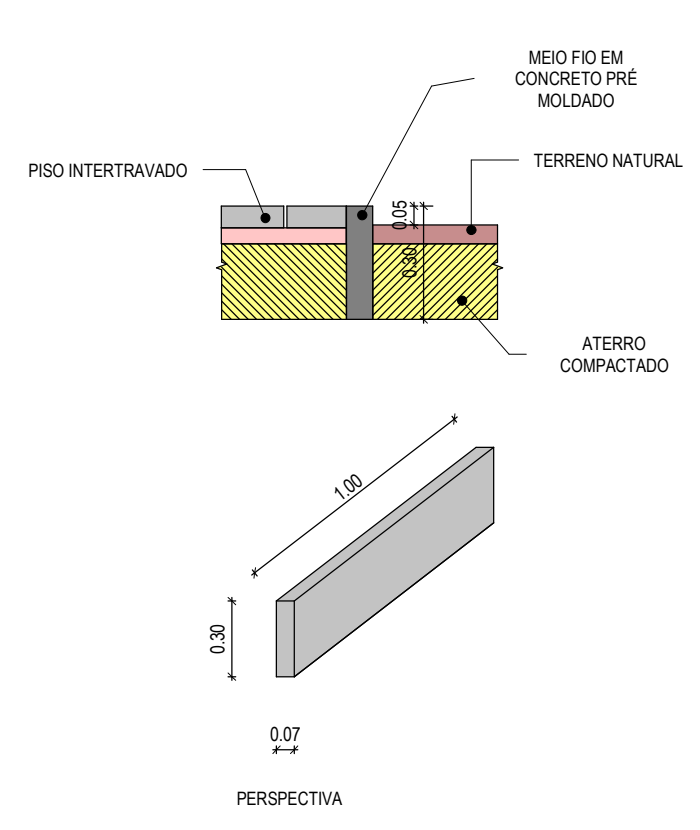
1 | PLANTA EXISTENTE/DEMOLIR
1:200



2 | PLANTA PAGINAÇÃO DE PISO
1:300



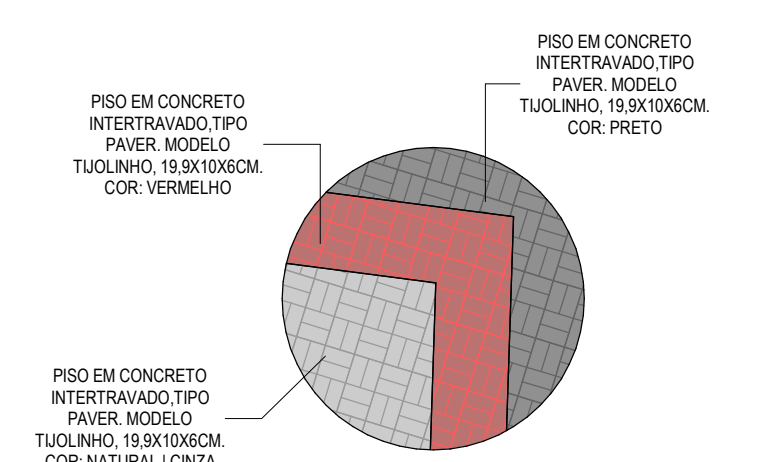
3 | DETALHE MEIO FIO EM PÉ
1:20



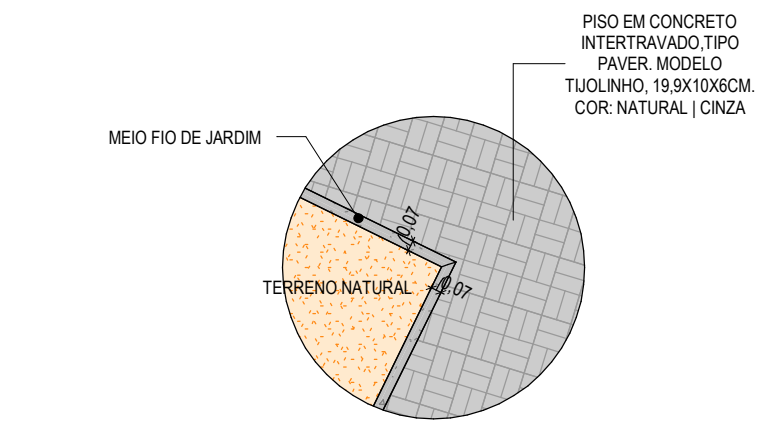
4 | DETALHE MEIO FIO JARDIM
1:20

ESPECIFICAÇÕES	
	PISO
	PISO EM CONCRETO INTERTRAVADO, TIPO PAVER, MODELO TUOLINHO, 19,9X10X6CM, COR: CINZA
	PISO EM CONCRETO INTERTRAVADO, TIPO PAVER, MODELO TUOLINHO, 19,9X10X6CM, COR: PRETO
	PISO EM CONCRETO INTERTRAVADO, TIPO PAVER, MODELO TUOLINHO, 19,9X10X6CM, COR: VERMELHO
	PISO EM PARALELEPÍPEDO (ESTACIONAMENTO/ RUA NOVO)
	PISO EXISTENTE
	TERRENO NATURAL

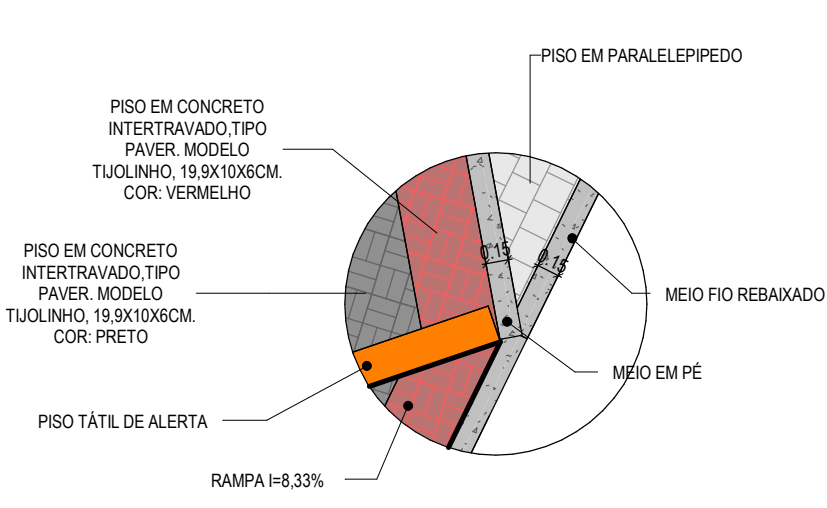
TABELA DE PISO INTERTRAVADO	
DESCRIÇÃO	ÁREA
PISO INTERTRAVADO TIPO TUOLINHO (19,9x10x6cm) CINZA	4096,81
PISO INTERTRAVADO TIPO TUOLINHO (19,9x10x6cm) PRETO	751,88
PISO INTERTRAVADO TIPO TUOLINHO (19,9x10x6cm) VERMELHO	326,43
Total geral	5134,62



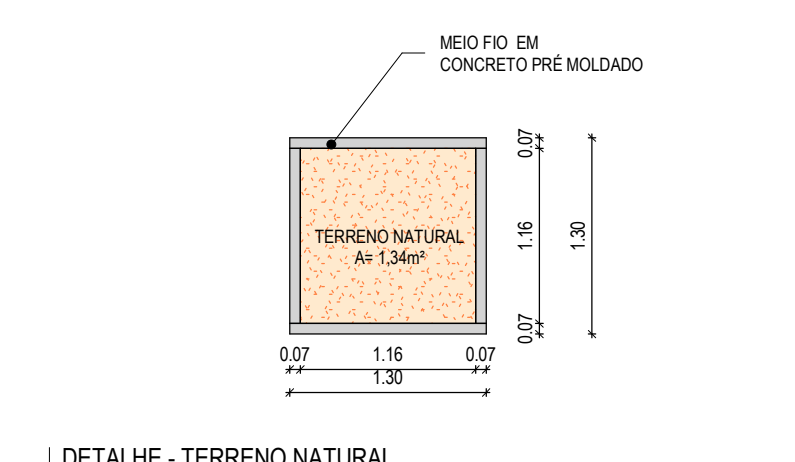
5 | DET. PAGINAÇÃO DE PISO 01
1:50



6 | DET. PAGINAÇÃO DE PISO 02
1:50



7 | DET. PAGINAÇÃO DE PISO 03
1:50



8 | DETALHE - TERRENO NATURAL
1:50

ASSINATURAS E APROVAÇÃO

RESPONSÁVEIS TÉCNICOS:	PROPRIETÁRIO:
 LEONARDO SILVEIRA LIMA ENGENHEIRO CIVIL - RNP: 0001581067	

APROVAÇÃO

PROPRIETÁRIO:
PREFEITURA MUNICIPAL DE ARACATI

CONSTRUÇÃO DA PRAÇA DE SÃO FRANCISCO

PROJETO:

ARQUITETURA

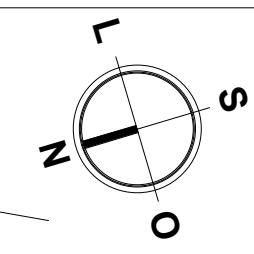
IDENTIFICAÇÃO DOS DESENHOS:
01. PLANTA EXISTENTE/DEMOLIR
02. PLANTA PAGINAÇÃO DE PISO
03. DETALHE MEIO FIO EM PÉ
04. DETALHE MEIO FIO JARDIM
05. DET. PAGINAÇÃO DE PISO 01
06. DET. PAGINAÇÃO DE PISO 02

07. DET. PAGINAÇÃO DE PISO 03
08. DETALHE - TERRENO NATURAL

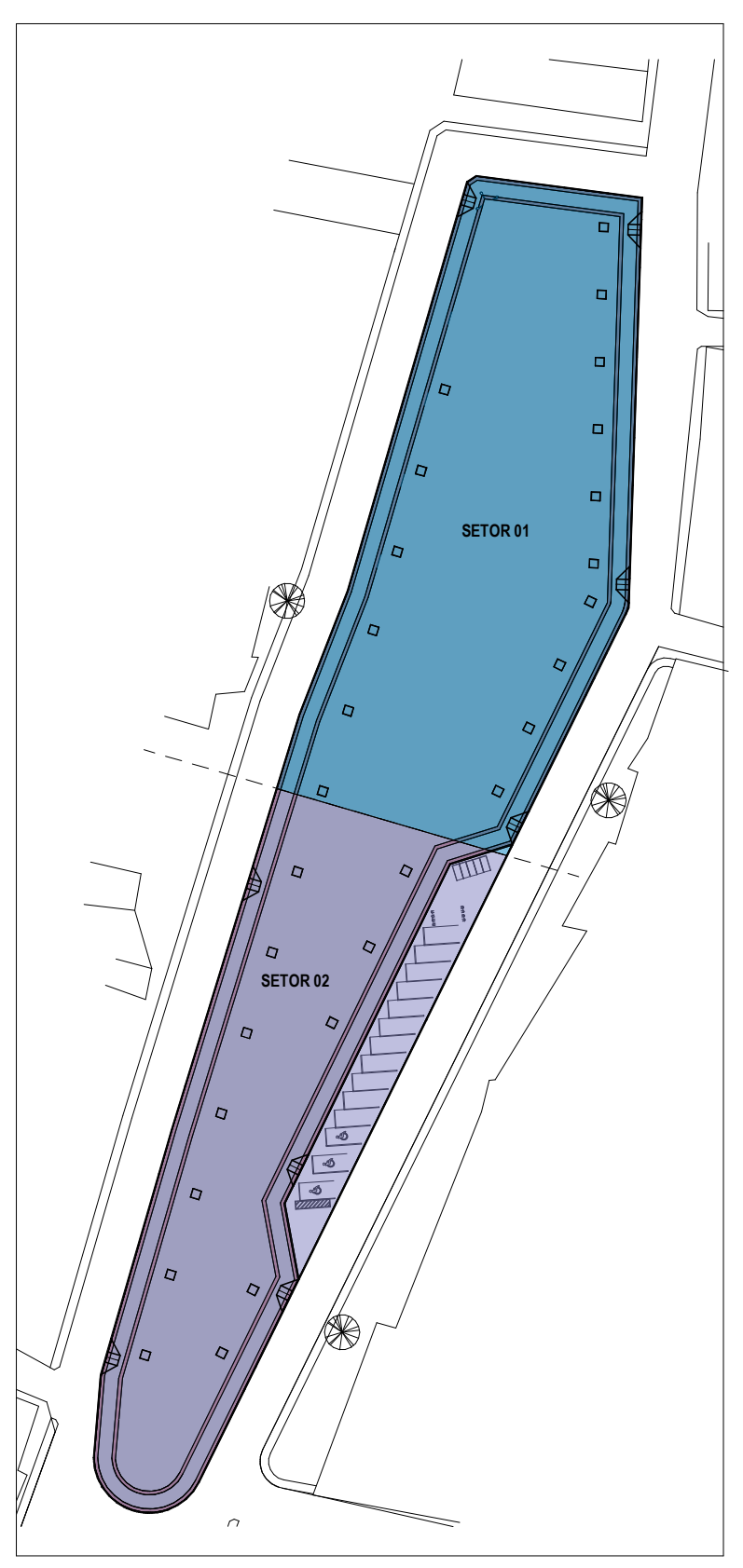
GEOPAC AV. PADRE ANTÔNIO TOMAZ, Nº202, SALAS 301
BARRIO: ACESSO DA FORTALEZA FONE: 88 3241 3147 | EMAIL: GEOPAC@GEOPAC.COM.BR

PROJETO: ARACATI-CE DATA: ABRIL/22 PRONOME: 05/10

DESENHO: MEIRY ESCALA: ARQUIVO: INDICAÇÃO:



1 PLANTA ACESSIBILIDADE - SETOR 01
1:150



PLANTA CHAVE

ESPECIFICAÇÕES	
	PISO
	PISO EM CONCRETO INTERTRAVADO, TIPO PAVER, MODELO TUOLINHO, 19,8X10X6CM, COR: CINZA
	PISO EM CONCRETO INTERTRAVADO, TIPO PAVER, MODELO TUOLINHO, 19,8X10X6CM, COR: PRETO
	PISO EM CONCRETO INTERTRAVADO, TIPO PAVER, MODELO TUOLINHO, 19,8X10X6CM, COR: VERMELHO
	PISO EM PARALELEPÍPEDO (ESTACIONAMENTO/ RUA NOVO)
	PISO EXISTENTE
	TERRENO NATURAL
	PISO TÁTIL DIRECIONAL EXTERNO EM P/MC(CONCRETO) ESP. 3cm, COR AZUL
	PISO TÁTIL DE ALERTA EXTERNO EM P/MC(CONCRETO) ESP. 3cm, COR LARANJA

TABELA DE PISO TÁTIL	
DESCRIÇÃO	COMPRIMENTO
PISO TÁTIL DE ALERTA EXTERNO EM P/MC(CONCRETO) ESP. 3cm, COR LARANJA	74,2 m
PISO TÁTIL DIRECIONAL EXTERNO EM P/MC(CONCRETO) ESP. 3cm, COR AZUL	408,51 m
Total geral	482,72 m

ASSINATURAS E APROVAÇÃO

RESPONSÁVEIS TÉCNICOS: PROPRIETÁRIO

LEONARDO SILVEIRA LIMA
ENGENHEIRO CIVIL - RNP: 0001581067

APROVAÇÃO

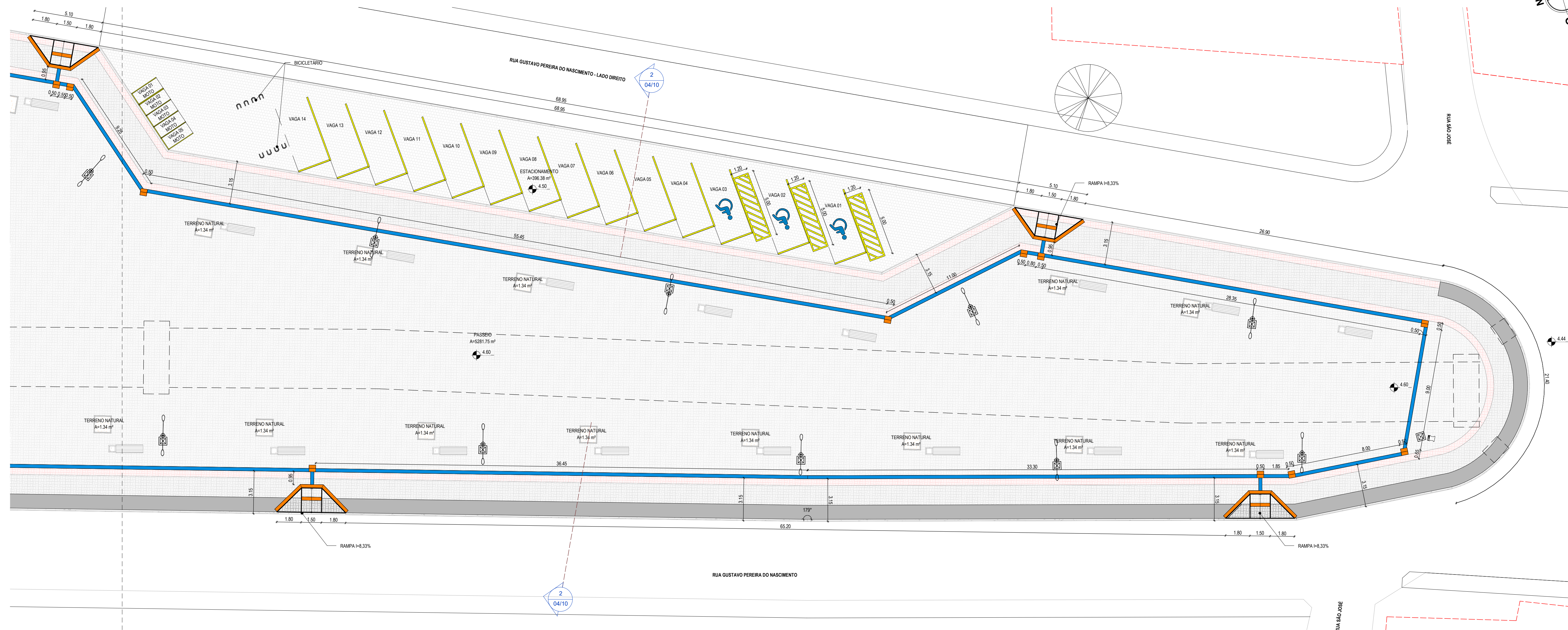
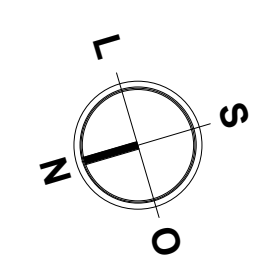
PROPRIETÁRIO:
PREFEITURA MUNICIPAL DE ARACATI

OBRA:
CONSTRUÇÃO DA PRAÇA DE SÃO FRANCISCO

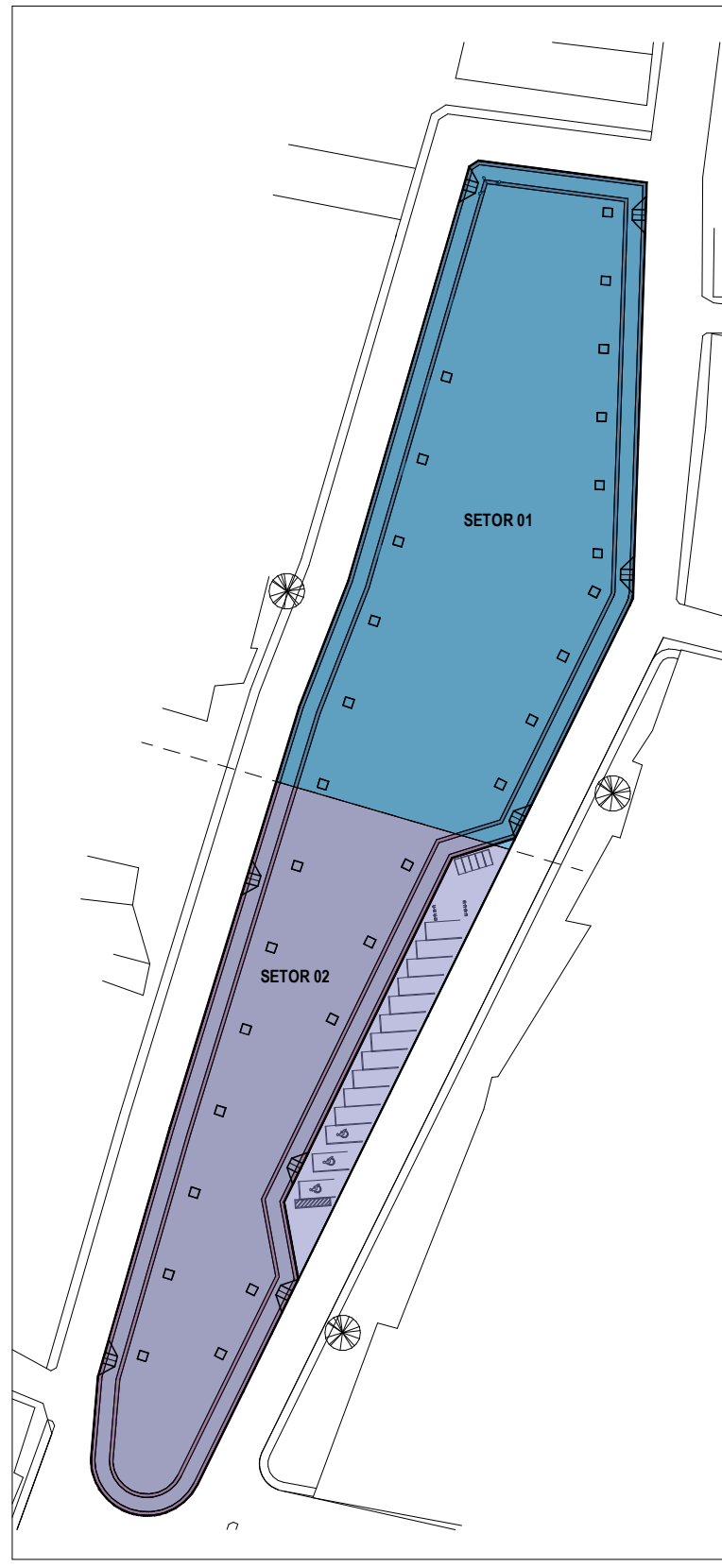
PROJETO:
ARQUITETURA
IDENTIFICAÇÃO DOS DESENHOS:
PLANTA ACESSIBILIDADE - SETOR 01

GEOPAC AV. PADRE ANTÔNIO TOMAZ, Nº 202, SALAS 301
BARRIO: ALEXANDRA (PARQUE ZAQUE)
FONE: 88 3241 3141 EMAIL: GEOPAC@GEOPAC.COM.BR

TOTAL: ARACATI-CE DATA: ABRIL/22 PROJETO: 06/10
DESENHO: MERYR ESCALA: ARQUIVO



1 | PLANTA ACESSIBILIDADE - SETOR 02
1:150



ESPECIFICAÇÕES	
	PISO
	PISO EM CONCRETO INTERTRAVADO, TIPO PAVER, MODELO TUOLINHO, 19,0X10,9CM. COR: CINZA
	PISO EM CONCRETO INTERTRAVADO, TIPO PAVER, MODELO TUOLINHO, 19,0X10,9CM. COR: PRETO
	PISO EM CONCRETO INTERTRAVADO, TIPO PAVER, MODELO TUOLINHO, 19,0X10,9CM. COR: VERMELHO
	PISO EM PARALELEPÍPEDO (ESTACIONAMENTO) RUA NOVO)
	PISO EXISTENTE
	TERRENO NATURAL
	PISO TÁTIL DIRECIONAL EXTERNO EM PM(C/CONCRETO) ESP. 3cm, COR: AZUL
	PISO TÁTIL DE ALERTA EXTERNO EM PM(C/CONCRETO) ESP. 3cm, COR: LARANJA

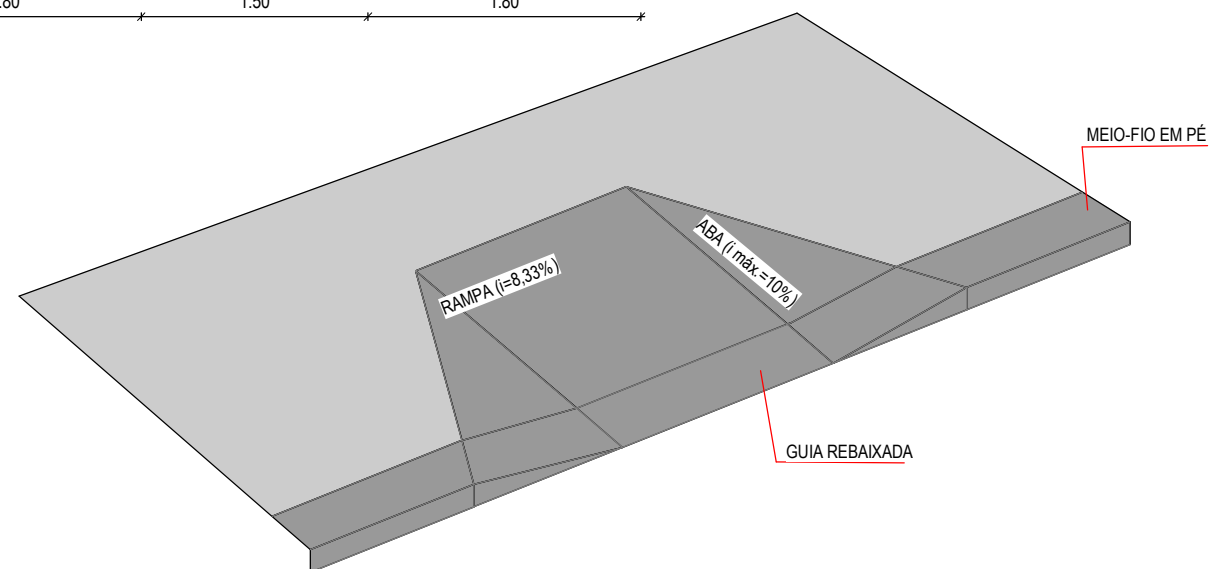
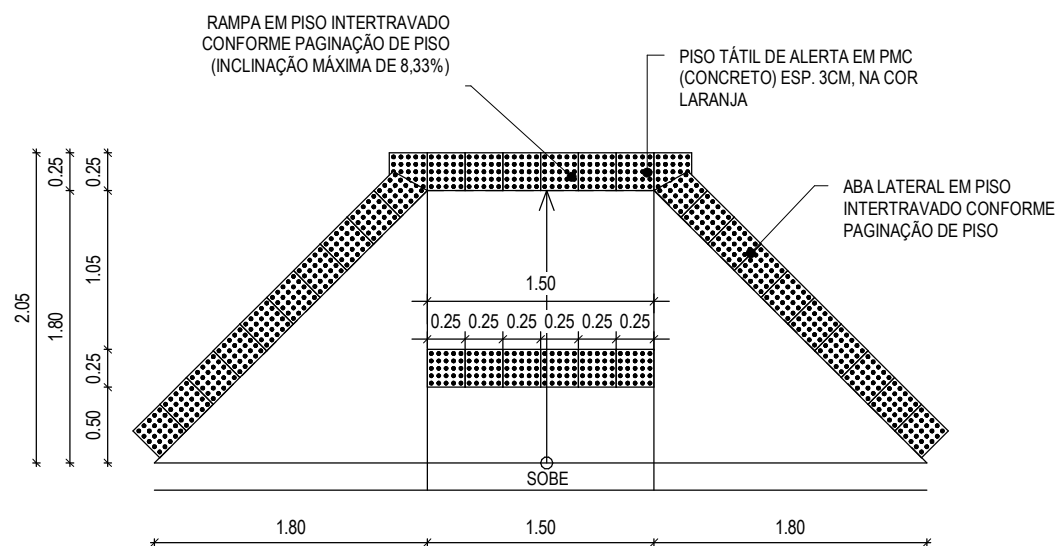
TABELA DE PISO TÁTIL		
DESCRIÇÃO	COMPRIMENTO	
PISO TÁTIL DE ALERTA EXTERNO EM PM(C/CONCRETO) ESP. 3cm, COR: LARANJA	74,2 m	
PISO TÁTIL DIRECIONAL EXTERNO EM PM(C/CONCRETO) ESP. 3cm, COR: AZUL	408,51 m	
Total geral	482,72 m	

ASSINATURAS E APROVAÇÃO

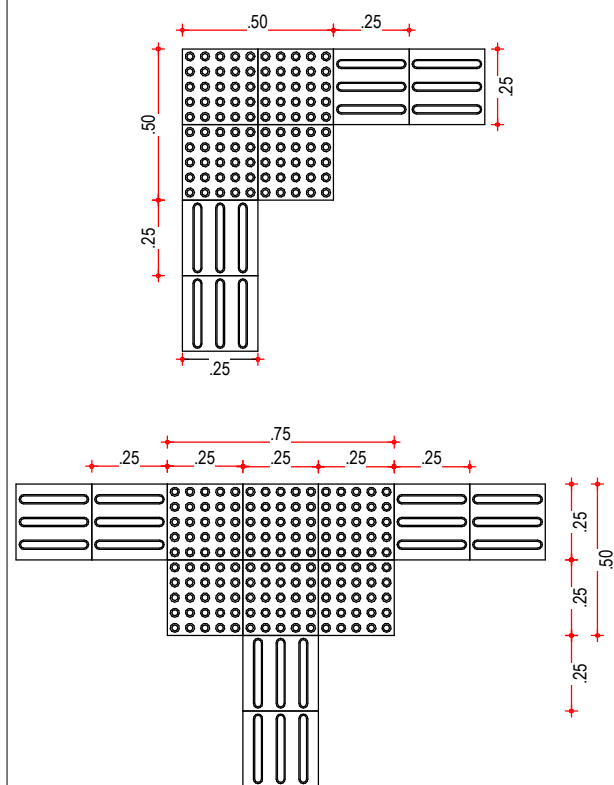
RESPONSÁVEIS TÉCNICOS:	PROPRIETÁRIO:
 LEONARDO SILVEIRA LIMA ENGENHEIRO CIVIL - RNP: 0001581067	
APROVAÇÃO	
 PREFEITURA MUNICIPAL DE ARACATI CONSTRUÇÃO DA PRAÇA DE SÃO FRANCISCO PROJETO: ARQUITETURA IDENTIFICAÇÃO DOS DESENHOS: PLANTA ACESSIBILIDADE - SETOR 02	

GEOPAC AV. PADRE ANTÔNIO TOMAZ, Nº 202, SALAS 301
BARRIO: ALCANTARA (PRATICALZARÉ)
FONE: 88 3341 3141 | EMAIL: GEOPAC@GEOPAC.COM.BR

LOCAL: ARACATI-CE	ESCALA: INDICADA	DATA: ABRIL/22	PROJETO: 07/10
DESENHO: MERYRY		ARQUIVO:	

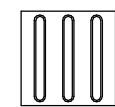


01 PLANTA BAIXA RAMPA
ESCALA: 1/50



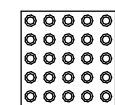
02 EXEMPLOS DE APLICAÇÃO
ESCALA: 1/25

ESPECIFICAÇÕES - PISO TÁTIL



A SINALIZAÇÃO TÁTIL DIRECIONAL

- A. TEXTURA COM SEÇÃO TRAPEZOIDAL;
- B. INTALADA NO SENTIDO DO DESLOCAMENTO;
- C. A SEÇÃO É QUADRADA DE 25 CM;
- D. SUA COR DEVE SER DIFERENCIADA EM RELAÇÃO AO PISO ADJACENTE (COR MAIS ESCURA - PREFERÊNCIA);
- E. EM CASO DO PISO POSSUIR TEXTURA, UTILIZAR SINALIZAÇÃO DIRECIONAL LISA;
- F. O MATERIAL DEVERÁ SER RESISTENTE À ABRASÃO, IMPACTOS MECÂNICOS E AS INTEMPÉRES, INCLUSIVE À MARESIÀ;
- G. DEVERÁ SER ASSENTADO COM MATERIAL APROPRIADO, EVITANDO O DESCOLAMENTO.



A SINALIZAÇÃO TÁTIL DE ALERTA

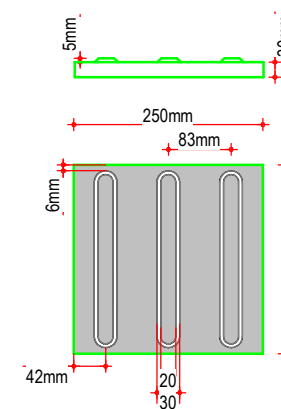
- A. TEXTURA COM CONJUNTOS DE RELEVOS TRONCO-CÔNICOS;
- B. INSTALADA SEGUNDO A NBR-9050/2004, POIS EXISTEM DIVERSAS SITUAÇÕES PARA SUA INSTALAÇÃO DE FORMA PERPENDICULAR AO SENTIDO DO DESLOCAMENTO;
- C. NÃO DEVE HAVER DESNÍVEL QUANDO INTEGRADAS;
- D. A SEÇÃO É QUADRADA DE 25 CM;
- E. SUA COR DEVE SER DIFERENCIADA EM RELAÇÃO AO PISO ADJACENTE (COR MAIS ESCURA - PREFERÊNCIA);
- F. EM CASO DO PISO POSSUIR TEXTURA, UTILIZAR SINALIZAÇÃO DIRECIONAL LISA;
- G. O MATERIAL DEVERÁ SER RESISTENTE À ABRASÃO, IMPACTOS MECÂNICOS E AS INTEMPÉRES, INCLUSIVE À MARESIÀ;
- H. DEVERÁ SER ASSENTADO COM MATERIAL APROPRIADO, EVITANDO O DESCOLAMENTO.

EXEMPLO DE COMPOSIÇÃO TÁTIL DE ALERTA E DIRECIONAL

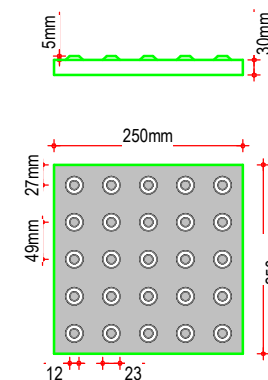


DETALHE DOS PISOS TÁTIL DE ALERTA E DIRECIONAL

PISO TÁTIL DIRECIONAL

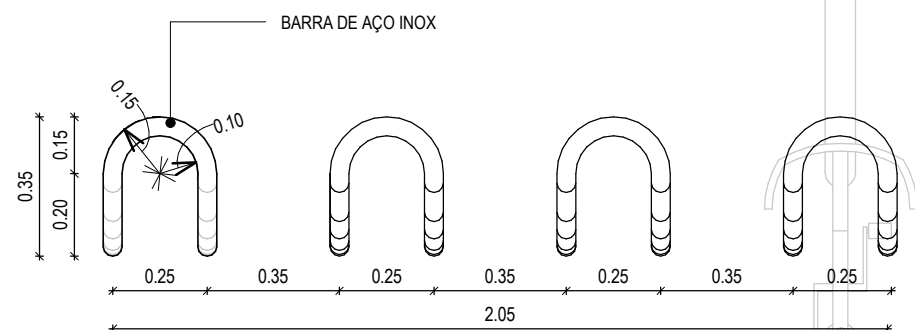


PISO TÁTIL DE ALERTA

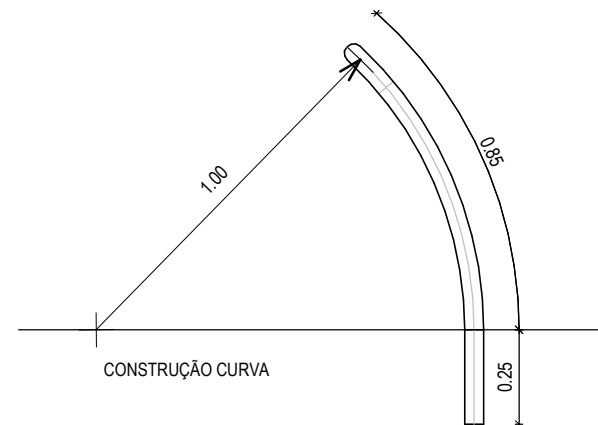


ASSINATURAS E APROVAÇÃO

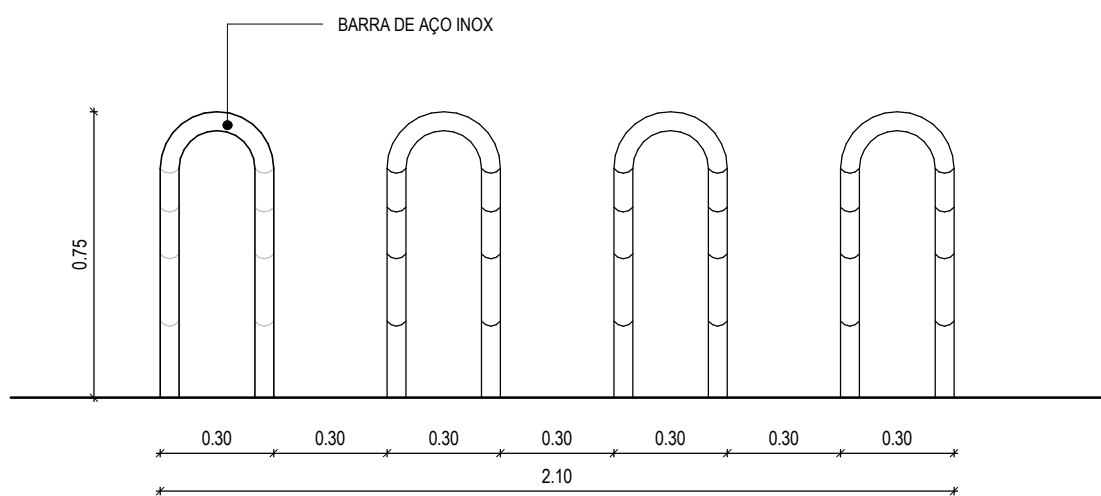
COORDENAÇÃO: LEONARDO SILVEIRA LIMA ENGENHEIRO CIVIL - RNP: 0601581067	PROPRIETÁRIO: PREFEITURA MUNICIPAL DE ARACATI	OBRA: CONSTRUÇÃO DA PRAÇA DE SÃO FRANCISCO		
	PROPRIETÁRIO: GEOPAC AV. PADRE ANTÔNIO TOMÁS, Nº2420, SALAS 301 BARRIO: ALDEOTA FORTALEZA/CE. FONE: 85 3241.3147 EMAIL: GEOPAC@GEOPAC.COM.BR	PROJETO: ARQUITETURA	IDENTIFICAÇÃO DOS DESENHOS: DETALHE ACESSIBILIDADE	PRANCHA: 08/10
	LOCAL: ARACATI-CE	DATA: ABRIL/22	ESCALA: INDICADA	CONTROLE: ARCT C22.03



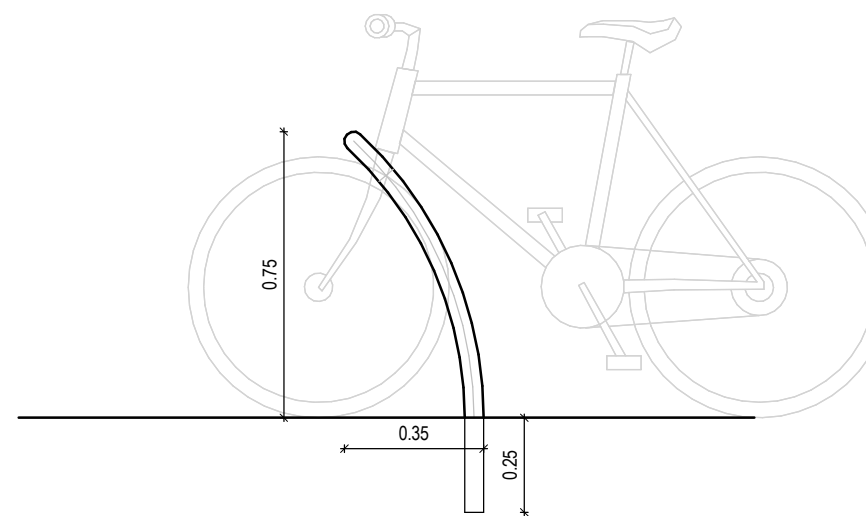
PLANTA BAIXA



CONSTRUÇÃO CURVA




VISTA FRONTAL

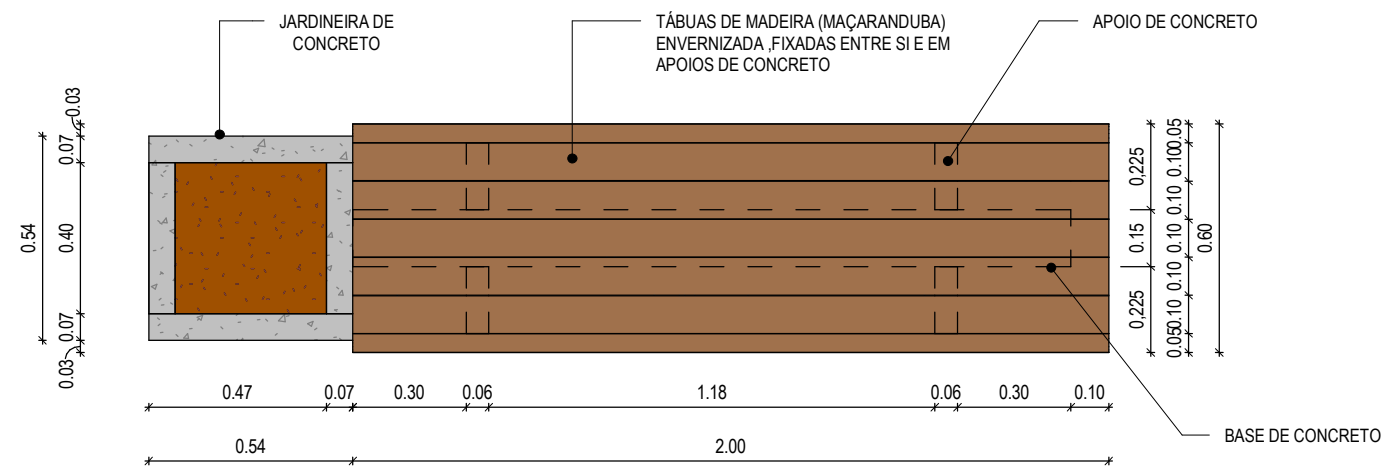


VISTA LATERAL

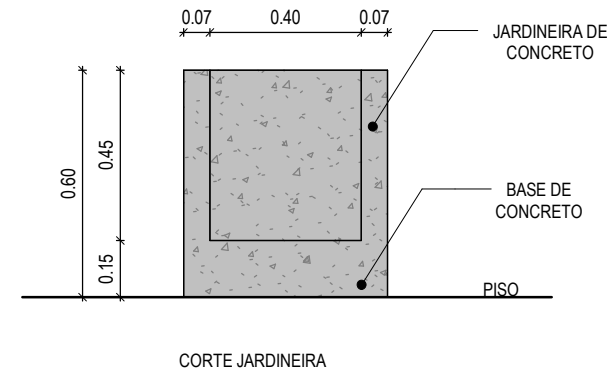
1 | DETALHE - BICICLETÁRIO
1:20

ASSINATURAS E APROVAÇÃO

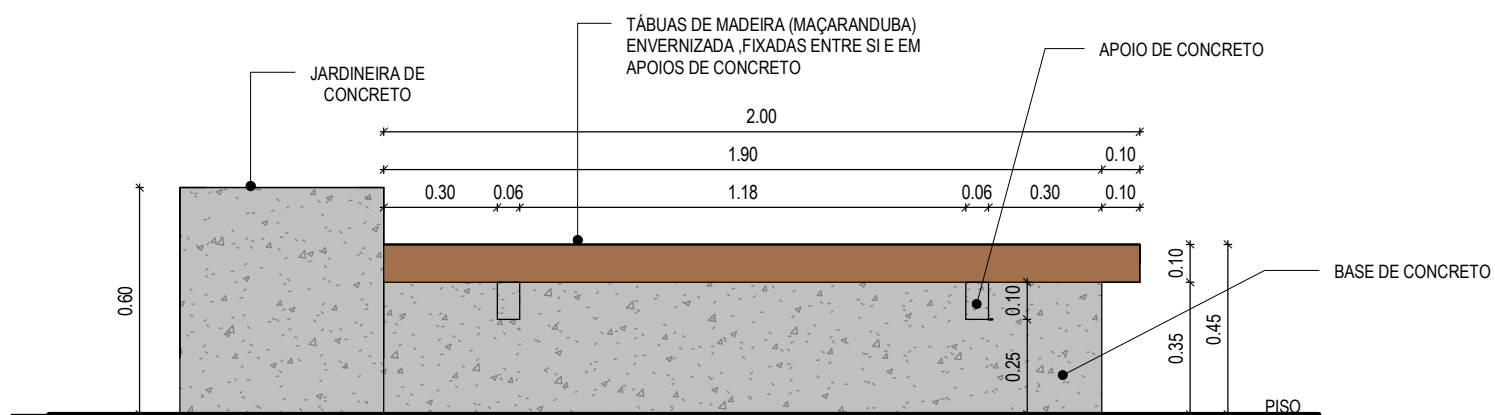
COORDENAÇÃO:  LEONARDO SILVEIRA LIMA ENGENHEIRO CIVIL - RNP: 0601581067	PROPRIETÁRIO: PREFEITURA MUNICIPAL DE ARACATI	OBRA: CONSTRUÇÃO DA PRAÇA DE SÃO FRANCISCO		
	PROPRIETÁRIO: GEOPAC AV. PADRE ANTÔNIO TOMÁS, Nº2420, SALAS 301 BARRIO ALDEOTA FORTALEZA/CE. FONE: 85 3241.3147 EMAIL: GEOPAC@GEOPAC.COM.BR	PROJETO: ARQUITETURA	IDENTIFICAÇÃO DOS DESENHOS: DETALHE - BICICLETÁRIO	PRANCHA: 09/10
	LOCAL: ARACATI-CE	DATA: ABRIL/22	ESCALA: INDICADA	CONTROLE: ARCT C22.03



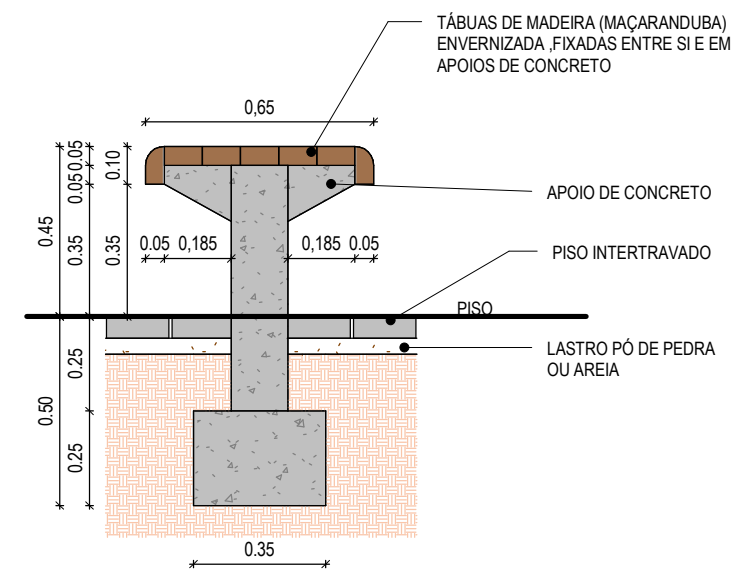
PLANTA



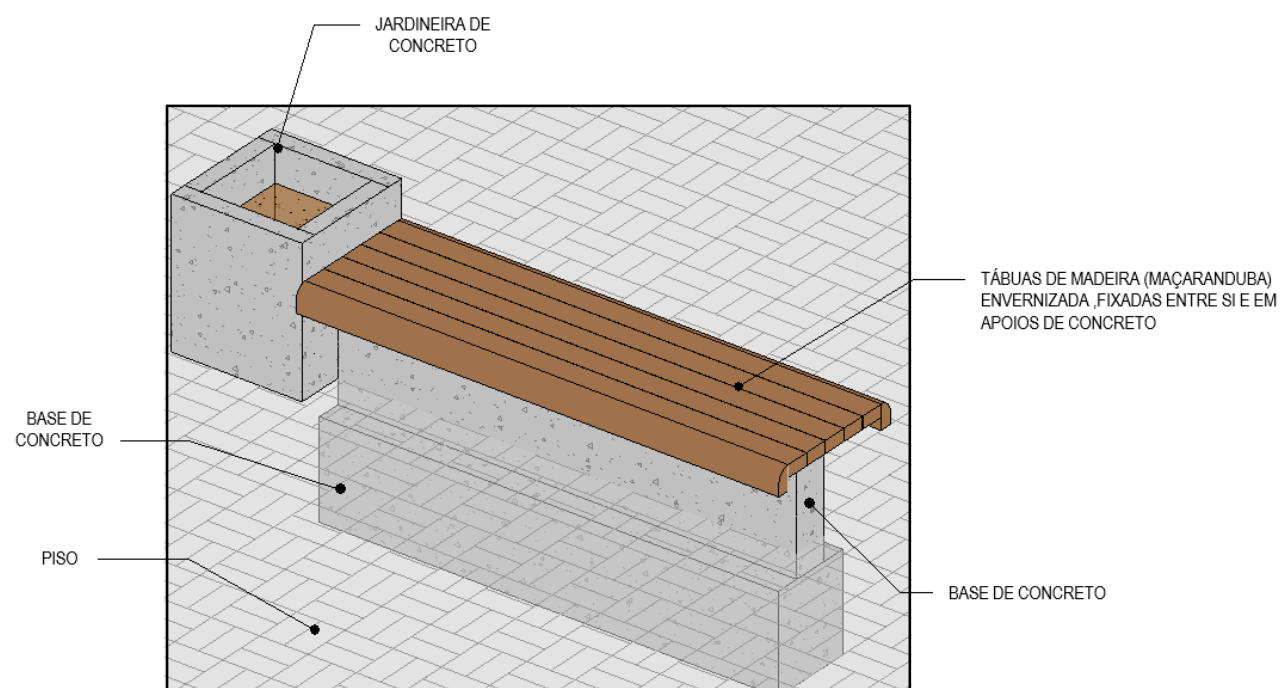
CORTE JARDINEIRA



VISTA




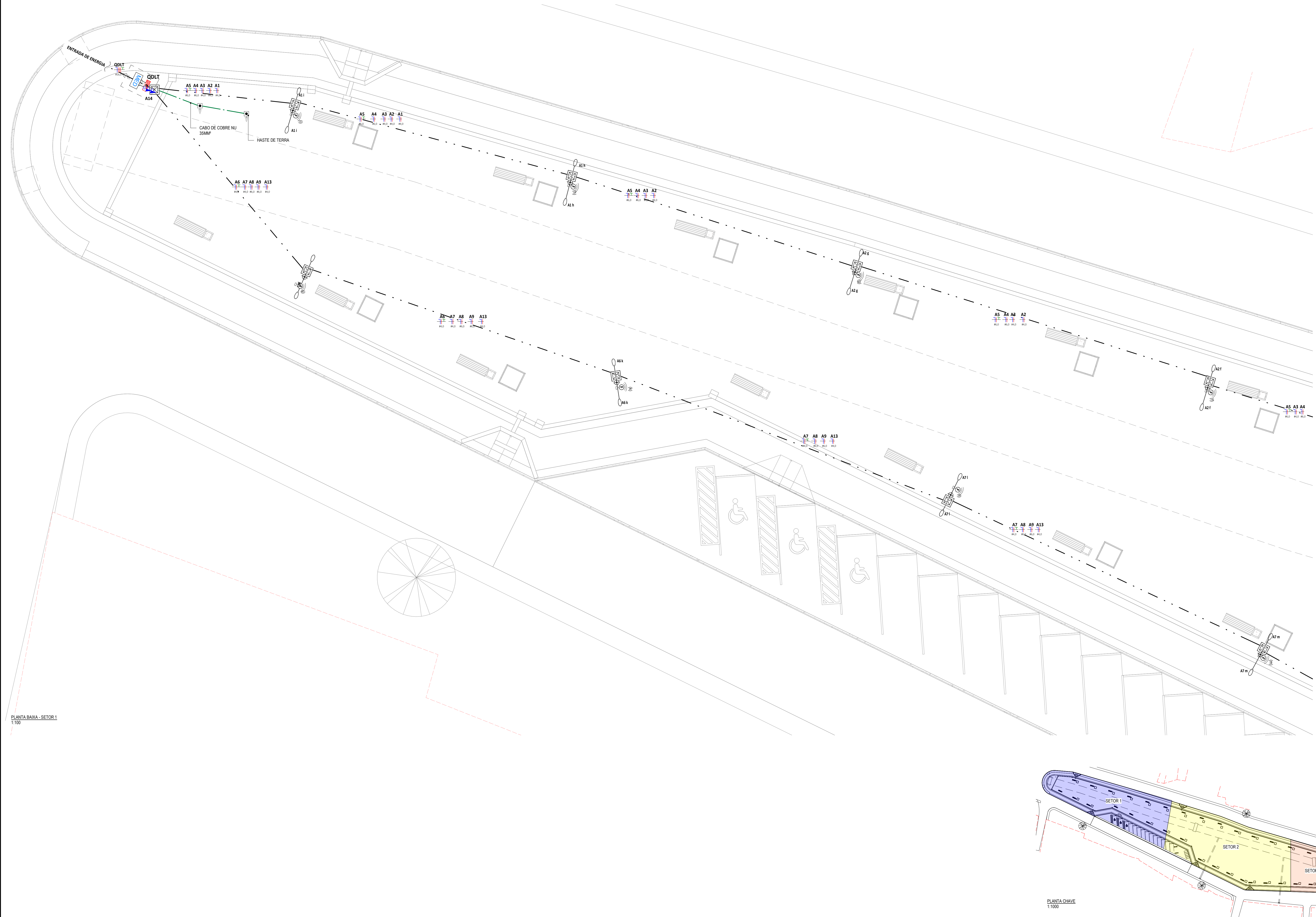
CORTE BANCO



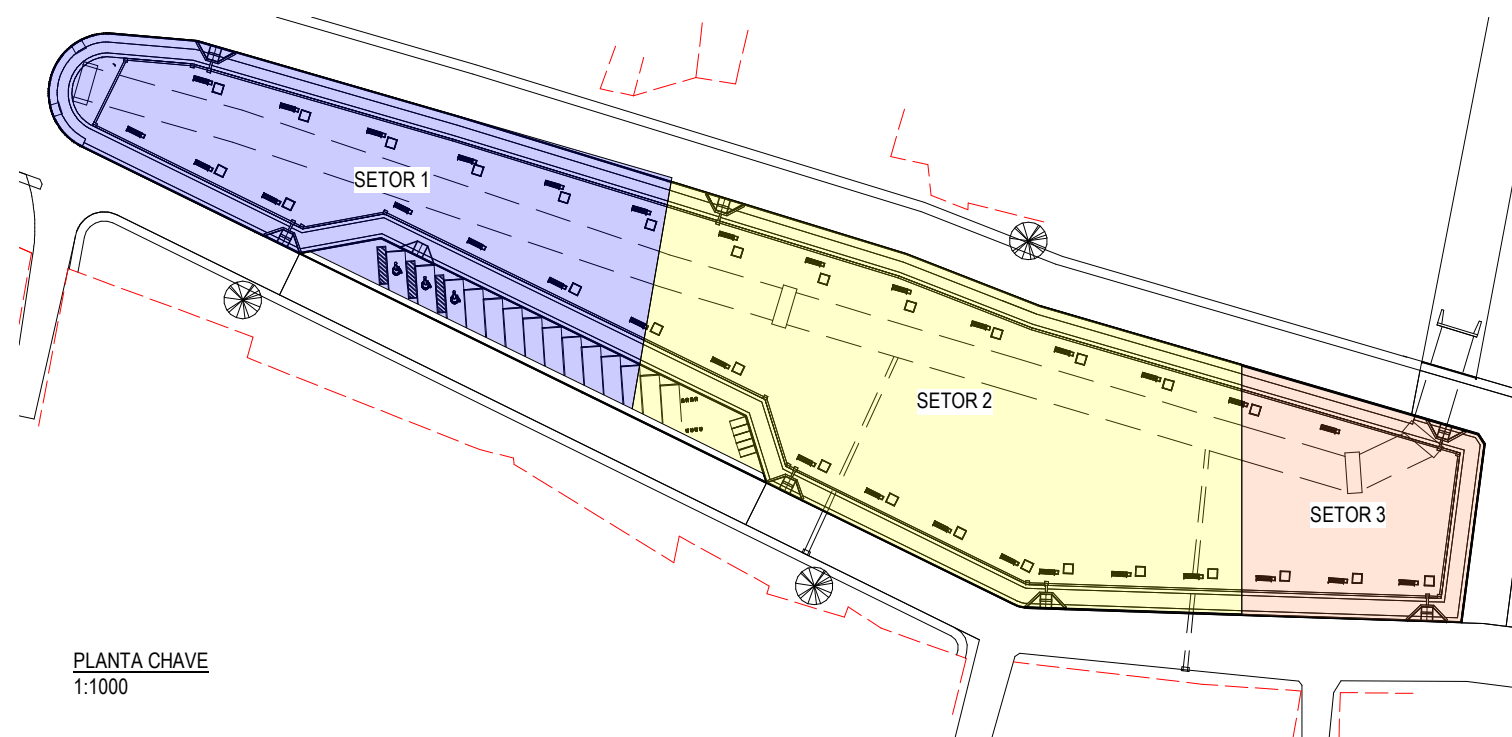
PERSPECTIVA

ASSINATURAS E APROVAÇÃO

COORDENAÇÃO:	PROPRIETÁRIO: PREFEITURA MUNICIPAL DE ARACATI	OBRA: CONSTRUÇÃO DA PRAÇA DE SÃO FRANCISCO
	PROJETO: ARQUITETURA	IDENTIFICAÇÃO DOS DESENHOS: DETALHE BANCO
LEONARDO SILVEIRA LIMA ENGENHEIRO CIVIL - RNP: 0601581067	PROPRIETÁRIO: GEOPAC AV. PADRE ANTÔNIO TOMÁS, Nº2420, SALAS 301 BARRO ALDEOTA FORTALEZA/CE. FONE: 85 3241.3147 EMAIL: GEOPAC@GEOPAC.COM.BR	PRANCHA: 10/10
	LOCAL: ARACATI-CE	DATA: ABRIL/22
	ESCALA: INDICADA	CONTROLE: ARCT C22.03

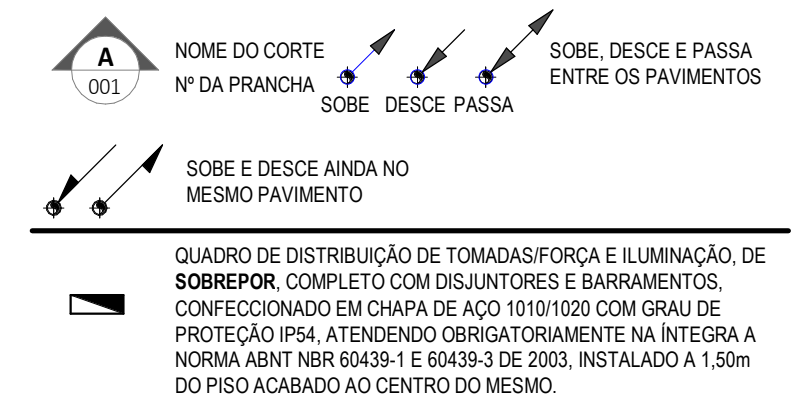


PLANTA BAIXA - SETOR 1
1:100



PLANTA CHAVE
1:1000

LEGENDA DE SÍMBOLOS



QUADRO DE DISTRIBUIÇÃO DE TOMADAS FORÇA E ILUMINAÇÃO, DE SOBREPOR, COMPLETO COM DISJUNTORES E BARRAMENTOS, CONFECCIONADO EM CHAPA DE AÇO 10101020 COM GRAU DE PROTEÇÃO IP34, ATENDENDO OBRIGATORIAMENTE NA INTEGRA A NORMA ABNT NBR 60439-1 E 60439-3 DE 2003, INSTALADO A 1,50m DO PISO ACABADO AO CENTRO DO MESMO.

CONDUTORES NEUTRO, FASE, TERRA E RETORNO, RESPECTIVAMENTE

CAIXA DE PASSAGEM EM ALVENARIA INSTALADA NO PISO ACABADO COM TAMPÃO DE CONCRETO, COM 10cm DE BRITA DIMENSÕES INTERIAS: 40x40x60cm.

ELETRODUTO PEAD
PEAD POLIETILENO DE ALTA DENSIDADE, COM BITOLA MÍNIMA DE 1,14", EXCETO QUANDO INDICADO EM PROJETO, COM CONEXÕES (CURVAS E LUVAS) APROPRIADAS E PRE-FABRICADAS, INSTALAÇÃO EMBUTIDA NO PISO, NÃO PROPAGANTE DE CHAMA, LIVRES DE HALOGENO E COM BAIXA EMISSÃO DE FUMAÇA E GASES TÓXICOS.

TOMADA ELÉTRICA DE CORRENTE DE PAREDE	
ALTURA	QUANTIDADE
ALTA > 2,0m	2P+T, 15A/25V, SIMPLES OU DUPLA, PADRÃO BRASILEIRO, CONFORME ABNT NBR 14136, INSTALADA EM CAIXA PVC DE 42x7 A 0,30m, 1,20m OU 1,80m DO PISO ACABADO AO EIXO CENTRAL DA CAIXA, RESPECTIVAMENTE.
MÉDIA > 1,2m	DUPLA
BAIXA > 0,3m	SIMPLES

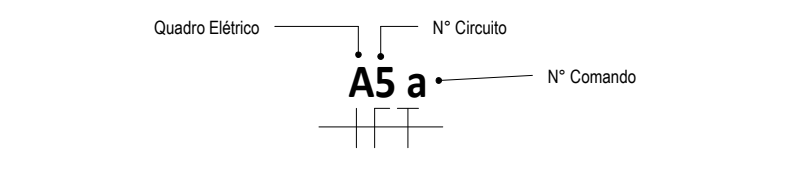
RELÉ FOTOELÉTRICO
PARA O ACIONAMENTO DE ILUMINAÇÃO EXTERNA, COM COMANDO NORMALMENTE FECHADO, MATERIAL COM GRAU DE PROTEÇÃO IP 66, POTÊNCIA DE COMANDO PARA LED (FP<0,9) DE 1000W.

POSTE TUBULAR, H=10M, EM CONCRETO COM 02 PÉTALAS, CADA PÉTALA POSSUI UMA LÂMPADA LED DE 200W.

NOTAS GERAIS

- OS CONDUTORES ELÉTRICOS EMBUTIDOS NOS POSTES SERÃO DE COROPLAST (CABO PP) DE 42,5MM² PARA ALIMENTAÇÃO DOS POSTES DE ILUMINAÇÃO.
- OS CONDUTORES ELÉTRICOS SOBREPÓS SERÃO DE ISOLADAÇÃO EM PVC (0,6KV) PARA ALIMENTAÇÃO DOS POSTES DE ILUMINAÇÃO E DE #16,5MM² PARA O QUADRO ELÉTRICO.
- A SEÇÃO DO CONDUTOR NEUTRO E TERRA É IGUAL AO DA FASE DO CIRCUITO, SALVO INDICAÇÃO CONTRÁRIA.
- O CONDUTOR NEUTRO NÃO DEVERÁ SER LIGADO AO CONDUTOR DE PROTEÇÃO TERRA APÓS PASSAR PELO QUADRO GERAL DA INSTALAÇÃO.
- O CONDUTOR DE PROTEÇÃO NUNCA DEVERÁ SER LIGADO AO IDR.
- UTILIZAR UM CONDUTOR NEUTRO PARA CADA CIRCUITO.
- AS INSTALAÇÕES ELÉTRICAS DEVERÃO SER EXECUTADAS RESPEITANDO OS PADRÕES DE QUALIDADE E SEGURANÇA ESTABELECIDOS NA NORMA NBR 5410:2004.
- TODOS OS PONTOS METÁLICOS DEVERÃO SER ATERRADOS.
- OS CIRCUITOS FORAM NUMERADOS PELA QUANTIDADE DE FASES, OU SEJA, CIRCUITOS TRIFÁSICOS CONTER TRES NÚMEROS.
- OS ELETRODUTOS DEVERÃO SER PROVIDOS DE BUCHAS E ARRUELAS NAS SUAS EXTREMIDADES.
- NAS CONEXÕES COM CAIXA DE PASSAGEM E DA SAÍDA.
- UTILIZAR NO MÁXIMO DUAS CURVAS, NÃO REVERSES, EM LANÇOS DE TUBULAÇÃO, ENTRE CAIXAS.
- AS CORES DOS CONDUTORES ELÉTRICOS OBEDECEREM À SEQUINTE NORMATIZAÇÃO:
NEUTRO - AZUL CLARO | FASE B - PRETO | FASE C - VERMELHO
NEUTRO - AZUL CLARO | TERRA - VERDE | RETORNO - DEMAS CORES, EXCETO AMARELO.

NUMERAÇÃO DOS CIRCUITOS:



ASSINATURAS E APROVAÇÃO

PROJETISTA: *Leonardo Silveira Lima* PROPRIETÁRIO: *Leonardo Silveira Lima*
LEONARDO SILVEIRA LIMA
ENGENHEIRO CIVIL - RNP: 0601581067

APROVAÇÃO

PROPRIETÁRIO: *Leonardo Silveira Lima*
LEONARDO SILVEIRA LIMA
ENGENHEIRO CIVIL - RNP: 0601581067

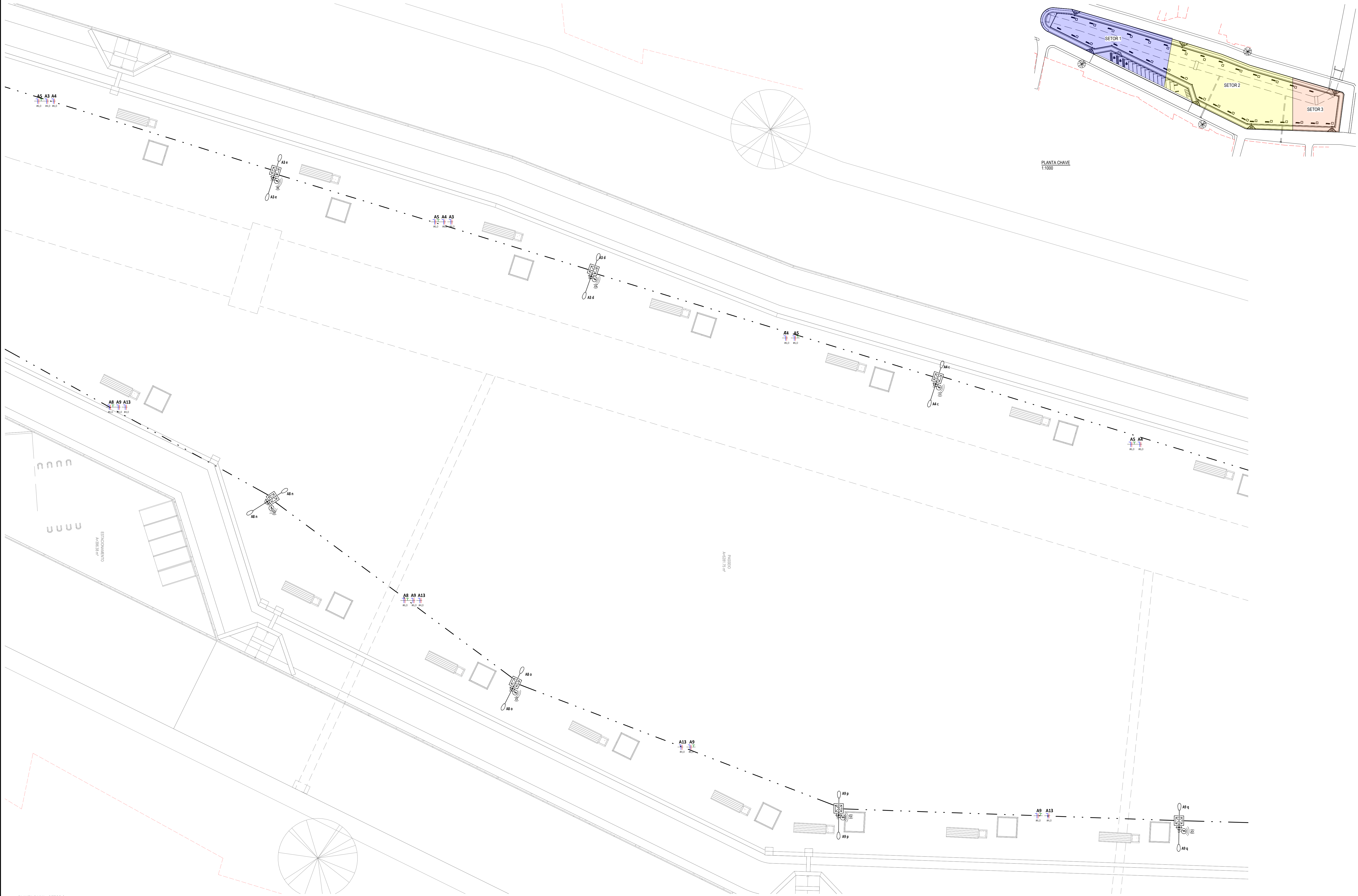
GEO PAC 411 FLORES ANTÔNIO TOMAS NYRDEL, CALAUS 311, BARRO ALCOBATA, FORTALEZA, CE, 04011-000, BRASIL. FONE: (85) 3261-2100. WWW.GEOPAC.COM.BR

PROPRIETÁRIO: PREFEITURA MUNICIPAL DE ARACATÍ

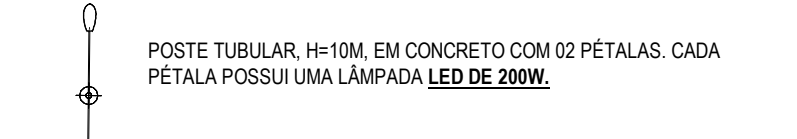
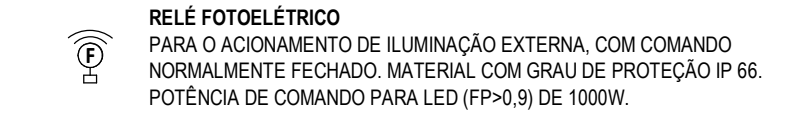
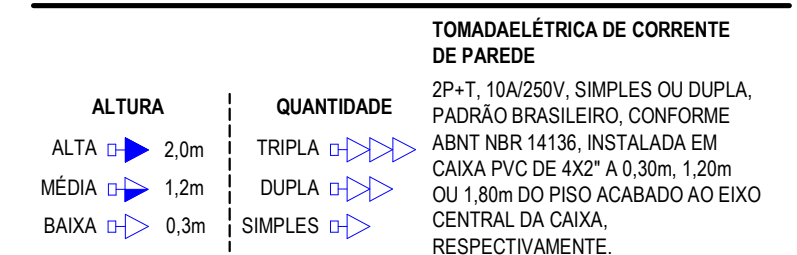
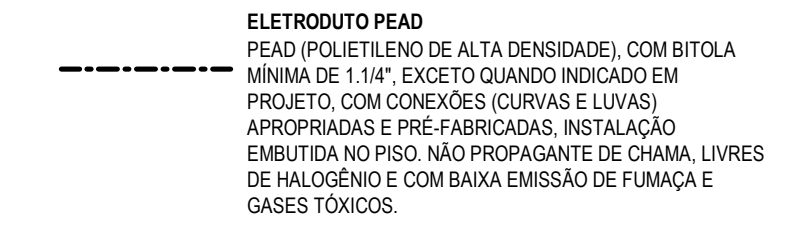
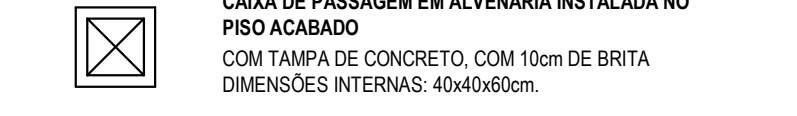
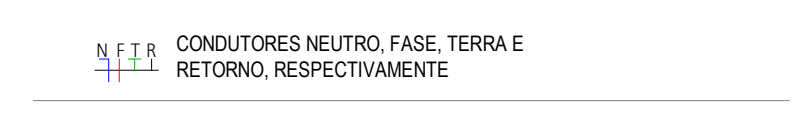
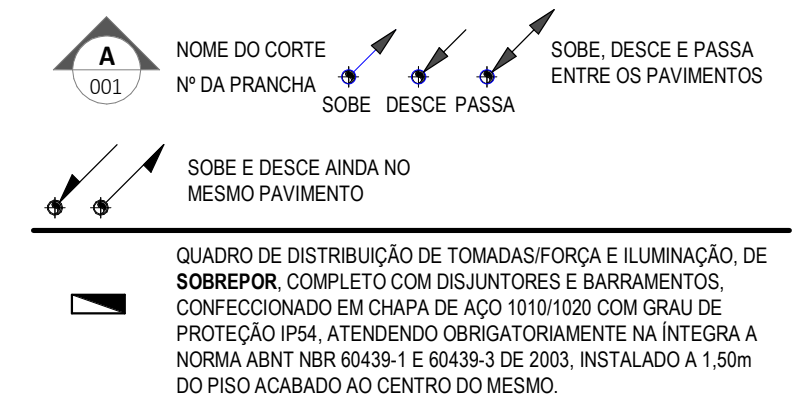
DESCRIÇÃO: CONSTRUÇÃO DA PRAÇA SÃO FRANCISCO

PROJETO: INSTALAÇÕES ELÉTRICAS IDENTIFICAÇÃO DOS DESENHOS: PLANTA BAIXA - SETOR 1 PLANTA CHAVE.

EDICAL: ARACATÍ/CE ESCALA: INDICADA DATA: ABRIL/2022 PRANCHA: 01/03
REVISOR: NIKOLAS BORGES PROJETO:



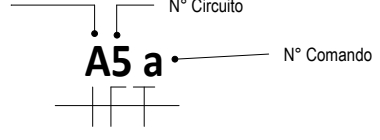
LEGENDA DE SÍMBOLOS



NOTAS GERAIS

- OS CONDUTORES ELÉTRICOS EMBUTIDOS NOS POSTES SERÃO DE CORDPLAST (CABO PP) DE #2,5MM² PARA ALIMENTAÇÃO DOS POSTES DE ILUMINAÇÃO.
- OS CONDUTORES ELÉTRICOS SOB PISO SERÃO DE ISOLAÇÃO EM PVC (0,61KV) PARA ALIMENTAÇÃO DOS POSTES DE ILUMINAÇÃO E DE #16,0MM² PARA O QUADRO ELÉTRICO.
- A SEÇÃO DO CONDUTOR NEUTRO E TERRA É IGUAL AO DA FASE DO CIRCUITO, SALVO INDICAÇÃO CONTRÁRIA.
- O CONDUTOR NEUTRO NÃO PODERÁ SER LIGADO AO CONDUTOR PROTEÇÃO TERRA APÓS PASSAR PELO QUADRO GERAL DA INSTALAÇÃO.
- O CONDUTOR DE PROTEÇÃO NUNCA DEVERÁ SER LIGADO AO IDR.
- UTILIZAR UM CONDUTOR NEUTRO PARA CADA CIRCUITO.
- AS INSTALAÇÕES ELÉTRICAS DEVERÃO SER EXECUTADAS RESPEITANDO OS PADRÕES DE QUALIDADE E SEGURANÇA ESTABELECIDOS NA NORMA NBR 13708/2004.
- TODOS OS PONTOS METÁLICOS DEVERÃO SER ATERRADOS.
- OS CIRCUITOS SERÃO NOMEADOS PELA QUANTIDADE DE FASES, OU SEJA, CIRCUITOS TRIFÁSICOS CONTER TRES NÚMEROS.
- OS ELETRODUTOS DEVERÃO SER PROVIDOS DE BUCHAS E ARRUELAS NAS SUAS EXTREMIDADES.
- NAS CONEXÕES COM CAIXA DE PASSAGEM E DA SAÍDA.
- UTILIZAR NO MÁXIMO DOIS CURVAS, NÃO REVERSES, EM LANÇES DE TUBULAÇÃO, ENTRE CAIXAS.
- AS CORES DOS CONDUTORES ELÉTRICOS OBEDECEREM À SEQUINTE NORMATIZAÇÃO:
FASE A - BRANCO / FASE B - PRETO / FASE C - VERMELHO
NEUTRO - AZUL CLARO / TERRA - VERDE / RETORNO - DEMAIS CORES, EXCETO AMARELO.

NUMERAÇÃO DOS CIRCUITOS:



PLANTA BAIXA - SETOR 2
1:100

PLANTA CHAVE
1:1000

ASSINATURAS E APROVAÇÃO

PROJETISTA: *Leonardo Silveira Lima*
LEONARDO SILVEIRA LIMA
ENGENHEIRO CIVIL - RNP: 0601581067

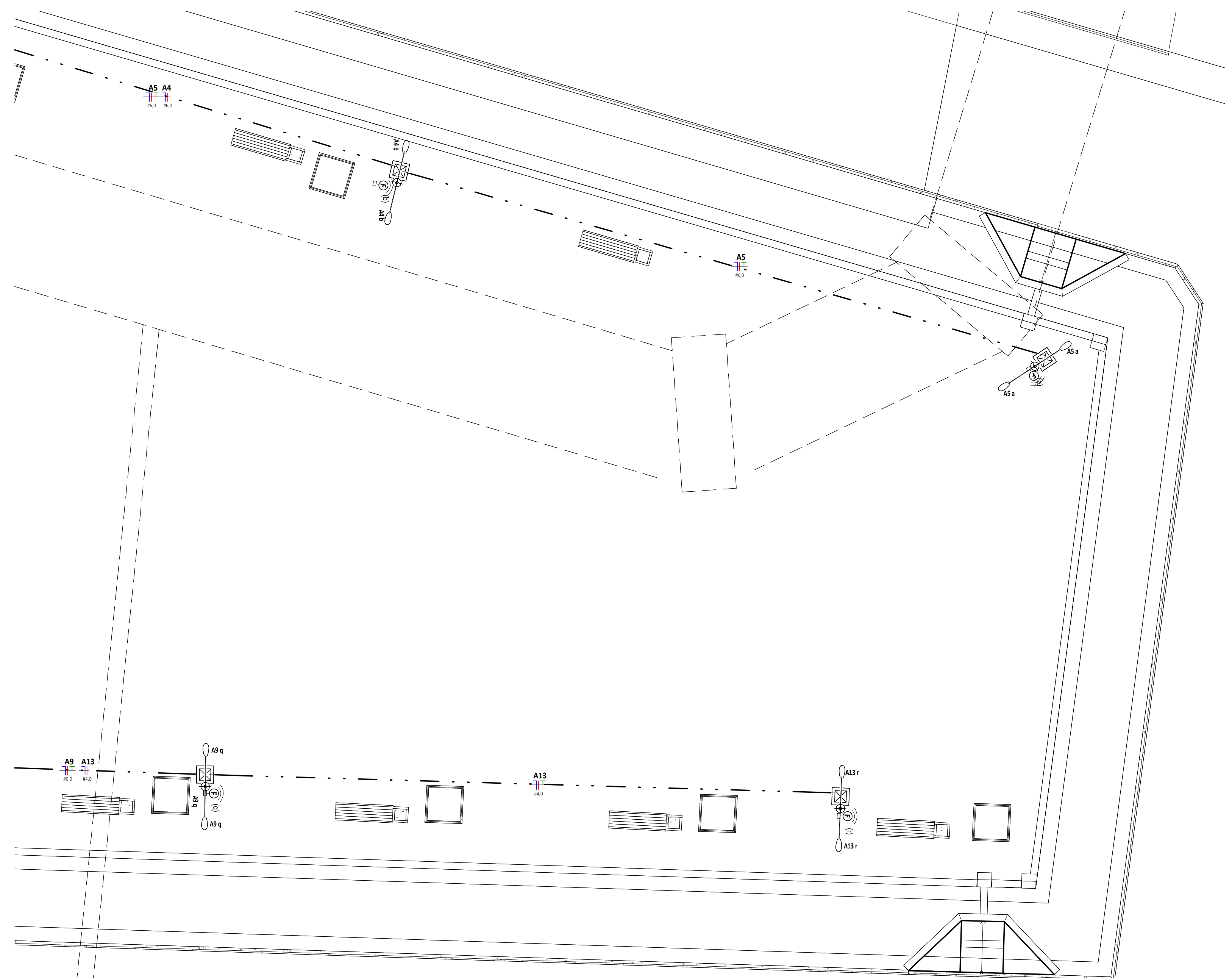
PROPRIETÁRIO:

APROVAÇÃO

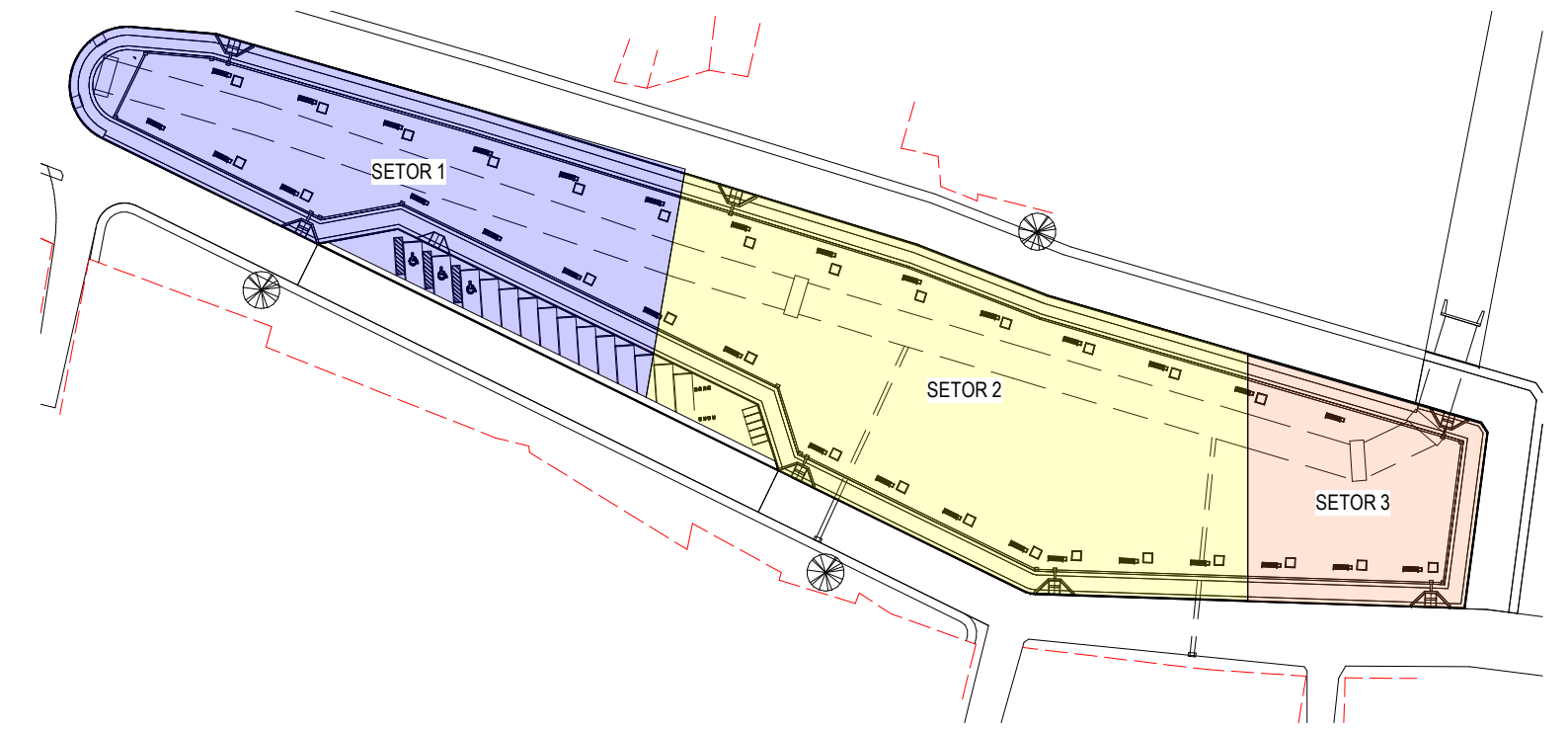
GEO PAC AV. PADRE ANTONIO TOMAZ Nº 288 - CALDE 3º - BARRIO ALEGRIA - FORTALEZA - CE - FONE: 81 3241 2424 - GEO.PAC@GEO.PAC.COM.BR

PROPRIETÁRIO: PREFEITURA MUNICIPAL DE ARACATÍ
OBJETO: CONSTRUÇÃO DA PRAÇA SÃO FRANCISCO
PROJETO: INSTALAÇÕES ELÉTRICAS
IDENTIFICAÇÃO DOS DESENHOS:
PLANTA BAIXA - SETOR 2
PLANTA CHAVE

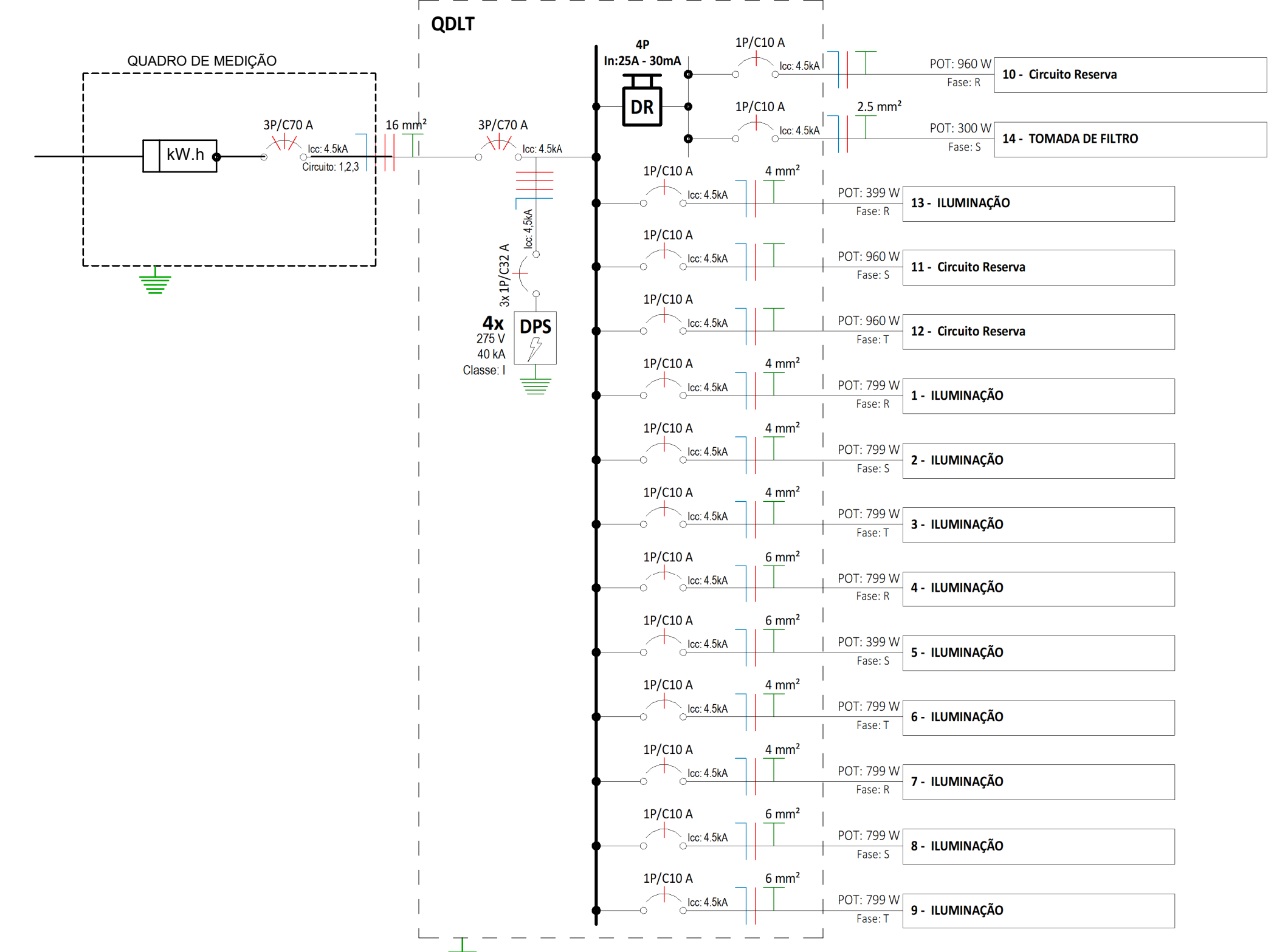
LOCAL:	ESCALA:	DATA:	PRANCHA:
ARACATÍ - CE	INDICADA	ABRIL/2022	02/03
DESENHADO POR:	REVISADO POR:	PROJETO:	INDICADA
NICOLAS BORGES			



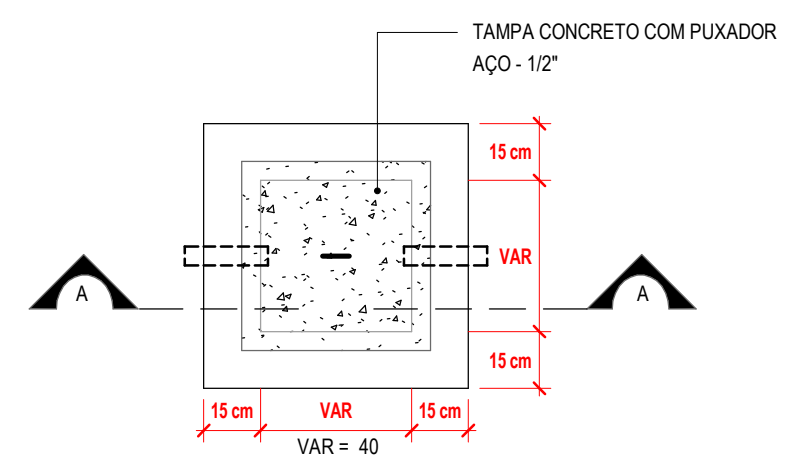
PLANTA BAIXA - SETOR 3
1:100



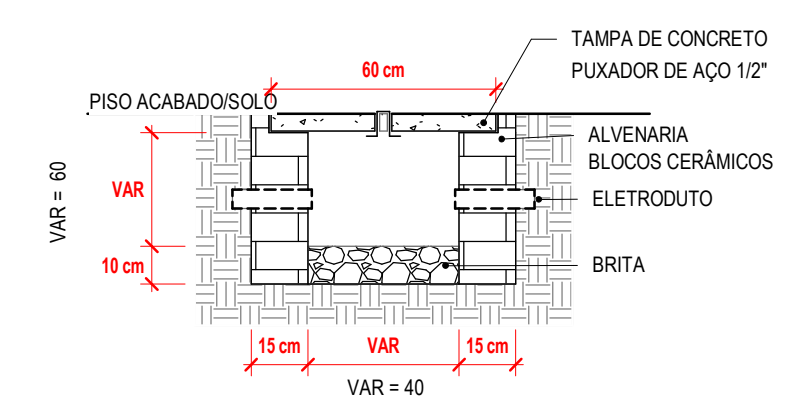
PLANTA CHAVE
1:1000



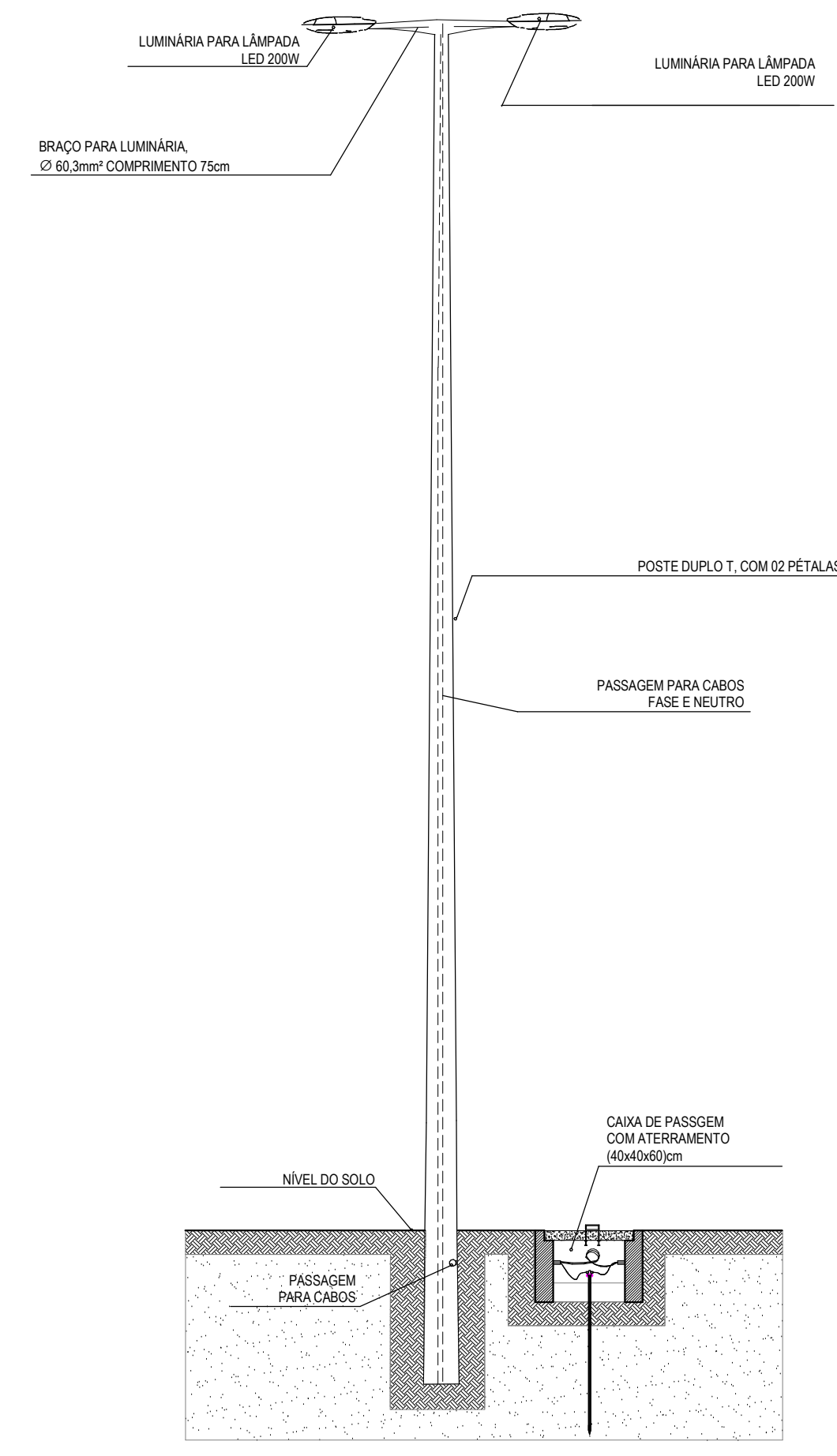
QUADRO DE CARGAS										
Circuito Nº	Utilização	Tensão (V)	Potência Aparente (VA)	Corrente Nominal Calculada	Disjuntor	Seção do condutor adotado	% QUEDA DE TENSÃO	FASE R	FASE S	FASE T
DQLT										
A1	ILUMINAÇÃO	220 V	868 VA	3,95 A	10 A	4	0,76%	786,56 W		
A2	ILUMINAÇÃO	220 V	868 VA	3,95 A	10 A	4	1,51%		786,56 W	
A3	ILUMINAÇÃO	220 V	868 VA	3,95 A	10 A	4	2,45%			786,56 W
A4	ILUMINAÇÃO	220 V	868 VA	3,95 A	10 A	6	2,39%	786,56 W		
A5	ILUMINAÇÃO	220 V	434 VA	1,97 A	10 A	6	1,28%		399,28 W	
A6	ILUMINAÇÃO	220 V	868 VA	3,95 A	10 A	4	0,54%			786,56 W
A7	ILUMINAÇÃO	220 V	868 VA	3,95 A	10 A	4	1,88%	786,56 W		
A8	ILUMINAÇÃO	220 V	868 VA	3,95 A	10 A	6	1,88%		786,56 W	
A9	ILUMINAÇÃO	220 V	868 VA	3,95 A	10 A	6	2,39%			786,56 W
A10	Circuito Reserva	220 V	1200 VA	5,45 A	10 A			860 W		
A11	Circuito Reserva	220 V	1200 VA	5,45 A	10 A				860 W	
A12	Circuito Reserva	220 V	1200 VA	5,45 A	10 A					860 W
A13	ILUMINAÇÃO	220 V	434 VA	1,97 A	10 A	4	1,58%		399,28 W	
A14	TOMADA DE FILTRO	220 V	300 VA	1,36 A	10 A	2,5			240 W	
MEDIDOR										
T	DQLT	220 V	11637 VA	52,89 A	70 A	16	1,30%	3754,96 W	3196,4 W	3355,68 W



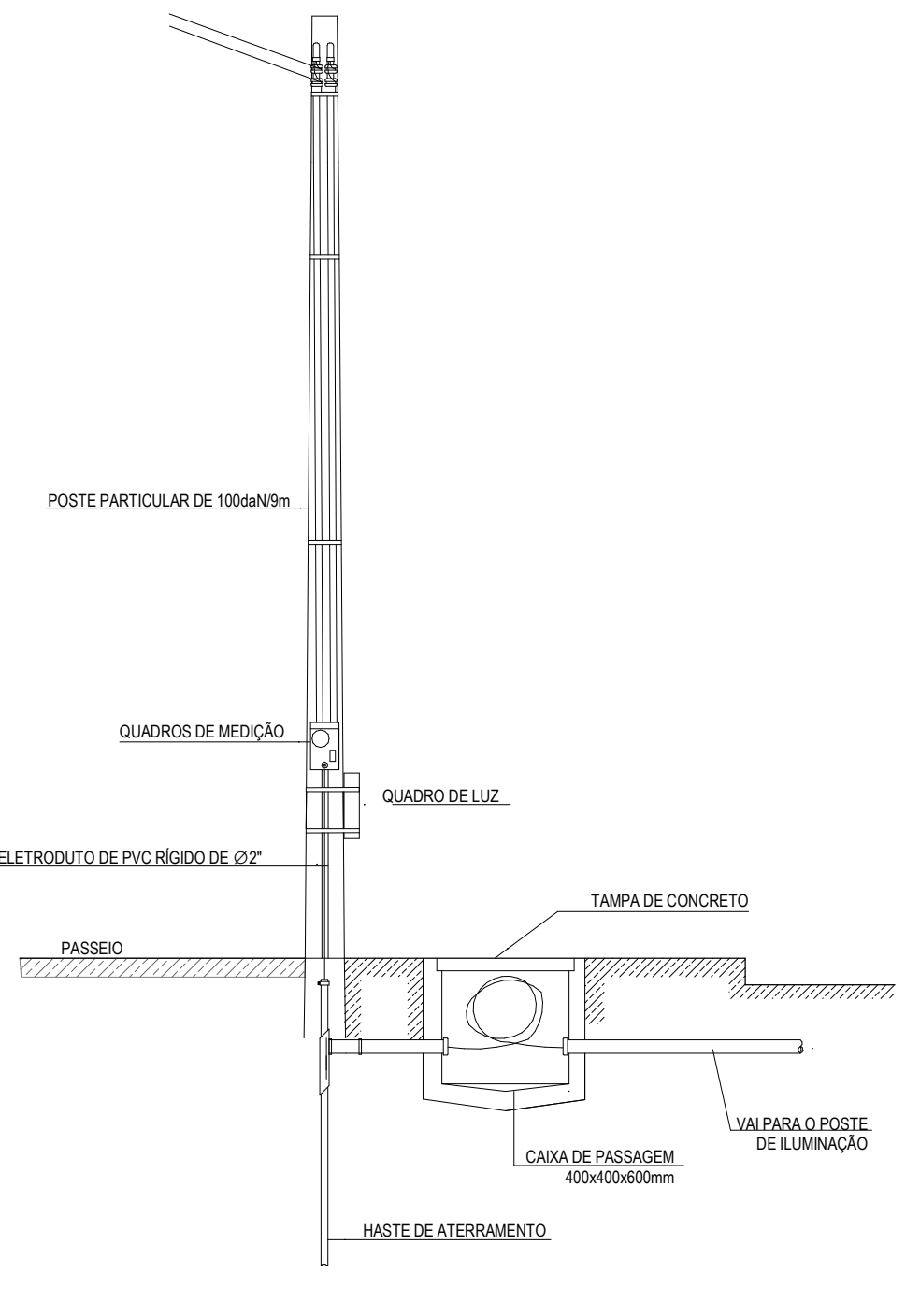
CAIXA DE PASSAGEM PLANTA BAIXA
S/ ESCALA



CAIXA DE PASSAGEM CORTE AA
S/ ESCALA



POSTE COM 2 LUMINARIAS
S/ ESCALA



DETALHE ENTRADA DE SERVIÇO - PRAÇA
S/ ESCALA

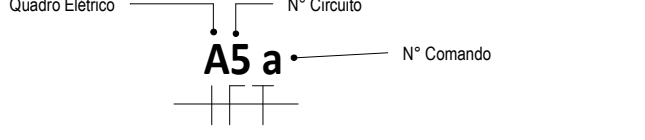
- LEGENDA DE SÍMBOLOS**
- ▲ NOME DO CORTE Nº DA PRANCHA
 - ▲ SOBE, DESCE E PASSA ENTRE OS PAVIMENTOS
 - ▲ SOBE E DESCE AINDA NO MESMO PAVIMENTO
 - ▲ SOBE E DESCE AINDA NO MESMO PAVIMENTO
 - ▲ CONDUTORES NEUTRO, FASE, TERRA E RETORNO, RESPECTIVAMENTE
 - ▲ CAIXA DE PASSAGEM EM ALVENARIA INSTALADA NO PISO ACABADO COM TAMPA DE CONCRETO, COM 10cm DE BRITA DIMENSÕES INTERNAS: 40x40x60cm.
 - ▲ ELETRODUTO PÉAD PÉAD POLIETILENO DE ALTA DENSIDADE, COM BITOLA MÍNIMA DE 1.14", EXCETO QUANDO INDICADO EM PROJETO, COM CONEXÕES (CURVAS E LUVAS) APROPRIADAS E PRE-FABRICADAS, INSTALAÇÃO EMBUTIDA NO PISO, NÃO PROPAGANTE DE CHAMA, LIVRES DE HALOGENO E COM BAIXA EMISSÃO DE FUMAÇA E GASES TÓXICOS.
 - ▲ TOMADA ELÉTRICA DE CORRENTE DE PAREDE

ALTURA	QUANTIDADE
ALTA > 2,0m	TRIPLA
MÉDIA > 1,2m	DUPLA
BAIXA > 0,3m	SIMPLES
 - ▲ RELE FOTOELÉTRICO PARA O ACIONAMENTO DE ILUMINAÇÃO EXTERNA, COM COMANDO NORMALMENTE FECHADO, MATERIAL COM GRAU DE PROTEÇÃO IP 66, POTÊNCIA DE COMANDO PARA LED (FP=5) DE 1000W.
 - ▲ POSTE TUBULAR, H=10M, EM CONCRETO COM 02 PÉTALAS, CADA PÉTALA POSSUI UMA LÂMPADA LED DE 200W.

NOTAS GERAIS

- OS CONDUTORES ELÉTRICOS EMBUTIDOS NOS POSTES SERÃO DE COPOLÍSTER (CABO PP) DE 0,2MM PARA ALIMENTAÇÃO DOS POSTES DE ILUMINAÇÃO.
- OS CONDUTORES ELÉTRICOS DO PISO SERÃO DE ISOLADO EM PVC (0,6KV) PARA ALIMENTAÇÃO DOS POSTES DE ILUMINAÇÃO E DE 0,6MM PARA O QUADRO ELÉTRICO.
- A BICAÇÃO DO CONDUTOR NEUTRO E TERRA É IGUAL AO DA FASE DO CIRCUITO, SALVO INDICAÇÃO CONTRÁRIA.
- O CONDUTOR NEUTRO NÃO DEVERÁ SER LIGADO AO CONDUTOR DE PROTEÇÃO TERRA AOS PASSAR PELO QUADRO GERAL DA INSTALAÇÃO.
- O CONDUTOR DE PROTEÇÃO NUNCA DEVERÁ SER LIGADO AO IRR.
- UTILIZAR UM CONDUTOR NEUTRO PARA CADA CIRCUITO.
- AS INSTALAÇÕES ELÉTRICAS DEVERÃO SER EXECUTADAS RESPEITANDO OS PADRÕES DE QUALIDADE E SEGURANÇA ESTABELECIDOS NA NORMA NBR 5410/2004.
- TODOS OS PONTOS METÁLICOS DEVERÃO SER TERRADOS.
- OS CIRCUITOS FORMAM RAMAIS PRÉ-ESTABELECIDOS NA QUANTIDADE DE FASES, OU SEJA, CIRCUITOS TRIFÁSICOS CONTÊM TRÊS NÚMEROS.
- OS ELETRODUTOS DEVERÃO SER PROVIDOS DE BUCHAS E ARRUELAS NAS SUAS EXTREMIDADES.
- NAS CONEXÕES COM CAIXA DE PASSAGEM E DA SABA.
- UTILIZAR NO MÁXIMO CURVAS SUAVES, NÃO REVERSES, EM LANÇES DE TUBULAÇÃO ENTRE CAIXAS.
- AS CORES DOS CONDUTORES ELÉTRICOS DEVERÃO SEGUIR A NORMATIZAÇÃO: FASE A - BRANCO; FASE B - PRETO; FASE C - VERMELHO; NEUTRO - AZUL CLARO; TERRA - VERDE; RETORNO - DEMAS CORES, EXCETO AMARELO.

NUMERAÇÃO DOS CIRCUITOS:



ASSINATURAS E APROVAÇÃO

PROJETISTA: *Leonardo Silveira Lima*
LEONARDO SILVEIRA LIMA
ENGENHEIRO CIVIL - RNP: 0601581067

APROVAÇÃO

PROPRIETÁRIO: *Leonardo Silveira Lima*
LEONARDO SILVEIRA LIMA
ENGENHEIRO CIVIL - RNP: 0601581067

GEO PAC

PROPRIETÁRIO: PREFEITURA MUNICIPAL DE ARACATI
PROJETO: CONSTRUÇÃO DA PRAÇA SÃO FRANCISCO
INSTALAÇÕES ELÉTRICAS
IDENTIFICAÇÃO DOS DESENHOS:
DIAGRAMA UNIFILAR
PLANTA CHAVE
PLANTA BAIXA - SETOR 3

EDICAL: ARACATI
REVISOR: CAMY VASCONCELOS
ESCALA: INDICADA
DATA: ABRIL/2022
PRANCHA: 0303