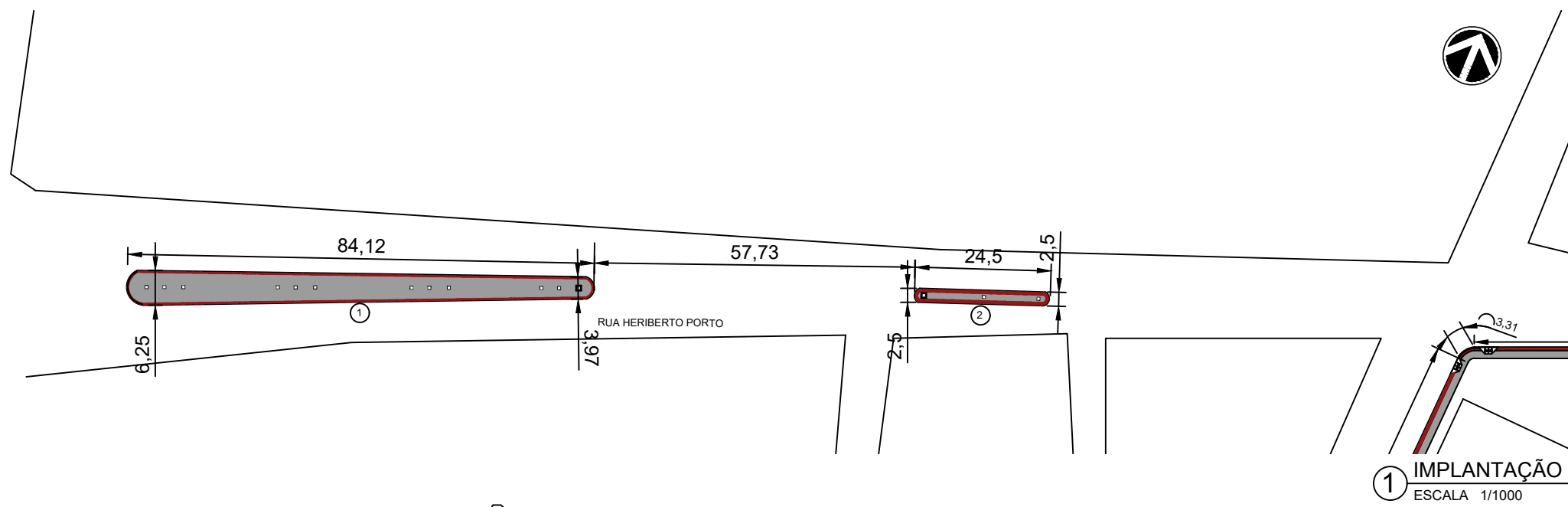
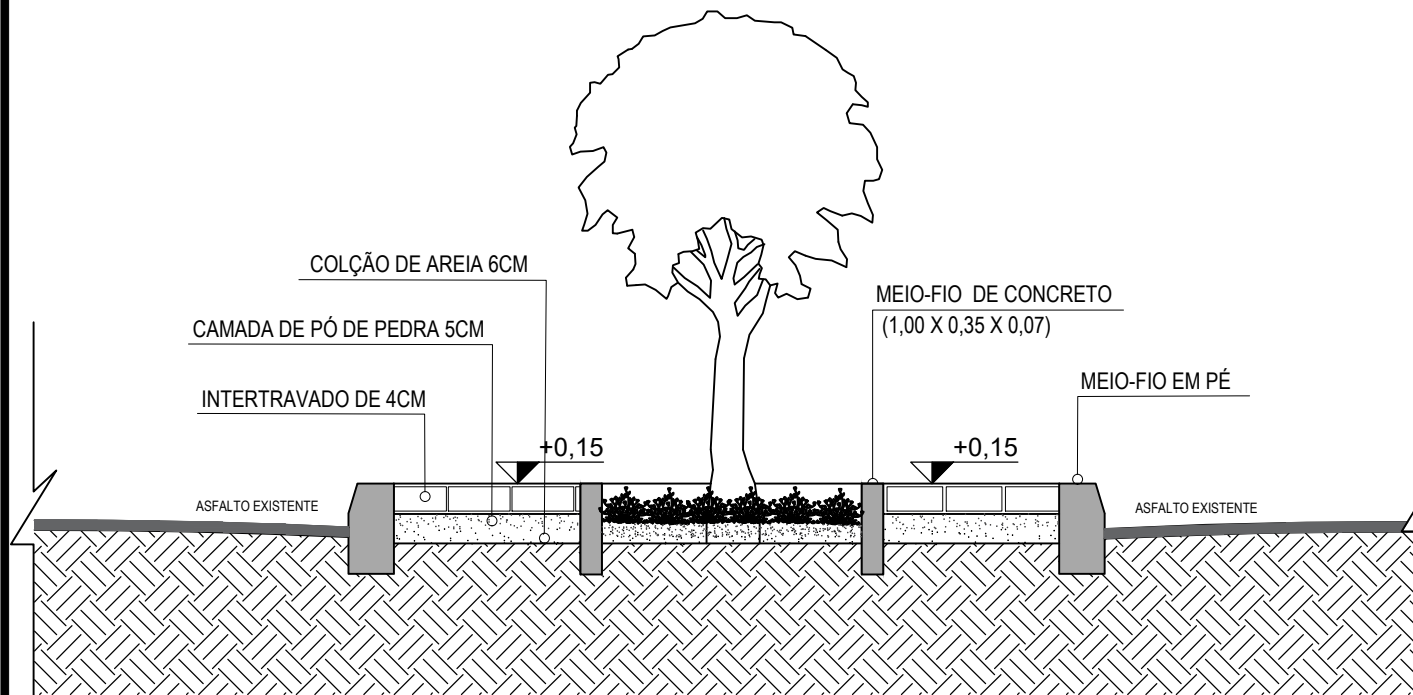


QUADROS DE ÁREAS	QUANTIDADE	MEIO-FIO
CANTEIRO 01	416,06 m <sup>2</sup>	174,57 m
CANTEIRO 02	56,09 m <sup>2</sup>	51,68 m

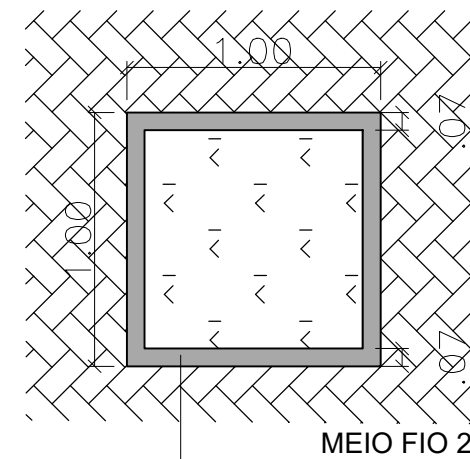
INTERTRAVADO	CINZA	VERMELHO
CANTEIRO 01	314,22 m <sup>2</sup>	75,98 m <sup>2</sup>
CANTEIRO 02	27,52 m <sup>2</sup>	21,70 m <sup>2</sup>



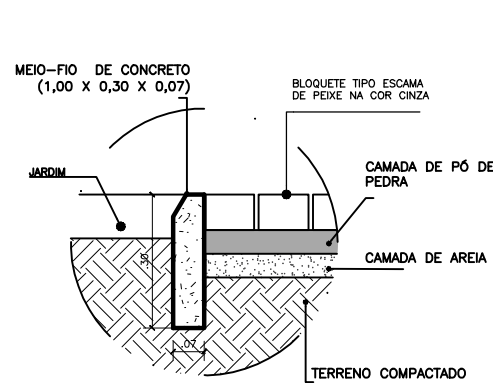
1 IMPLANTAÇÃO  
ESCALA 1/1000



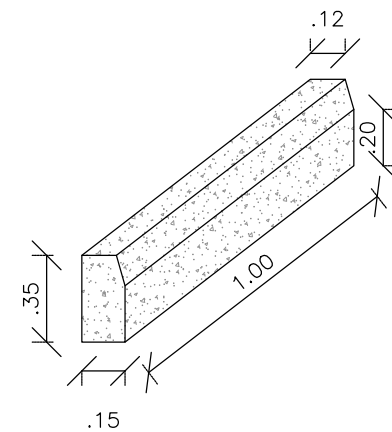
2 CORTE  
ESCALA 1/25



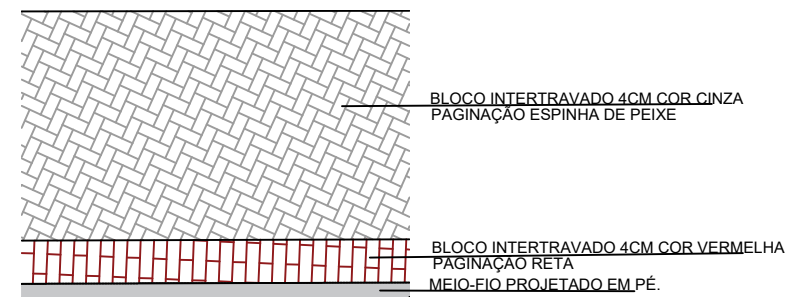
3 JARDINEIRA  
SEM ESCALA



4 DETALHE JARDINEIRA  
SEM ESCALA



5 DETALHE MEIO-FIO  
SEM ESCALA



6 PAGINAÇÃO DE PISO  
SEM ESCALA

	PROJETO: CANTEIRO HERIBERTO PORTO	ASSUNTO: PLANTA BAIXA, CORTE E DETALHES	<b>2/2</b>	
	ARQUITETA: ELIANA MARIA DA SILVA MEDEIROS CAU A 116605-0	SECRETARIA: SEINFRA		
	LOCAL: RUA HERIBERTO PORTO, BAIRRO VÁRZEA DA MATRIZ, ARACATI/CE.	DATA: NOV 2021		ESCALA: INDICADA
	AS PESSOAS EM PRIMEIRO LUGAR			