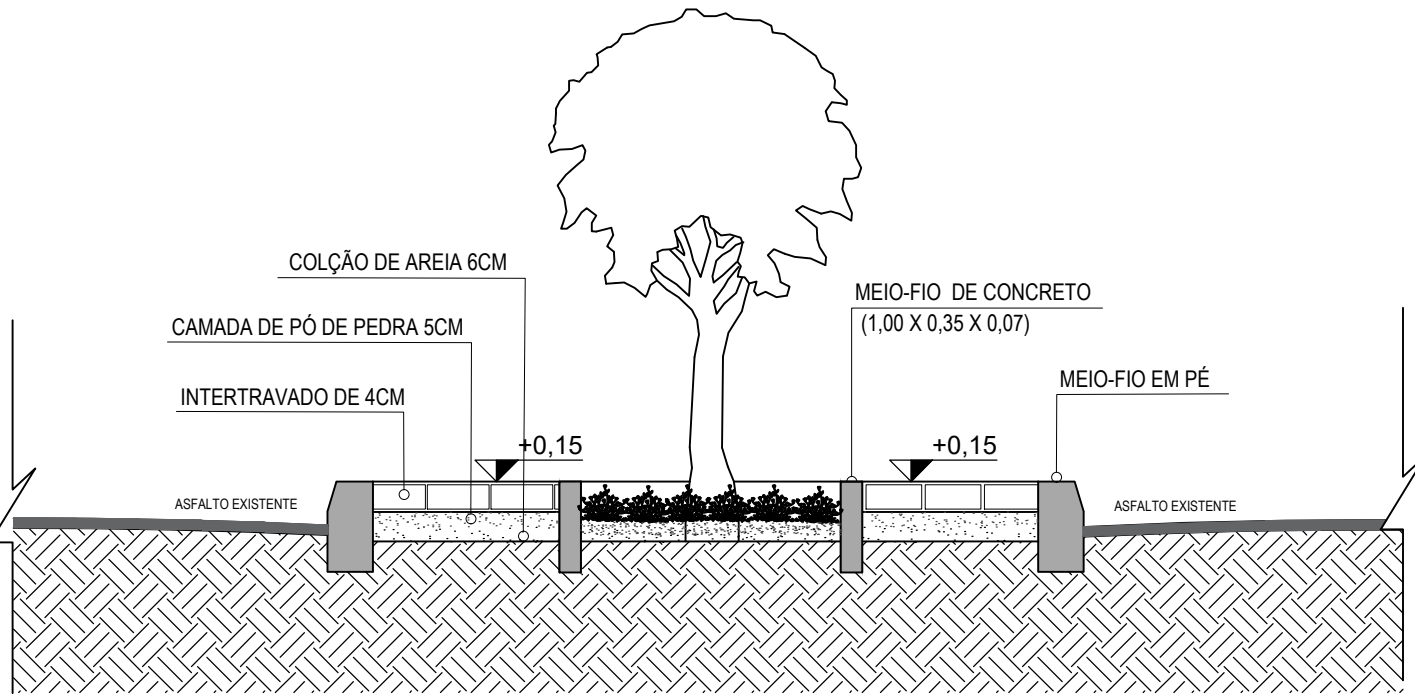
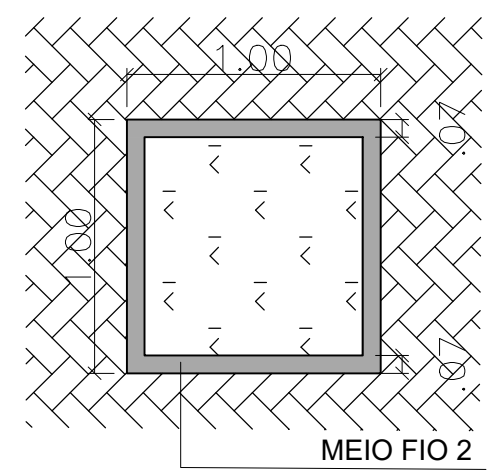


**1** IMPLANTAÇÃO  
ESCALA 1/1000



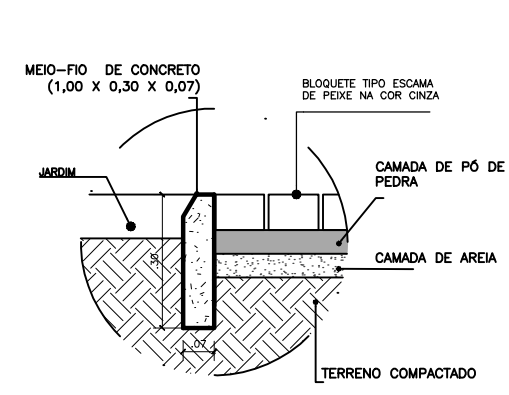
**2** CORTE  
ESCALA 1/25



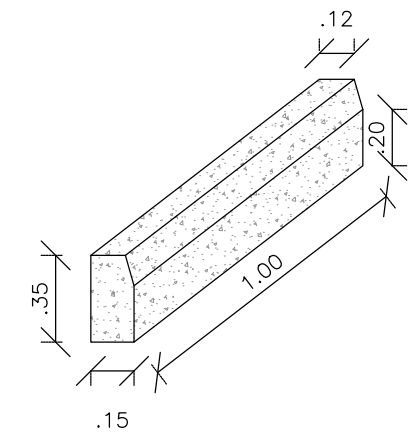
**3** JARDINEIRA  
SEM ESCALA

QUADROS DE ÁREAS	QUANTIDADE	MEIO-FIO
CANTEIRO 01	310,97 m <sup>2</sup>	262,48 m
CANTEIRO 02	116,86 m <sup>2</sup>	103,24 m
CANTEIRO 03	117,29 m <sup>2</sup>	102,78 m
CANTEIRO 04	90,21m <sup>2</sup>	81,08 m
ÁREA TOTAL	635,34 m <sup>2</sup>	549,58 m

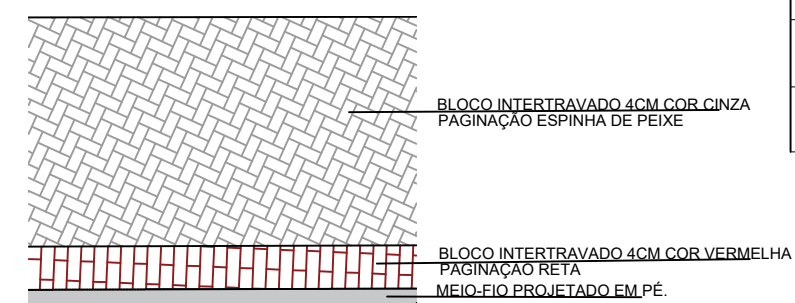
INTERTRAVADO	CINZA	VERMELHO
CANTEIRO 01	149,98 m <sup>2</sup>	112,79 m <sup>2</sup>
CANTEIRO 02	54,21 m <sup>2</sup>	75,82 m <sup>2</sup>
CANTEIRO 03	54,21 m <sup>2</sup>	75,82 m <sup>2</sup>
CANTEIRO 04	45,59 m <sup>2</sup>	33,06 m <sup>2</sup>
ÁREA TOTAL	303,99 m <sup>2</sup>	297,49 m <sup>2</sup>



**4** DETALHE JARDINEIRA  
SEM ESCALA



**5** DETALHE MEIO-FIO  
SEM ESCALA



**6** PAGINAÇÃO DE PISO  
SEM ESCALA

<p><b>PREFEITURA DO ARACATI</b> AS PESSOAS EM PRIMEIRO LUGAR</p>	PROJETO: CANTEIRO PADRE PACHECO	ASSUNTO: PLANTA BAIXA, CORTE E DETALHES	<p>PRANCHA: <b>1/2</b></p>	
	ARQUITETA: ELIANA MARIA DA SILVA MEDEIROS CAU A 116605-0	SECRETARIA: SEINFRA		
	LOCAL: RUA PADRE PACHECO, BAIRRO VÁRZEA DA MATRIZ, ARACATI/CE.	DATA: NOV 2021		ESCALA: INDICADA