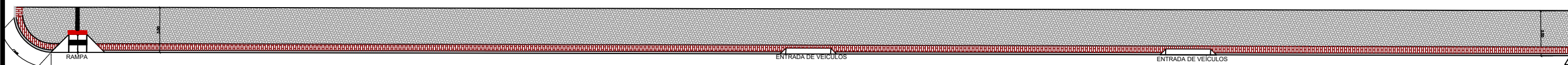




1 LOCAÇÃO DA SEÇÃO-05
SEM ESCALA

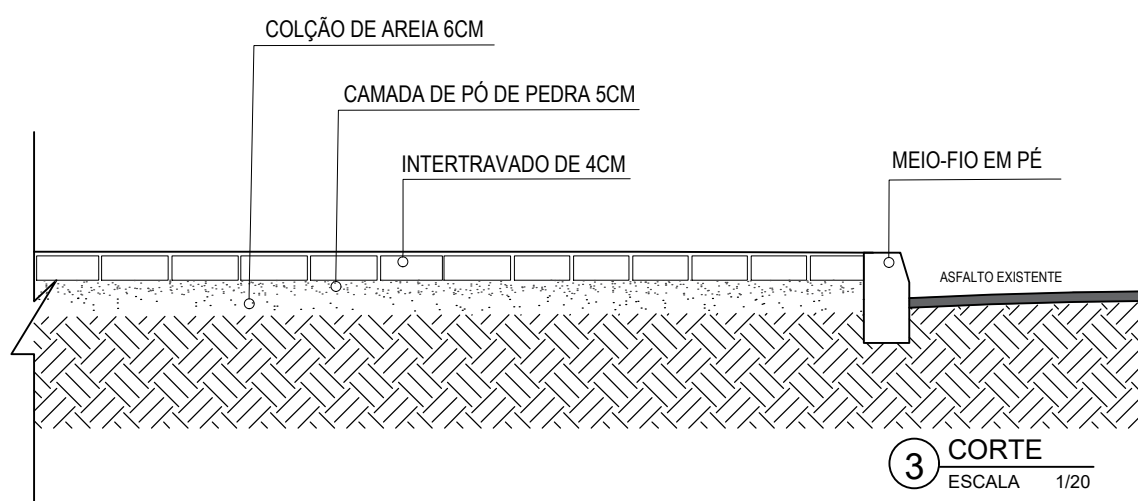
ÁREA DA SEÇÃO 05	QUANTIDADE
CALÇADA A SER CONSTRUÍDA	311,56 m ²
MEIO-FIO	105,65 m

MUNICIPAL

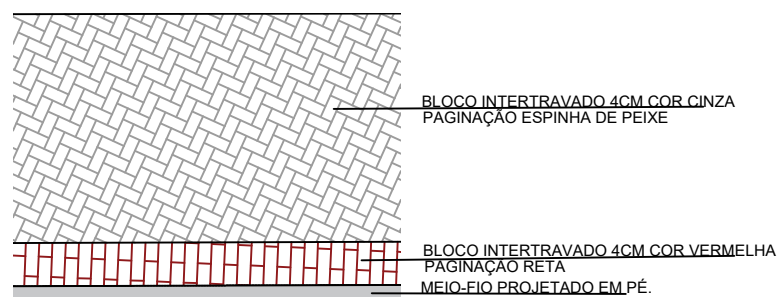


RUA PADRE PACHECO

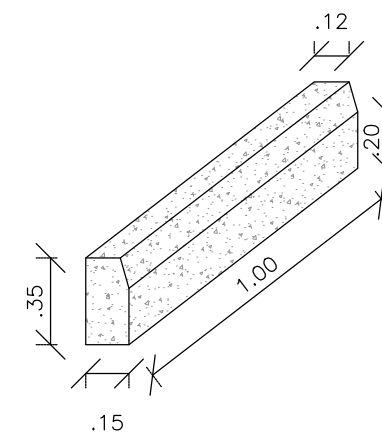
2 PLANTA BAIXA SEÇÃO 05
ESCALA 1/400




3 CORTE
ESCALA 1/20



4 PAGINAÇÃO DE PISO
SEM ESCALA



5 DETALHE MEIO-FIO
SEM ESCALA

 <p>PREFEITURA DO ARACATI AS PESSOAS EM PRIMEIRO LUGAR</p>	PROJETO: CALÇADA ENTORNO MUNICIPAL	ASSUNTO: LOCALIZAÇÃO, PERSPECTIVA, PLANTA BAIXA E CORTE	PRANCHA: 7/9
	ARQUITETA: ELIANA MARIA DA SILVA MEDEIROS CAU A 116605-0	SECRETARIA: SEINFRA	
	LOCAL: ENTORNO DO MUNICIPAL, BAIRRO VÁRZEA DA MATRIZ, ARACATI/CE.	DATA: NOV 2021	ESCALA: INDICADA