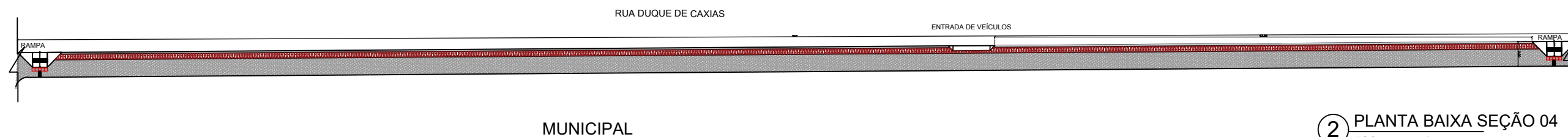


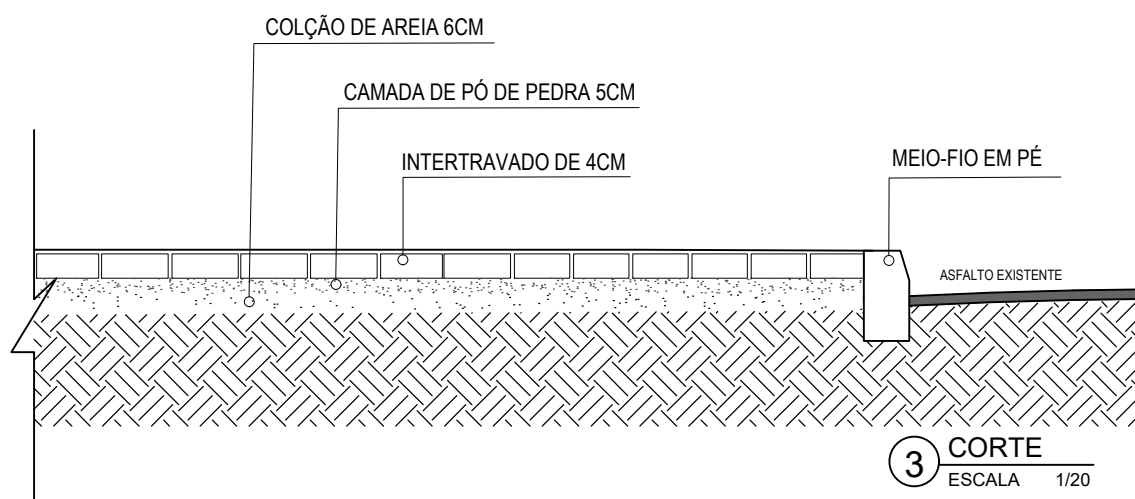


1 LOCAÇÃO DA SEÇÃO-04  
SEM ESCALA

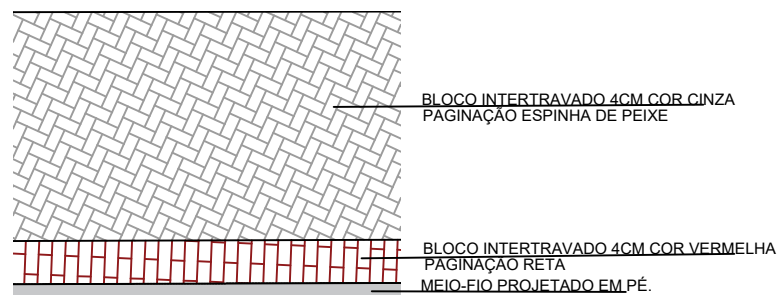
ÁREA DA SEÇÃO 04	QUANTIDADE
CALÇADA A SER CONSTRUÍDA	251,47 m <sup>2</sup>
MEIO-FIO	125,97 m



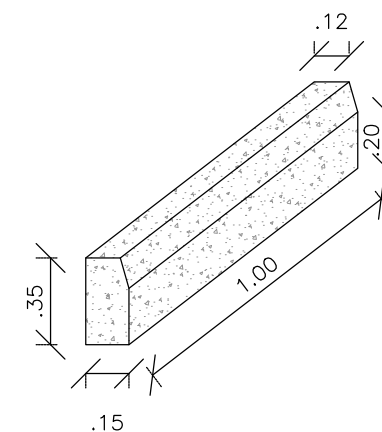
2 PLANTA BAIXA SEÇÃO 04  
ESCALA 1/400



3 CORTE  
ESCALA 1/20



4 PAGINAÇÃO DE PISO  
SEM ESCALA



5 DETALHE MEIO-FIO  
SEM ESCALA