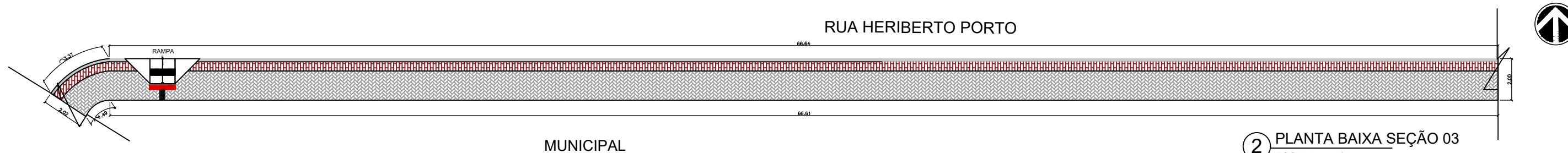


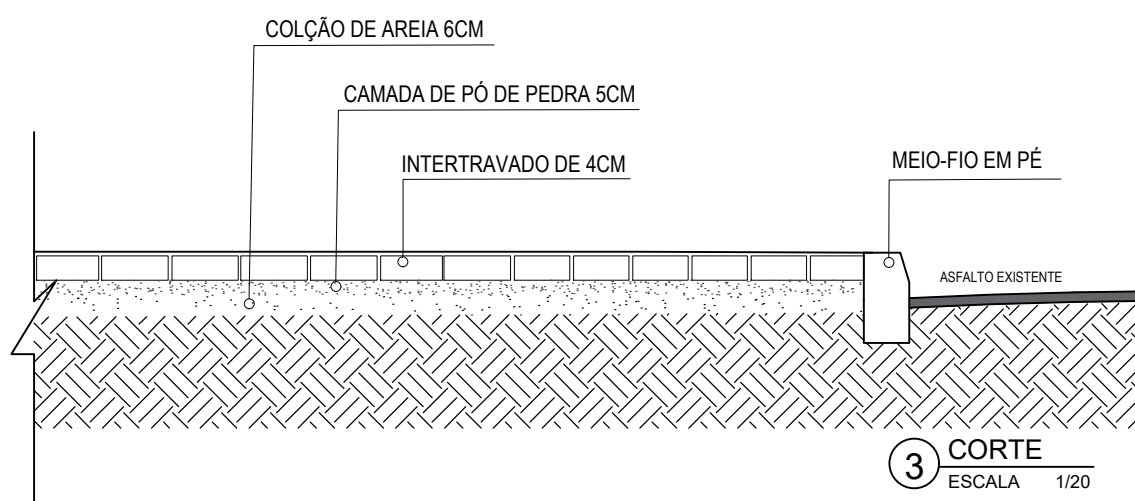


1 LOCAÇÃO DA SEÇÃO-03
SEM ESCALA

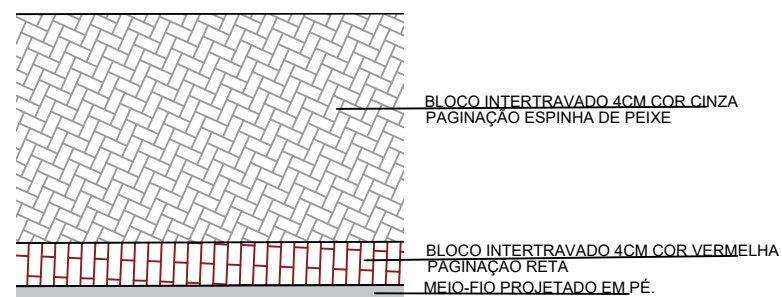
ÁREA DA SEÇÃO 03	QUANTIDADE
CALÇADA A SER CONSTRUÍDA	137,84 m ²
MEIO-FIO	70,00 m



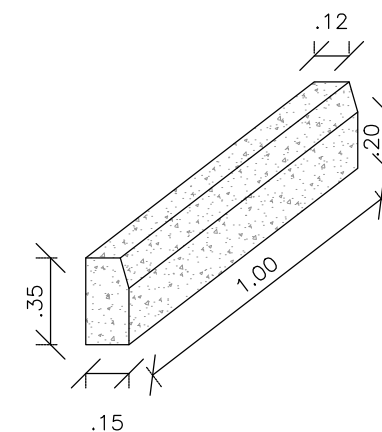
2 PLANTA BAIXA SEÇÃO 03
ESCALA 1/200



3 CORTE
ESCALA 1/20



4 PAGINAÇÃO DE PISO
SEM ESCALA



5 DETALHE MEIO-FIO
SEM ESCALA