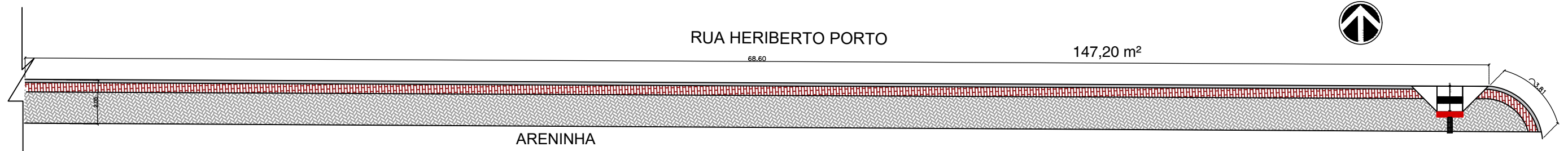


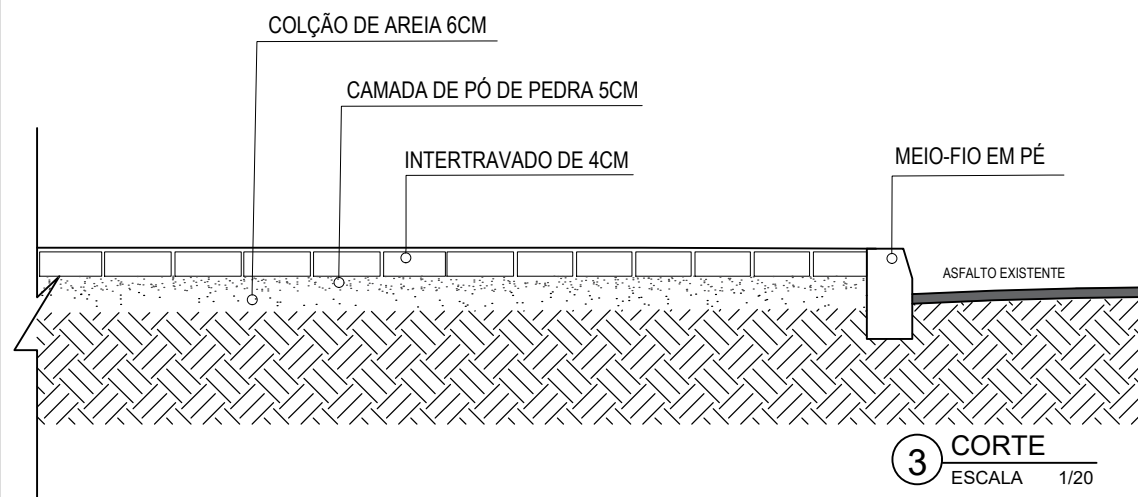


1 LOCAÇÃO DA SEÇÃO-01
SEM ESCALA

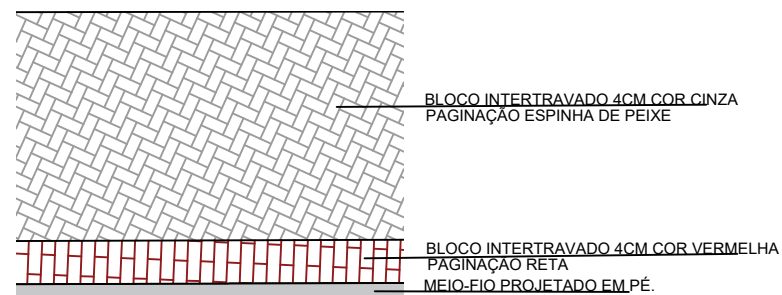
ÁREA DA SEÇÃO 01	QUANTIDADE
CALÇADA A SER CONSTRUÍDA	147,20 m ²
MEIO-FIO	72,41 m



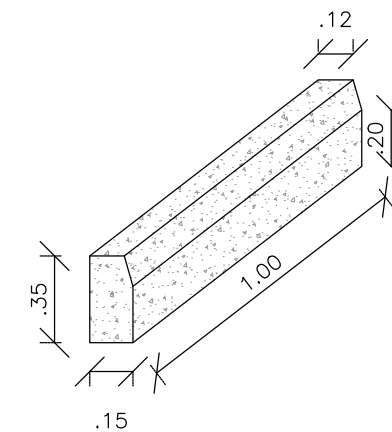
2 PLANTA BAIXA - SEÇÃO 01
ESCALA 1/200



3 CORTE
ESCALA 1/20



4 PAGINAÇÃO DE PISO
SEM ESCALA



5 DETALHE MEIO-FIO
SEM ESCALA