

LEGENDA DE SÍMBOLOS

- ALTA** 2.0m
- MÉDIA** 1.2m
- BAIXA** 0.3m
- QUANTIDADE** TRÍPLA, DUPLA, SÍMPLES
- TOMADA ELÉTRICA DE CORRENTE DE PAREDE** 2P + 10A/250V, SÍMPLES OU DUPLA, PADRÃO BRASILEIRO, CONFORME ABNT NBR 14136, INSTALADA EM CAIXA PVC DE 4X2 A 4.20m x 1.20m OU 1.80m DO PISO ACABADO AO EIXO CENTRAL DA CAIXA, RESPECTIVAMENTE. FAB: SIMON, LEGRAND, SIEMENS.
- RELÉ FOTOELÉTRICO** PARA O ACONCHAMENTO DE ILUMINAÇÃO EXTERNA, COM COMANDO NORMALMENTE FECHADO, MATERIAL COM GRAU DE PROTEÇÃO IP 54, POTÊNCIA DE COMANDO PARA LED (P<30) DE 1000W.
- TEMPORIZADOR**
- QUADRO DE DISTRIBUIÇÃO DE TOMADAS FORÇA E ILUMINAÇÃO, DE SOBREPOR, COMPLETO COM DISJUNTORES E BARRAMENTOS, CONFECCIONADO EM CHAPA DE AÇO 1010/1020 COM GRAU DE PROTEÇÃO IP 54, ATENDENDO OBRIGATORIAMENTE NA ÍNTEGRA A NORMA ABNT NBR 6842-1 E 6842-2 DE 2002, TAMPA COM FECHADURA, INSTALADO A 1,50m DO PISO ACABADO AO CENTRO DO MESMO.**
- CAIXA DE PASSAGEM EM ALVENARIA INSTALADA NO PISO ACABADO** COM TAMPA DE CONCRETO, COM 10cm DE BRITA, DIMENSÕES INTERNAS: 40x40x60cm.
- CONDUTORES NEUTRO, FASE, TERRA E RETORNO, RESPECTIVAMENTE**
- ELETRODUTO PEAD** PEAD (POLIETILENO DE ALTA DENSIDADE), COM BITOLA MÍNIMA DE 1.14", EXCETO QUANDO INDICADO EM PROJETO, COM CONEXÕES (CURVAS E LUNAS) APROPRIADAS E PRE-FABRICADAS, INSTALAÇÃO EMBUTIDA NO PISO, NÃO PROPAGANTE DE CHAMA, LIVRES DE HALOGENÍO E COM BAIXA EMISSÃO DE FUMAÇA E GASES TÓXICOS.
- POSTE COM REFLETOR E LUMINÁRIA** POSTES TUBULAR 2010 COM 2 SUPORTES PARA TOPO DE POSTE TUBULAR PARA 03 REFLETOR, COM REFLETORES DE LED 200W IP67, 5000 KELVINS, DPS E CERTIFICADO DO INMETRO (USO EXTERNO) COM TECNOLOGIA SMD (1) FETALA COM LUMINÁRIA LED 200W IP67, 6000 KELVINS, DPS E CERTIFICADO DO INMETRO (USO EXTERNO) COM TECNOLOGIA SMD.

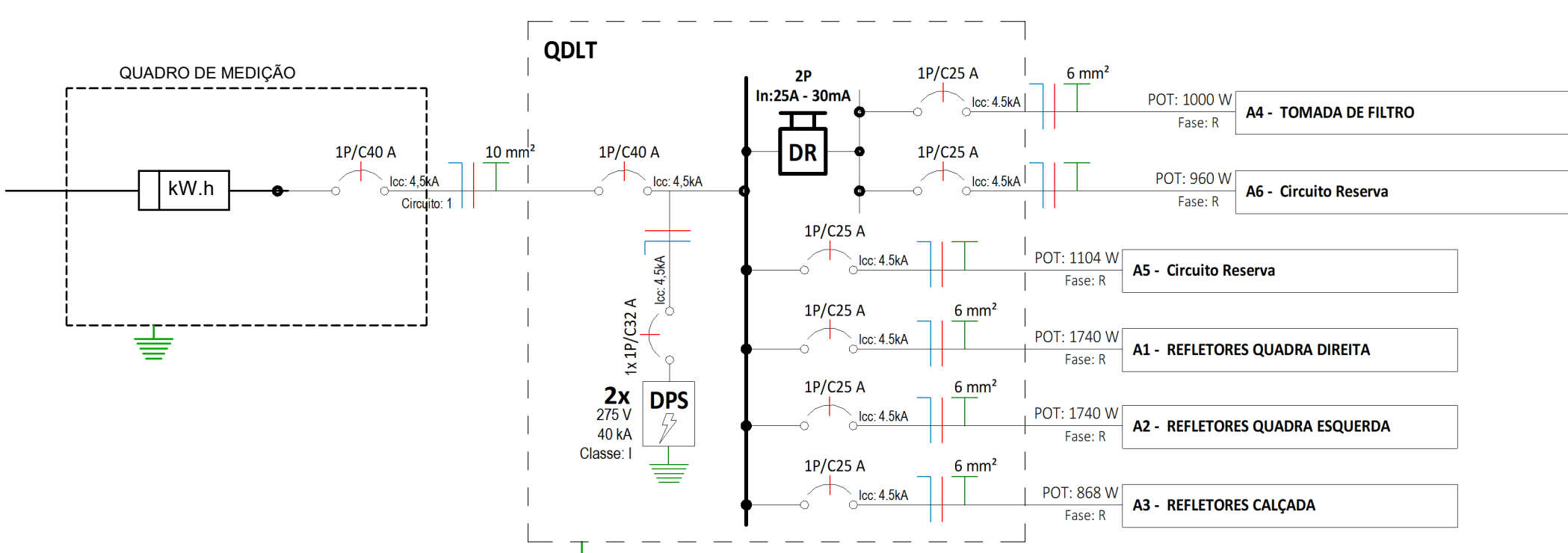
- NOTAS GERAIS**
- OS CONDUTORES ELÉTRICOS EMBUTIDOS NOS POSTES SERÃO DE CONDUPLAST (CABO PP) DE #2,5MM² PARA ALIMENTAÇÃO DOS POSTES DE ILUMINAÇÃO.
  - OS CONDUTORES ELÉTRICOS SOB PISO SERÃO DE ISOLAÇÃO EM PVC DE #6,0MM² PARA ALIMENTAÇÃO DOS POSTES DE ILUMINAÇÃO E DE #10,0MM² PARA O QUADRO ELÉTRICO.
  - A SEÇÃO DO CONDUTOR NEUTRO E TERRA É IGUAL AO DA FASE DO CIRCUITO, SALVO INDICAÇÃO CONTRÁRIA.
  - O CONDUTOR NEUTRO NÃO PODERÁ SER LIGADO AO CONDUTOR PROTEÇÃO TERRA APÓS PASSAR PELO QUADRO GERAL DA INSTALAÇÃO.
  - O CONDUTOR DE PROTEÇÃO NUNCA DEVERÁ SER LIGADO AO IDR.
  - UTILIZAR UM CONDUTOR NEUTRO PARA CADA CIRCUITO.
  - AS INSTALAÇÕES ELÉTRICAS DEVERÃO SER EXECUTADAS RESPEITANDO OS PADRÕES DE QUALIDADE E SEGURANÇA ESTABELECIDOS NA NORMA NBR 5410/2004.
  - TODOS OS PONTOS METÁLICOS DEVERÃO SER ATERRADOS.
  - OS CIRCUITOS SERÃO NUMERADOS PELA QUANTIDADE DE FASES, OU SEJA, CIRCUITOS TRIFÁSICOS CONTEM TRÊS NÚMEROS.
  - OS ELETRODUTOS DEVERÃO SER PROVIDOS DE BUCHAS E ARRUELAS NAS SUAS EXTREMIDADES.
  - NAS CONEXÕES COM CAIXA DE PASSAGEM E DA SAÍDA, UTILIZAR NO MÁXIMO DUAS CURVAS, NÃO REVERSAS, EM LANCES DE TUBULAÇÃO, ENTRE CAIXAS.
  - AS CORES DOS CONDUTORES ELÉTRICOS OBEDECERÃO A SEGUINTE NORMATIZAÇÃO: FASE A - BRANCO / FASE B - PRETO / FASE C - VERDE / VERDE-AMARELO / NEUTRO - AZUL CLARO / TERRA - VERDE / RETORNO - DEMAIS CORES, EXCETO AMARELO.

- NUMERAÇÃO DOS CIRCUITOS:**
- Quadro Elétrico → N° Circuito → **A5 a** → N° Comando

**1 TERREO PONTOS** 1:75

DELIMITAÇÃO TERRENO

QUADRO DE CARGAS										
Circuit o Nº	Utilização	Tensão (V)	Potência Aparente (VA)	Corrente Nominal Calculada	Disjuntor	Seção do condutor adotado	% QUEDA DE TENSÃO	FASE R	FASE S	FASE T
<b>QDLT</b>										
A1	REFLETORES QUADRA DIREITA	220 V	1304 VA	5,93 A	25 A	6	3,39%	1304 W		
A2	REFLETORES QUADRA ESQUERDA	220 V	1304 VA	5,93 A	25 A	6	3,39%	1304 W		
A3	REFLETORES CALÇADA	220 V	868 VA	3,95 A	25 A	6	3,39%	868 W		
A4	TOMADA DE FILTRO	220 V	1000 VA	4,55 A	25 A	6	0,23%	1000 W		
A5	Circuito Reserva	220 V	1200 VA	5,45 A	25 A	25		1104 W		
A6	Circuito Reserva	220 V	1200 VA	5,45 A	25 A	25		960 W		
<b>MEDIDOR</b>										
1	QDLT	220 V	6647 VA	30,22 A	40 A	10		6540 W		



**DIAGRAMA UNIFILAR**  
S/ ESCALA

**ASSINATURAS E APROVAÇÃO**

PROJETISTA: *Leonardo Silveira Lima*  
LEONARDO SILVEIRA LIMA  
ENGENHEIRO CIVIL - RCP: 0601981087

PROPRIETÁRIO: \_\_\_\_\_

**APROVAÇÃO**

PROPRIETÁRIO: \_\_\_\_\_

**GEO PAC**  
AV. PADRE ANTONIO TOMAZ Nº202, SALAS 301  
BARRIO: AGRICOLA FORTALEZA  
FONE: 88 3241 3141 EMAIL: GEO.PAC@GEO.PAC.COM.BR

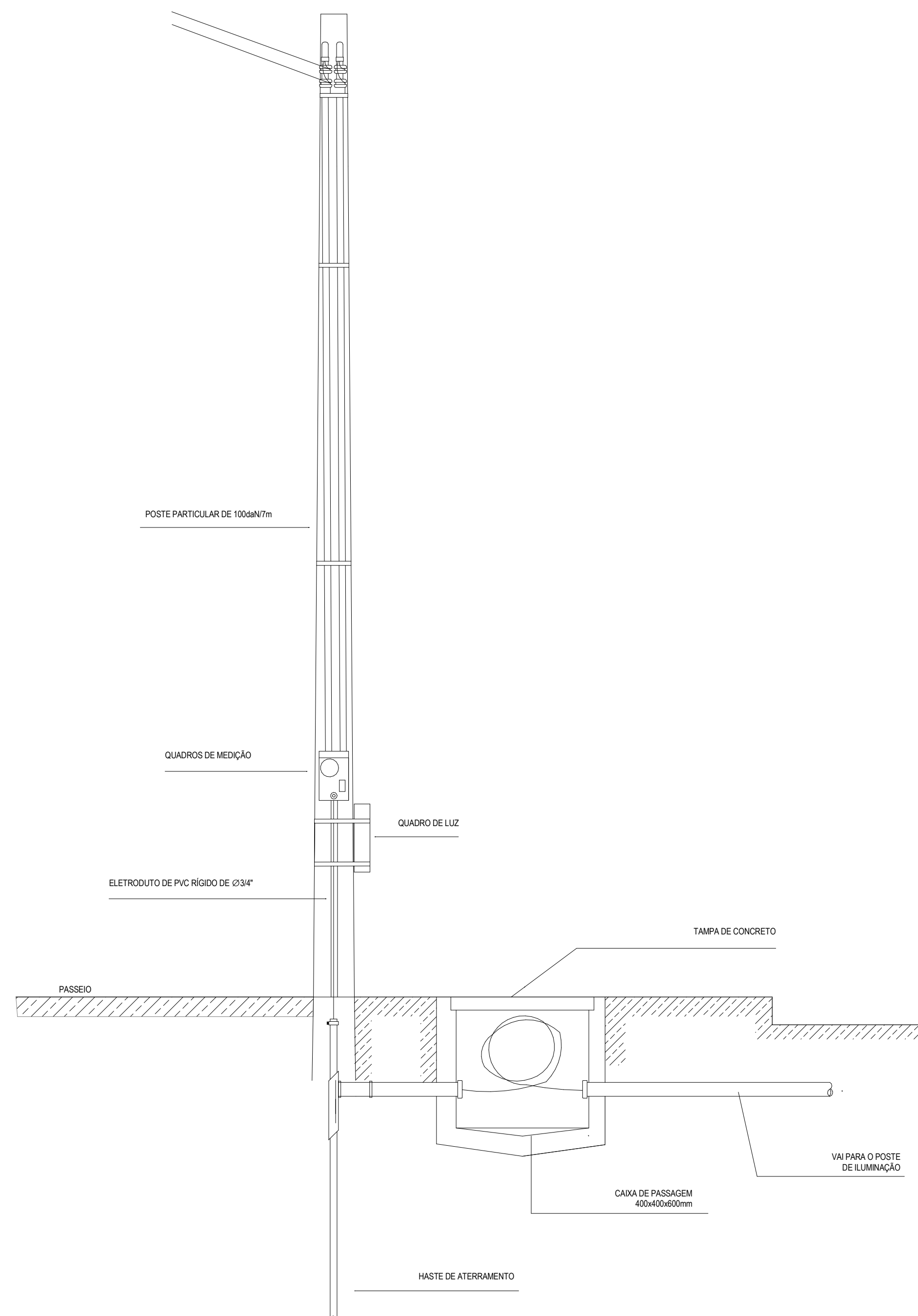
PROJETO: **CONSTRUÇÃO DE UMA ARENINHA PADRÃO - TIPO A**

INSTALAÇÕES ELÉTRICAS ARENINHA PADRÃO TIPO A

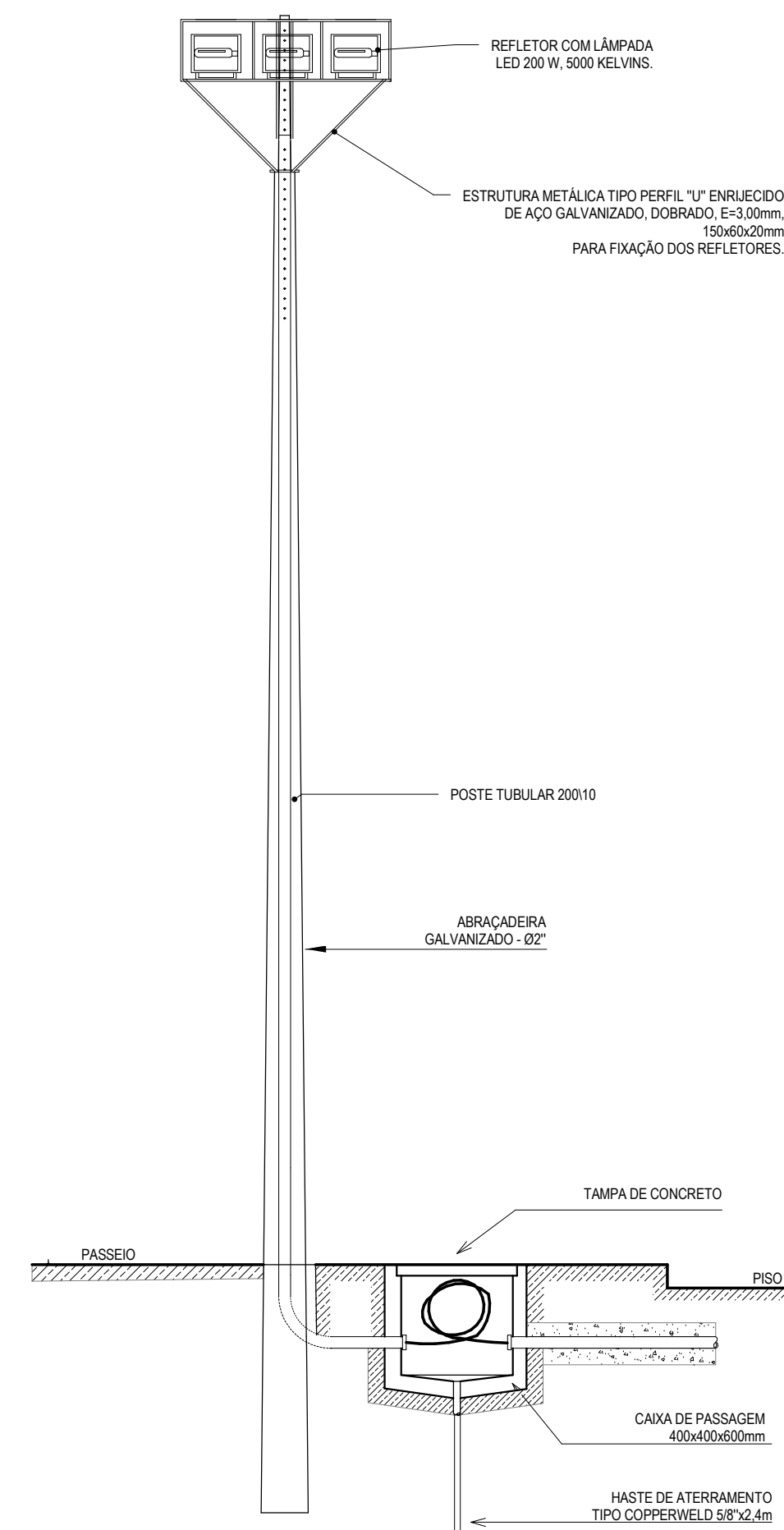
IDENTIFICAÇÃO DOS DESENHOS:  
DIAGRAMA UNIFILAR  
TERREO PONTOS

LOCAL: ARACATI-CE  
DESENHO: ALANA PRADO  
ESCALA: INDICADO

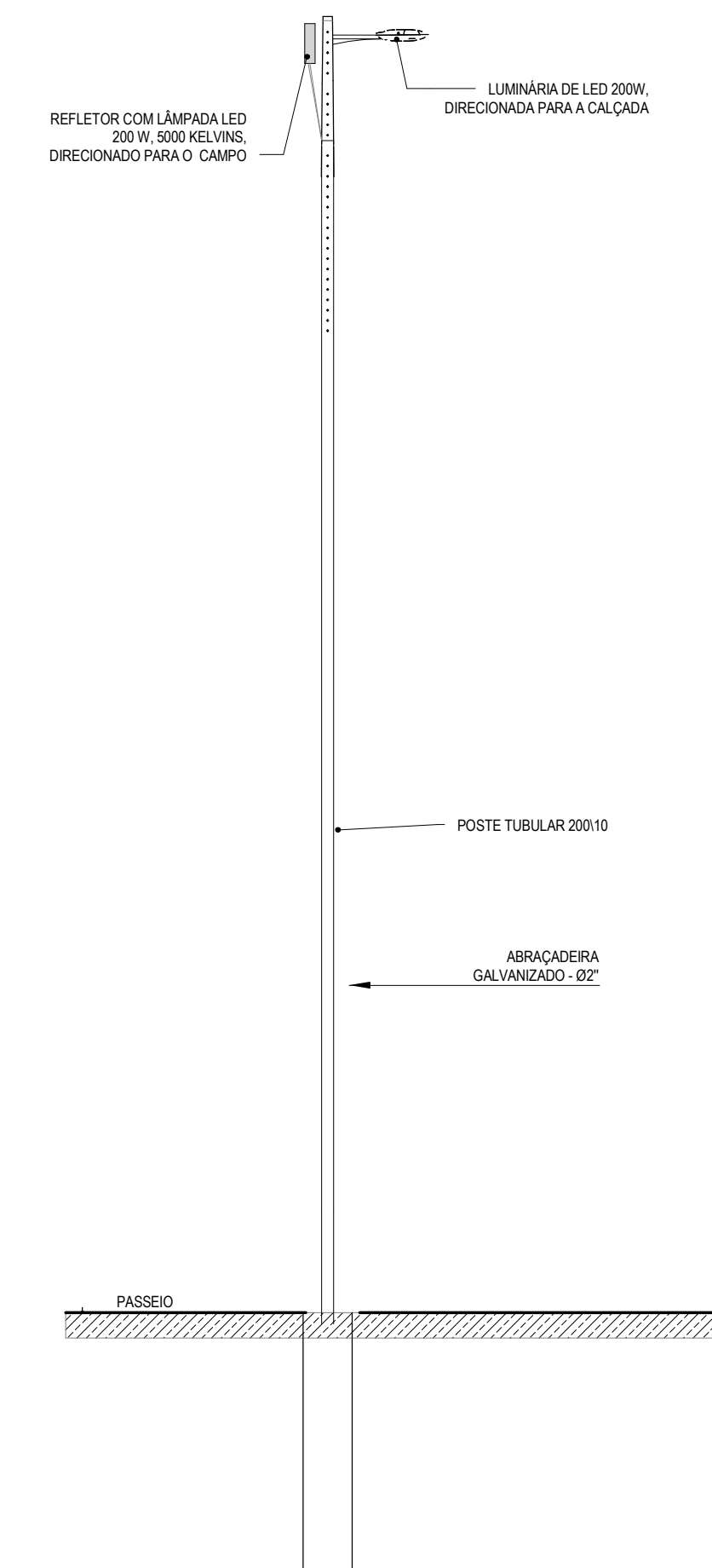
DATA: SET/21  
PRÓXIMO: 01/02  
ARQUIVO:



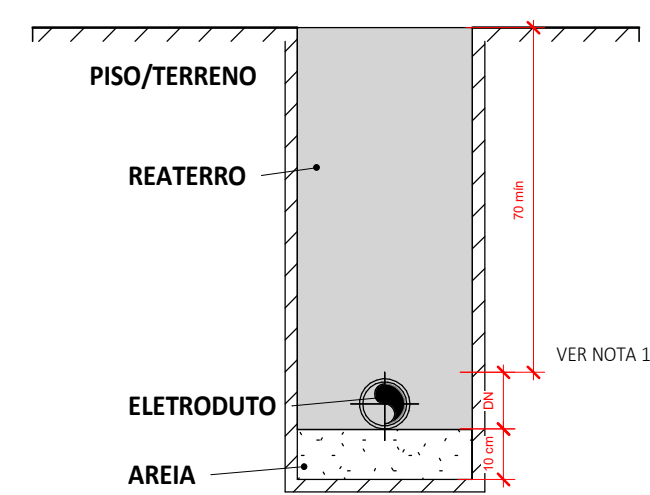
**DETALHE ENTRADA DE SERVIÇO**  
S/ ESCALA



**VISTA FRONTAL - POSTE COM 3 REFLETORES E 1 LUMINÁRIA**  
S/ ESCALA



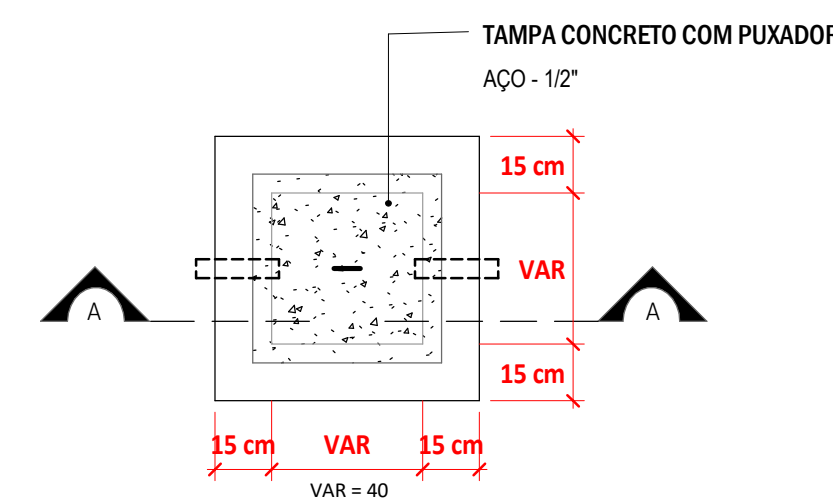
**VISTA LATERAL - POSTE COM 3 REFLETORES E 1 LUMINÁRIA**  
S/ ESCALA



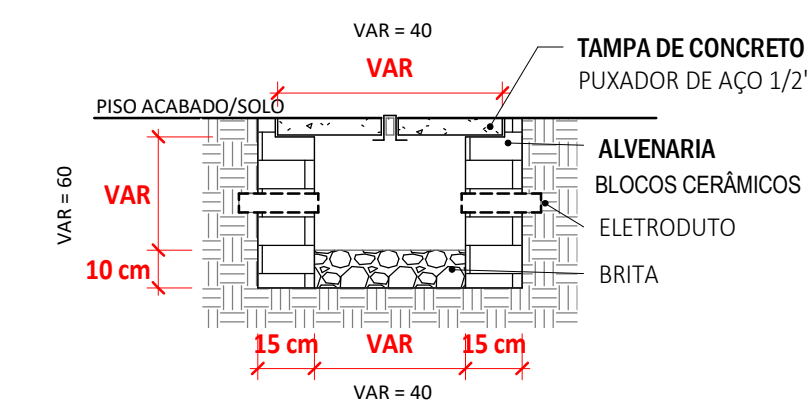
**1 ELETRODUTO RÍGIDO ROSCÁVEL 32 mm**

1. DUTOS COM DIÂMETROS VARIÁVEIS DEVEM SER COMPATÍVEIS COM O DIÂMETRO NOMINAL DOS CONDUTORES A SEREM INSTALADOS;
2. A PROFUNDIDADE DO DUTO DEPENDE DO TIPO DO MATERIAL DO DUTO E DA INCLINAÇÃO UTILIZADA;
3. CADA DUTO DEVE CONTER UM CIRCUITO COMPLETO, PARA CADA CIRCUITO DEVE HAVER UM DUTO RESERVA;
4. OS DUTOS DEVEM SER VEDADOS NAS EXTREMIDADES PARA EVITAR A ENTRADA DE ÁGUA OU ANIMAIS. O MATERIAL DE VEDAÇÃO NÃO DEVE PREJUDICAR O ISOLAMENTO DO CONDUTOR;
5. A ANGULAÇÃO DE 1º PARA DRENAGEM DEVE SER UTILIZADA SOMENTE PELOS DUTOS DE FERRO, FIBROCIMENTO OU PVC. OS DUTOS EM PEAD NÃO NECESSITAM POSSUIR ANGULAÇÃO.
6. DIMENSÕES EM CENTÍMETROS.

**DETALHE ELETRODUTO ENTERRADO**  
S/ ESCALA



**CAIXA DE PASSAGEM PLANTA BAIXA**  
S/ ESCALA



**CAIXA DE PASSAGEM CORTE AA**  
S/ ESCALA

**ASSINATURAS E APROVAÇÃO**

PROJETISTA	PROPRIETÁRIO
<i>Leonardo Silveira Lima</i>	
LEONARDO SILVEIRA LIMA	
ENGENHEIRO CIVIL - RNP: 0601981087	

**APROVAÇÃO**

PROPRIETÁRIO

PREFEITURA MUNICIPAL DE ARACATI

OBJETO: CONSTRUÇÃO DE UMA ARENINHA PADRÃO - TIPO A

INSTALAÇÕES ELÉTRICAS ARENINHA PADRÃO TIPO A

IDENTIFICAÇÃO DOS DESENHOS:

CAIXA DE PASSAGEM CORTE AA VISTA FRONTAL - POSTE COM 3

CAIXA DE PASSAGEM PLANTA BAIXA REFLETORES E 1 LUMINÁRIA

DETALHE ELETRODUTO ENTERRADO VISTA LATERAL - POSTE COM 3

DETALHE ENTRADA DE SERVIÇO REFLETORES E 1 LUMINÁRIA

DATA: 02/02

PROJEC: 0202

INDICADO

ARQUIVO

ARACATI-CE

ALANA PRADO

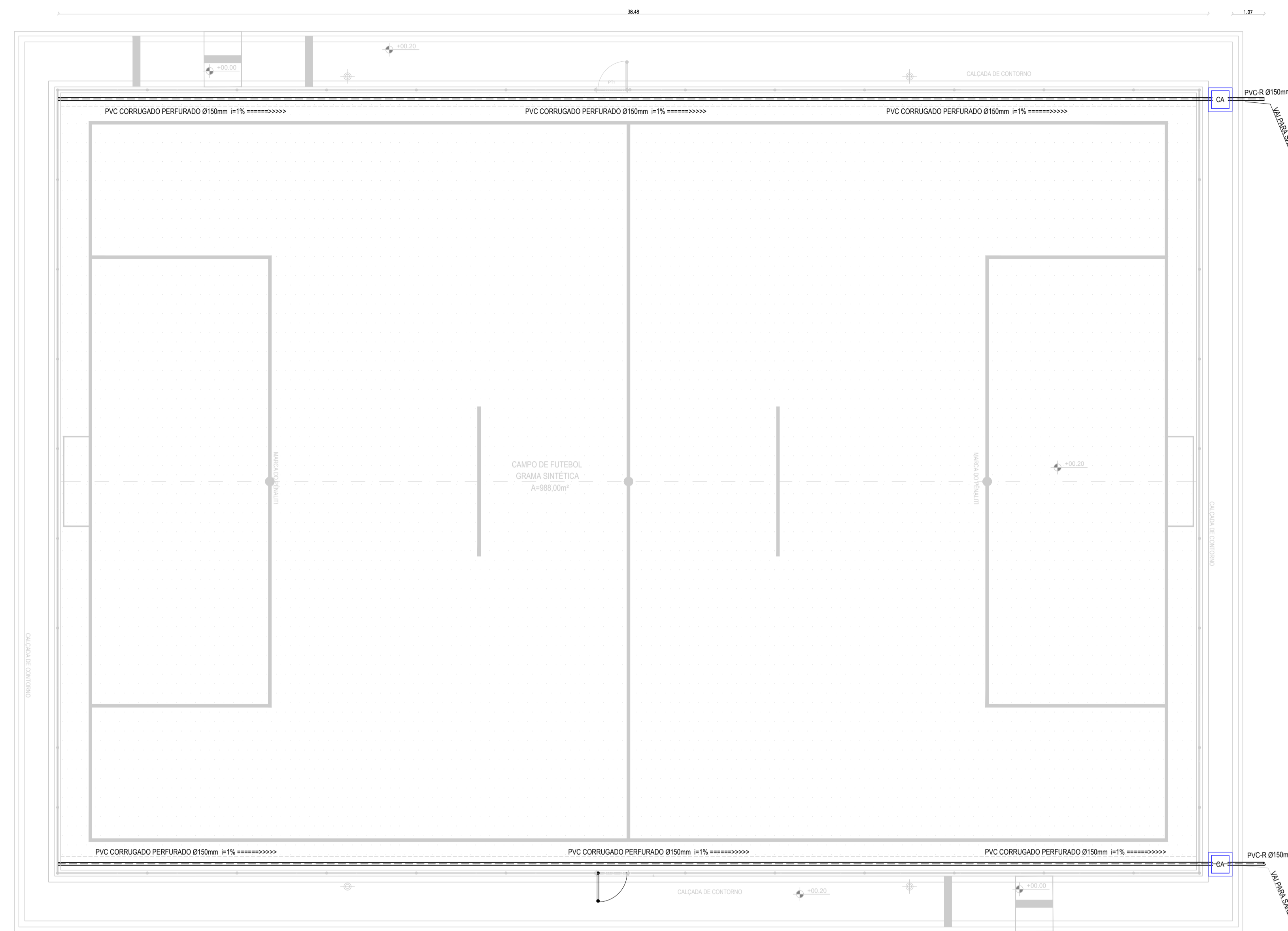
AV. PADRE ANTONIO TOMAZ, Nº 202, SALAS 301

BARRO ALTO, CIDADE DE ARACATI, CE

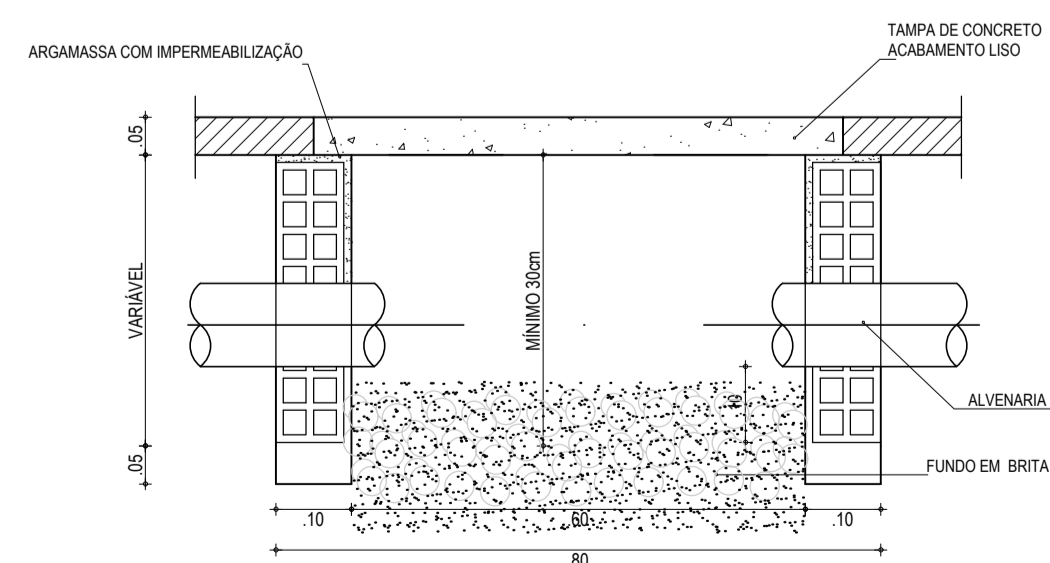
FONE: 85 3341 3141 EMAIL: GEOPAC@GEOPAC.COM.BR

GEOPAC

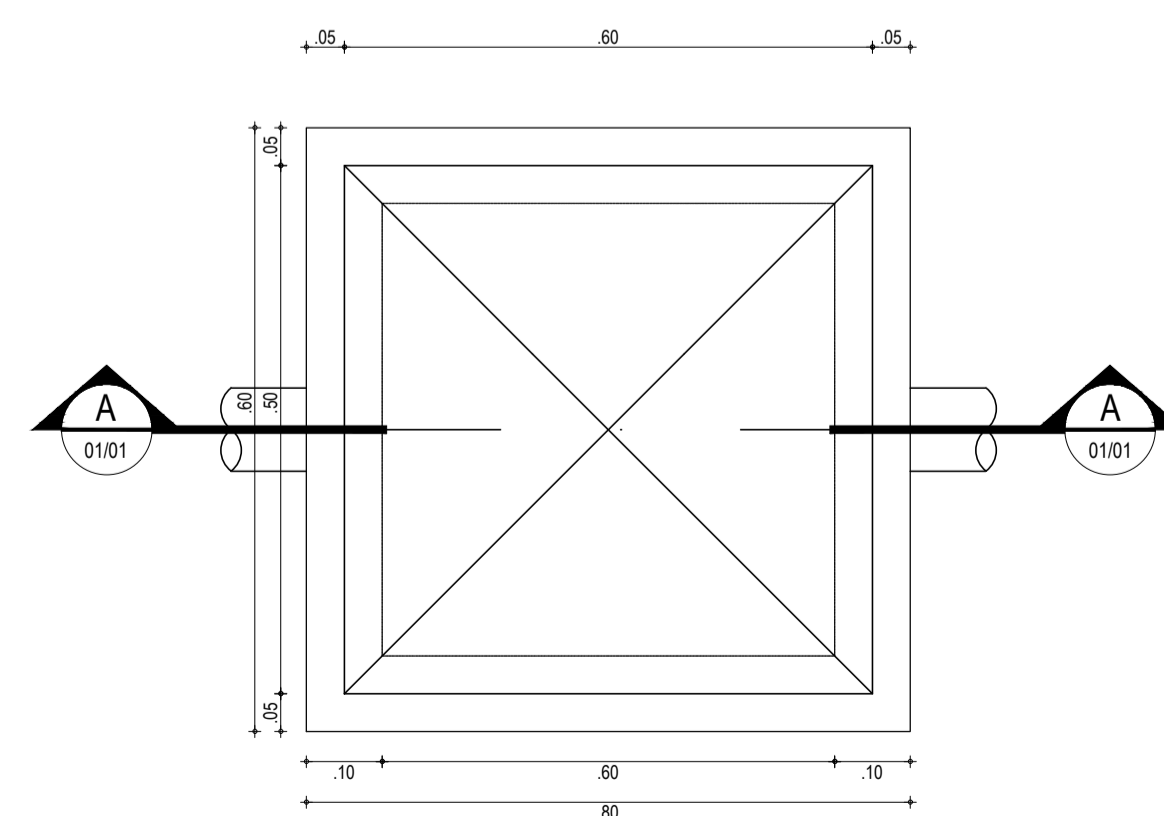
- TUBO DE PVC CORRUGADO PERFURADO Ø150mm
- CA CAIXA DE ALVENARIA C/ TAMPA CONCRETO FUNDO DE BRITA



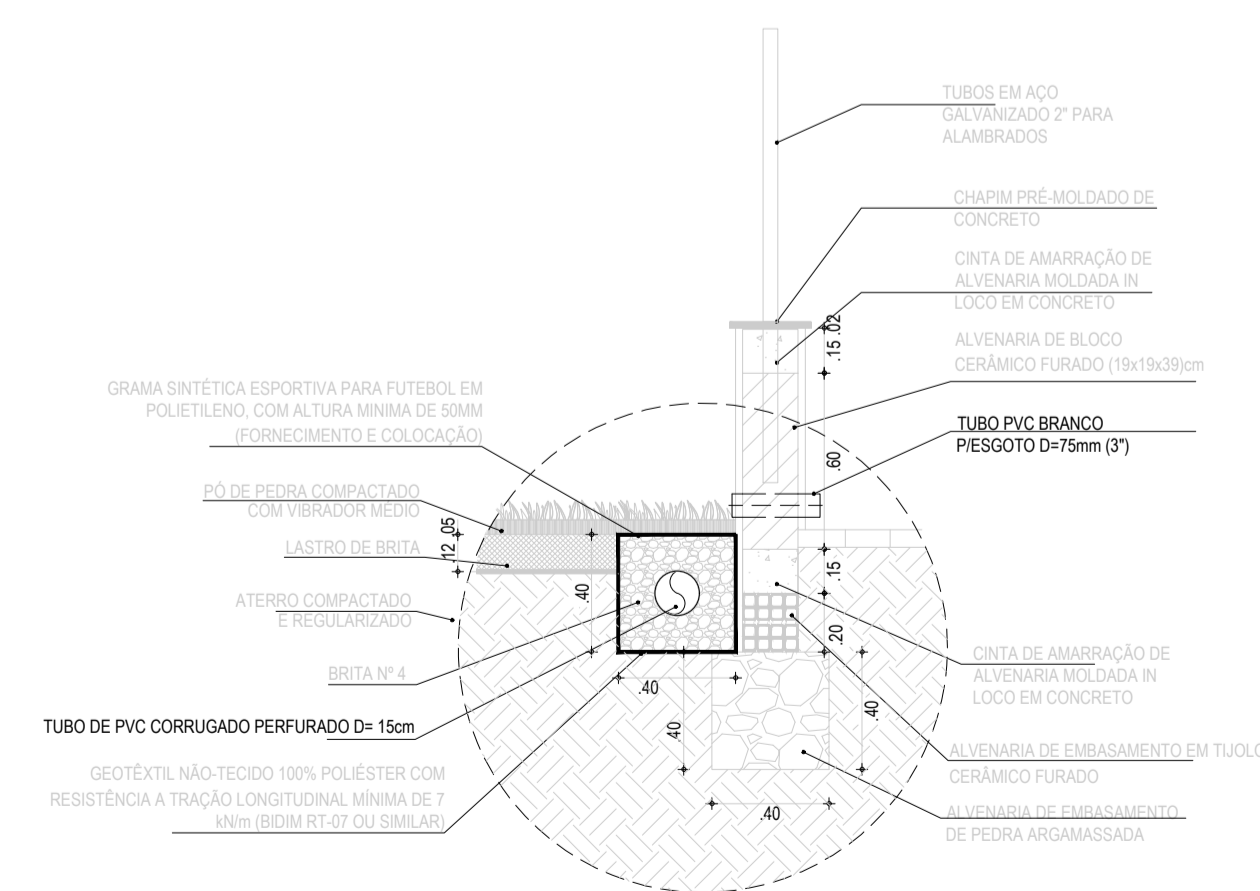
01 PLANTA BAIXA - DRENAGEM  
ESCALA: 1/100



04 DETALHE | CORTE A-A  
ESCALA: 1/10



03 DETALHE | CAIXA DE ALVENARIA  
ESCALA: 1/10



02 DETALHE | VALA DE DRENAGEM  
ESCALA: 1/10

ASSINATURAS E APROVAÇÃO

PROJETISTA: *Leonardo Silveira Lima*  
PROPRIETÁRIO: *Leonardo Silveira Lima*  
LEONARDO SILVEIRA LIMA  
ENGENHEIRO CIVIL - RNP: 0915581067

APROVAÇÃO:

**GEOPAC** AV. PADRE ANTONIO TOMAZ N.º 420, SALA 001  
BARRIO AERONAUTICA FORTALEZA  
FONE: 85 3413441 | EMAIL: GEOPAC@GEOPAC.COM.BR

PROPRIETÁRIO: PREFEITURA MUNICIPAL DE ARACATI  
OBJETO: IMPLANTAÇÃO DE ARENINHA PADRÃO TIPO A  
PROJETO: ARENINHA PADRÃO SEM EQUIPAMENTOS  
IDENTIFICAÇÃO DOS DESENHOS: PROJETO DE DRENAGEM

LOCAL: ARACATI/CE  
DESENHO: PEDRO  
DATA: NOVEMBRO 2021  
ESCALA: INDICADA  
PRONCHA: 01/01  
CONTROLE: ART. 21.29