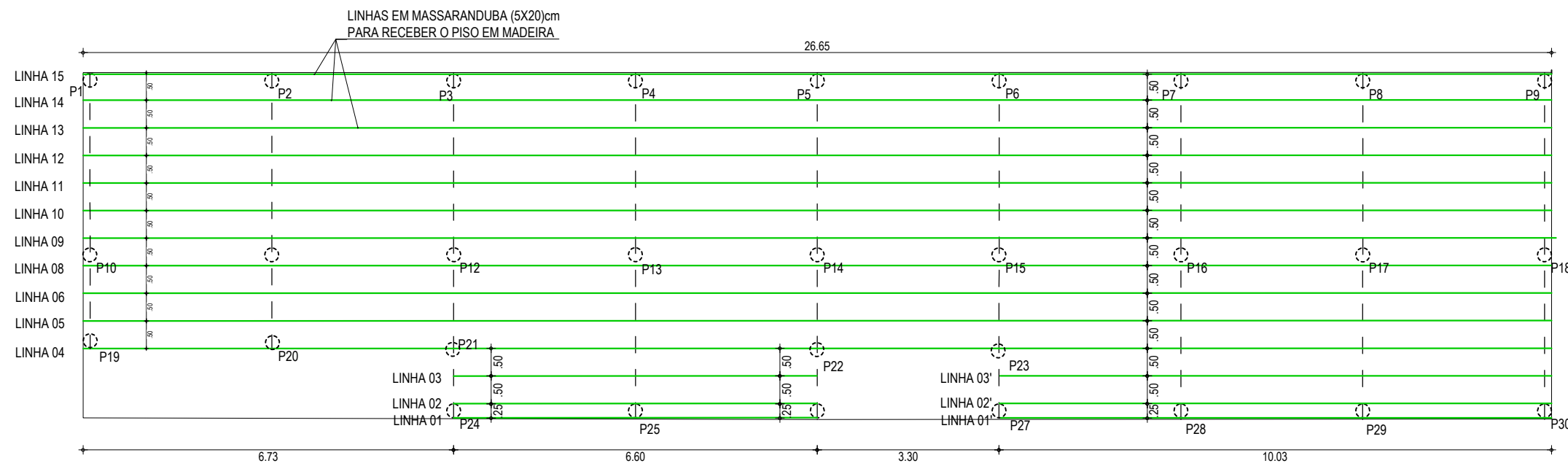


EXTENSÕES DAS VIGAS (05cm x 25cm)			
VIGA	EXTENSÃO	QUANTID.	EXTENSÃO PARCIAL
V1	5,00	2	10,00
V2	5,00	2	10,00
V3	6,25	2	12,50
V4	6,25	2	12,50
V5	6,25	2	12,50
V6	6,25	2	12,50
V7	6,25	2	12,50
V8	6,25	2	12,50
V9	6,25	2	12,50
EXTENSÃO TOTAL (m)			133,90

VIGAS DE CONTRAVENTAMENTO (05cm x 20cm)			
VIGA	EXTENSÃO	QUANTID.	EXTENSÃO
CTV	3,30	8	26,40

EXTENSÕES DAS LINHAS DE MADEIRA (5cm x 20cm)		
LINHA	EXTENSÃO	
LINHA 01	6,75	
LINHA 02	6,75	
LINHA 03	6,75	
LINHA 01'	10,00	
LINHA 02'	10,00	
LINHA 03'	10,00	
LINHA 04	26,65	
LINHA 05	26,65	
LINHA 06	26,65	
LINHA 07	26,65	
LINHA 08	26,65	
LINHA 09	26,65	
LINHA 10	26,65	
LINHA 11	26,65	
LINHA 12	26,65	
LINHA 13	26,65	
LINHA 14	26,65	
LINHA 15	26,65	
EXTENSÃO TOTAL (m)		370,05

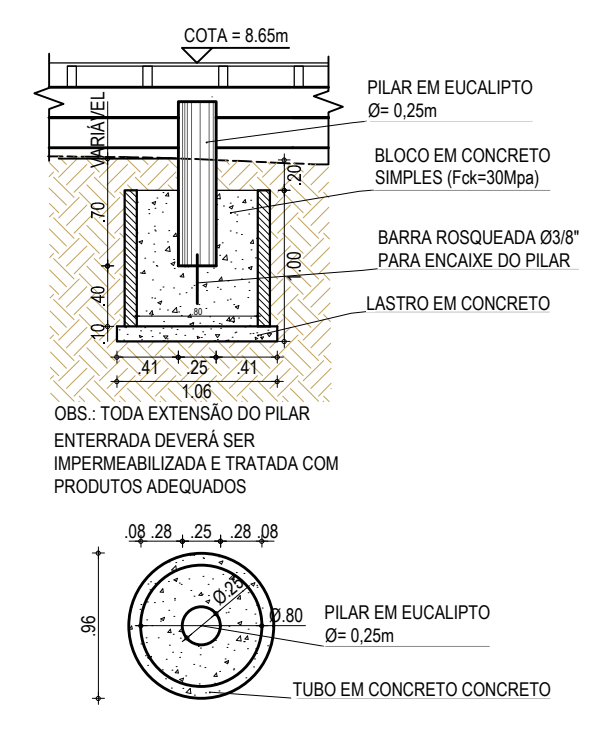
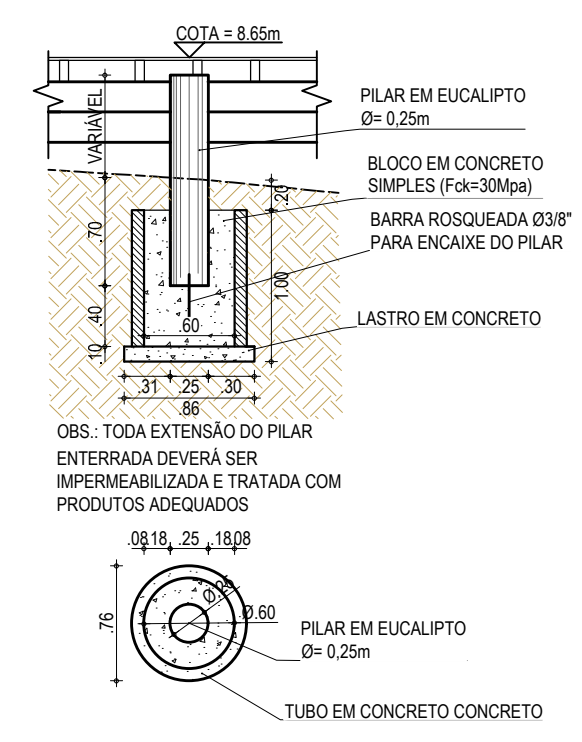
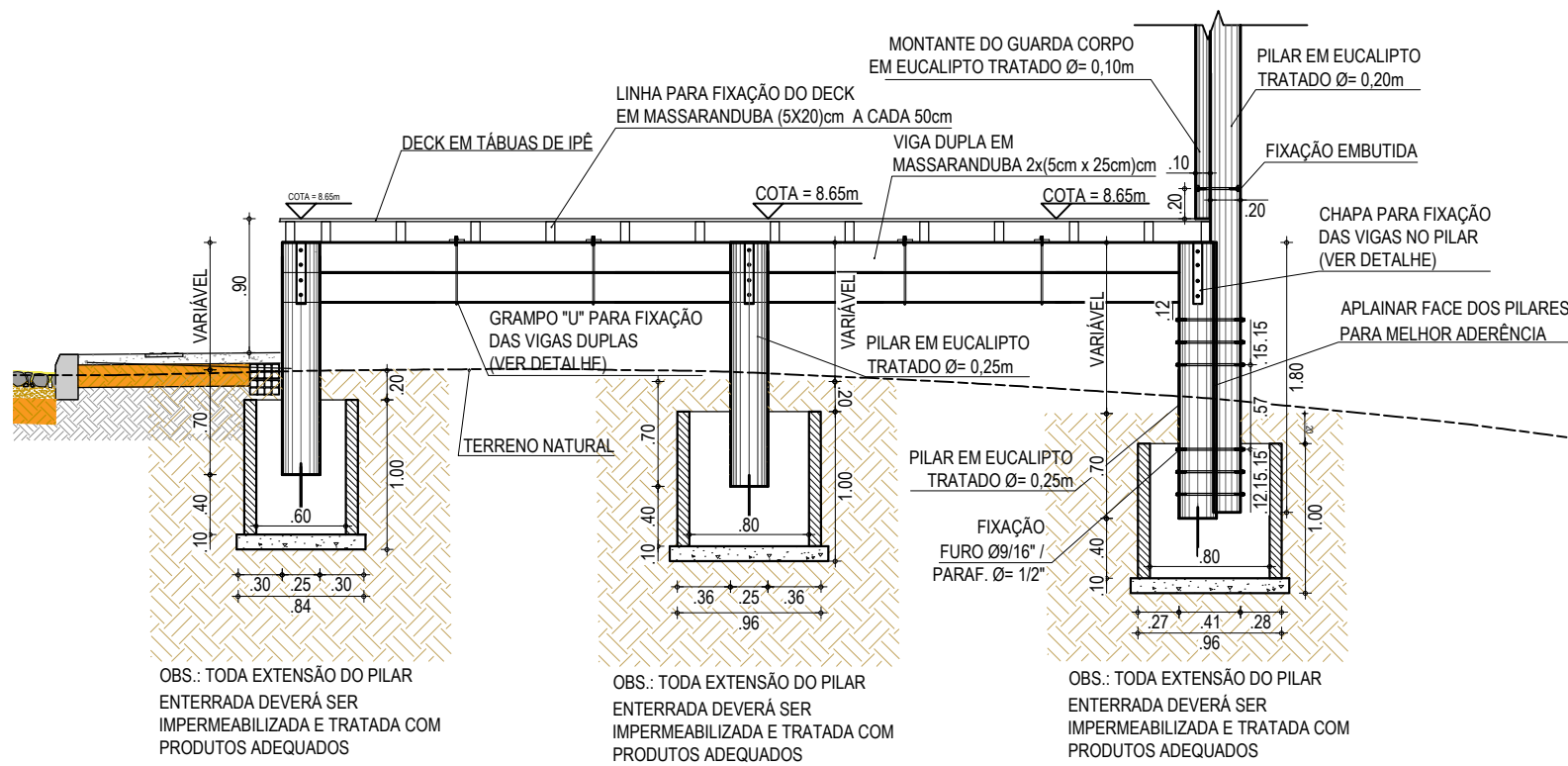
01 PLANTA - ESTRUTURAL (NÍVEL 01)
ESCALA: 1/50



02 PLANTA - ESTRUTURAL (LINHAS)
ESCALA: 1/50

- NOTAS**
- MADEIRA DE 1ª QUALIDADE ENVERNIZADA

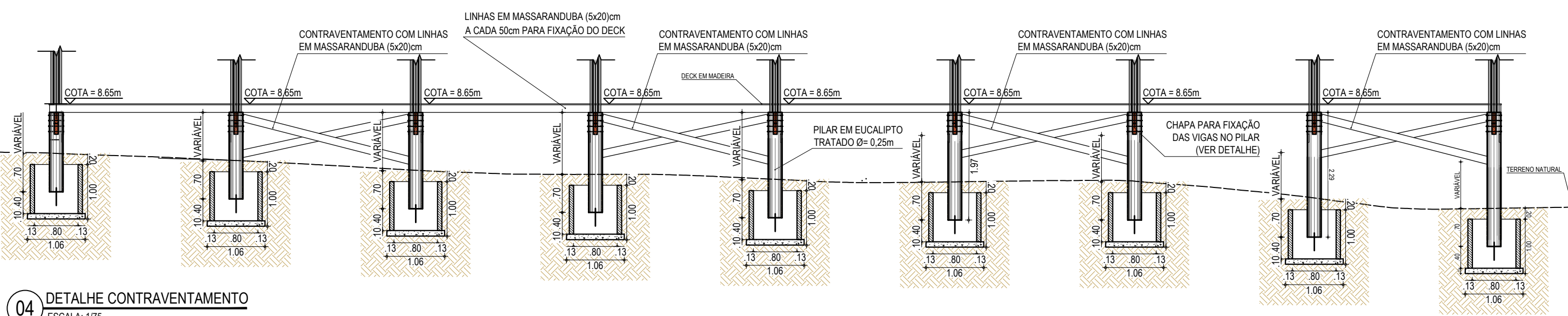
APROVAÇÃO	PROPRIETÁRIO:	OBRA:
	PREFEITURA MUNICIPAL DE ARACATI/CE	CONSTRUÇÃO DO PLATÔ DE RETIRINHO EM ARACATI-CE
PROJETISTA:	EMPRESA CONTRATADA:	PROJETO:
<i>Leonardo Silveira Lima</i>	GEO PAC	PROJETO ESTRUTURA DE MADEIRA
LEONARDO SILVEIRA LIMA ENGENHEIRO CIVIL - RNP: 0601581067	AV. PADRE ANTÔNIO TOMÁS, N.º 2420, SALA 301 BAIRRO ALDEOTA FORTALEZA/CE FONE: 85 3241-3147 EMAIL: GEOPAC@GEO PAC.COM.BR	CONTEÚDO / IDENTIFICAÇÃO DOS DESENHOS: ESQUEMÁTICO VIGAS DETALHE DE BLOCOS E CONTAVENTAMENTO
	LOCAL:	PRANCHA:
	RETIRINHO - ARACATI/CE	01/03
	DATA:	ESCALA:
	FEV/2022	INDICADA
		CONTROLE:
		ARCT C.22.05



01 ESQUEMÁTICO VIGAS
ESCALA: 1/50

02 DETALHE BLOCO TIPO 1
ESCALA: 1/50

03 DETALHE BLOCO TIPO 2
ESCALA: 1/50

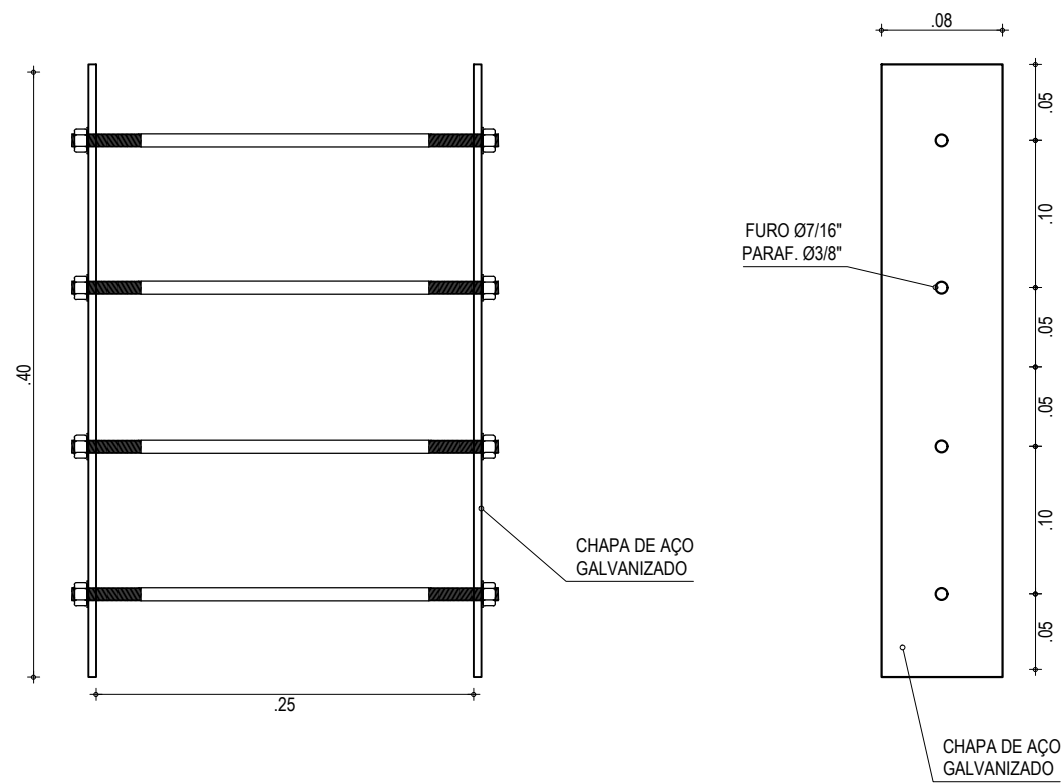


04 DETALHE CONTRAVENTAMENTO
ESCALA: 1/75

NOTAS

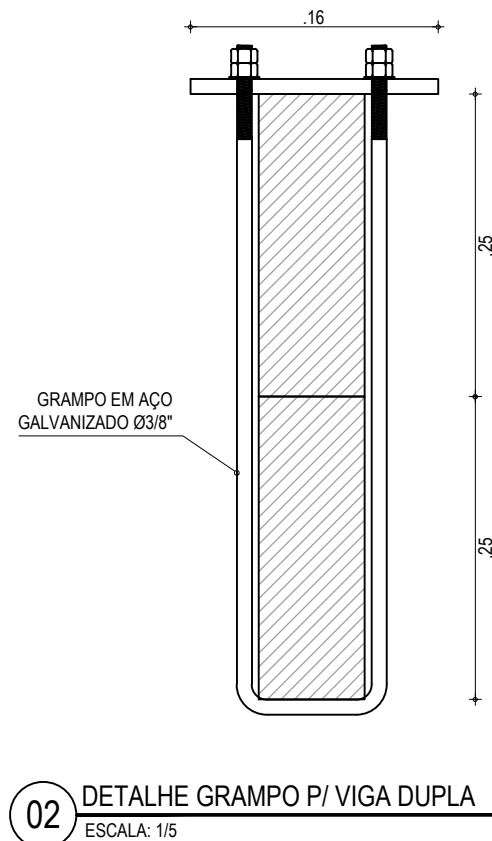
- MADEIRA DE 1ª QUALIDADE ENVERNIZADA

APROVAÇÃO	PROPRIETÁRIO: PREFEITURA MUNICIPAL DE ARACATI/CE	OBRA: CONSTRUÇÃO DO PLATÔ DE RETIRINHO EM ARACATI-CE
PROJETISTA: <i>Leonardo Silveira Lima</i> LEONARDO SILVEIRA LIMA ENGENHEIRO CIVIL - RNP: 0601581067	EMPRESA CONTRATADA: GEO PAC AV. PADRE ANTÔNIO TOMÁS, N.º 2420, SALA 301 BAIRRO ALDEOTA FORTALEZA/CE FONE: 85 3241-3147 EMAIL: GEOPAC@GEOPAC.COM.BR	PROJETO: PROJETO ESTRUTURA DE MADEIRA CONTEÚDO / IDENTIFICAÇÃO DOS DESENHOS: ESQUEMÁTICO VIGAS DETALHE DE BLOCOS E CONTRAVENTAMENTO PRANCHA: 02/03
	LOCAL: RETIRINHO - ARACATI/CE	DATA: FEV/2022
	ESCALA: INDICADA	CONTROLE: ARCT C.22.05



CHAPA	ÁREA cm ²	QUANT	AREA TOTAL cm ²	PESO Kg
CH 8.0	240	56	13.440	83.33

01 DETALHE DE LIGAÇÃO VIGA DUPLA/PILAR
ESCALA: 1/5



02 DETALHE GRAMPO P/ VIGA DUPLA
ESCALA: 1/5

COTA DE ASSENTAMENTO DAS FUNDAÇÕES								
PILAR	BLOCO	COTA TN	COTA TOPO	PROF. FUND.	COTA ASSENT	"PILAR EXTERNO"	PILAR INTERNO	TOTAL
PLATÔ								
P01	TIPO 1	78.717	8.48	1.81	6.67	0.61	0.70	1.31
P02	TIPO 1	76.873	8.48	1.99	6.49	0.79	0.70	1.49
P03	TIPO 1	75.052	8.48	2.17	6.31	0.97	0.70	1.67
P04	TIPO 1	74.762	8.48	2.20	6.28	1.00	0.70	1.70
P05	TIPO 1	72.559	8.48	2.42	6.06	1.22	0.70	1.92
P06	TIPO 1	72.853	8.48	2.39	6.09	1.19	0.70	1.89
P07	TIPO 1	72.433	8.48	2.44	6.04	1.24	0.70	1.94
P08	TIPO 1	70.749	8.48	2.61	5.87	1.41	0.70	2.11
P09	TIPO 1	70.952	8.48	2.58	5.90	1.38	0.70	2.08
P10	TIPO 1	80.395	8.48	1.64	6.84	0.44	0.70	1.14
P11	TIPO 2	78.776	8.48	1.80	6.68	0.60	0.70	1.30
P12	TIPO 2	76.931	8.48	1.99	6.49	0.79	0.70	1.49
P13	TIPO 2	75.811	8.48	2.10	6.38	0.90	0.70	1.60
P14	TIPO 2	73.702	8.48	2.31	6.17	1.11	0.70	1.81
P15	TIPO 2	75.190	8.48	2.16	6.32	0.96	0.70	1.66
P16	TIPO 2	76.654	8.48	2.01	6.47	0.81	0.70	1.51
P17	TIPO 2	77.185	8.48	1.96	6.52	0.76	0.70	1.46
P18	TIPO 1	76.146	8.48	2.07	6.41	0.87	0.70	1.57
P19	TIPO 1	80.504	8.48	1.63	6.85	0.43	0.70	1.13
P20	TIPO 1	79.251	8.48	1.75	6.73	0.55	0.70	1.25
P21	TIPO 1	77.647	8.48	1.92	6.56	0.72	0.70	1.42
P22	TIPO 1	74.911	8.48	2.19	6.29	0.99	0.70	1.69
P23	TIPO 1	76.556	8.48	2.02	6.46	0.82	0.70	1.52
P24	TIPO 1	78.056	8.48	1.87	6.61	0.67	0.70	1.37
P25	TIPO 1	77.385	8.48	1.94	6.54	0.74	0.70	1.44
P26	TIPO 1	76.191	8.48	2.06	6.42	0.86	0.70	1.56
P27	TIPO 1	77.308	8.48	1.95	6.53	0.75	0.70	1.45
P28	TIPO 1	77.386	8.48	1.94	6.54	0.74	0.70	1.44
P29	TIPO 1	77.009	8.48	1.98	6.50	0.78	0.70	1.48
P30	TIPO 1	76.004	8.48	2.08	6.40	0.88	0.70	1.58

NOTAS

- MADEIRA DE 1ª QUALIDADE ENVERNIZADA

APROVAÇÃO

PROPRIETÁRIO:

OBRA:

PREFEITURA MUNICIPAL DE ARACATI/CE

CONSTRUÇÃO DO PLATÔ DE RETIRINHO EM ARACATI-CE

PROJETISTA:

EMPRESA CONTRATADA:

PROJETO: PROJETO ESTRUTURA DE MADEIRA

CONTEÚDO / IDENTIFICAÇÃO DOS DESENHOS:
DETALHE LIGAÇÃO E GRAMPO P/VIGA DUPLA
QUADRO DE PILARES

PRANCHA:
03/03

LEONARDO SILVEIRA LIMA
ENGENHEIRO CIVIL - RNP: 0601581067

GEO PAC
AV. PADRE ANTÔNIO TOMÁS, N.º 2420, SALA 301
BAIRRO ALDEOTA | FORTALEZA/CE
FONE: 85 3241-3147 | EMAIL: GEOPAC@GEOPAC.COM.BR

LOCAL:
RETIRINHO - ARACATI/CE

DATA:
FEV/2022

ESCALA:
INDICADA

CONTROLE:
ARCT C.22.05