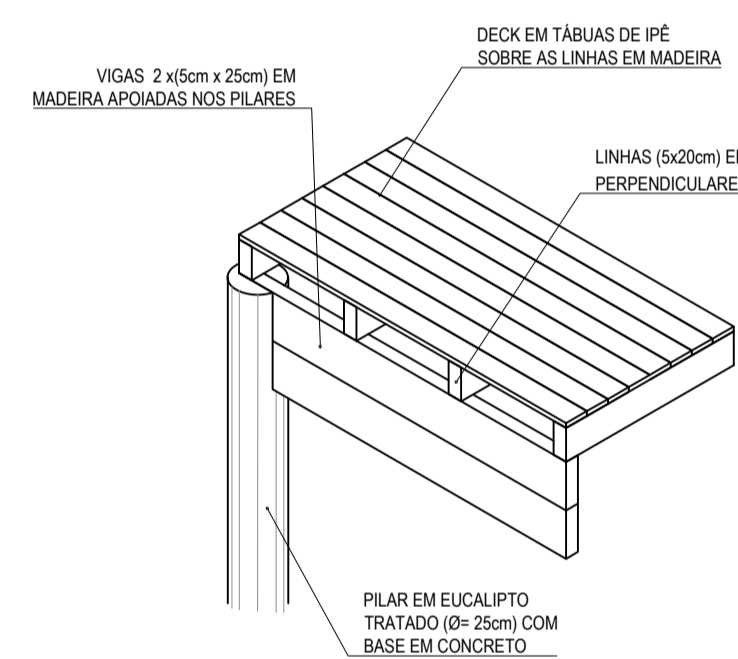
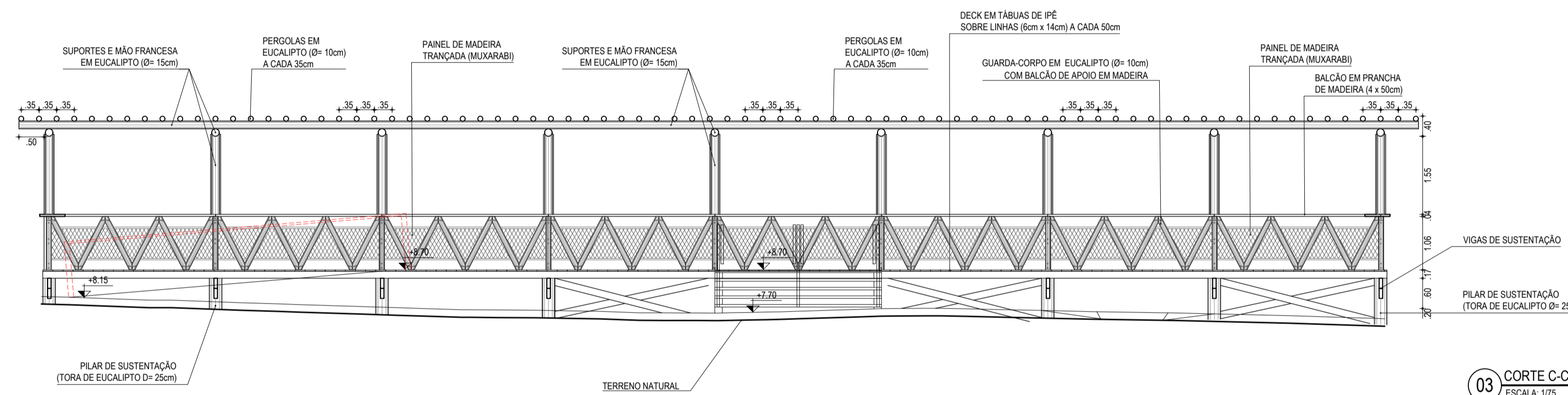


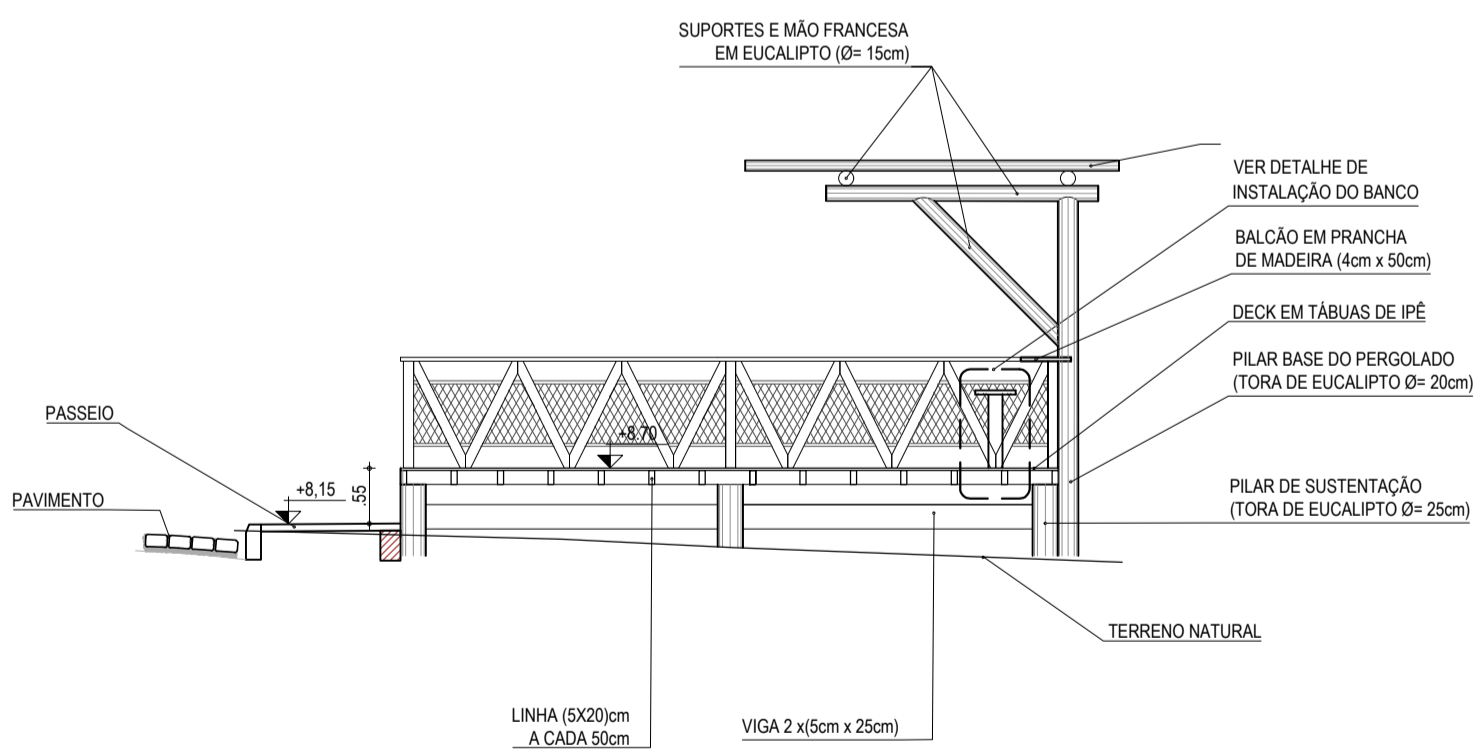
01 PLANTA BAIXA
ESCALA: 1/75



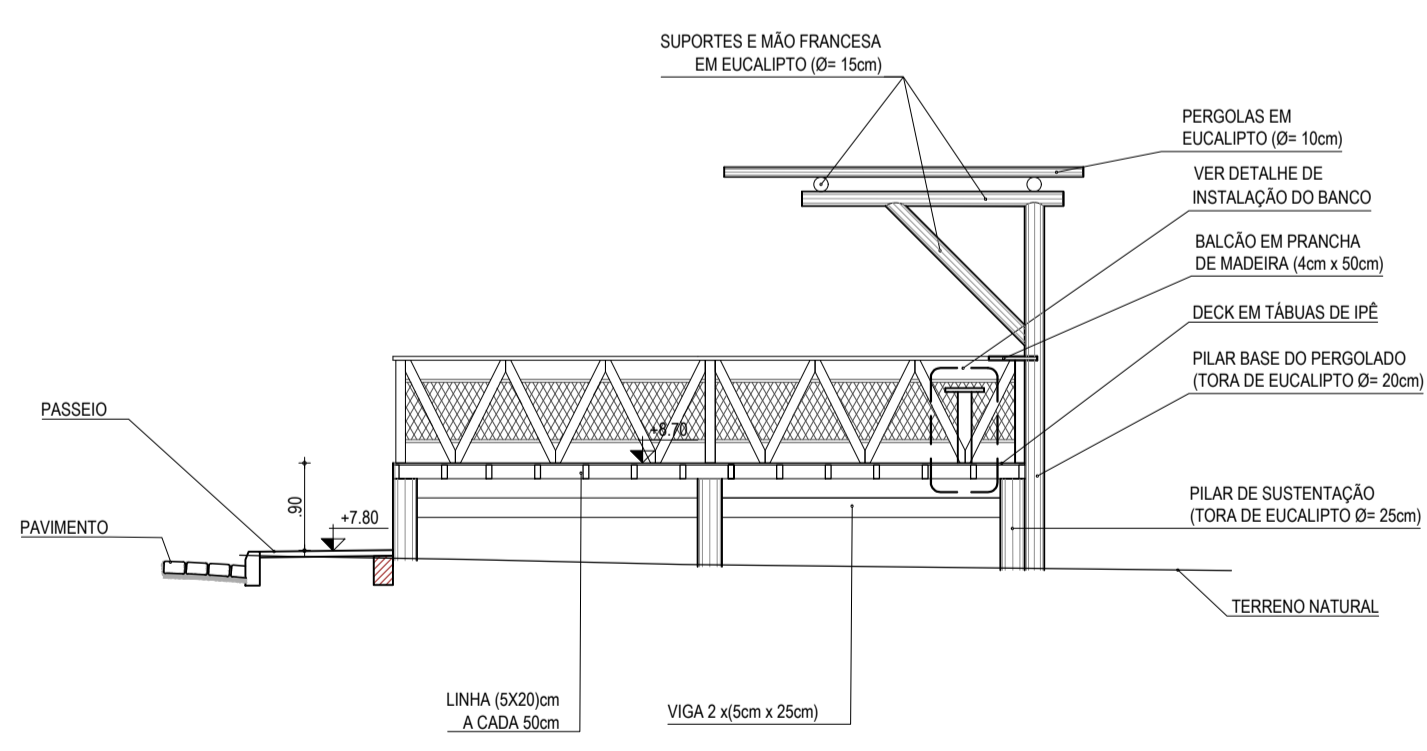
02 DETALHE DA MONTAGEM
SEM ESCALA



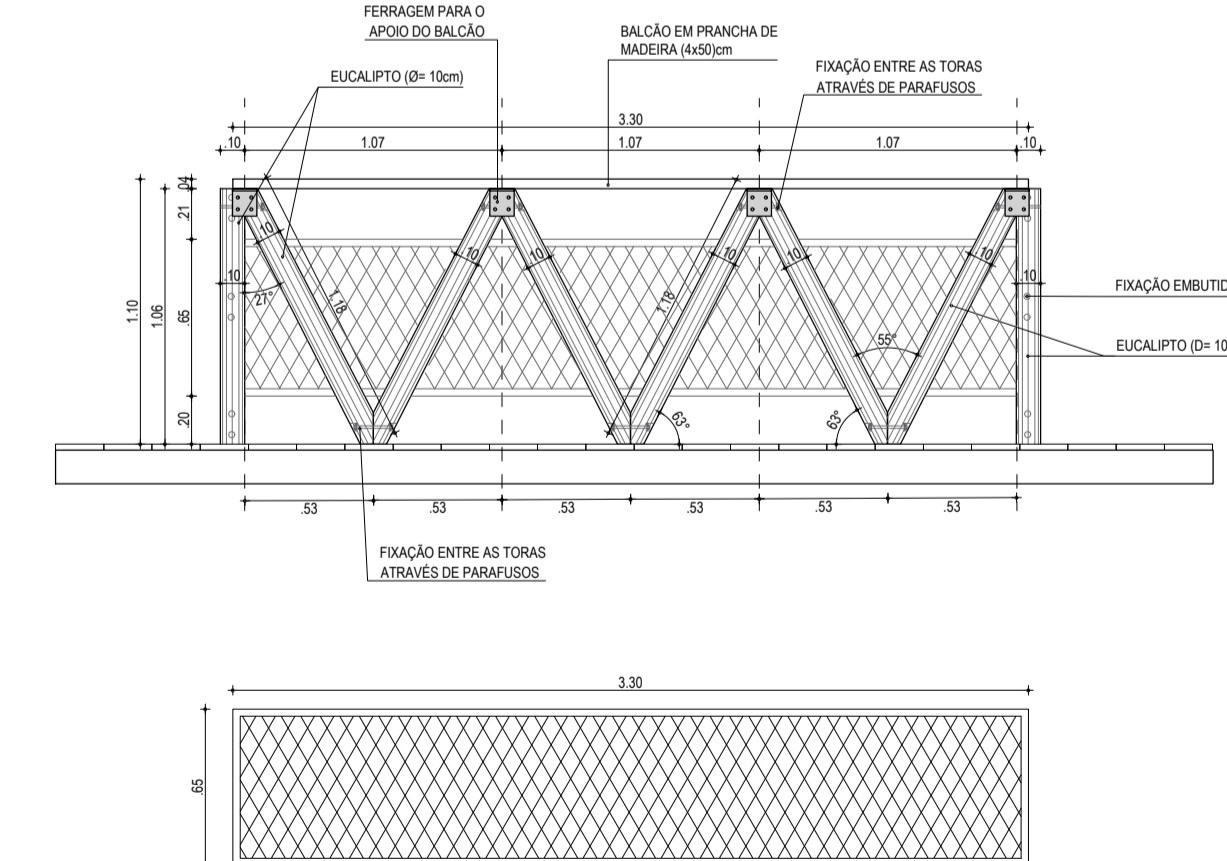
03 CORTE C-C
ESCALA: 1/75



04 CORTE A-A
ESCALA: 1/75



05 CORTE B-B
ESCALA: 1/75



06 DETALHE DO GUARDA CORPO
ESCALA: 1/25

LEGENDA - EM PLANTA

- ○ ○ CONJUNTO DE 3 BANCOS EM MADEIRA
- GUARDA CORPO EM EUCALIPTO
- PILAR-BASE DO PERGOLADO EM EUCALIPTO (E= 20cm)

ESPECIFICAÇÕES

- 1 PISO
- 1 DECK EM TÁBUAS DE IPÊ
- 2 PISO EM CONCRETO COM TELA DE AÇO E=1cm

SIMBOLOGIA

- ↕ -8.40 INDICAÇÃO DE NÍVEL EM CORTE
- ↕ +8.40 INDICAÇÃO DE NÍVEL EM PLANTA
- ↔ INDICAÇÃO DE CORTES

NOTAS

- TODO O EUCALIPTO UTILIZADO NO PROJETO DEVERÁ SER TRATADO E ENVERNIZADO
- A MADEIRA QUE FICAR EM CONTATO COM O SOLO DEVERÁ RECEBER PROTEÇÃO

ASSINATURAS E APROVAÇÃO

RESPONSÁVEL TÉCNICO	PROPRIETÁRIO
JUNIOR MACÊDO ARQUITETO E URBANISTA - RNP: 0042429837	LEONARDO SILVEIRA LIMA ENGENHEIRO CIVIL - RNP: 0601981067

GEO PAC AV. PADRE ANTÔNIO TOMÁS, N.º 2420, SALAS 301/302
BARRIO ALDEIA, FORTALEZA
FONE: (85) 3241-1141 | E-MAIL: GEO.PAC@GEO.PAC.COM.BR

PROPRIETÁRIO:
PREFEITURA MUNICIPAL DE ARACATI
OBJETO:
CONSTRUÇÃO DO PLATÔ DE RETIRINHO EM ARACATI
PROJETO:
CONSTRUÇÃO DO PLATÔ DE RETIRINHO
CONTÉUDO:
PROJETO ARQUITETÔNICO
IDENTIFICAÇÃO DOS DESENHOS:
01 PLANTA BAIXA
02 DETALHE DA MONTAGEM
03 CORTE C-C
04 CORTE B-B
05 DETALHE DO GUARDA CORPO

TÍTULO	DATA	PRONCHIA
RETIRINHO - ARACATICE	FEV.2022	03/04
DESENHO:	ESCALA:	CONTROLE:
	INDICADA	ARCT - 26-01