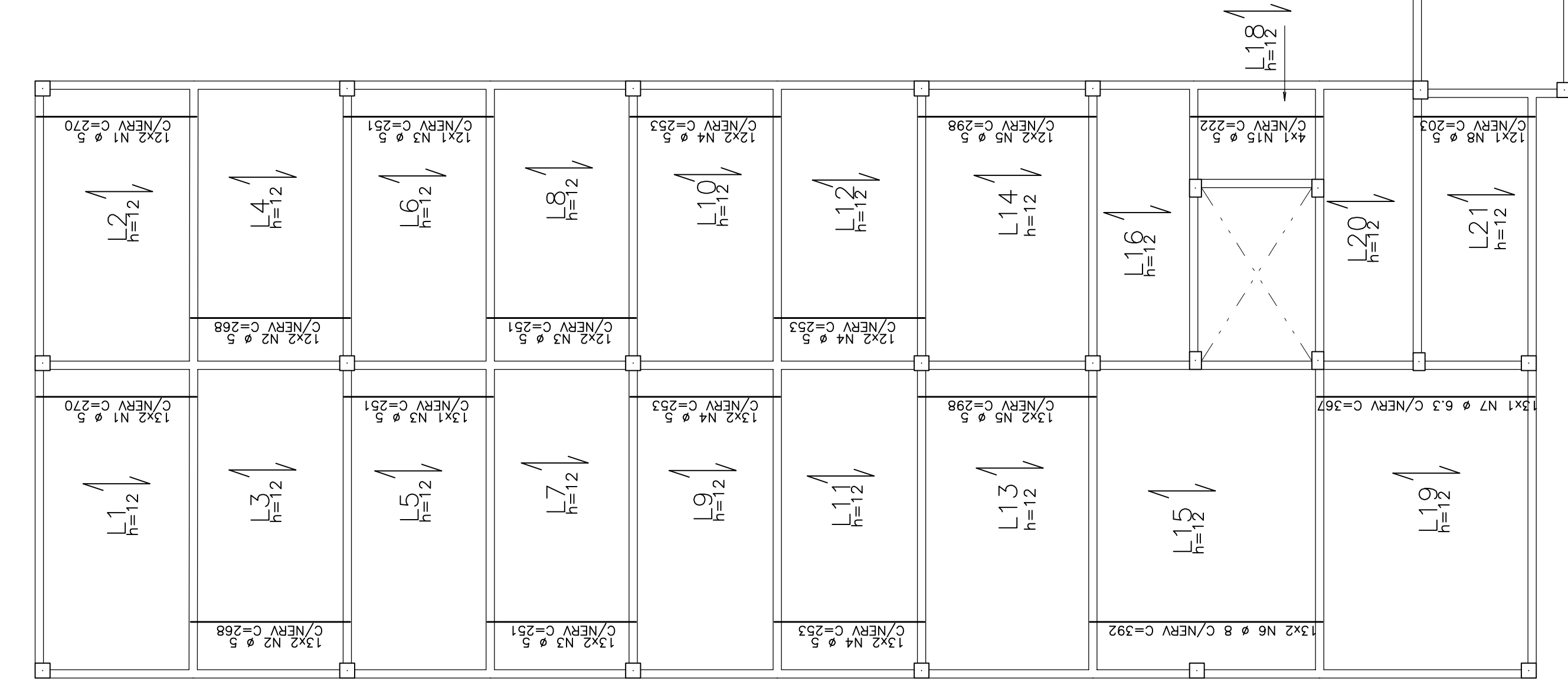
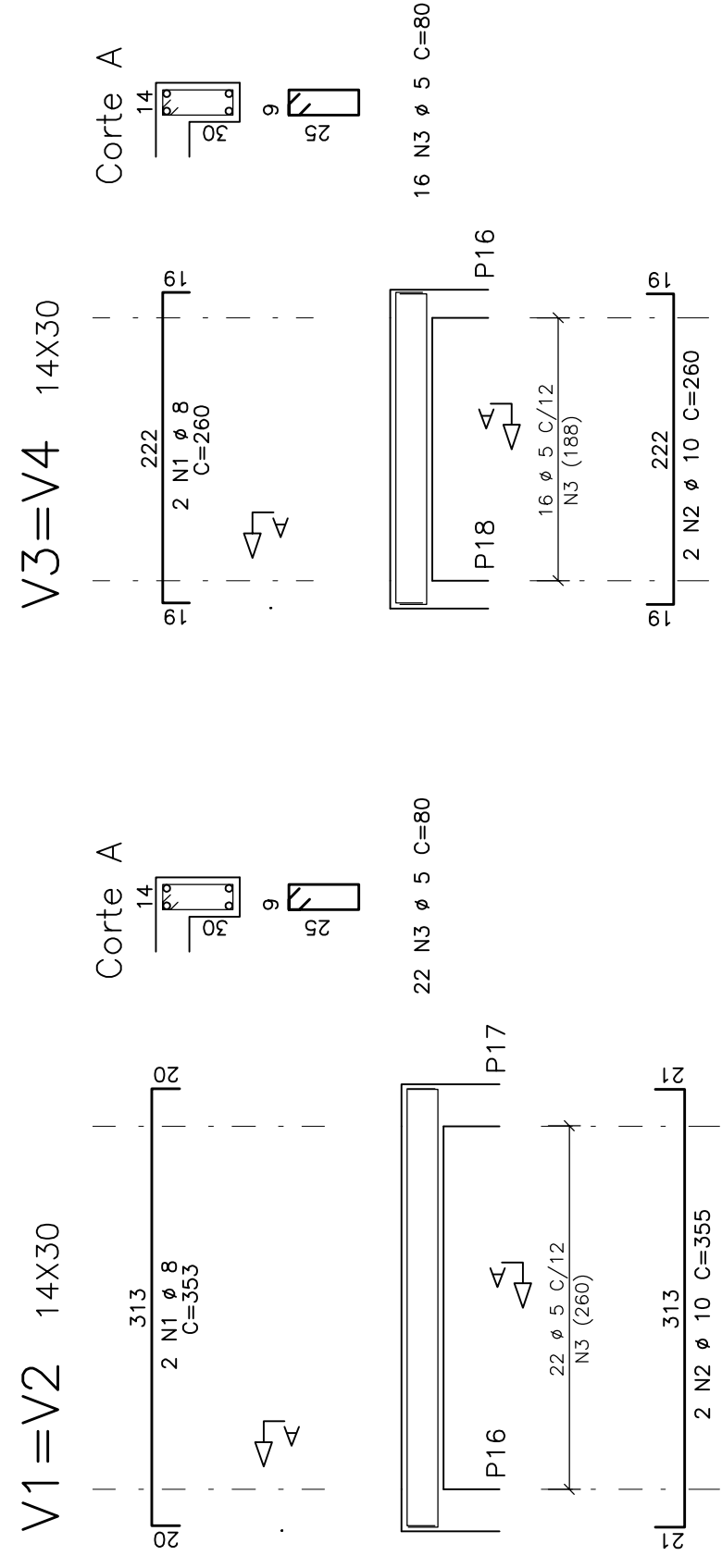


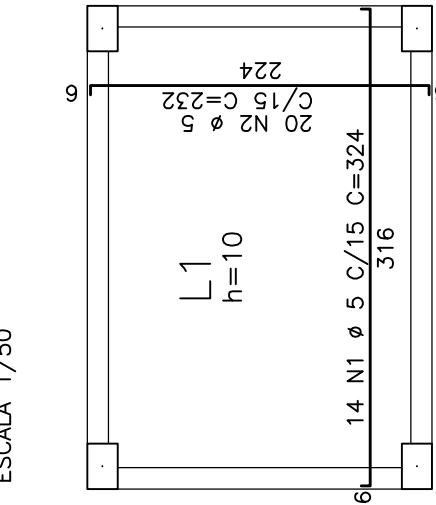
ARM. POS. ADICIONAL DAS LAJES DA COBERTA



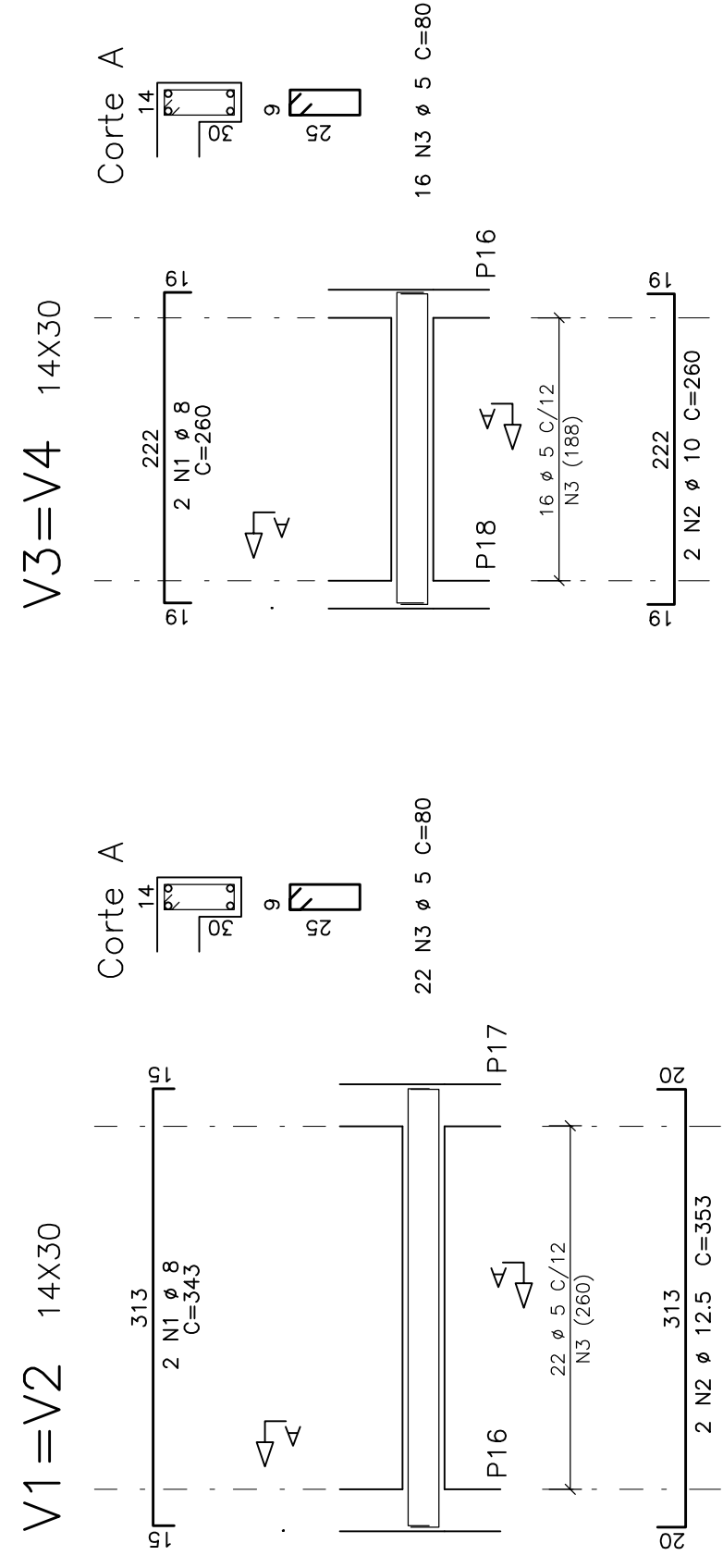
ARMADURA TETO CASA MÁQUINAS



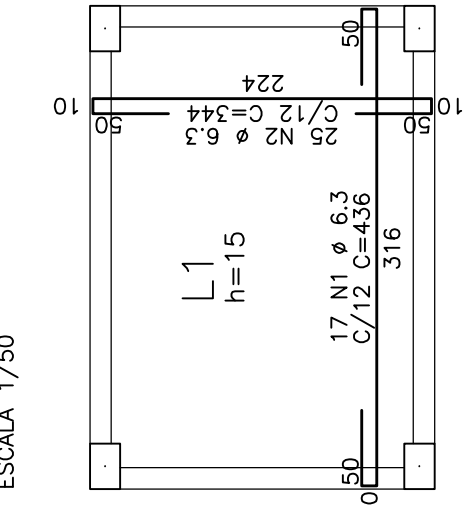
ARM. LAJE TETO CASA MAQ.



ARMADURA PISO CASA MÁQUINAS



ARM. LAJE PISO CASA MAQ.



ARM. POS. DAS LAJES DA COBERTA	BIT (mm)	QUANT	COMPRIMENTO UNIT (cm)	TOTAL (cm)
60B	2	50	270	13500
60B	5	50	268	13400
60B	5	75	251	18825
60B	5	50	250	12500
60B	5	50	298	14900
50A	6	8	26	208
50A	7	6.3	13	10192
50A	7	6.3	13	4771
60B	9	5	172	860
60B	9	5	263	13236
50A	10	8	45	359
60B	11	5	15	15255
60B	11	5	15	184
60B	11	5	15	2910
50A	13	6.3	39	346
50A	13	6.3	39	13494
50A	14	6.3	13	3549
60B	15	5	273	888
60B	15	5	222	444
50A	17	17	436	7412
50A	2	6.3	25	157
50A	2	6.3	25	344
60B	1	14	324	4536
60B	2	5	20	100
60B	2	5	20	232
60B	2	5	20	464
50A	1	8	4	353
50A	2	10	4	355
50A	3	5	44	1412
50A	3	5	44	80
50A	3	5	44	3520
(X2)	1	8	4	353
(X2)	2	12.5	4	1372
(X2)	3	5	44	353
(X2)	4	4	80	3520
50A	2	8	4	260
50A	2	8	4	1040
60B	3	5	32	2560
60B	3	5	32	80
60B	3	5	32	2560
50A	1	8	4	260
50A	2	15	4	1040
60B	3	5	32	2560
60B	3	5	32	80
60B	3	5	32	2560

RESUMO AÇO CA 50-60			
AÇO	BIT (mm)	COMPR (m)	PESO (kg)
60B	5	1821	259
50A	6.3	378	95
50A	6.3	355	95
50A	10	22	22
50A	10	14	14
Peso Total	60B =	14	259 kg
	50A =		252 kg

**NOTAS GERAIS:**

- LEVANTAR O PROJETO DE ACORDO COM O PROJETO DE ARQUITETURA E REVISAR AS RECOMENDAÇÕES DA COMISSÃO PRATICA DE PROJETO DE ARQUITETURA (C.P.A.) INDICADAS.
- NÃO TRAR MEDIDAS EM ESCALA, CONFERIR COTAS "IN LOCO".
- OBSERVAR E ADOTAR AS CONTRA-FLECHAS (C.F.) INDICADAS.
- REALIZAR CURA E CONTROLE TECNOLÓGICO DO CONCRETO.
- NÃO DEIXAR FURCOS E PASSAGENS DE TUBULAÇÕES SUPERIORES A 10cm SEM PREVISÃO EM PROJETO.
- NÃO DEIXAR FURCOS E PASSAGENS DE TUBULAÇÕES SUPERIORES A 10cm SEM ENGENHEIRO ESTRUTURAL.
- ENCHIMENTOS DE LAJES, QUANDO NECESSÁRIOS, DEVEM SER REALIZADOS COM REFORÇO DE ARMADURA DE AÇO EM TODAS AS DIREÇÕES.
- MODIFICAÇÕES, ACRESCENTOS E SUPRIMENTOS EM OBRAS DEVERÃO EM ABANDÃO ESPECIFICAÇÃO SUJEITARA OS RESPONSÁVEIS AS PENAS DA LEGISLAÇÃO VIGENTE.

REV.	DESCRIÇÃO	DESENHO	DATA	PROJ.	APROV.
00	EMISSÃO INICIAL	VT	20/07/15	JM	JC

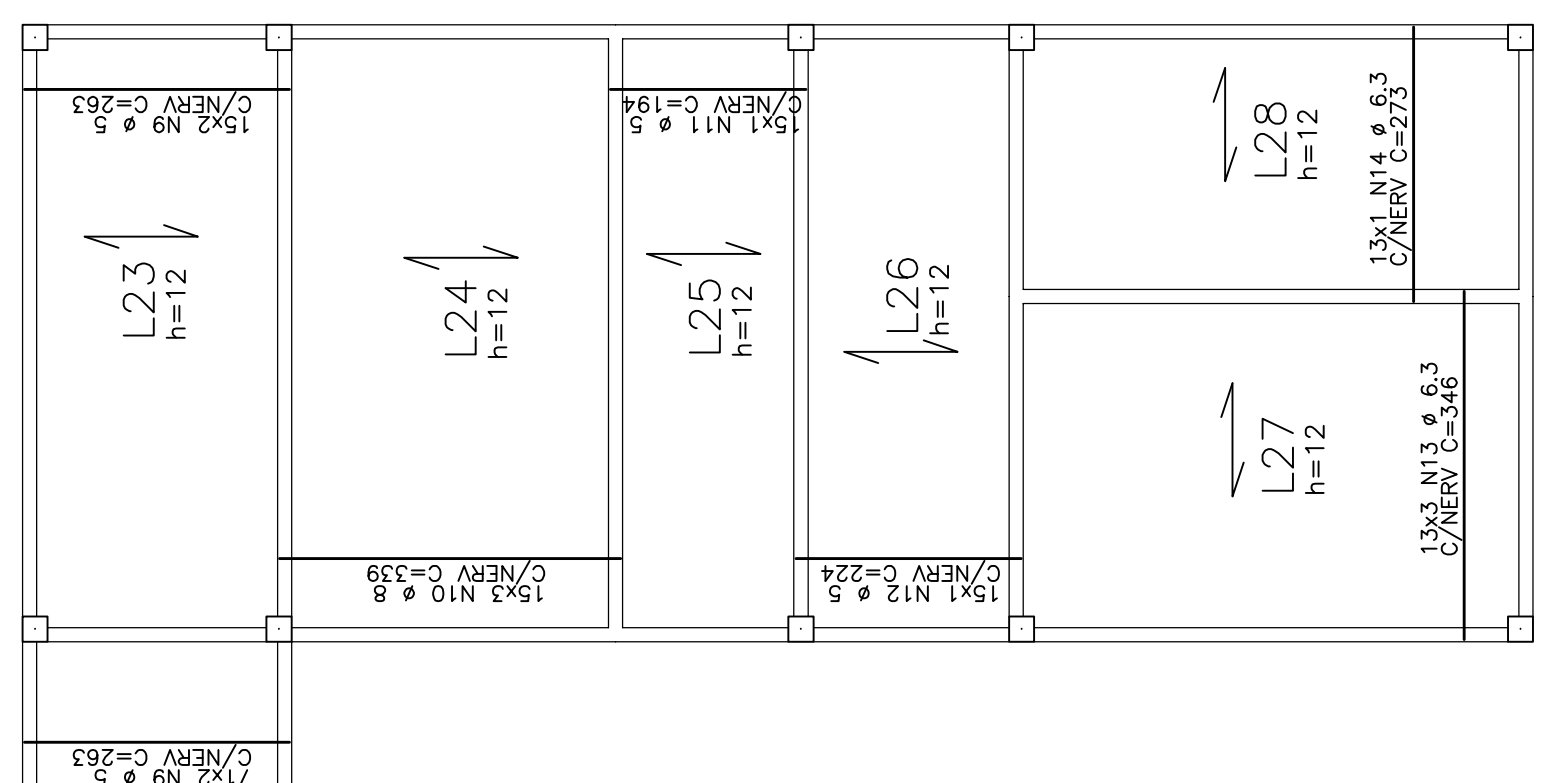
**umpraum**  
arquitetos associados

PROJETO DE ESTRUTURA DE CONCRETO ARMADO  
HOSPITAL MUNICIPAL EDUARDO DIAS - ARACATI/CE

SECTOR GERAL  
FASE PROJETO EXECUTIVO  
TITULO ESCALA 1/75  
ARM. POSITIVA DAS LAJES DA COBERTA 1/50  
ARMADURA PISO CASA MÁQUINAS 1/50  
ARMADURA TETO CASA MÁQUINAS 1/50

PROJETISTAS: JOSE MARCONDES S. CALDAS CREA:38.002-D  
NOME DO ARQUIVO: EX\_EST\_HOSP\_ARACATI\_RO  
DATA: JULHO DE 2015  
NÚMERO: 16/21

Rev. ≥ 25MPa  
Cimento: ≥ 28GPa  
Lajes: - 2,0cm  
Vigas: - 2,5cm  
Pilares: - 3,0cm  
Fundações: - 3,0cm  
Folha de especificações preliminar  
MODERADA



QUANTIDADE TELA SOLDADA O92  
460m²

