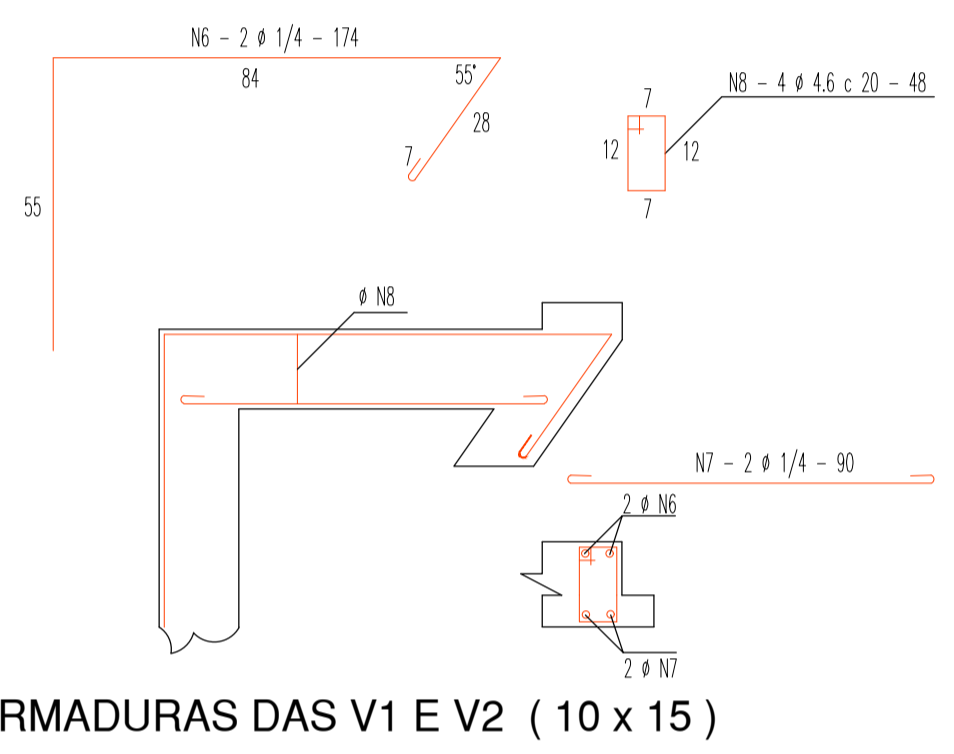
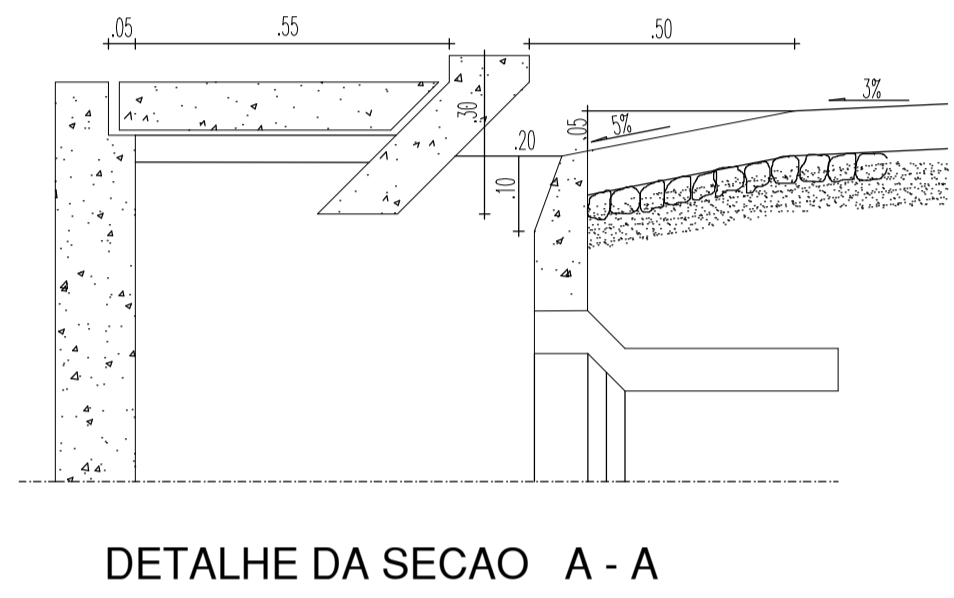
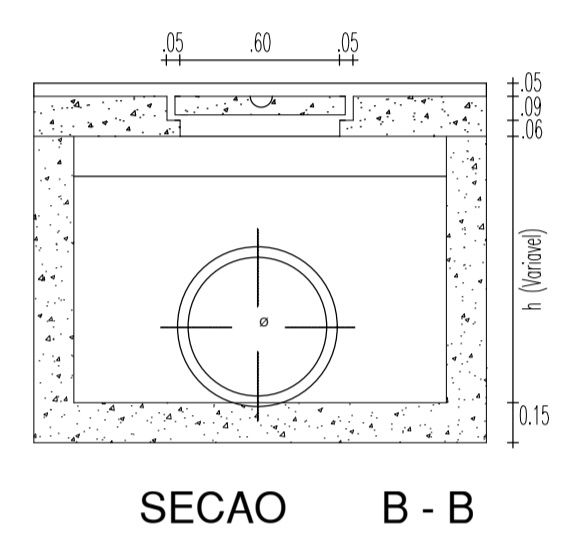
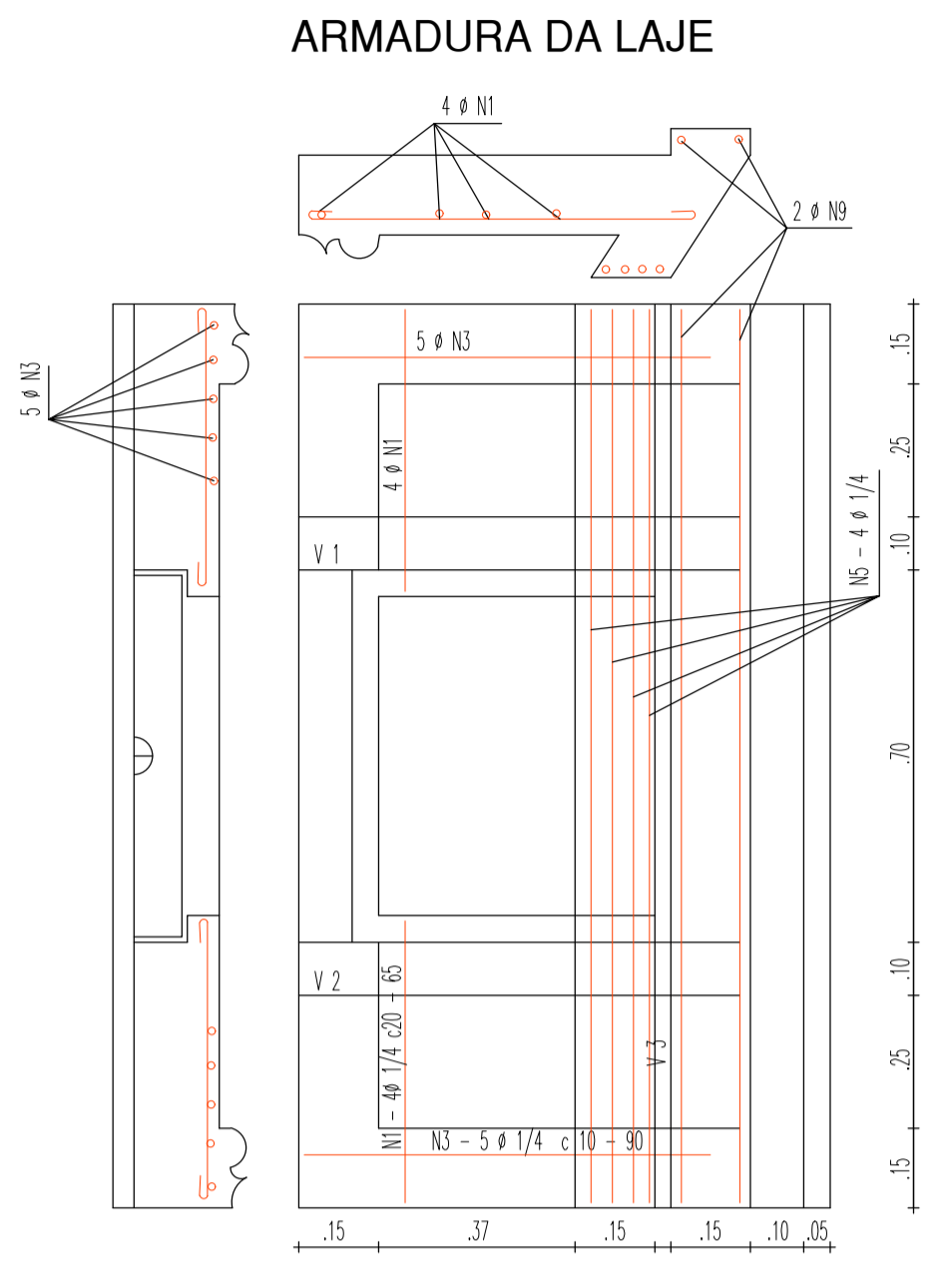
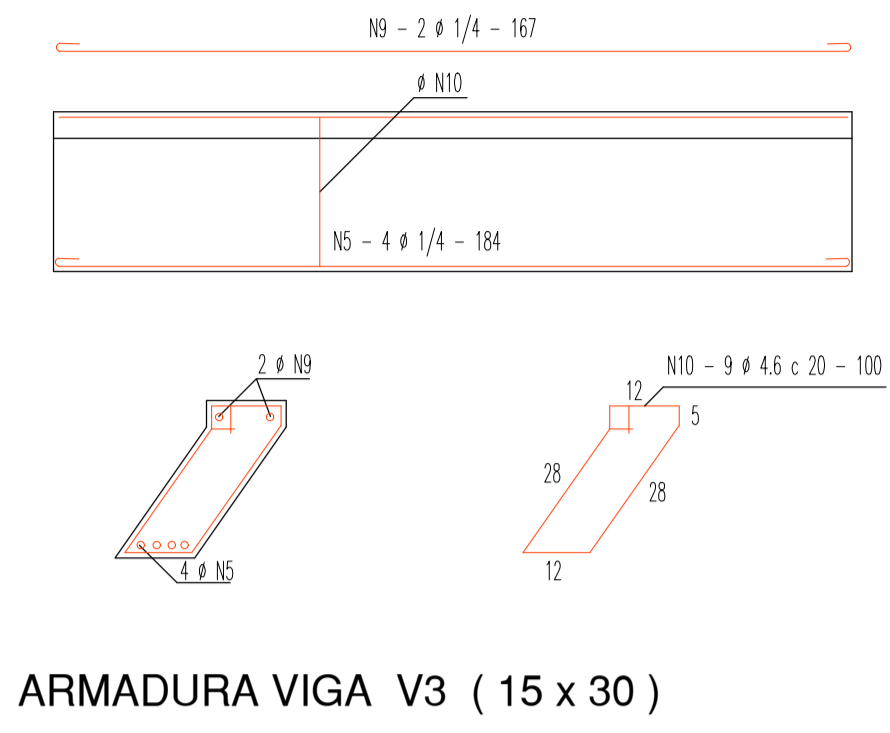
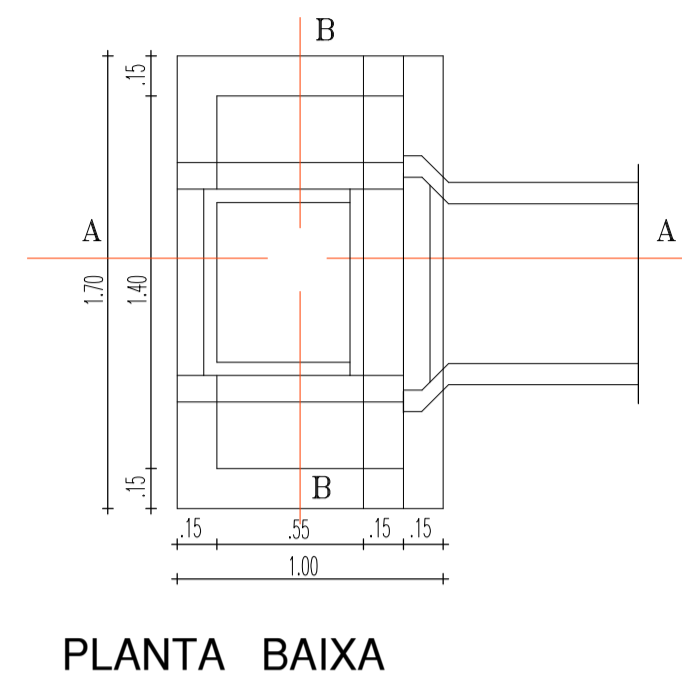
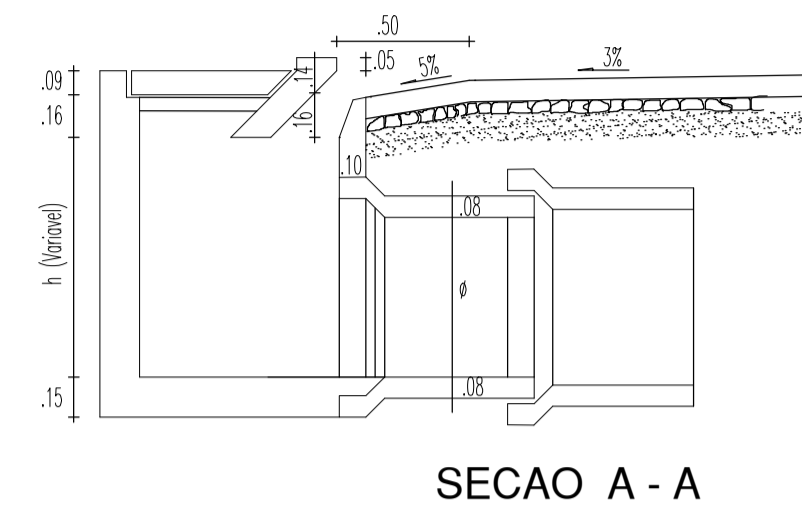
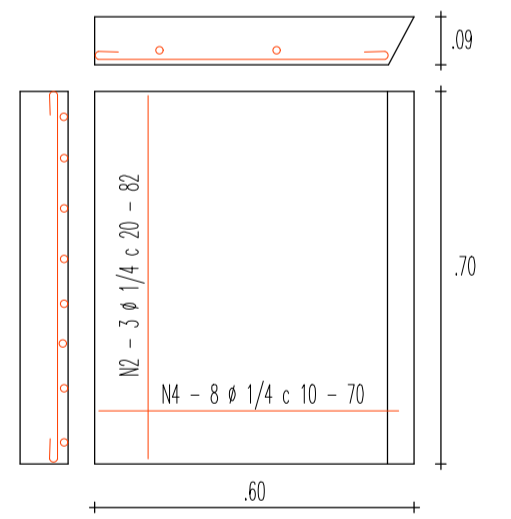


CAIXA BOCA DE LOBO SIMPLES



DETALHE DA TAMPA



CA - 50

QUADRO RESUMO			
Ø	COMP. TOTAL	PESO/m	PESO TOTAL
4,6	1284	0,130	1,67
1/4	4352	0,250	10,88
TOTAL (kg)			12,55

QUADRO GERAL DE FERROS

N	Ø	QUANT.	COMPRIMENTO	
			UNITARIO	TOTAL
1	1/4	8	65	520
2	1/4	3	82	246
3	1/4	10	90	900
4	1/4	8	70	560
5	1/4	4	184	736
6	1/4	4	174	696
7	1/4	4	90	360
8	4,6	8	48	384
9	1/4	2	167	334
10	4,6	9	100	900

LEGENDA:

CREA PROJETO	CREA CONSTRUÇÃO
CAGECE	COELCE
SEMACE	BOMBEIROS
ISS - P	ISS - C
PROPRIETARIO	PREFEITURA
PROJETA	
CALCULO	
CONSTRUÇÃO	

NOTAS

REV.	DESCRIÇÃO	DESENHO	DATA	PROJ.	APROV.

umpraum
arquitetos associados

PROJETO: **PROJETO DRENAGEM HOSPITAL MUNICIPAL EDUARDO DIAS - ARACATI**

SETOR: GERAL

FASE: PROJETO EXECUTIVO ÁREA CONSTRUIDA: 0000,00m²

TÍTULO: CAIXA_BOCA_DE_LOBO ESCALA: SEM_ESCALA

PROJETISTA(S): FLAVIO LAJE ROCHA RNP: 0600390837 NÚMERO: 03

DATA: NOME DO ARQUIVO: 03