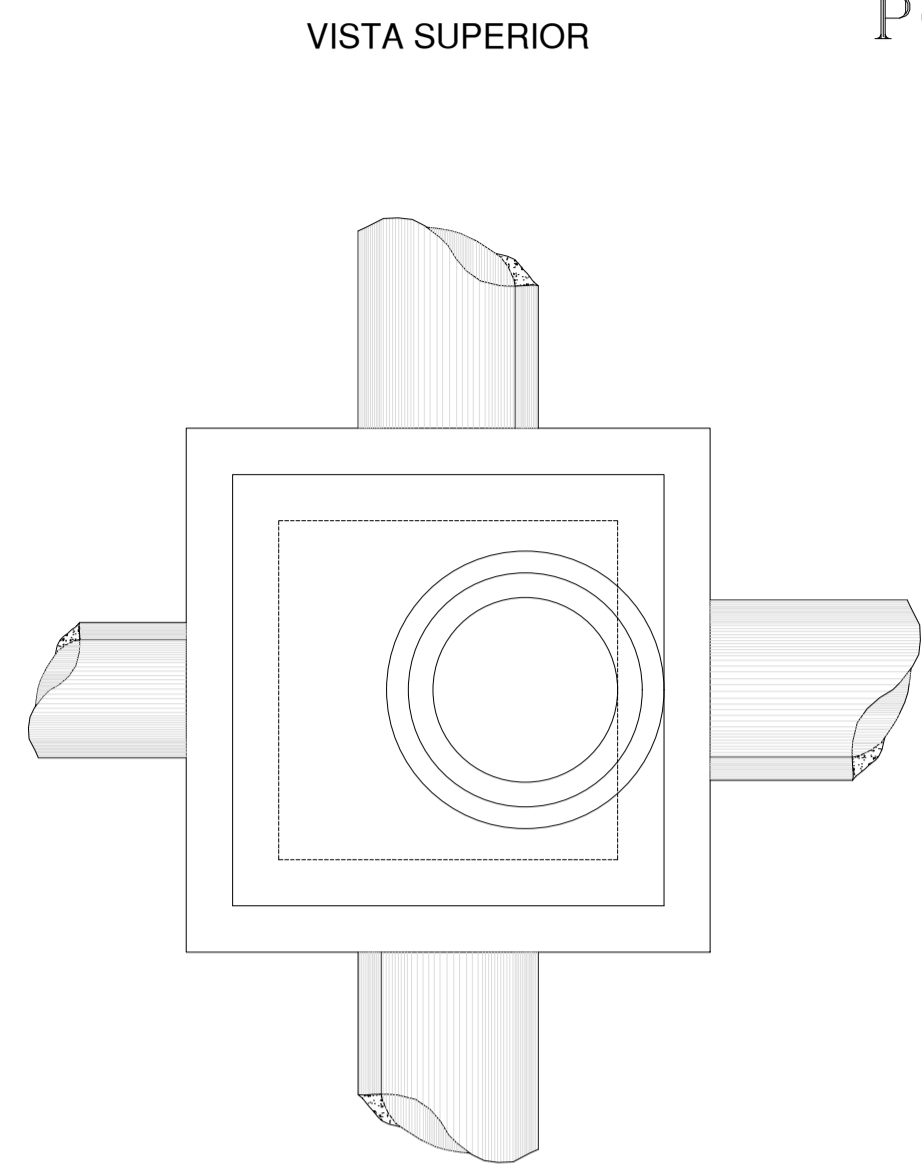
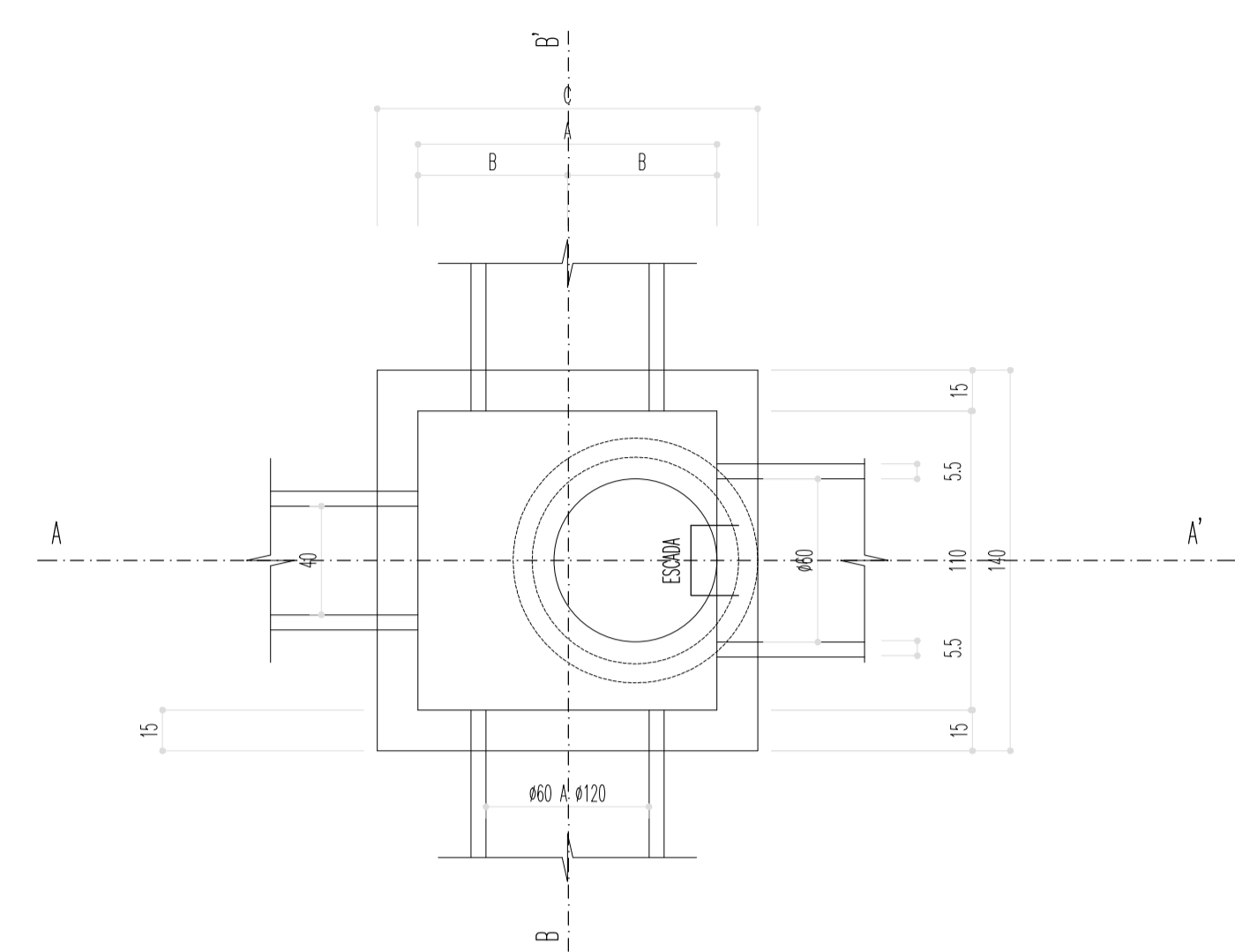


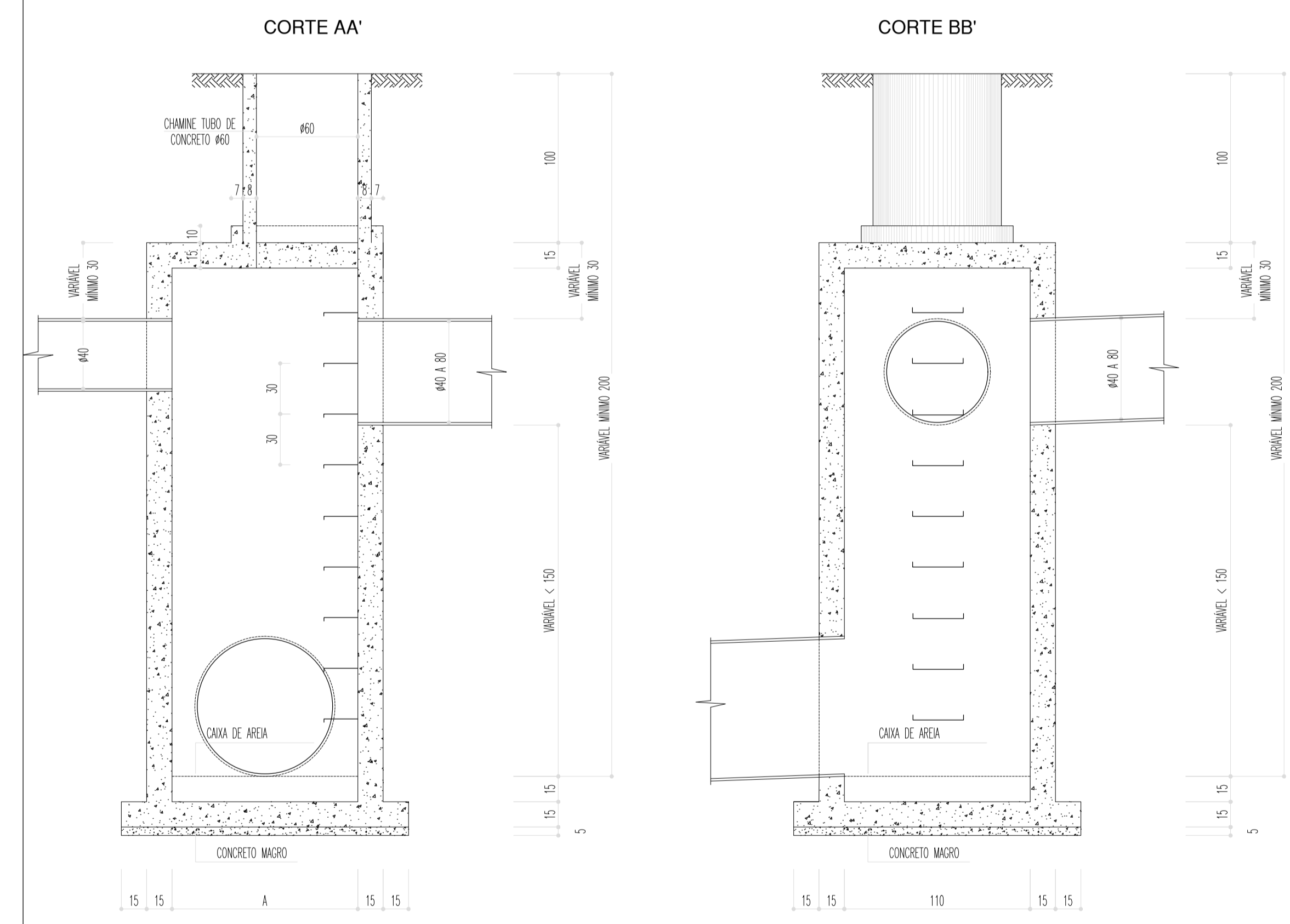
TABELA DE DIMENSIONAMENTO			
DIAMETRO	A	B	C
Ø 60 A 80	110	55	140



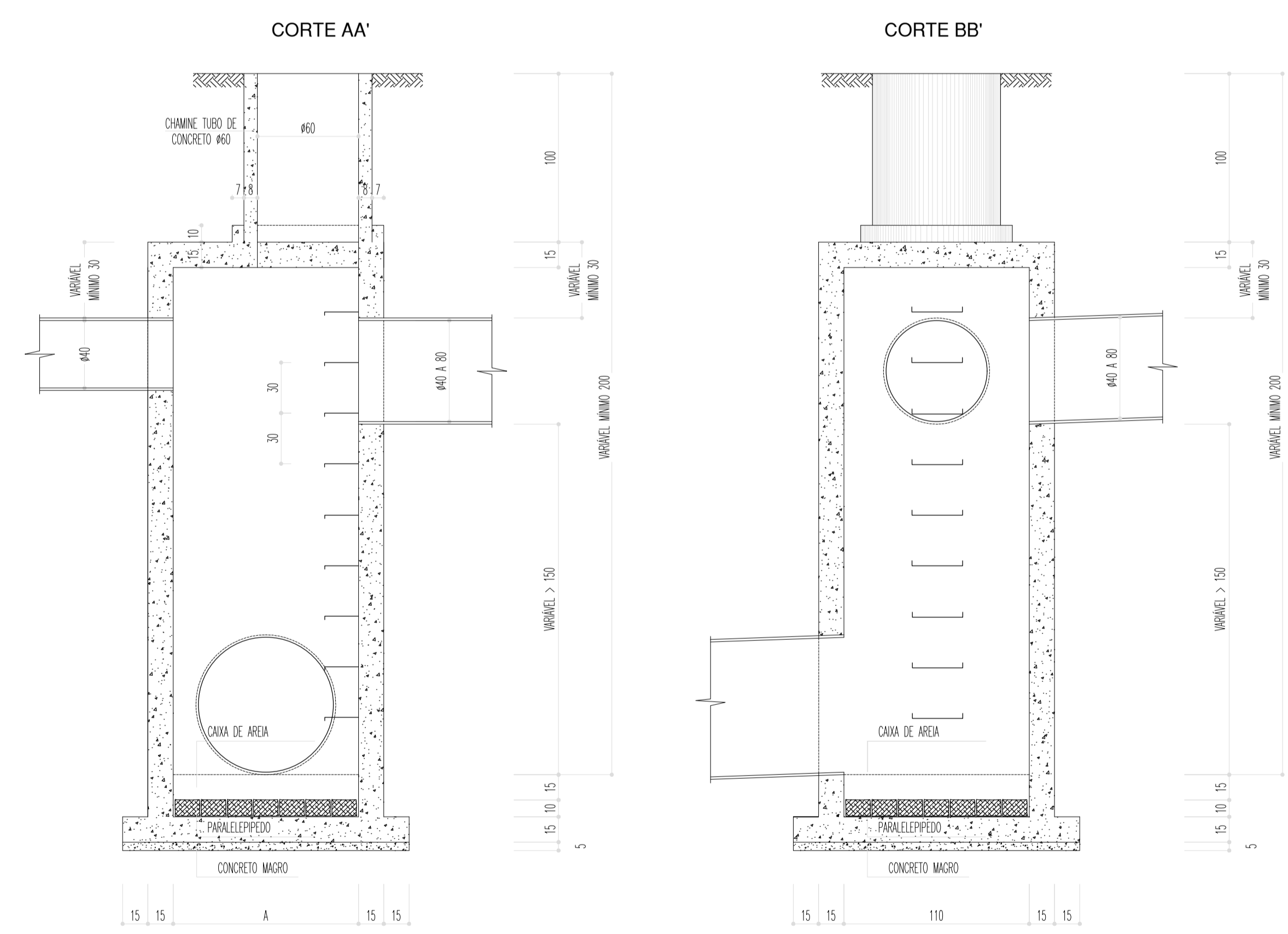
POÇOS DE VISITA



PADRÃO



COM PROTEÇÃO DE FUNDO



LEGENDA:

CREA PROJETO	CREA CONSTRUÇÃO
CAGECE	COELCE
SEMACE	BOMBEIROS
ISS - P	ISS - C

PREFEITURA

PROPRIETÁRIO	_____
PROJETO	_____
CALCULO	_____
CONSTRUÇÃO	_____

NOTAS

REV.	DESCRIÇÃO	DESENHO	DATA	PROJ.	APROV.



PROJETO		PROJETO DRENAGEM	
HOSPITAL MUNICIPAL EDUARDO DIAS - ARACATI		HOSPITAL MUNICIPAL EDUARDO DIAS - ARACATI	
SETOR: GERAL			
FASE	PROJETO EXECUTIVO	ÁREA CONSTRUIDA	0000,00m²
TÍTULO	POÇO_DE_VISITA	ESCALA	SEM_ESCALA
PROJETISTA(S)	FLÁVIO LAJE ROCHA	RNP	0600390837
DATA	NOME DO ARQUIVO	NÚMERO	02