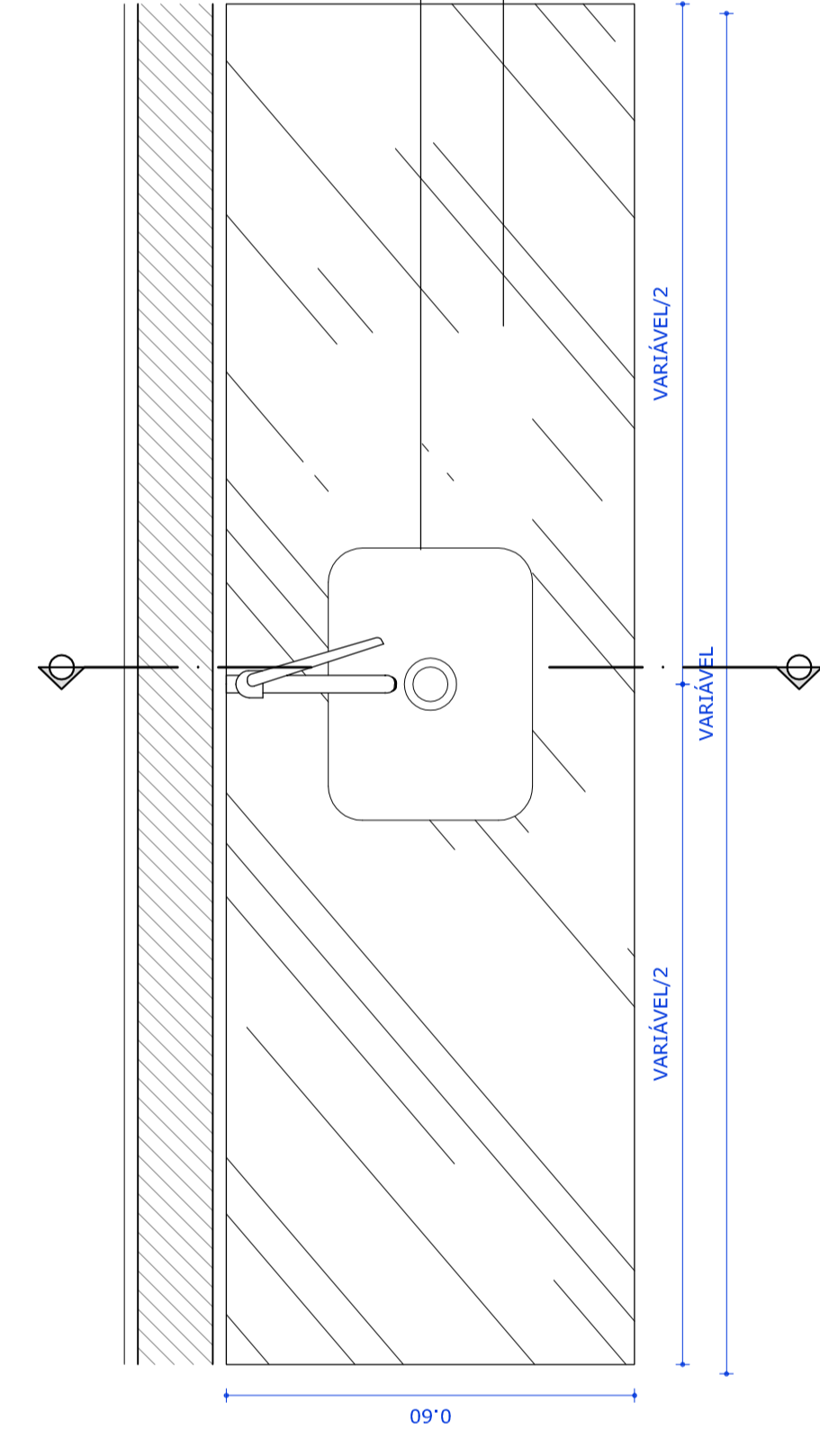
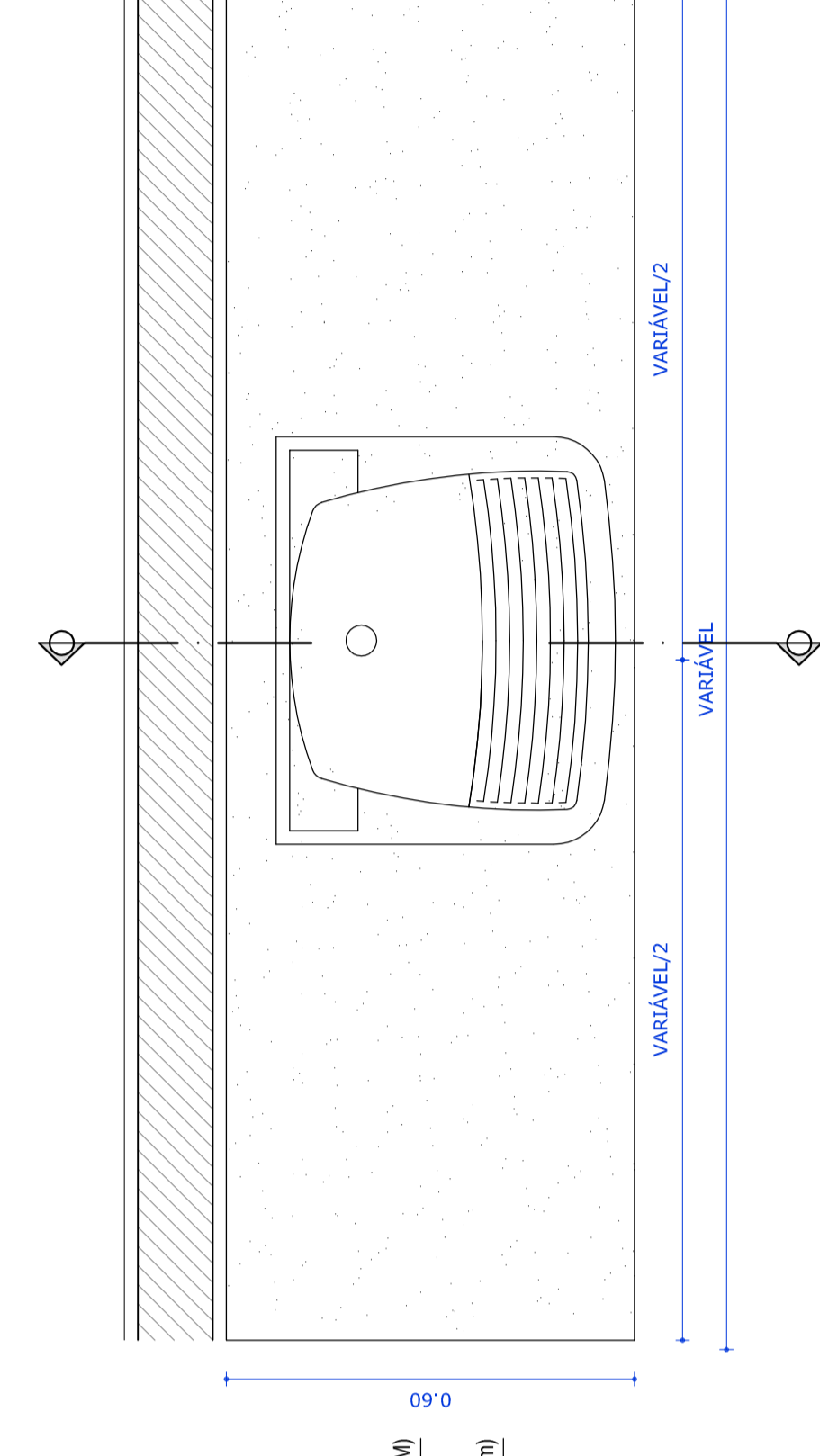


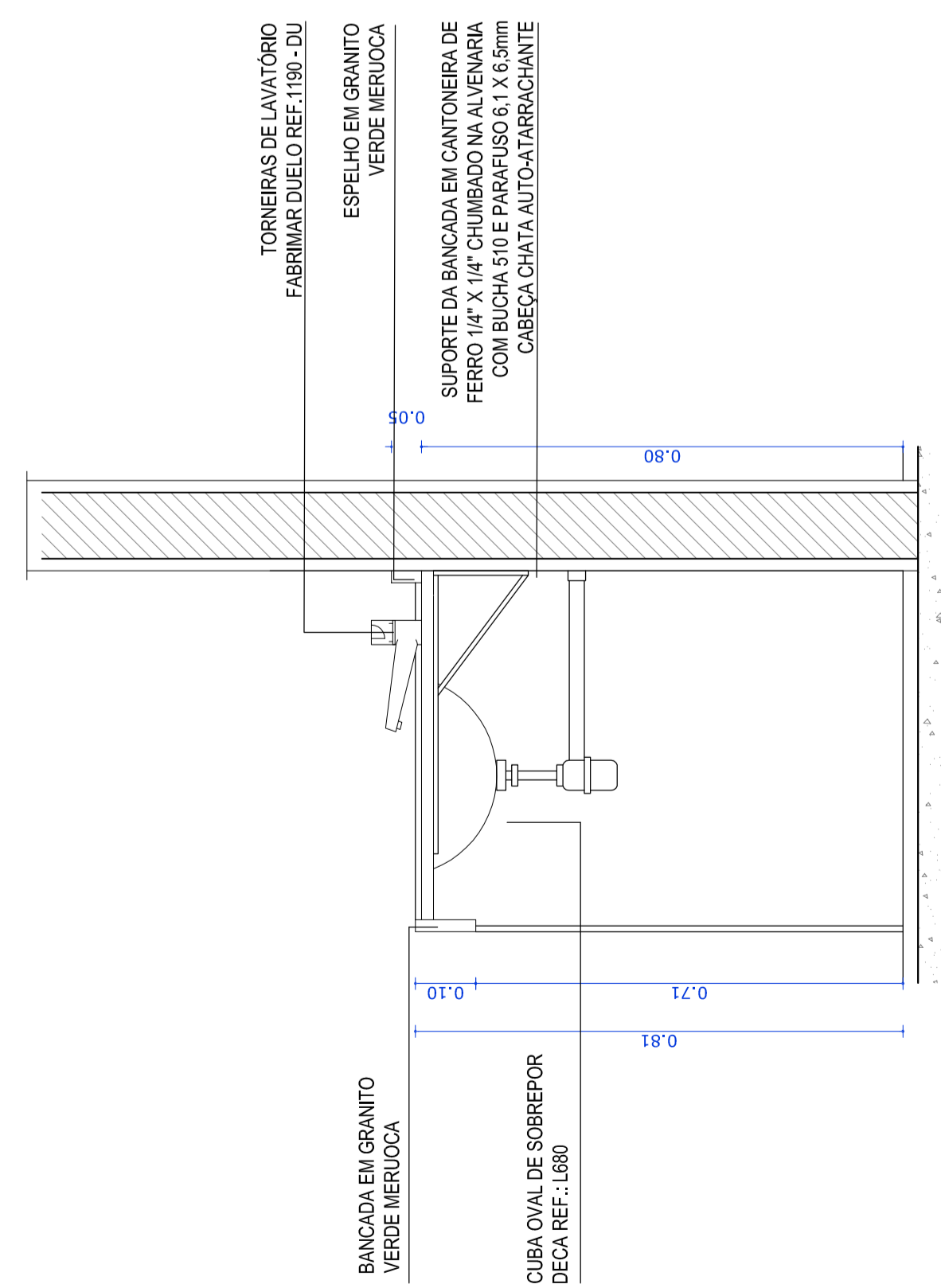
PLANTA BAMA PADRÃO DAS BANCADEAS DE GRANITO COM CUBA DE SOBREPOR



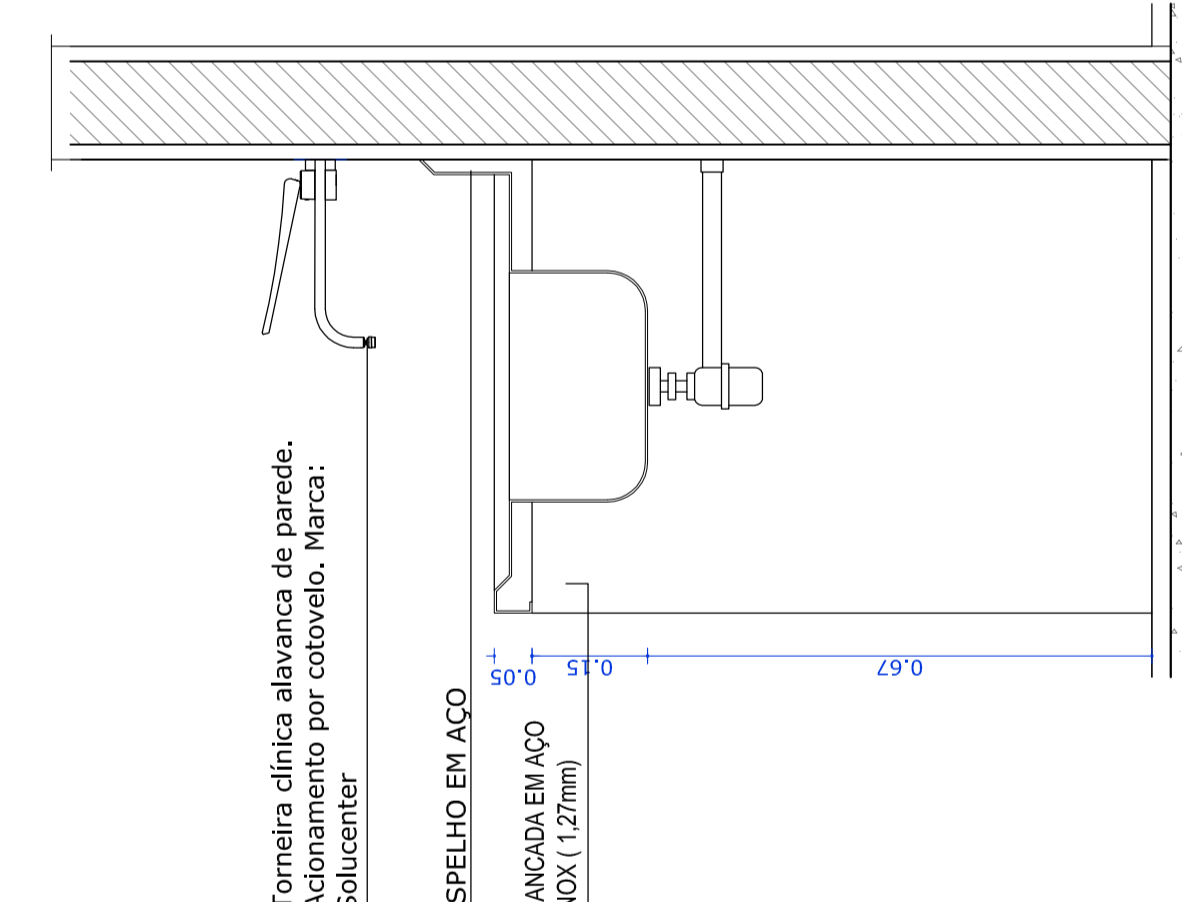
PLANTA BAMA PADRÃO DAS BANCADEAS DE AÇO COM CUBA DE SOBREPOR



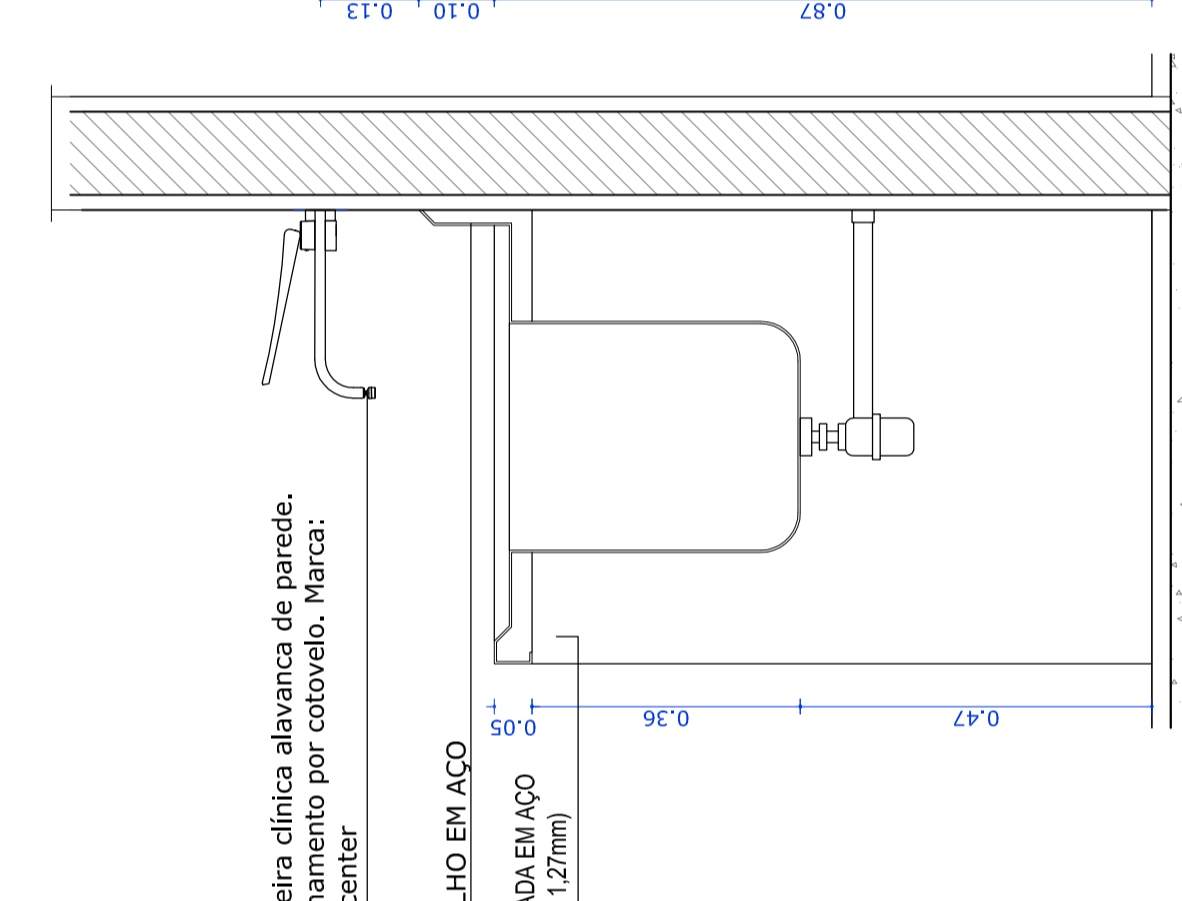
PLANTA BAMA PADRÃO DAS BANCADEAS DE GRANITO COM CUBA DE SOBREPOR



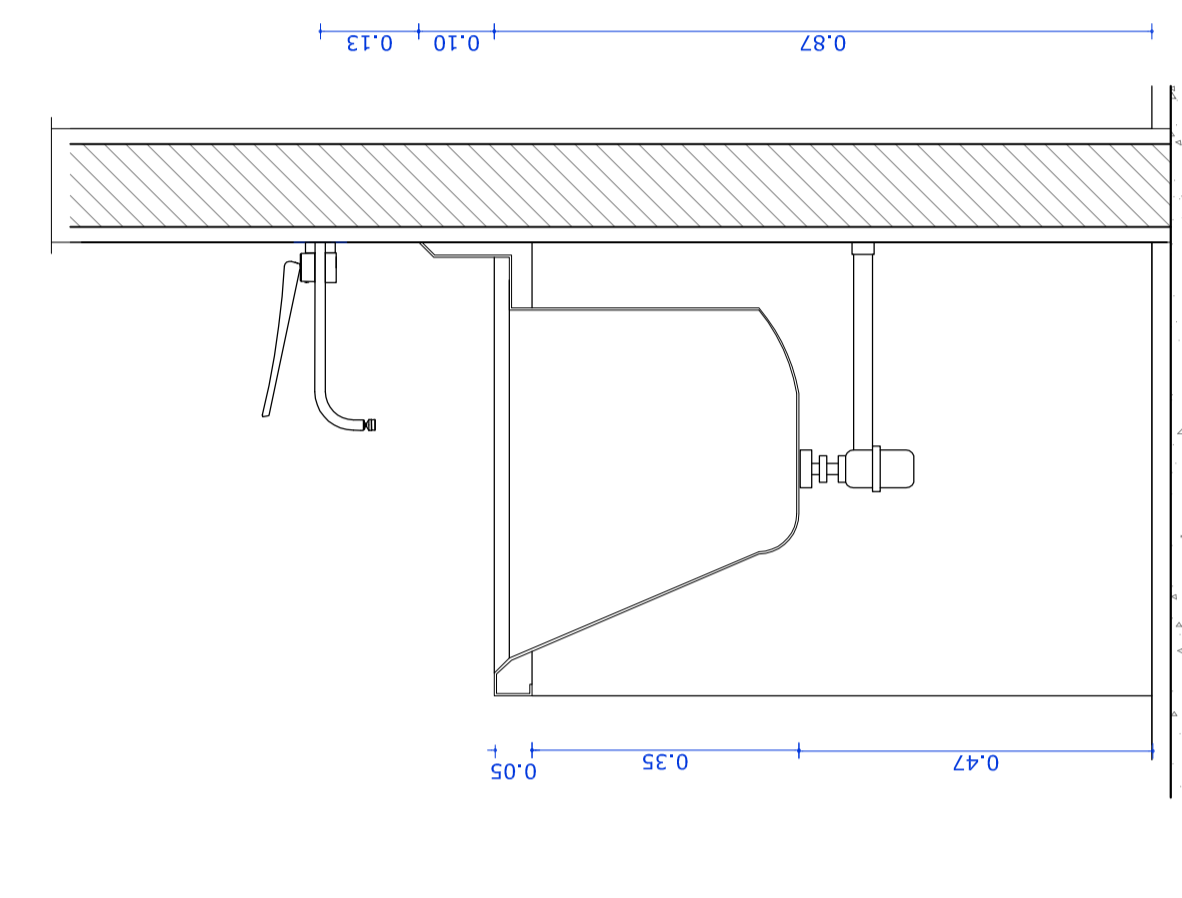
CORTE PADRÃO DAS BANCADEAS DE GRANITO COM CUBA DE SOBREPOR



CORTE PADRÃO DAS BANCADEAS DE AÇO COM CUBA DE SOBREPOR

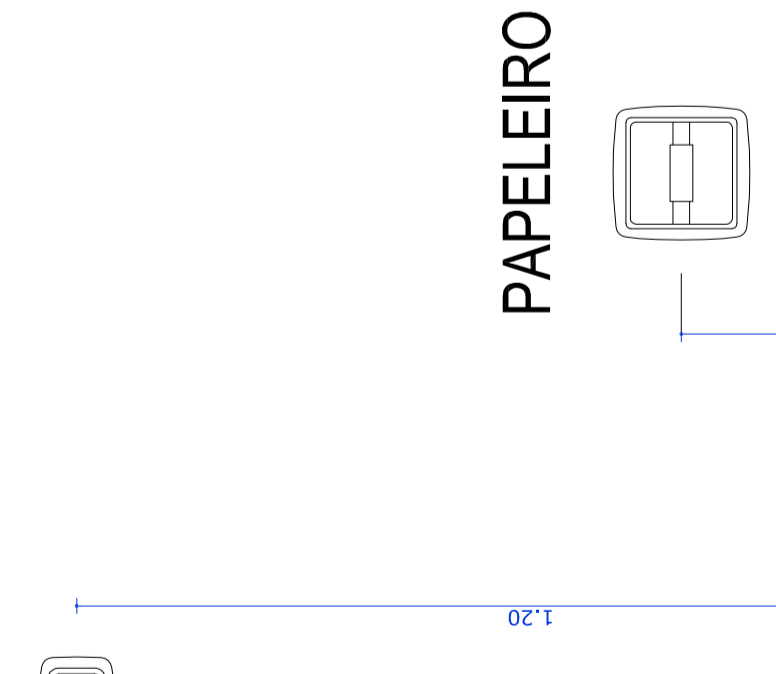


CORTE PADRÃO DAS BANCADEAS DE AÇO COM CUBA DE SOBREPOR

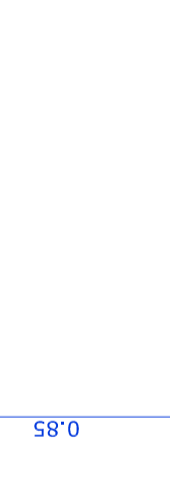


CORTE PADRÃO DAS BANCADEAS DE AÇO COM CUBA DE SOBREPOR

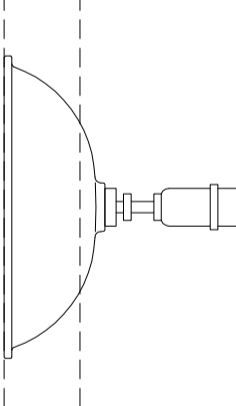
SABONETEIRA



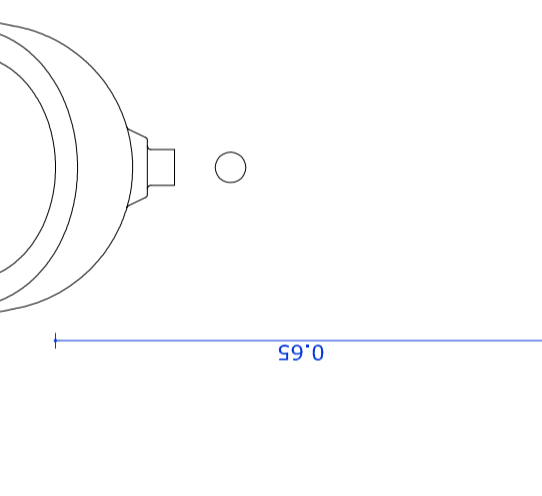
PAPELEIRO



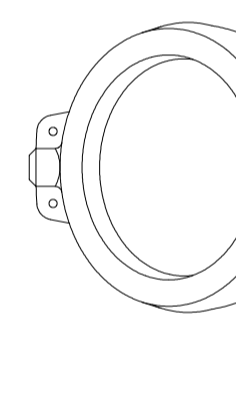
CUBAS WCS



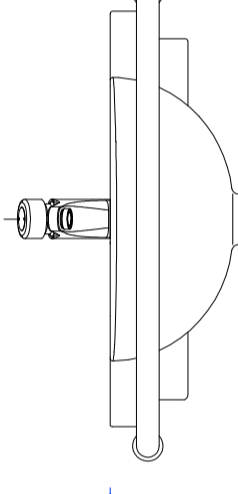
SANITÁRIOS WCS



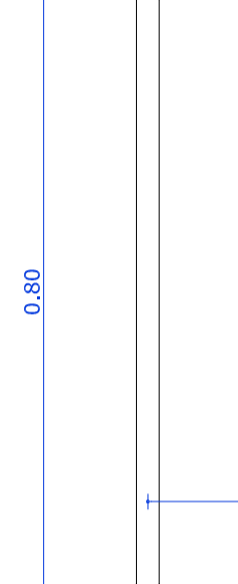
MICTÓRIOS



CUBA WC P.N.E



SANITÁRIO WC P.N.E



GABARITO WCS

LEGENDA

CREDA PROJETO

CADENCE

SEMACE

ISS - P

ISS - C

PREFEITURA

NOTAS

1. Todas as medidas deste documento estão em metros.
2. Para chamadas de corte e detalhamentos seguir o padrão.
3. Não alterar o padrão de cores e acabamentos.
4. Em caso de dúvida, entrar em contato com o arquiteto responsável.
5. As alterações, caso ocorram, são de responsabilidade do projeto de arquitetura.
6. O autor não se responsabiliza por alterações de projeto ou soluções executadas sem o consentimento do arquiteto responsável.

REVISÃO

DESENHO

DATA

PROJ. ARQUIT.