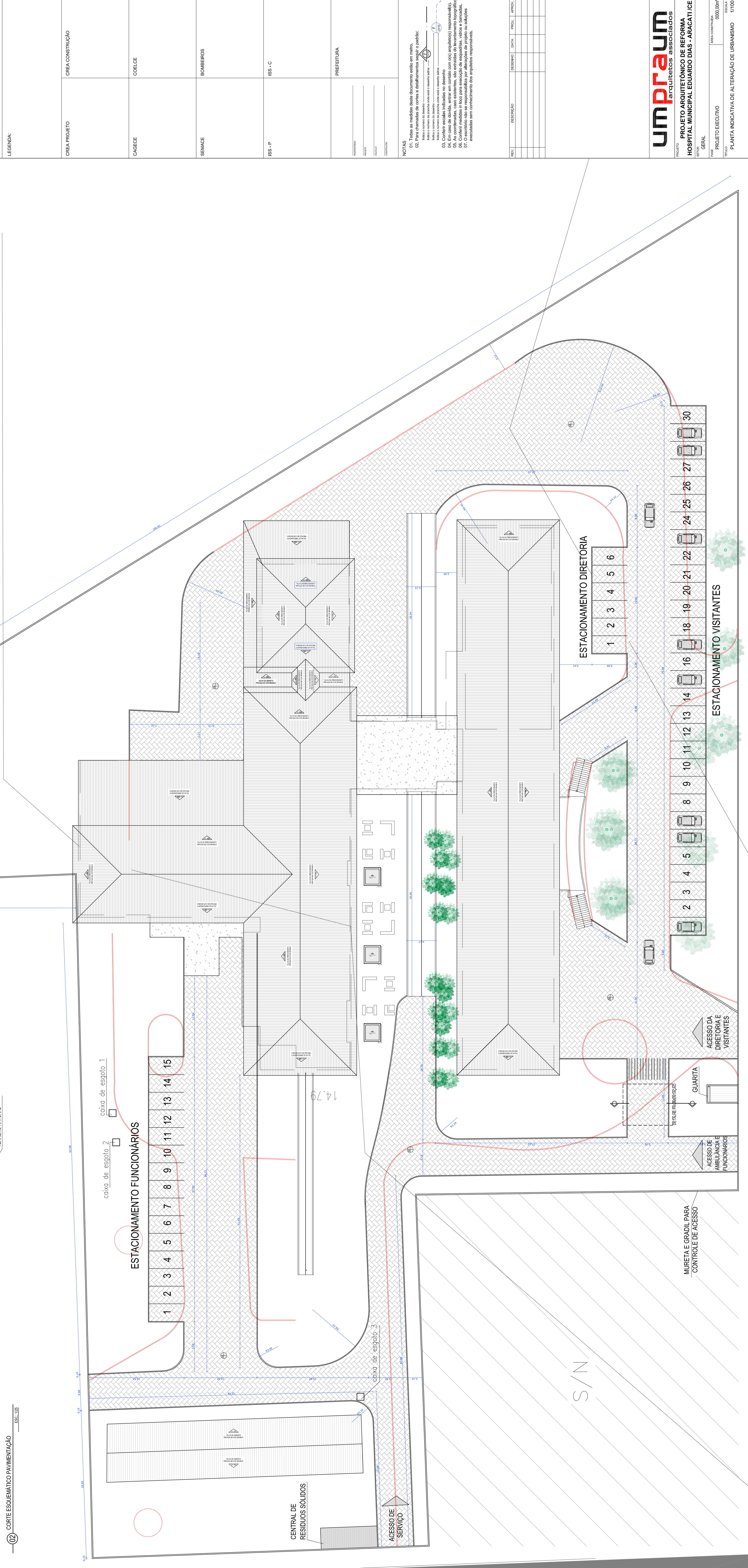
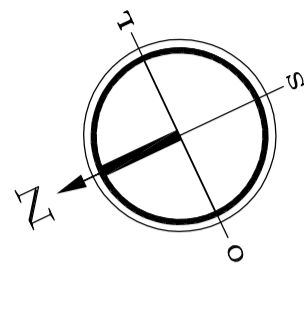
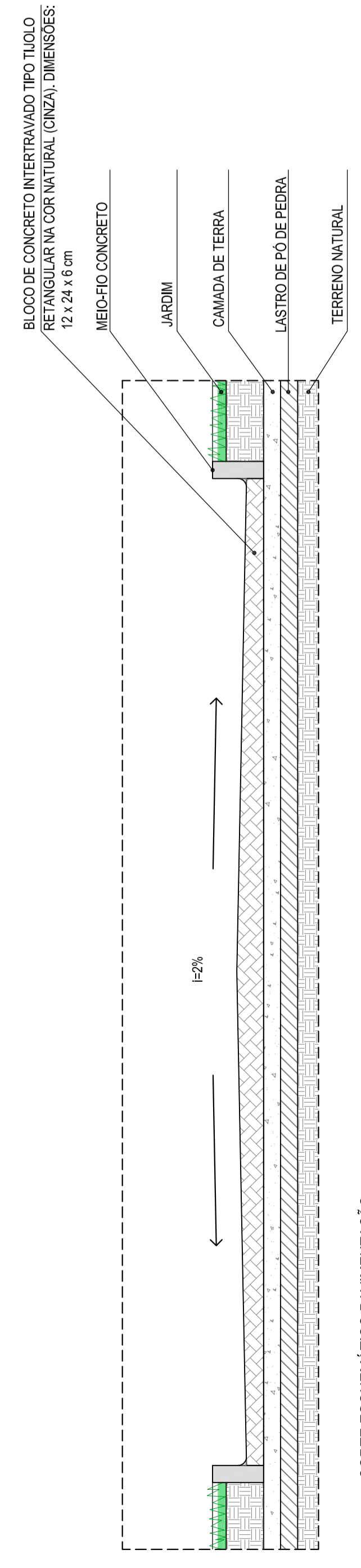


QUADRO DE ÁREAS

ÁREA DO TERRENO	18.468,00 m ²
ÁREA DE ÁREAS DE SERVIÇO	2.108,00 m ²
ÁREA CONSTRUÍDA ÁREA TÉCNICA	11.018,00 m ²
ÁREA CONSTRUÍDA TOTAL	2.978,28 m ²
TAXA DE DENSIFICAÇÃO	16,13%
TAXA DE FERTILIDADE	16,60%
TAXA DE FERTILIDADE	16,60%
NÚMERO DE VAGAS PARA CARRO NO ESTACIONAMENTO	41
NÚMERO DE VAGAS PARA MOTOCICLETA NO ESTACIONAMENTO	22

LEGENDA

- A SER CONSTRUÍDO
- SER DEMOLIDO
- JARDIM
- PAVIMENTAÇÃO - BLOQUE DE CONCRETO ENTERRADO



LEGENDA

ÁREA PROJETO	ÁREA CONSTRUÇÃO
CARDECE	CORLICE
SERVAÇO	BOMBEIROS
RSS - P	RSS - C
PREFEITURA	

NOTAS

01. Todas as medidas deste documento estão em metros.

02. Para chamadas de corte e detalhamentos seguir o padrão.

03. Para o sistema de drenagem seguir o padrão.

04. Em caso de falta, entrar em contato com o arquiteto responsável.

05. As alterações, como alterações, sob o sistema de licenciamento (responsável).

06. O projeto não se responsabiliza por alterações de projeto ou soluções executadas sem acompanhamento dos arquitetos responsáveis.

REV.	DESCRIÇÃO	DATA	PROJ.	APROV.

UM PRIMUM ARQUITETOS ASSOCIADOS

PROJETO ARQUITETÔNICO DE REFORMA
HOSPITAL MUNICIPAL EDUARDO DIAS - ARACATI/CE

PROJETO EXECUTIVO

PROJETA

PROJETO EXECUTIVO

PROJETA

PROJETO EXECUTIVO

PROJETA

THE PROJECT IS PART OF THE INTELLECTUAL PROPERTY OF THE OFFICE URBANARQUITETOS ASSOCIADOS ACCORDING TO THE LEGISLATION IN FORCE. ANY REPRODUCTION OR DISTRIBUTION OF THIS DOCUMENT WITHOUT THE WRITTEN PERMISSION OF THE OFFICE IS PROHIBITED.