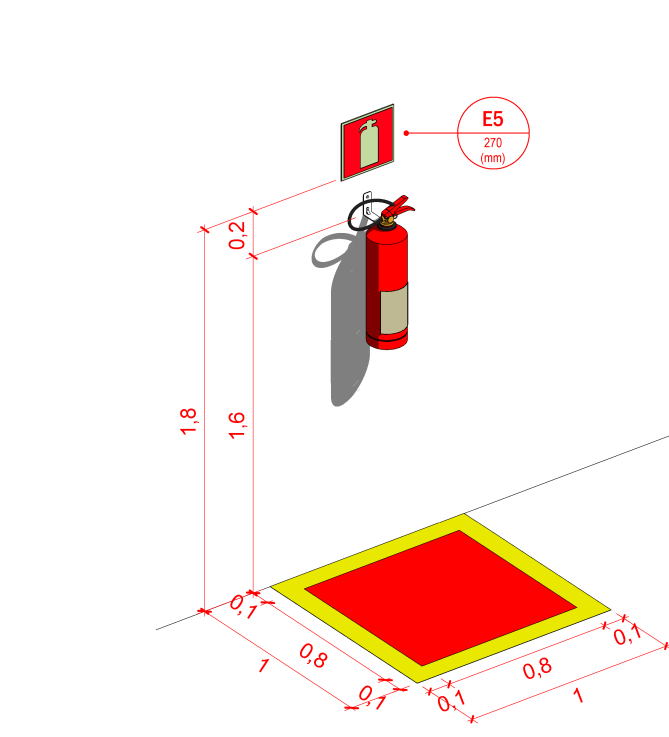
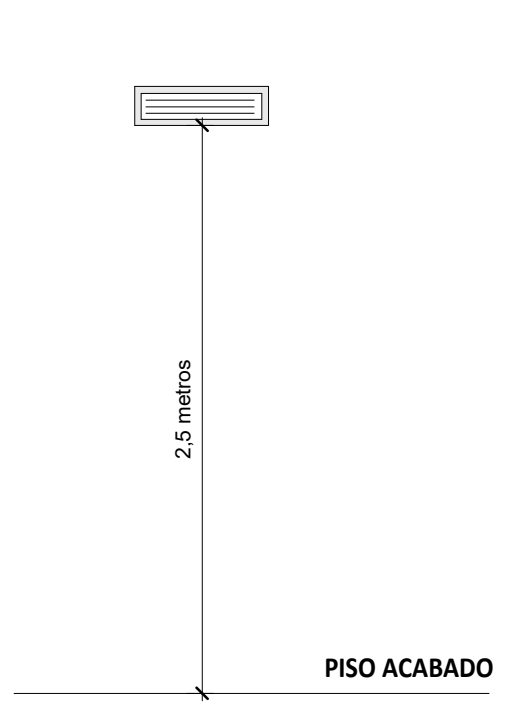




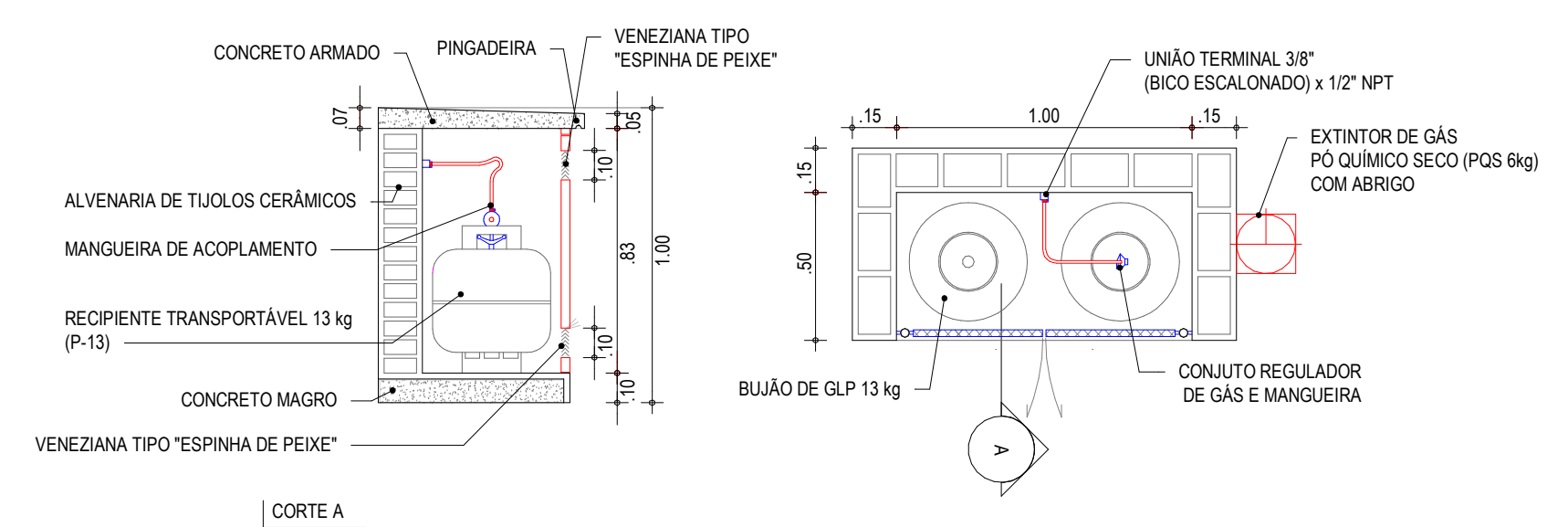
1º TÉRREO  
1:100



DETAILHE EXTINTOR PAREDE - 3D  
S/ ESCALA



DETAILHE ILUMINAÇÃO DE EMERGÊNCIA DE PAREDE  
S/ ESCALA



DETAILHE CENTRAL DE GÁS GLP  
S/ ESCALA

ILUMINAÇÃO DE EMERGÊNCIA

- AUTONOMIA MÍNIMA DE 4 (quatro) HORAS.
- PARA TENÇÕES DE ALIMENTAÇÃO SUPERIORES A 30V, INSTALAR À 2,50m DO PISO.
- EM LOCAL COM DESNÍVEL OU COM OBSTÁCULOS, TAIS COMO ESCADAS E PORTAS COM ALTURA INFERIOR A 2,10m, O EQUIPAMENTO DEVERÁ GARANTIR NÍVEL DE ILUMINAMENTO NO PISO DA ORDEM DE 5 LUX.
- DEVERÁ GARANTIR 3 LUX, EM LOCAIS PLANOS, TAIS COMO CORREDORES, HALLS E LOCAIS DEREFÚGIOS.
- OS PONTOS DE LUZ NÃO DEVEM CAUSAR OFUSCAMENTO, SEJA DIRETAMENTE OU ILUMINAÇÃO INDIRETA.
- OS CIRCUITOS DE ILUMINAÇÃO DE EMERGÊNCIA DEVERÃO SER INDEPENDENTES DOS DEMAIS CIRCUITOS DE ILUMINAÇÃO, SENDO EXECUTADOS EM CABO DE 2,5mm<sup>2</sup>/750V.
- OS ELETRODUTOS APARENTES DEVERÃO SER DE AÇO GALVANIZADO, ENQUANTO QUE OS APARENTES PODEM SER DE PVC RÍGIDO ANTI-CHAMA.

LEGENDA DE SÍMBOLOS:

- B.A. ILUMINAÇÃO DE EMERGÊNCIA AUTÔNOMA (AUTONOMIA MÍNIMA DE 4 HORAS) INSTALADA NA PAREDE À, NO MÍNIMO, 2,50m.
- PO, COP, AGUA: EXTINTORES DE INCÊNDIO PORTÁTEIS DE PÓ, GÁS CARBÔNICO E ÁGUA.
- ABRIGO PARA EXTINTOR
- TUBULAÇÃO DE GÁS COBRE CLASSE "A" ESPESSURA DE 4,02

NOTAS SISTEMA DE GÁS

1. TODA A TUBULAÇÃO DE GÁS DEVE DISTAR NO MÍNIMO 300mm DAS INSTALAÇÕES DE SPDA.
2. O ABRIGO (CASA DE GÁS) DEVE PERMANECER LIMPO E NÃO PODE SER UTILIZADO COMO DEPOSITO DE OUTRO TIPO QUE NÃO ADIQUER A ODE RE DESTINA.
3. AS TUBULAÇÕES NÃO PODEM PASSAR POR PONTOS QUE AS SUJETEM A TENSÕES INERENTES A ESTRUTURA DA EDIFICAÇÃO.
4. AS TUBULAÇÕES DEVERÃO SER EMBUTIDAS, ATENTANDO PARA NÃO DEIXAR VAZIOS OU BOLSAS NO INTERIOR DAS ALVENARIAS OU CONCRETOS.
5. REVESTIR A TUBULAÇÃO DE COBRE COM FITA DO TIPO TOROFITA CONTRA CORROSAO NAS FIXAÇÕES.
6. USAR SOLDA FOSCOE P TUBULAÇÃO DE COBRE CLASSE "A" PARA 22 E 28mm, E COBRE COM ESPESSURA MÍNIMA DE 0,8mm PARA 41,5mm.
7. AS TUBULAÇÕES EMBUTIDAS NO TERREDO E PRIMADAS DEVERÃO SER ENVELOPADAS EM CONCRETO, E QUANDO APARENTES DEVERÃO SER PROTEGIDAS MECANICAMENTE COM TUBULAÇÃO DE PVC COM VENTILAÇÃO NAS EXTREMIDADES.

BLOCOS AUTÔNOMOS			
TIPO	QTD	AMBIENTE	
Luminária de emergência, Bloco Autônomo	2	CIRCULAÇÃO	
Luminária de emergência, Bloco Autônomo	2	REFEITÓRIO	
Luminária de emergência, Bloco Autônomo	2	ÁREA LIVRE 01	
	6		

EXTINTORES			
DESCRIÇÃO	CAPACIDADE EXTINTORA MÍNIMA	QTD	AMBIENTE
EXTINTOR PÓ QUÍMICO SECO 6kg - ABC	2A-20B-C	2	CIRCULAÇÃO
EXTINTOR PÓ QUÍMICO SECO 6kg - ABC	2A-20B-C	2	REFEITÓRIO
EXTINTOR PÓ QUÍMICO SECO 6kg - ABC	2A-20B-C	1	ÁREA EXTERNA
		5	

SINALIZAÇÃO DE SEGURANÇA CONTRA INCÊNDIO E PÂNICO							
SÍMBOLO PLACA	CODIGO	SIGNIFICADO	APLICAÇÃO	FORMA E COR	DIMENSÕES DA PLACA (mm)	QTD	AMBIENTES
SINALIZAÇÃO DE EQUIPAMENTOS							
	E5	Extintor de Incêndio	Indicação de localização dos extintores de incêndio	Símbolo: quadrada Fundo: vermelha Pictograma: fotoluminescente	270	5	
SINALIZAÇÃO DE ORIENTAÇÃO E SALVAMENTO							
	S1	Saída de Emergência	Indicação do sentido direito de uma saída de emergência	Símbolo: retangular Fundo: verde Pictograma: fotoluminescente	506/253	1	CIRCULAÇÃO
	S1	Saída de Emergência	Indicação do sentido direito de uma saída de emergência	Símbolo: retangular Fundo: verde Pictograma: fotoluminescente	506/253	1	ÁREA LIVRE 01
	S2	Saída de Emergência	Indicação do sentido direito de uma saída de emergência	Símbolo: retangular Fundo: verde Pictograma: fotoluminescente	506/253	1	CIRCULAÇÃO
	S2	Saída de Emergência	Indicação do sentido direito de uma saída de emergência	Símbolo: retangular Fundo: verde Pictograma: fotoluminescente	506/253	1	ÁREA LIVRE 01
	S12	Saída de Emergência	Indicação de uma saída de emergência a ser afixada acima da porta, para indicar o seu acesso	Símbolo: retangular Fundo: verde Pictograma: fotoluminescente	506/253	2	CIRCULAÇÃO
						6	

ASSINATURAS E APROVAÇÃO

PROJETISTA: LEONARDO SILVEIRA LIMA ENGENHEIRO CIVIL - RNP: 0601981087 PROPRIETÁRIO:

**GEOPAC** AV. PADRE ANTÔNIO TOMAZ Nº282, SALAS 301 BARRIO: AERONÁUTICA FORTALEZA - CE FONE: 85 3241 3141 EMAIL: GEOPAC@GEOPAC.COM.BR

PROPRIETÁRIO: PREFEITURA MUNICIPAL DE ARACATI  
OBJETO: CONSTRUÇÃO DA ESCOLA DE SALAS BARRERA DOS VIANAS

PROJETO: INSTALAÇÕES DE PREVENÇÃO E COMBATE A INCÊNDIO IDENTIFICAÇÃO DOS DESENHOS: TERREO DETALHE ILUMINAÇÃO DE EMERGÊNCIA DE PAREDE DETALHE EXTINTOR PAREDE - 3D DETALHE CENTRAL DE GÁS GLP

LOCAL: ARACATI-CE DATA: 10/01/2022 PROJETO: 0101  
DESENHO: CAMILY HASCONCELOS ESCALA: ARQUIVO