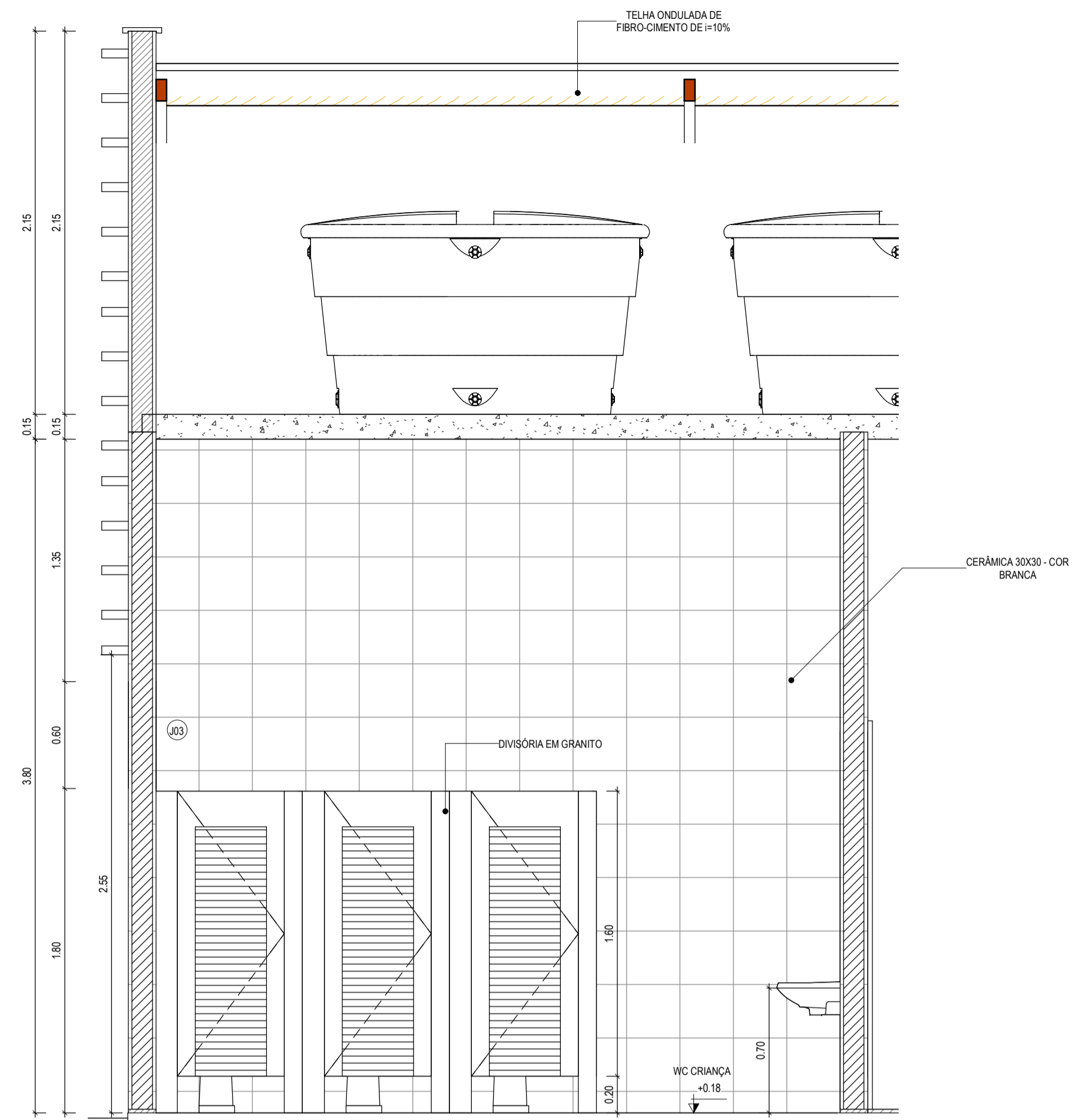
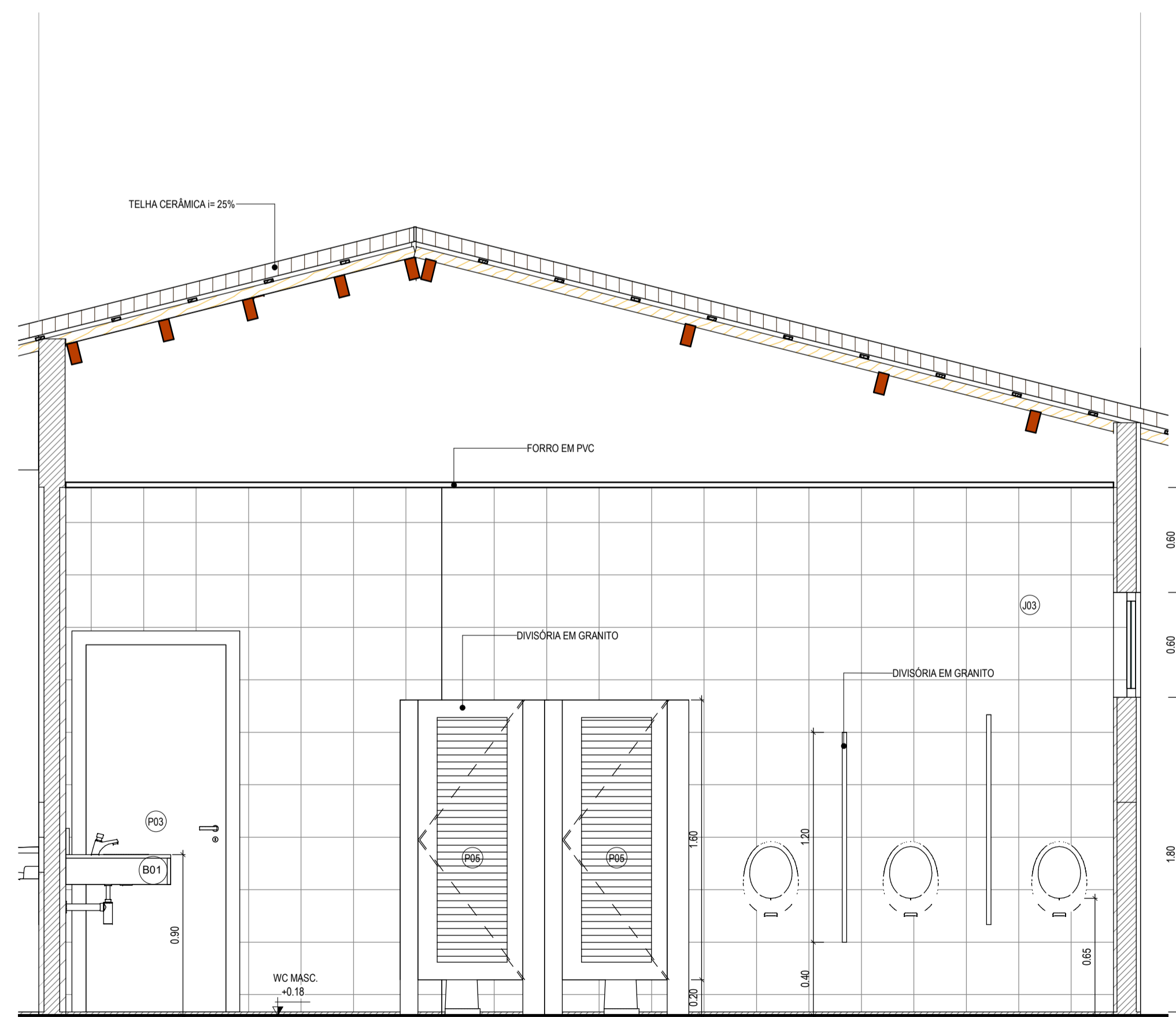


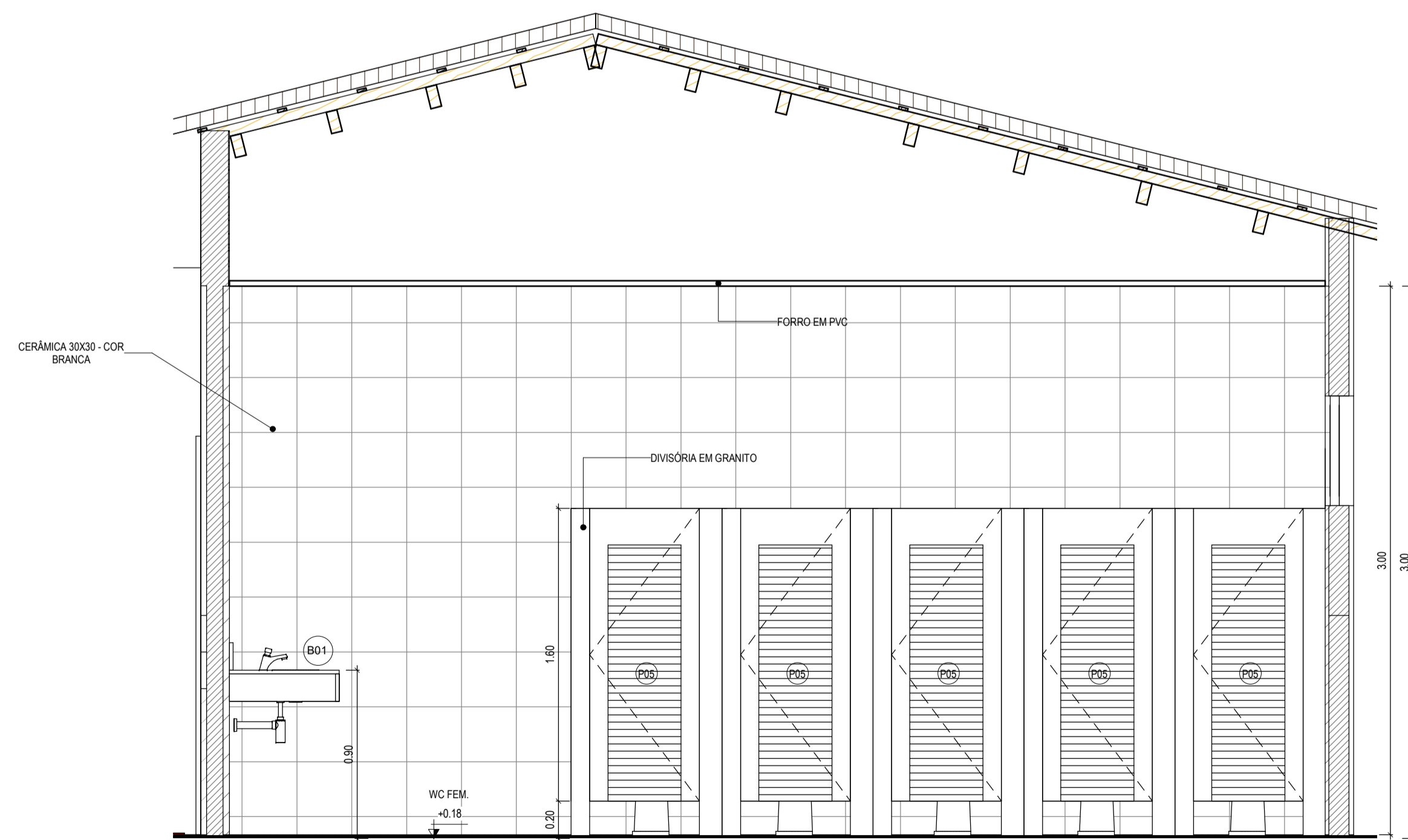
1 | CORTE TRANSVERSAL PNE
1:25



2 | CORTE TRANSVERSAL WC CRIANÇA
1:25



3 | CORTE TRANSVERSAL WC FEMININO
1:25



4 | CORTE TRANSVERSAL WC MASCULINO
1:25

TABELAS ESQUADRIAS - JANELAS GERAL					
TIPO	ALTURA	LARGURA	PEITORIL	DESCRIÇÃO	QUANT.
CP01	1.00 m	1.50 m	1.10 m	GRADE DE FERRO TIPO FIXA	1
J01	1.00 m	1.50 m	1.50 m	JANELA DE CORRER EM ALUMÍNIO E VIDRO-02 FOLHAS	8
J02	0.60 m	0.60 m	1.80 m	JANELA DE ALUMÍNIO COM VIDRO MAXIM AIR - 01 FOLHA	4
J03	0.60 m	1.50 m	1.80 m	JANELA DE ALUMÍNIO COM VIDRO MAXIM AIR - 04 FOLHAS	6
J04	1.00 m	1.00 m	1.10 m	JANELA DE CORRER EM ALUMÍNIO E VIDRO-02 FOLHAS	1
J05	0.60 m	2.00 m	1.50 m	JANELA DE CORRER EM ALUMÍNIO E VIDRO-03 FOLHAS	24

TABELAS ESQUADRIAS - PORTAS GERAL				
TIPO	ALTURA	LARGURA	DESCRIÇÃO	QUANT.
P01	2.10 m	0.60 m	PORTA EM MADEIRA TIPO PARANÁ	1
P02	2.10 m	0.70 m	PORTA EM MADEIRA TIPO PARANÁ	4
P03	2.10 m	0.80 m	PORTA EM MADEIRA TIPO PARANÁ	16
P04	2.10 m	0.90 m	PORTA LISA DE MADEIRA COMPLETA COM CHAPA CORRUGADA DE ALUMÍNIO (h=0.40 cm) E PLACADOR DE AÇO INOX	1
P05	1.80 m	0.60 m	PORTA PARA WC EM ALUMÍNIO	10
P06	2.10 m	3.00 m	PORTÃO EM NYLOR	2
P07	1.00 m	1.00 m	PORTA EM ALUMÍNIO TIPO VENEZIANA	1
P08	0.60 m	0.60 m	PORTA DE ABRIR TIPO VENEZIANA EM ALUMÍNIO	1

ASSINATURAS E APROVAÇÃO

RESPONSÁVEL TÉCNICO:	PROPRIETÁRIO:
JÚNIOR MACÊDO ARQUITETO E URBANISTA - RNP: 0042429837	
LEONARDO SILVEIRA LIMA ENGENHEIRO CIVIL - RNP: 0001581067	
APROVAÇÃO	

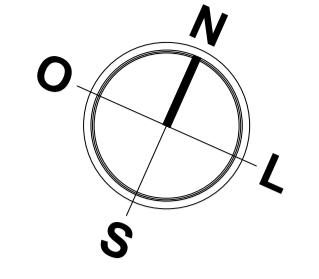
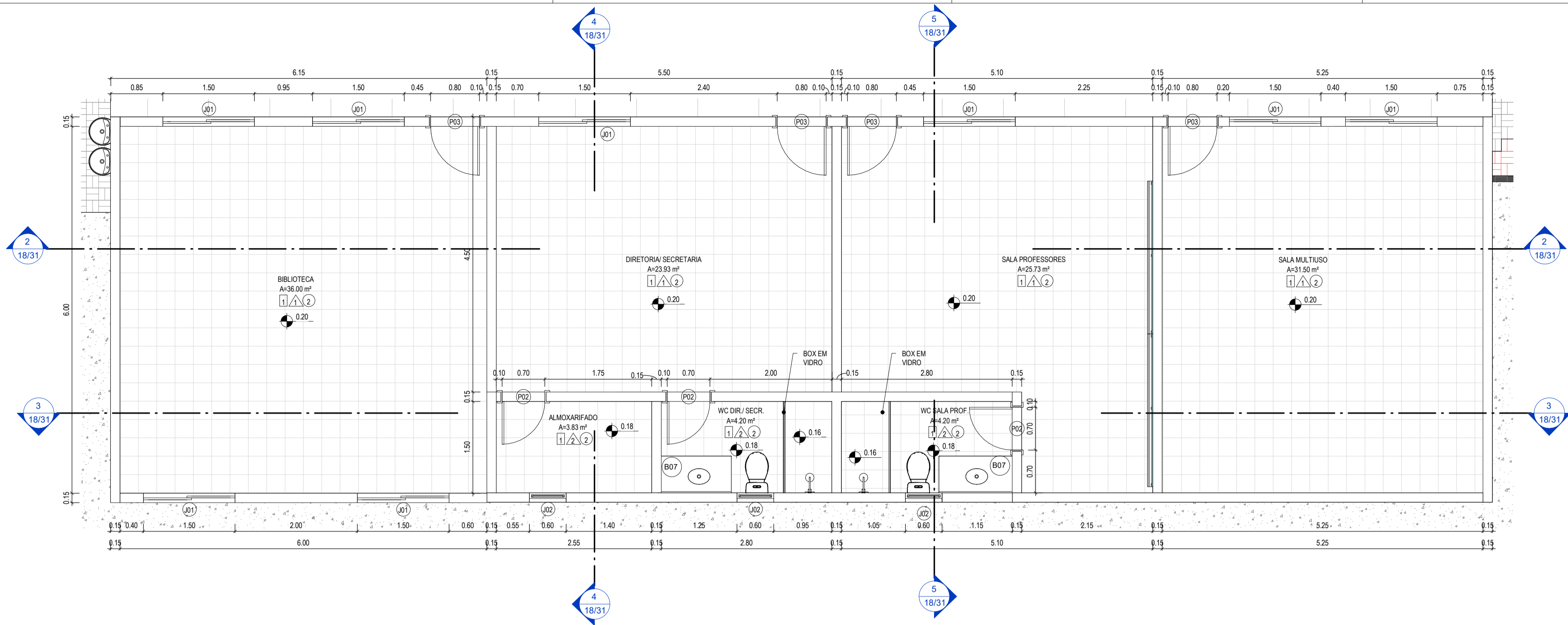
GEOPAC AV. PADRE ANTÔNIO TOMÁS, Nº262, SALAS 301
BARRIO ALBERTO PORTALAZAR
FONE: 86 3241 3143 EMAIL: GEOPAC@GEOPAC.COM.BR

PROPRIETÁRIO:
PREFEITURA MUNICIPAL DE ARACATI

OBJETO:
CONSTRUÇÃO DA ESCOLA DE SALAS EEF FRANCISCO NOGUEIRA CAVALCANTE

PROJETO:
ARQUITETURA
IDENTIFICAÇÃO DOS DESENHOS:
PLANTA BAIXA - ÁREAS MOLHADAS
CORTE LONGITUDINAL WCS

LUGAR: BARRERIA DOS VIANAS/ARACATI-CE	ESCALA: INDICADA	DATA: MARÇO/22	PRIMEIRA: 1701
DESENHO: MEURY	INDICADA	ARQUIVO: ARCT 022.02	

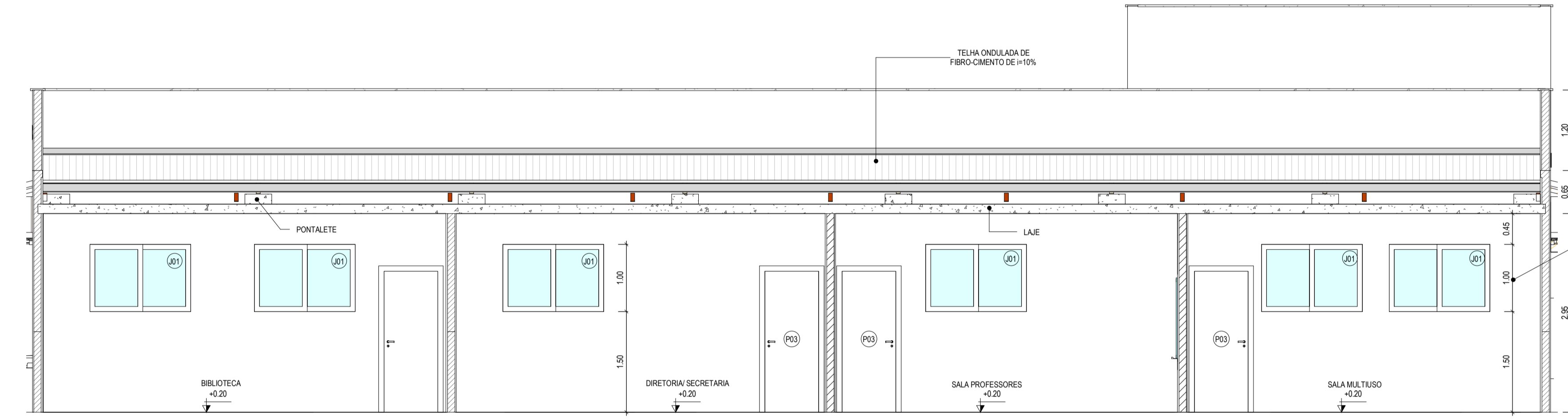


ESPECIFICAÇÕES	
1	PISO
1	CERÂMICA 20x30 cm, ESMALTADO NA COR BRANCO
2	PISO INDUSTRIAL
3	PISO CIMENTADO RÚSTICO
PAREDE	
1	PINTURA LÁTEX COR BRANCO NEVE
2	CERÂMICA BRANCO 30x30cm ATÉ O FINAL DA PAREDE
3	CERÂMICA BRANCA 10x10cm ATÉ 0,80m DE 0,80 ATÉ 1,00, CERÂMICA 10x10 AZUL / DE 1,00 ATÉ 1,20, CERÂMICA 10x10 LARANJUA, O FINAL DA PAREDE TEXTURA ACRÍLICA COR BRANCO NEVE
4	CERÂMICA BRANCO 30x30cm ATÉ A ALTURA DE 1,20M E O RESTANTE EM PINTURA NA COR BRANCO NEVE
TETO	
1	TELHADO APARENTE
2	LAJE EM CONCRETO PINTADA COM TINTA LÁTEX, COR: BRANCO NEVE
3	FORRO EM PVC LAMBRÍ

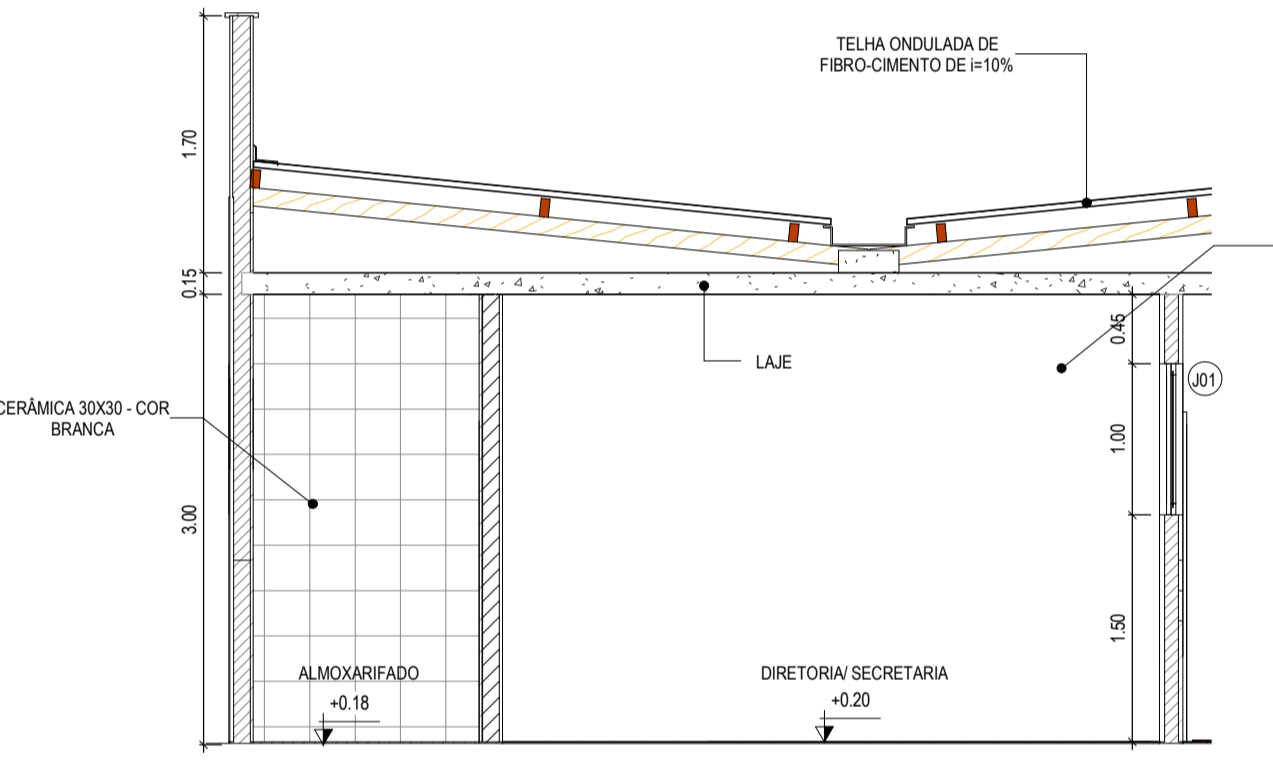
TABELAS ESQUADRIAS - JANELAS GERAL					
TIPO	ALTURA	LARGURA	PEITORIL	DESCRIÇÃO	QUANT.
GF01	1,00 m	1,50 m	1,10 m	GRADE DE FERRO TIPO FIXA	1
J01	1,00 m	1,50 m	1,50 m	JANELA DE CORRER EM ALUMÍNIO E VIDRO-02 FOLHAS	8
J02	0,60 m	0,60 m	1,80 m	JANELA DE ALUMÍNIO COM VIDRO MAXIM AR - 01 FOLHAS	4
J03	0,60 m	1,50 m	1,80 m	JANELA DE ALUMÍNIO COM VIDRO MAXIM AR - 04 FOLHAS	6
J04	1,00 m	1,00 m	1,10 m	JANELA DE CORRER EM ALUMÍNIO E VIDRO-02 FOLHAS	1
J05	0,60 m	2,00 m	1,50 m	JANELA DE CORRER EM ALUMÍNIO E VIDRO-03 FOLHAS	24

TABELAS ESQUADRIAS - PORTAS GERAL				
TIPO	ALTURA	LARGURA	DESCRIÇÃO	QUANT.
P01	2,10 m	0,60 m	PORTA EM MADEIRA TIPO PARANÁ	1
P02	2,10 m	0,70 m	PORTA EM MADEIRA TIPO PARANÁ	4
P03	2,10 m	0,80 m	PORTA EM MADEIRA TIPO PARANÁ	16
P04	2,10 m	0,90 m	PORTA LISA DE MADEIRA COMPLETA - COM CHAPA CORRUGADA DE ALUMÍNIO (h=0,40 cm) E PUXADOR DE AÇO INOX	1
P05	1,80 m	0,60 m	PORTA PARA WC EM ALUMÍNIO	10
P06	2,10 m	3,00 m	PORTÃO EM NYLONFOR	2
P07	1,00 m	1,00 m	PORTA EM ALUMÍNIO TIPO VENEZIANA	1
P08	0,60 m	0,60 m	PORTA DE ABRIR TIPO VENEZIANA EM ALUMÍNIO	1

1 PLANTA - GESTÃO ESCOLAR
1:50

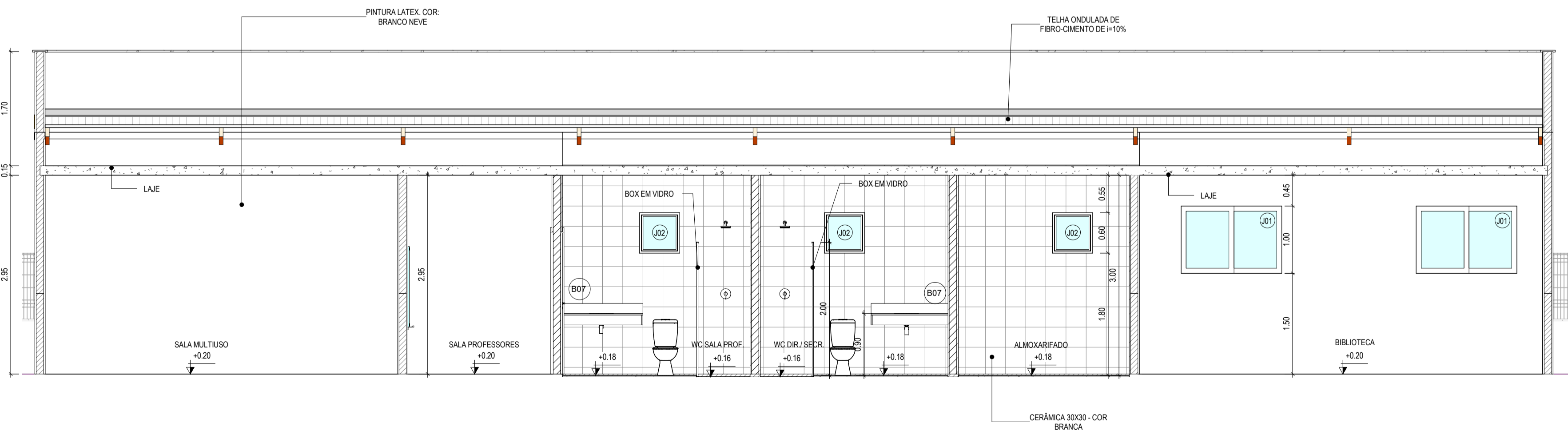


2 CORTE DIRETORIA/SECRETARIA E SALA DOS PROFESSORES
1:50

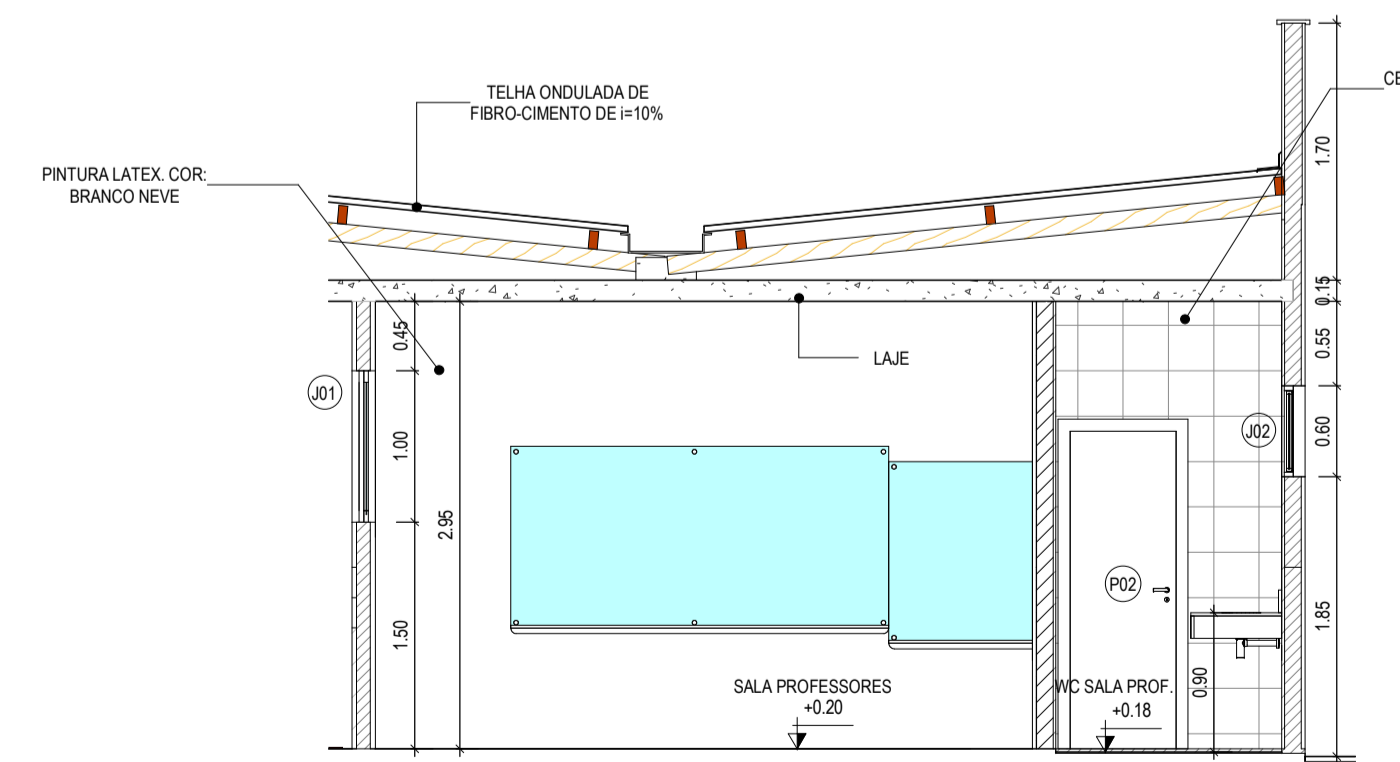


4 CORTE DIRETORIA E SECRETARIA / WC
1:50

LEGENDA:	
	INDICAÇÃO NÍVEIS PLANTA E CORTE
	INDICAÇÃO DE CORTES
	INDICAÇÃO DE FACHADAS
	INDICAÇÃO DE PORTAS E JANELAS
	ESPECIFICAÇÃO DE MATERIAIS (PSOPAREDE/TETO)
	INDICAÇÃO DE EIXOS
	INDICAÇÃO DE ELEMENTOS (BANCAIDA, PRATELEIRAS E ETC.)



3 CORTE SALA DOS PROFESSORES/ WC/ ALMOXARIFADO/WC
1:50



5 CORTE SALA DOS PROFESSORES
1:50

ASSINATURAS E APROVAÇÃO

RESPONSÁVEL TÉCNICO: _____ PROPRIETÁRIO: _____

JÚNIOR MACÊDO
ARQUITETO E URBANISTA - RNP: 004242937

Leonardo Silveira Lima
LEONARDO SILVEIRA LIMA
ENGENHEIRO CIVIL - RNP: 0001581067

APROVAÇÃO

GEOPAC AV. PADRE ANTÔNIO TOMAS, Nº 292, SALAS 301
BARRIO ALBERTA, PORTALEZAS/CE
FONE: 85 3241 3147 EMAIL: GEOPAC@GEOPAC.COM.BR

PROPRIETÁRIO:
PREFEITURA MUNICIPAL DE ARACATI

PROJETO:
CONSTRUÇÃO DA ESCOLA 06 SALAS EEF FRANCISCO NOGUEIRA CAVALCANTE

ARQUITETURA
IDENTIFICAÇÃO DOS DESENHOS:
PLANTA - GESTÃO ESCOLAR
CORTE DIRETORIA/SECRETARIA E SALA DOS PROFESSORES
CORTE SALA DOS PROFESSORES/ WC/ ALMOXARIFADO/WC
CORTE DIRETORIA E SECRETARIA / WC
CORTE SALA DOS PROFESSORES

TÍTULO:
BARRERA DOS VIANAS/ ARACATI- CE

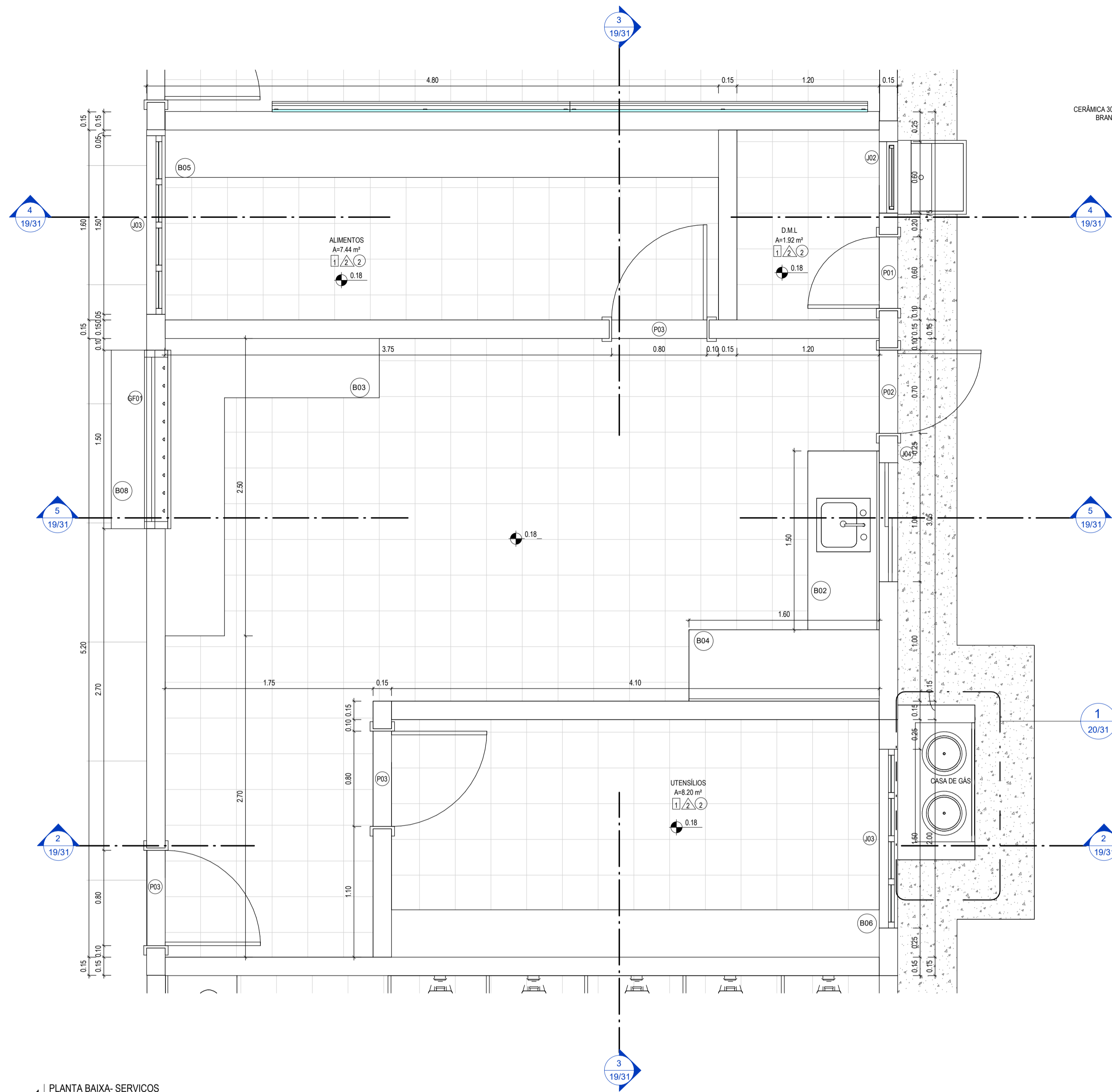
DATA:
MARÇO/22

PRÓXIMA:
19/01

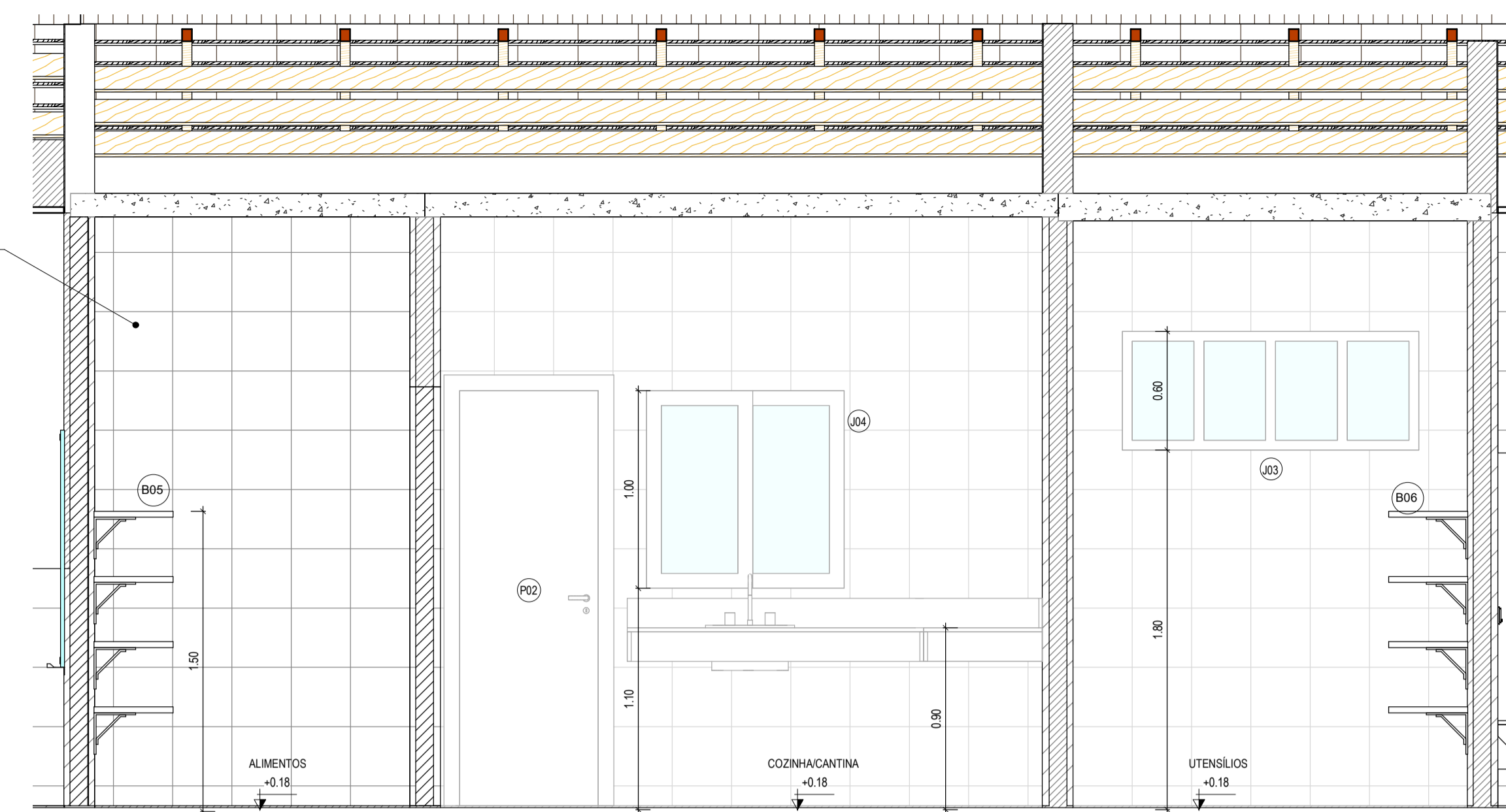
DESENHO:
MEURY

ESCALA:
INDICADA

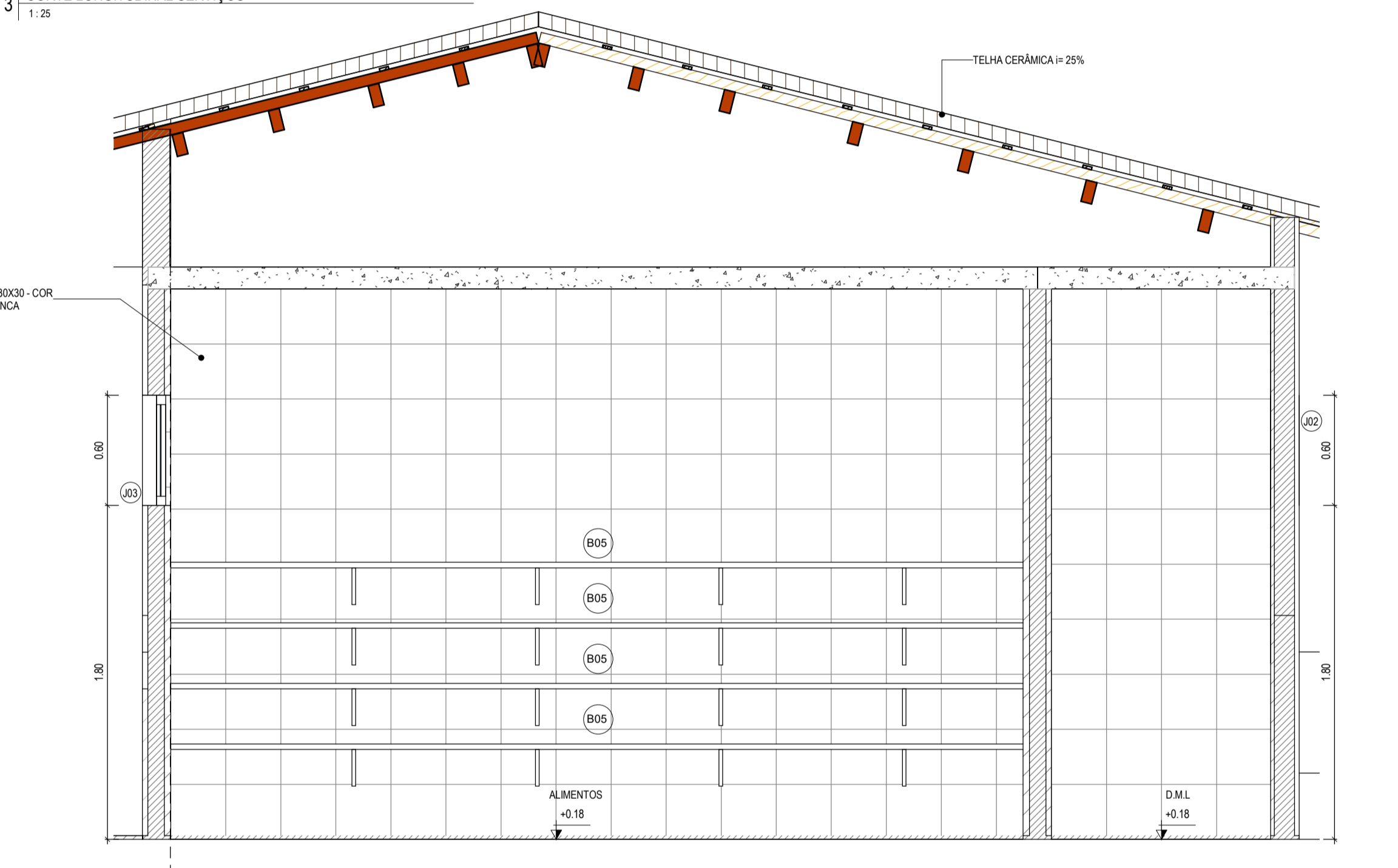
ARQUIVO:
HPT022.03



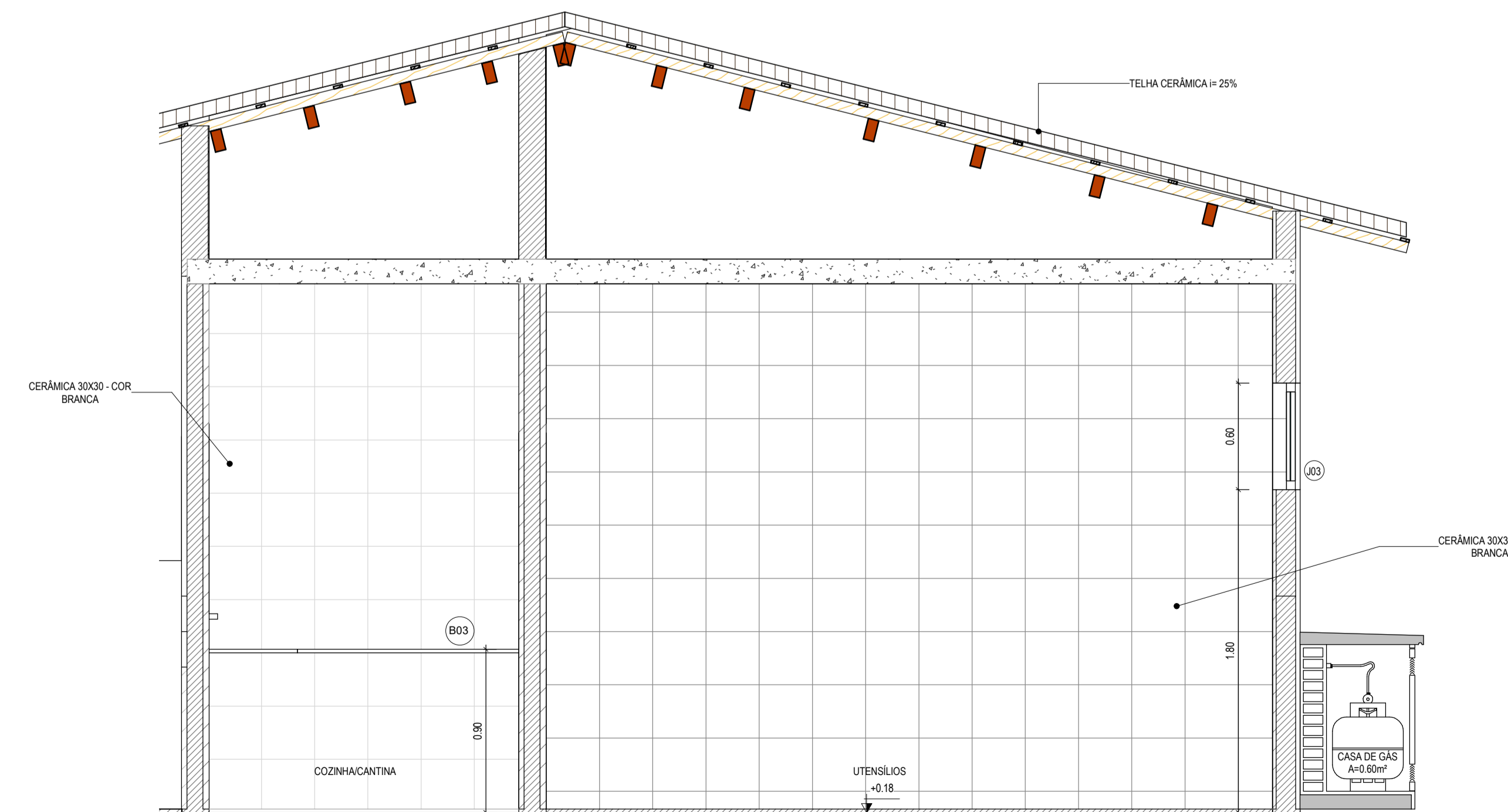
1 PLANTA BAIXA - SERVIÇOS
1:25



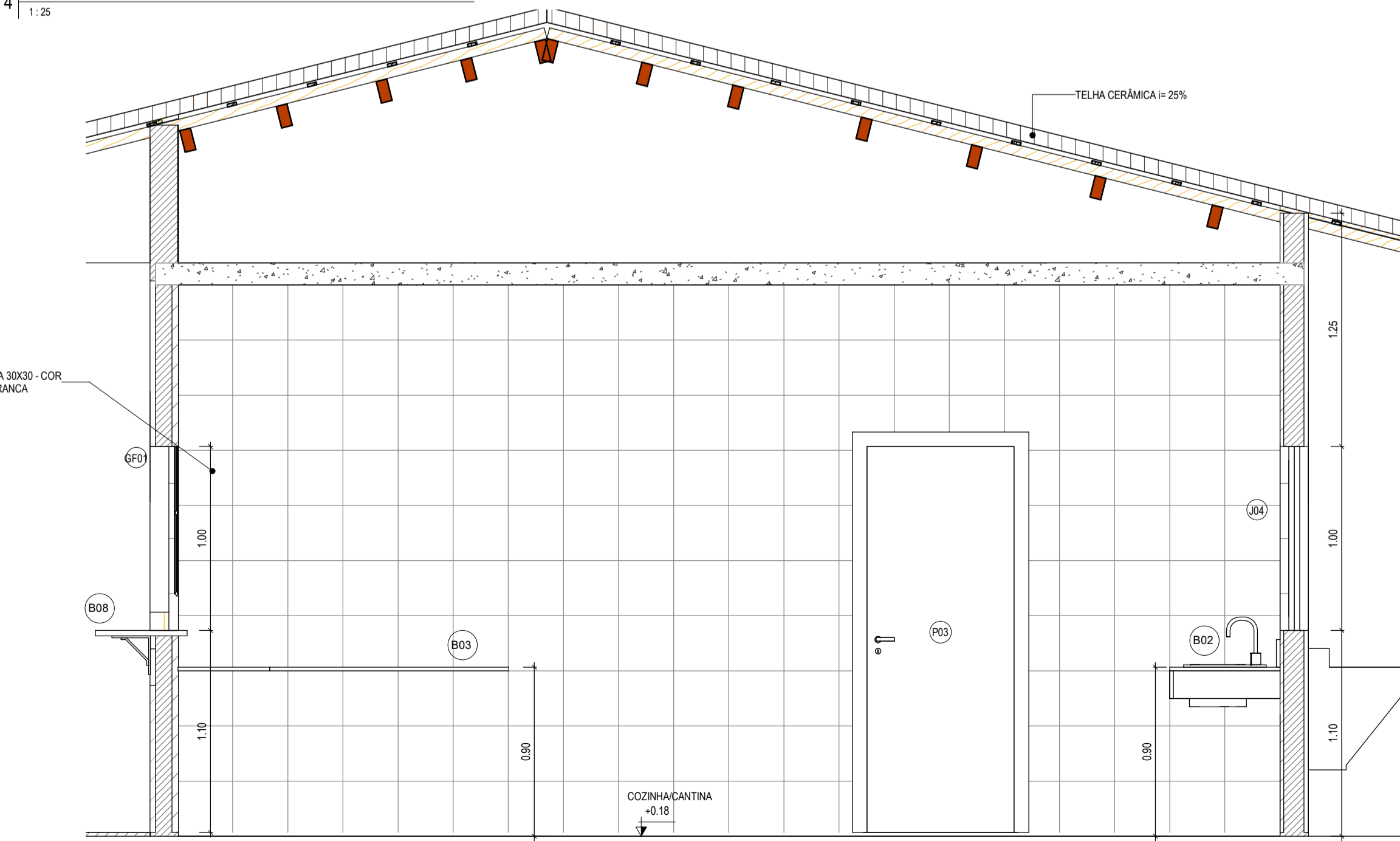
3 CORTE LONGITUDINAL SERVIÇOS
1:25



4 CORTE - ALIMENTOS/ D.M.L.
1:25



2 CORTE COZINHA/ CANTINA/ UTENSÍLIOS/ CASA DE GÁS
1:25



5 CORTE COZINHA/ CANTINA
1:25

ESPECIFICAÇÕES	
1	CERÂMICA 30x30 cm. ESMALTADO NA COR BRANCO
2	PISO INDUSTRIAL
3	PISO CIMENTADO RÚSTICO
▲	PAREDE
▲1	PINTURA LÁTEX COR BRANCO NEVE
▲2	CERÂMICA BRANCO 30x30cm ATÉ O FINAL DA PAREDE
▲3	CERÂMICA BRANCA 10x10cm ATÉ 0,80m DE 0,80 ATÉ 1,00. CERÂMICA 10x10 AZUL / DE 1,00 ATÉ 1,20. CERÂMICA 10x10 LARANJA / O FINAL DA PAREDE. TEXTURA ACRÍLICA COR BRANCO NEVE
▲4	CERÂMICA BRANCO 30x30cm ATÉ A ALTURA DE 1,20M E O RESTANTE EM PINTURA NA COR BRANCO NEVE
●	TETO
1	TELHADO APARENTE
2	LAE EM CONCRETO PINTADA COM TINTA LÁTEX. COR: BRANCO NEVE
3	FORRO EM PVC LAMBRÍ

TABELAS ESQUADRIAS - JANELAS GERAL					
TIPO	ALTURA	LARGURA	PEITORIL	DESCRIÇÃO	QUANT.
GF01	1,00 m	1,50 m	1,10 m	GRADE DE FERRO TIPO FIXA	1
J01	1,00 m	1,50 m	1,50 m	JANELA DE CORRER EM ALUMÍNIO E VIDRO 02 FOLHAS	8
J02	0,60 m	0,60 m	1,80 m	JANELA DE ALUMÍNIO COM VIDRO MAXIM AIR - 01 FOLHA	4
J03	0,60 m	1,50 m	1,80 m	JANELA DE ALUMÍNIO COM VIDRO MAXIM AIR - 04 FOLHAS	6
J04	1,00 m	1,00 m	1,10 m	JANELA DE CORRER EM ALUMÍNIO E VIDRO 02 FOLHAS	1
J05	0,60 m	2,00 m	1,50 m	JANELA DE CORRER EM ALUMÍNIO E VIDRO 03 FOLHAS	24

TABELAS ESQUADRIAS - PORTAS GERAL				
TIPO	ALTURA	LARGURA	DESCRIÇÃO	QUANT.
P01	2,10 m	0,60 m	PORTA EM MADEIRA TIPO PARANÁ	1
P02	2,10 m	0,70 m	PORTA EM MADEIRA TIPO PARANÁ	4
P03	2,10 m	0,80 m	PORTA EM MADEIRA TIPO PARANÁ	16
P04	2,10 m	0,90 m	PORTA LISA DE MADEIRA COMPLETA, COM CHAPA CORRUGADA DE ALUMÍNIO (h=0,40 cm) E PUXADOR DE AÇO INOX	1
P05	1,80 m	0,60 m	PORTA PARA WC EM ALUMÍNIO	10
P06	2,10 m	3,00 m	PORTÃO EM NYLÓFOR	2
P07	1,00 m	1,00 m	PORTA EM ALUMÍNIO TIPO VENEZIANA	1
P08	0,80 m	0,60 m	PORTA DE ABRIR TIPO VENEZIANA EM ALUMÍNIO	1

TABELA DE BANCADAS		
TIPO	QUANT.	DESCRIÇÃO
B01	2	BANCADA EM GRANITO COM RODABANCA E CUBA OVAL: 1.20X0.60M
B02	1	BANCADA E CUBA EM AÇO INOX: 1.50X0.60M
B03	1	BANCADA DE AÇO INOX EM "L": 2.50X1.40X0.40M
B04	1	BANCADA DE AÇO INOX: 1.60X0.60M
B05	4	BANCADA EM GRANITO 4.65X0.40M
B06	4	BANCADA EM GRANITO 4.10X0.40M
B07	2	BANCADA EM GRANITO COM RODABANCA E CUBA: 1.20X0.60M
B08	1	BANCADA EM GRANITO 1.50X0.55M

LEGENDA:	
↕	INDICAÇÃO NÍVEIS PLANTA E CORTE
PE-XX	INDICAÇÃO DE CORTES
PE-XX	INDICAÇÃO DE FACHADAS
(AX) (MY)	INDICAÇÃO DE PORTAS E JANELAS
1, ▲, 1	ESPECIFICAÇÃO DE MATERIAIS (PISO/PAREDE/TETO)
X	INDICAÇÃO DE EIXOS
EX	INDICAÇÃO DE ELEMENTOS (BANCADA, PRATELEIRAS E ETC.)

ASSINATURAS E APROVAÇÃO

RESPONSÁVEL TÉCNICO: JÚNIOR MACEDO ARQUITETO E URBANISTA - RNP: 004242937

PROPRIETÁRIO: BARRIO ARQUITETURA E DESIGN

LEONARDO SILVEIRA LIMA ENGENHEIRO CIVIL - RNP: 001581067

APROVAÇÃO

GEO PAC AV. PADRE ANTONIO TOMAS, Nº 262, SALAS 301 BARRIO ARQUITETURA E DESIGN FONE: 85 3241 3143 EMAIL: GEO.PAC@GEO.PAC.COM.BR

PROPRIETÁRIO: PREFEITURA MUNICIPAL DE ARACATI

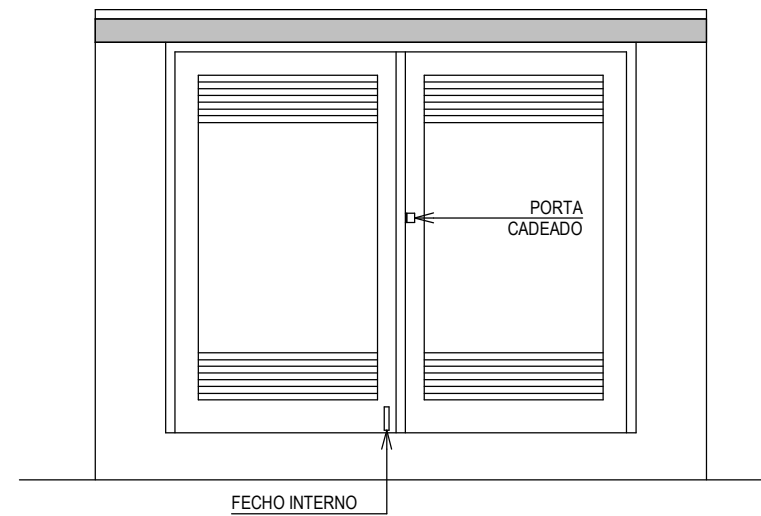
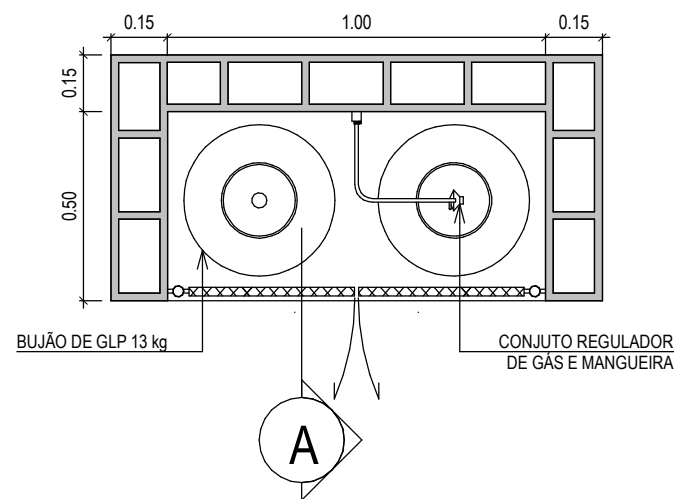
PROJETO: CONSTRUÇÃO DA ESCOLA DE SALAS EEF FRANCISCO NOGUEIRA CAVALCANTE

ARQUITETURA: IDENTIFICAÇÃO DOS DESENHOS: PLANTA BAIXA - SERVIÇOS; CORTE LONGITUDINAL SERVIÇOS; CORTE - ALIMENTOS/ D.M.L.; CORTE COZINHA/ CANTINA; CORTE COZINHA/ CANTINA/ UTENSÍLIOS/ CASA DE GÁS

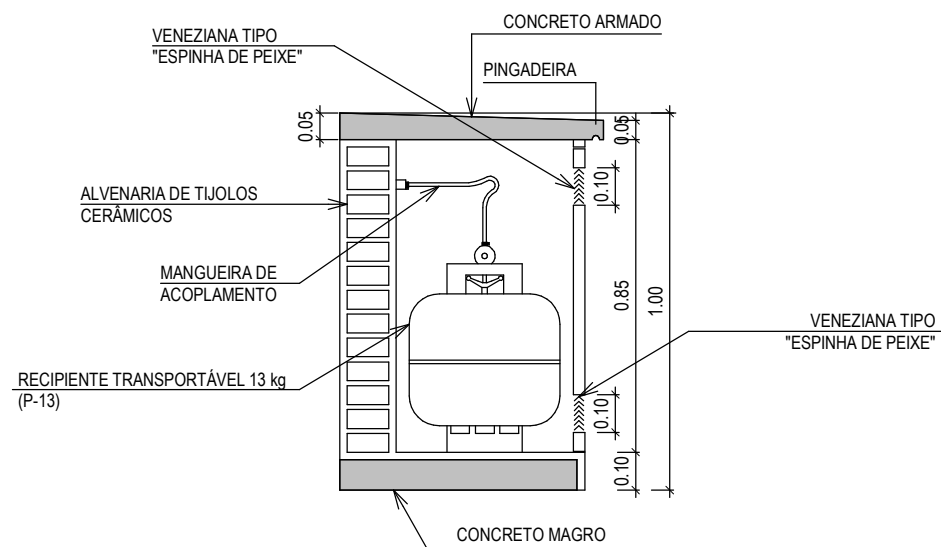
TIPO: BARRERA DOS VIANAS/ ARACATI - CE DATA: MARÇO/22 PRIMEIRA: 1931

DESENHO: MERYR ESQUADRA: ARQUIVO

INDICAÇÃO: HPST 022.03



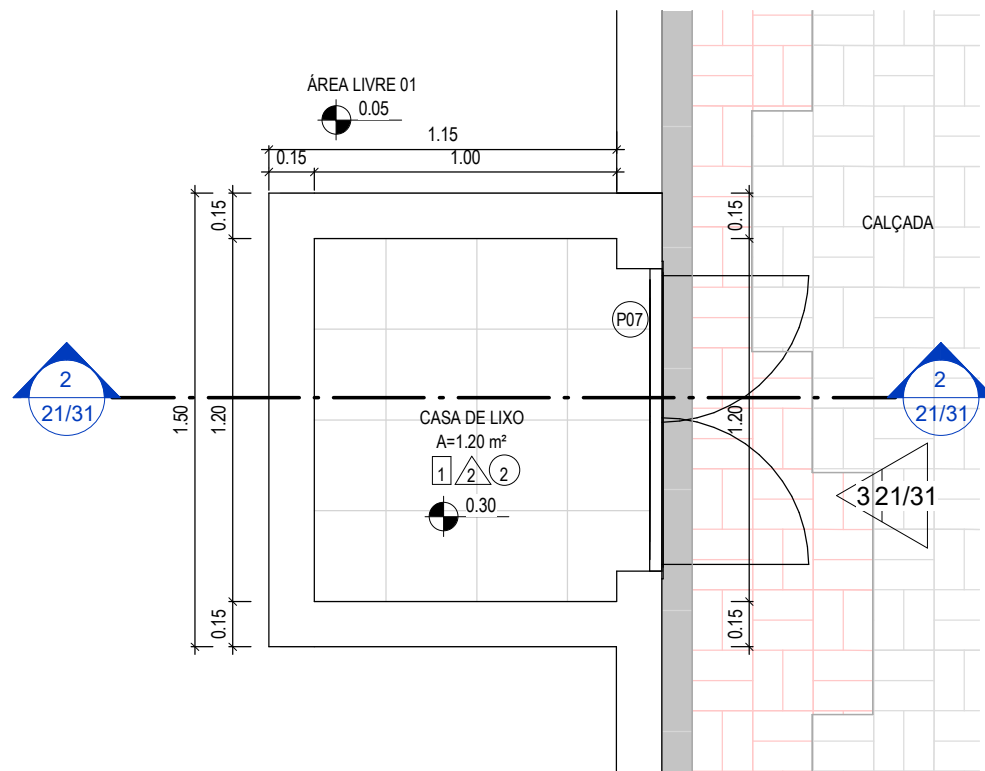
- 1) OS RECIPIENTES DE GÁS DEVEM DISTAR NO MÍNIMO 1.5m DAS ABERTURAS, COMO RALOS, CANALÉTAS E OUTRAS QUE ESTEJAM EM NÍVEL INFERIOR AOS RECIPIENTES;
- 2) OS RECIPIENTES DEVEM DISTAR NO MÍNIMO 3m DE QUALQUER FONTE DE IGNIÇÃO, INCLUSIVE ESTACIONAMENTO DE VEÍCULOS;
- 3) OS RECIPIENTES DE GÁS DEVEM DISTAR NO MÍNIMO 6m DE QUALQUER OUTRO DEPÓSITO DE MATERIAIS INFLAMÁVEIS;
- 4) OS RECIPIENTES NÃO PODEM SER LOCALIZADOS SOB REDES ELÉTRICAS, DEVENDO SER RESPEITADO O AFASTAMENTO MÍNIMO DE 3m DE PROJEÇÃO;



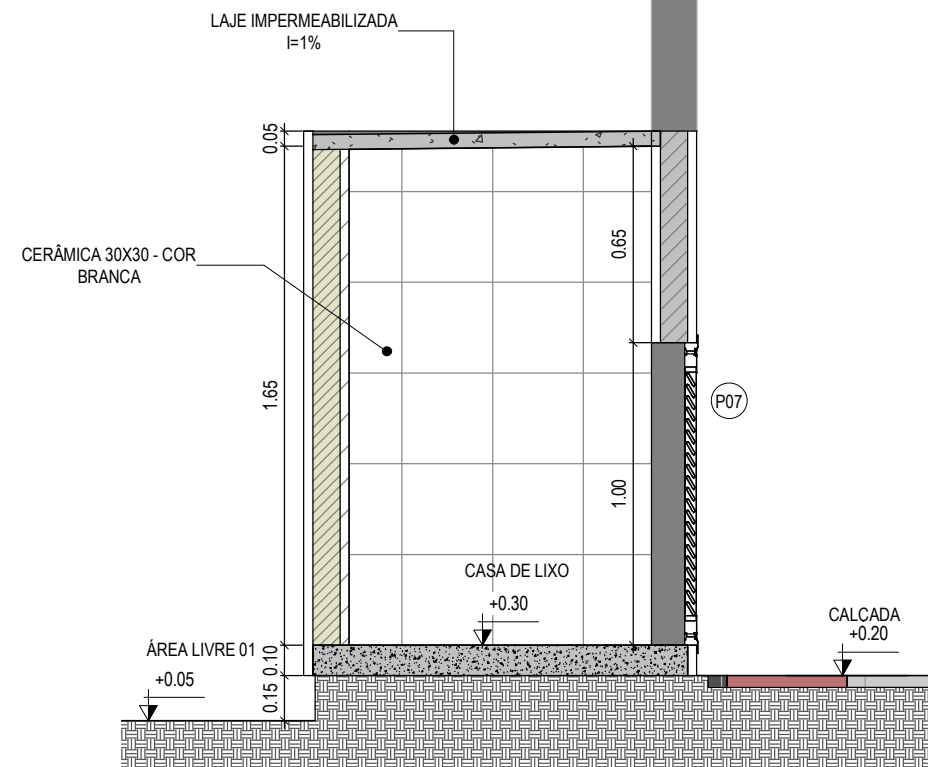
1 | DETALHE CASA DE GÁS
1 : 20

ASSINATURAS E APROVAÇÃO

COORDENAÇÃO:	RESPONSÁVEL TÉCNICO:	PROPRIETÁRIO: PREFEITURA MUNICIPAL DE ARACATI	OBRA: CONSTRUÇÃO DA ESCOLA 06 SALAS EEF FRANCISCO NOGUEIRA CAVALCANTE
	JÚNIOR MACÊDO	PROPRIETÁRIO: GEOPAC	PROJETO: ARQUITETURA
LEONARDO SILVEIRA LIMA ENGENHEIRO CIVIL - RNP: 0601581067	ARQUITETO E URBANISTA: - RNP: 00A2429837	AV. PADRE ANTÔNIO TOMÁS, Nº2420, SALAS 301 BARRIO: ALDEOTA FORTALEZA/CE. FONE: 85 3241.3147 EMAIL: GEOPAC@GEOPAC.COM.BR	IDENTIFICAÇÃO DOS DESENHOS: DETALHE CASA DO GÁS
		LOCAL: BARREIRA DOS VIANAS/ ARACATI-CE	PRANCHA: 20/31
		DATA: MARÇO/22	ESCALA: INDICADA
			CONTROLE: ARCT C22.03



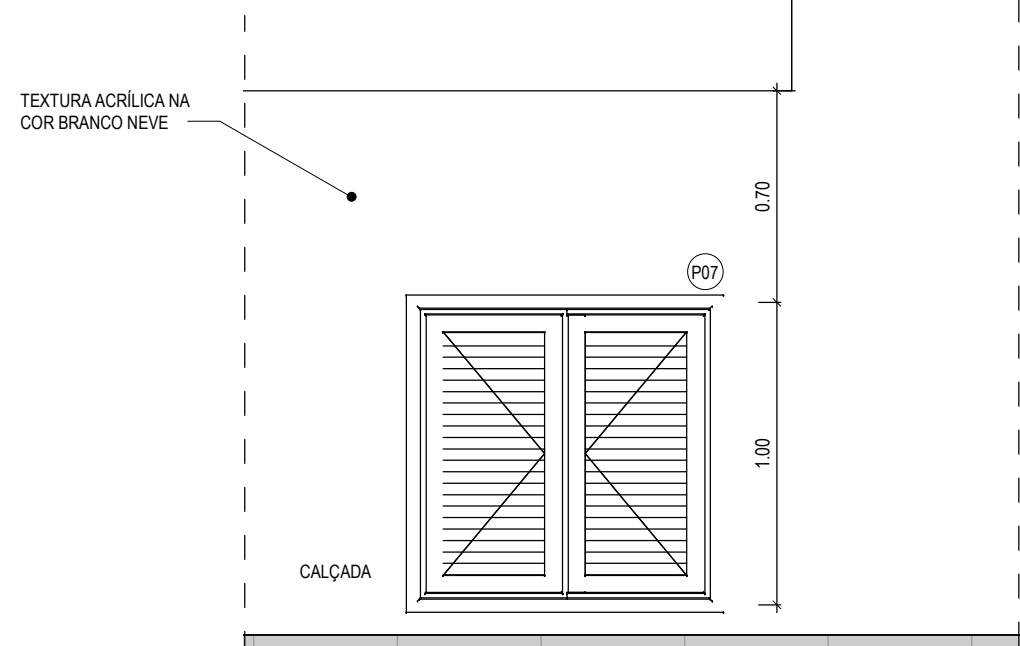
1 | PLANTA - CASA DE LIXO
1:25



2 | CORTE - CASA DE LIXO
1:25

ESPECIFICAÇÕES	
■	PISO
1	CERÂMICA 30x30 cm , ESMALTADO NA COR BRANCO
2	PISO INDUSTRIAL
3	PISO CIMENTADO RÚSTICO
▲	PAREDE
1	PINTURA LÁTEX COR BRANCO NEVE
2	CERÂMICA BRANCO 30X30cm ATÉ O FINAL DA PAREDE
3	CERÂMICA BRANCA 10x10cm ATÉ 0.80m / DE 0.80 ATÉ 1.00, CERÂMICA 10x10 AZUL / DE 1.00 ATÉ 1.20, CERÂMICA 10x10 LARANJA/ O FINAL DA PAREDE TEXTURA ACRÍLICA COR BRANCO NEVE
4	CERÂMICA BRANCO 30X30cm ATÉ A ALTURA DE 1,20M E O RESTANTE EM PINTURA NA COR BRANCO NEVE
●	TETO
1	TELHADO APARENTE
2	LAJE EM CONCRETO PINTADA COM TINTA LÁTEX. COR: BRANCO NEVE
3	FORRO EM PVC LAMBRI

TEXTURA ACRÍLICA NA
COR BRANCO NEVE



3 | VISTA - CASA DE LIXO
1:25

ASSINATURAS E APROVAÇÃO

COORDENAÇÃO:

Leonardo Silveira Lima
LEONARDO SILVEIRA LIMA
ENGENHEIRO CIVIL - RNP: 0601581067

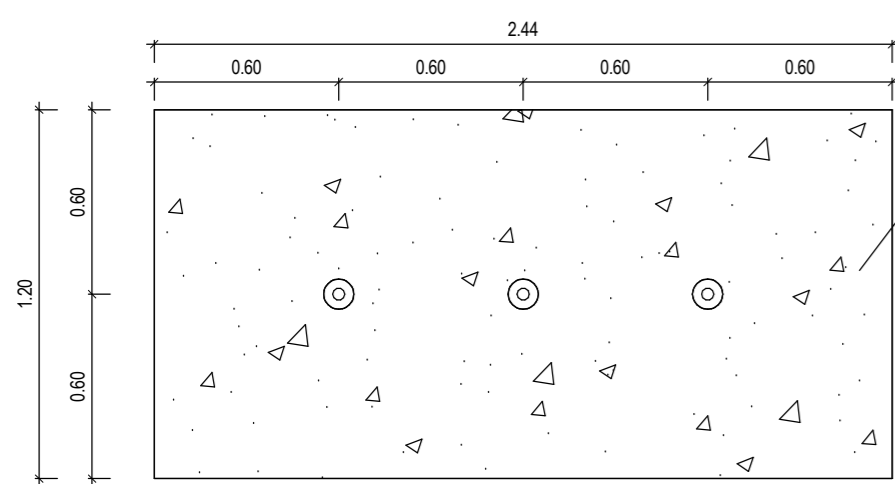
RESPONSÁVEL TÉCNICO:

JÚNIOR MACÊDO
ARQUITETO E URBANISTA: - RNP: 00A2429837

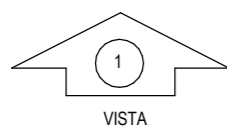
PROPRIETÁRIO:
PREFEITURA MUNICIPAL DE ARACATI

PROPRIETÁRIO:
GEOPAC
AV. PADRE ANTÔNIO TOMÁS, Nº2420, SALAS 301
BARRIO ALDEOTA | FORTALEZA/CE.
FONE: 85 3241.3147 | EMAIL: GEOPAC@GEOPAC.COM.BR

OBRA:
CONSTRUÇÃO DA ESCOLA 06 SALAS EEF FRANCISCO NOGUEIRA CAVALCANTE
PROJETO:
ARQUITETURA
IDENTIFICAÇÃO DOS DESENHOS:
DETALHE CASA DE LIXO
PRANCHA:
21/31
LOCAL:
BARREIRA DOS VIANAS/
ARACATI-CE
DATA:
MARÇO/22
ESCALA:
INDICADA
CONTROLE:
ARCT C22.03

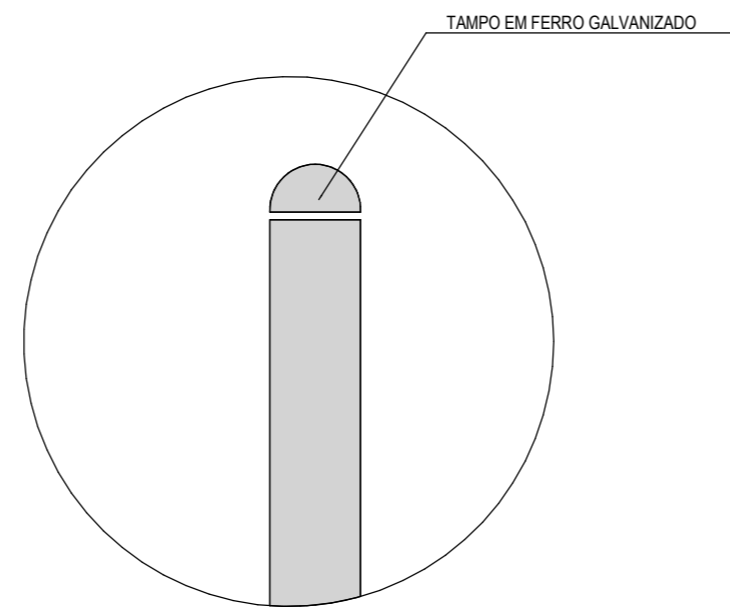


PLATAFORMA DE CONCRETO
MAGRO TRAÇO 1:4:8

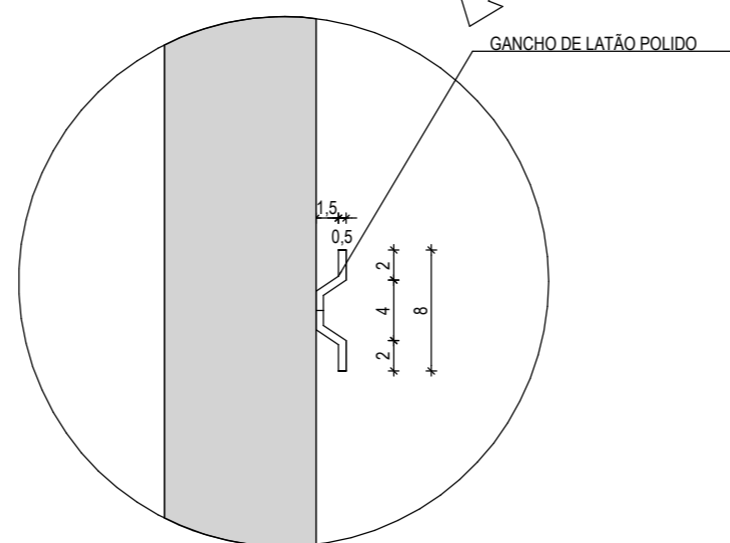


VISTA

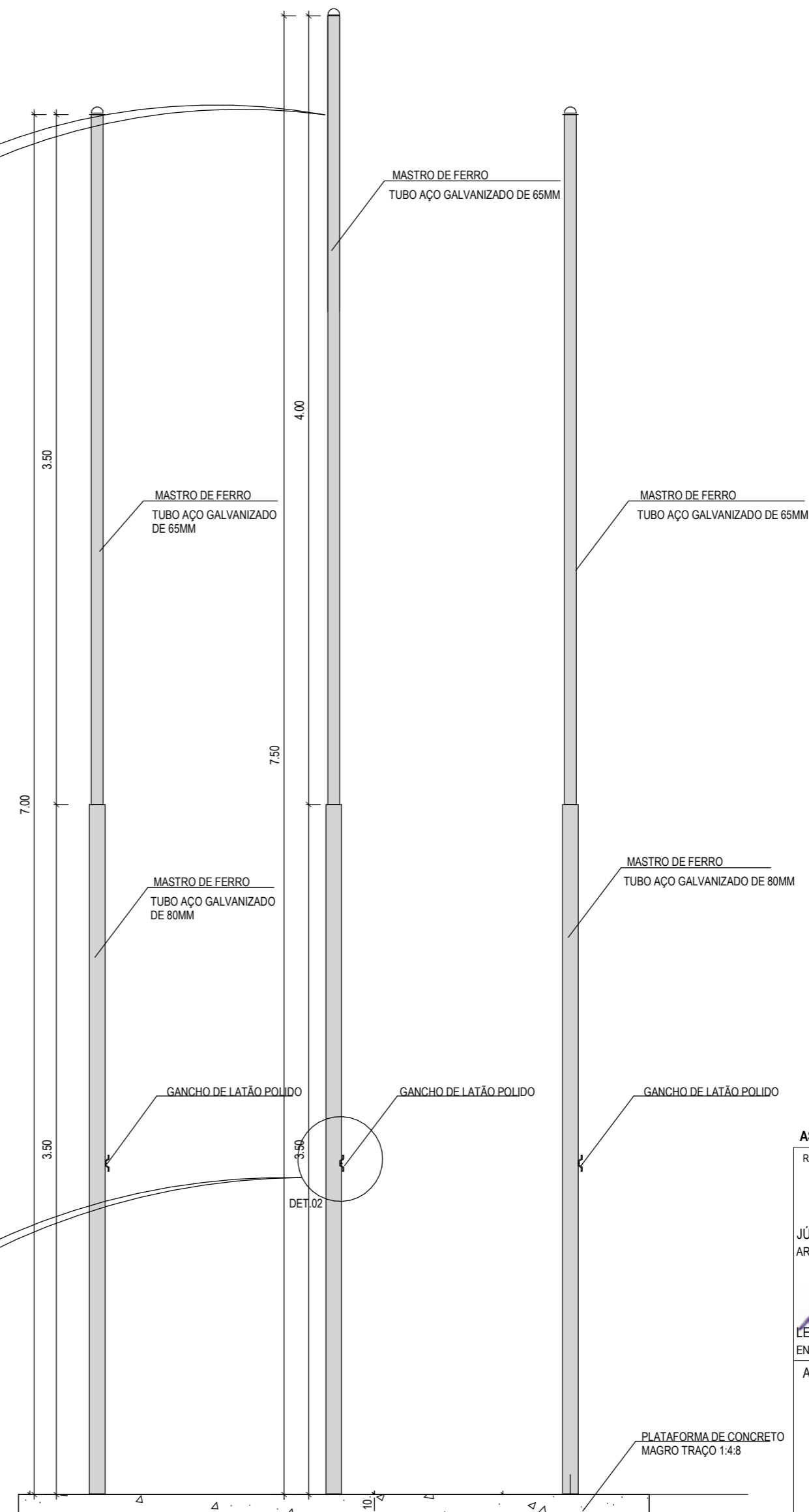
PLANTA BAIXA - MASTROS
1:25



DETALHE 01
1:5



DETALHE 02
1:5



VISTA FRONTAL
1:25

ASSINATURAS E APROVAÇÃO

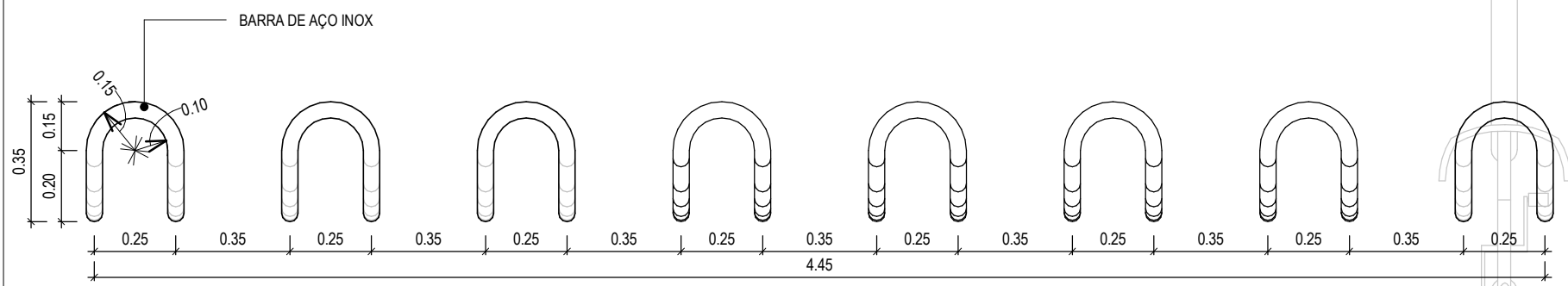
RESPONSÁVEIS TÉCNICOS:	PROPRIETÁRIO
JÚNIOR MACÉDO ARQUITETO E URBANISTA - RNP: 00A2429837	
<i>Leonardo Silveira Lima</i> LEONARDO SILVEIRA LIMA ENGENHEIRO CIVIL - RNP: 0601581067	

APROVAÇÃO

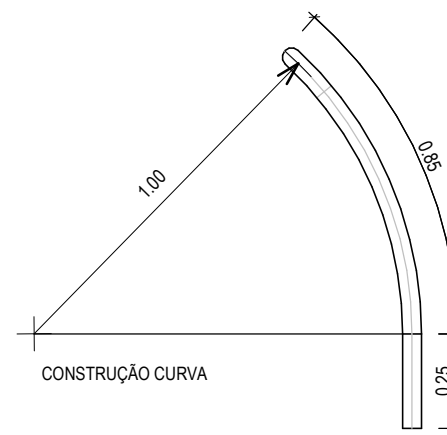
PROPRIETÁRIO: PREFEITURA MUNICIPAL DE ARACATI		
OBRA: CONSTRUÇÃO DA ESCOLA 06 SALAS EEF FRANCISCO NOGUEIRA CAVALCANTE		
PROJETO: ARQUITETURA IDENTIFICAÇÃO DOS DESENHOS: DETALHE MASTROS		

GEO PAC AV. PADRE ANTÔNIO TOMÁS, Nº2420, SALAS 301
BAIRRO: ALDEOTA I FORTALEZA/CE
FONE: 85 3241.3147 EMAIL: GEO PAC@GEO PAC.COM.BR

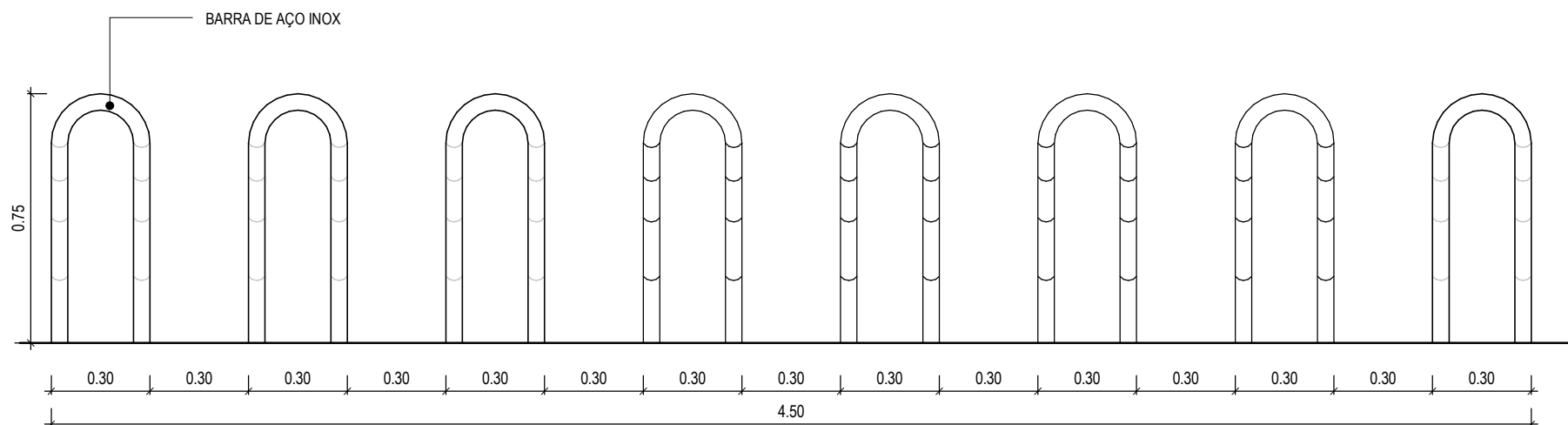
LOCAL: BARREIRA DOS VIANAS/ ARACATI- CE	DATA: MARÇO/22	PRANCHA: 22/31
DESENHO: MEIRY	ESCALA: INDICADA	ARQUIVO:



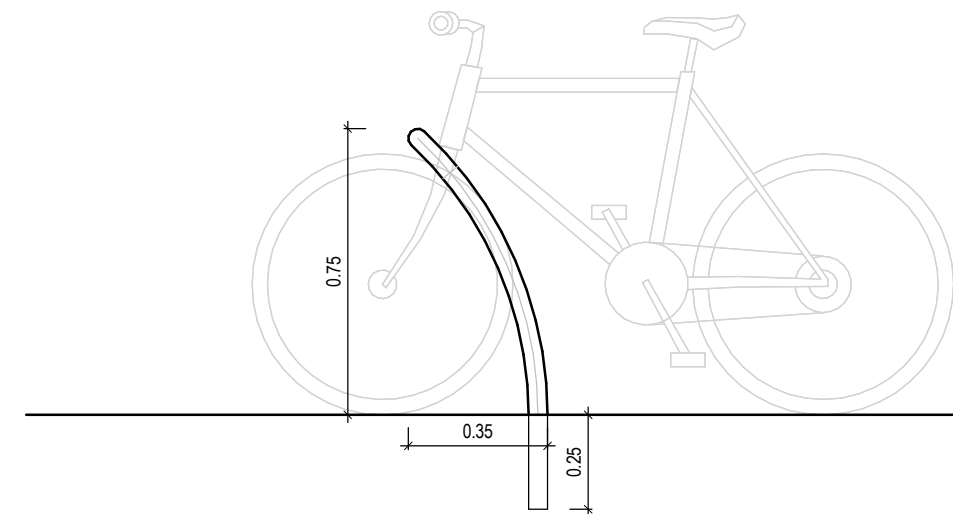
PLANTA BAIXA



CONSTRUÇÃO CURVA



VISTA FRONTAL



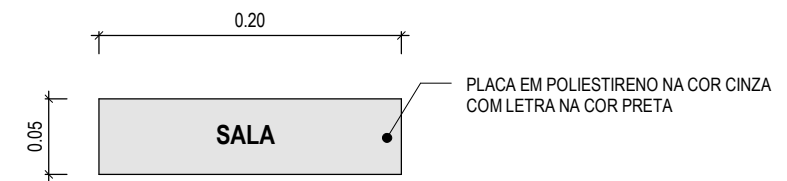
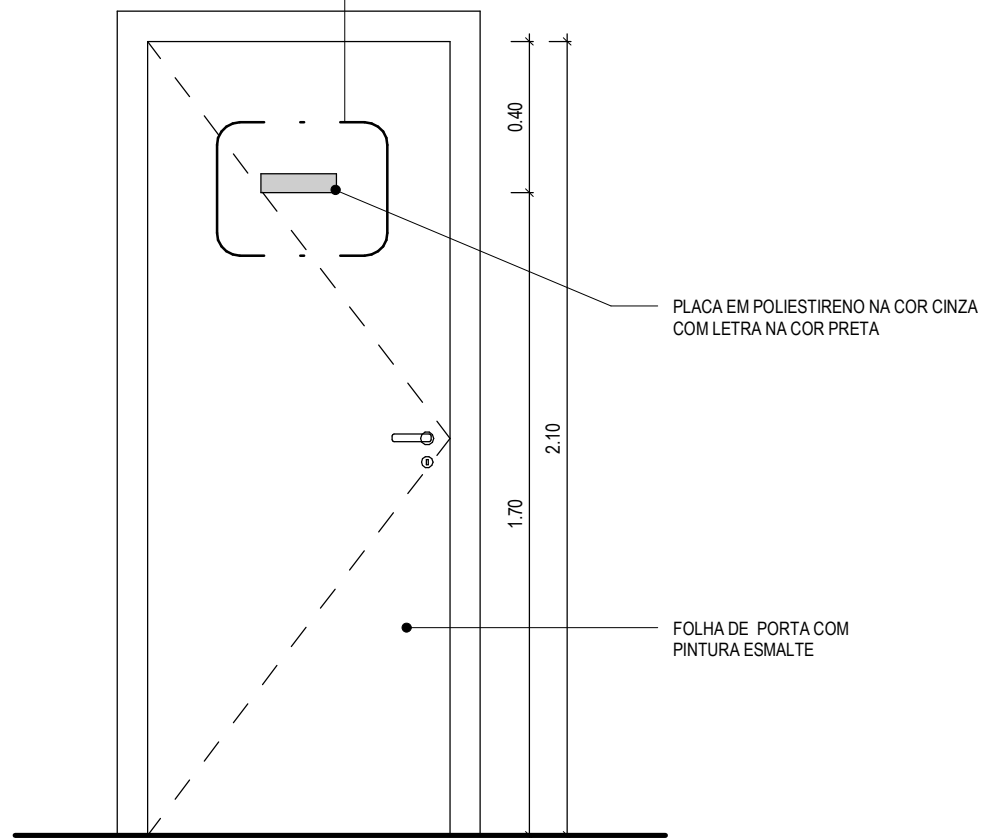
VISTA LATERAL

1 | DETALHE - BICICLETÁRIO
1:20

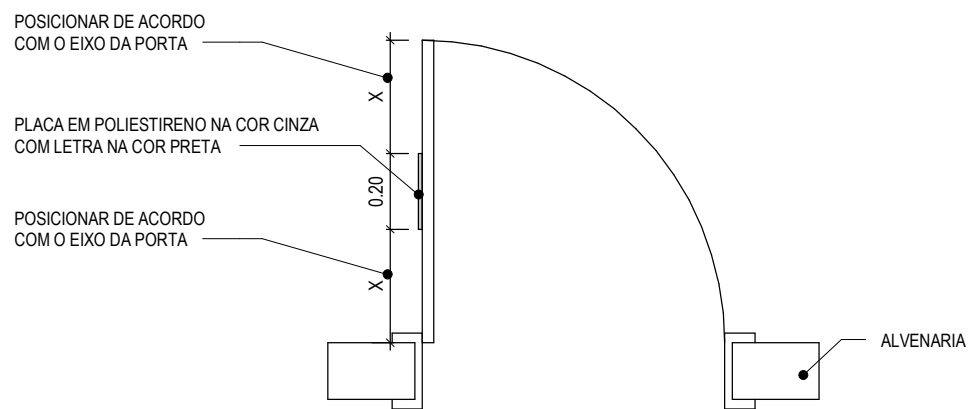
ASSINATURAS E APROVAÇÃO

COORDENAÇÃO:  LEONARDO SILVEIRA LIMA ENGENHEIRO CIVIL - RNP: 0601581067	RESPONSÁVEL TÉCNICO: JÚNIOR MACÊDO ARQUITETO E URBANISTA - RNP: 00A2429837	PROPRIETÁRIO: PREFEITURA MUNICIPAL DE ARACATI PROPRIETÁRIO: GEOPAC <small>AV. PADRE ANTÔNIO TOMÁS, Nº2420, SALAS 301 BARRO: ALDEOTA FORTALEZA/CE. FONE: 85 3241.3147 EMAIL: GEOPAC@GEOPAC.COM.BR</small>	OBRA: CONSTRUÇÃO DA ESCOLA 06 SALAS EEF FRANCISCO NOGUEIRA CAVALCANTE PROJETO: ARQUITETURA IDENTIFICAÇÃO DOS DESENHOS: DETALHE BICICLETÁRIO PRANCHA: 23/31 LOCAL: BARREIRA DOS VIANAS/ ARACATI-CE DATA: MARÇO/22 ESCALA: INDICADA CONTROLE: ARCT C22.03
--	---	--	--

2
24/31



2 | DET. PLACA
1:5



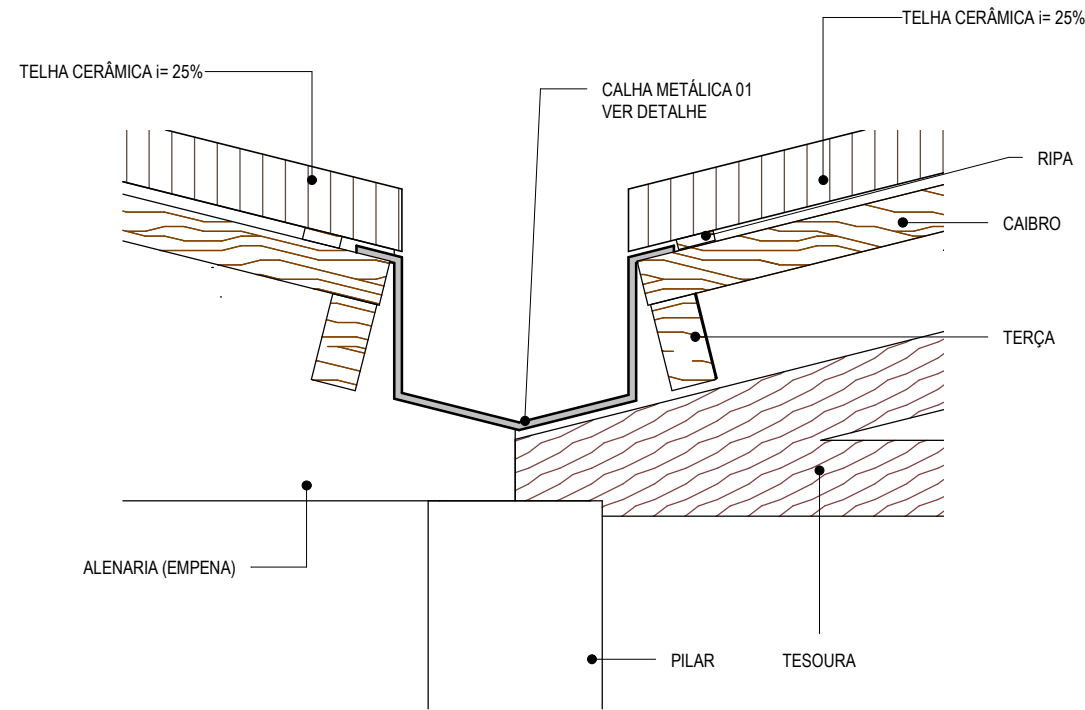
1 | DETALHE PLACA
1:20

SALA 01	WC FEMININO
SALA 02	WC MASCULINO
SALA 03	WC CRIANÇA
SALA 04	WC
SALA 05	SALA PROFESSORES
SALA 06	DIRETORIA/SECRETARIA
COZINHA	SALA MULTIUSO
D.M.L	

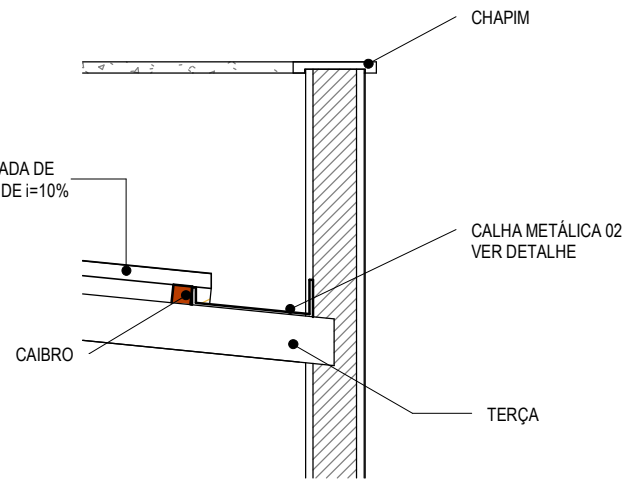
3 | TABELAS - PLACAS
1:5

ASSINATURAS E APROVAÇÃO

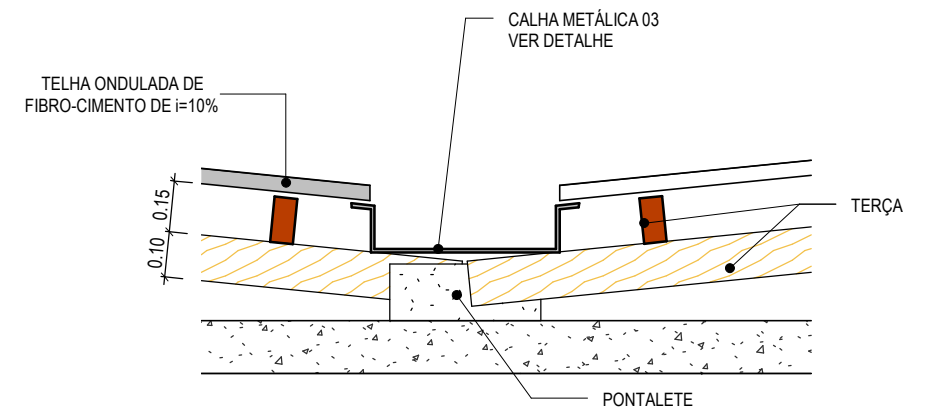
COORDENAÇÃO: LEONARDO SILVEIRA LIMA ENGENHEIRO CIVIL - RNP: 0601581067	RESPONSÁVEL TÉCNICO: JÚNIOR MACÊDO ARQUITETO E URBANISTA: - RNP: 00A2429837	PROPRIETÁRIO: PREFEITURA MUNICIPAL DE ARACATI PROPRIETÁRIO: GEOPAC AV. PADRE ANTÔNIO TOMÁS, Nº2420, SALAS 301 BARRIO: ALDEOTA FORTALEZA/CE. FONE: 85 3241.3147 EMAIL: GEOPAC@GEOPAC.COM.BR	OBRA: CONSTRUÇÃO DA ESCOLA 06 SALAS EEF FRANCISCO NOGUEIRA CAVALCANTE PROJETO: ARQUITETURA IDENTIFICAÇÃO DOS DESENHOS: DETALHE PLACA TABELAS - PLACAS DET. PLACA LOCAL: BARREIRA DOS VIANAS/ ARACATI-CE	PRANCHA: 24/31 CONTROLE: ARCT C22.03
			DATA: MARÇO/22 ESCALA: INDICADA	



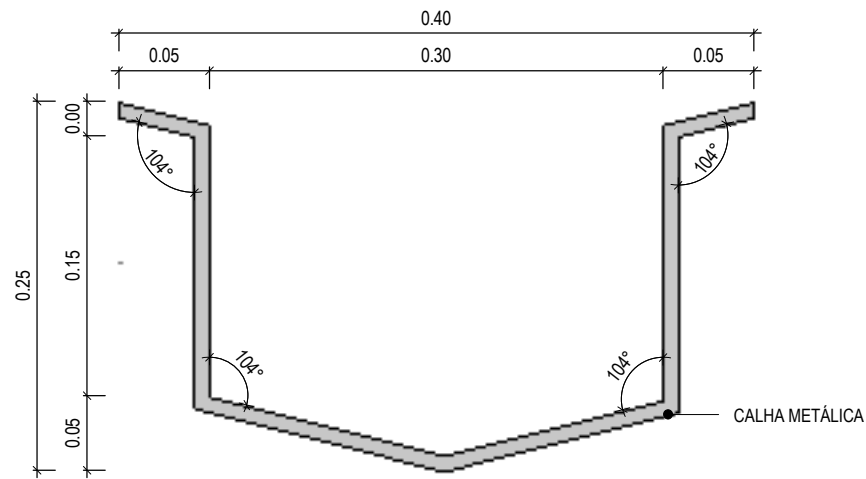
1 | DET. CALHA
1:10



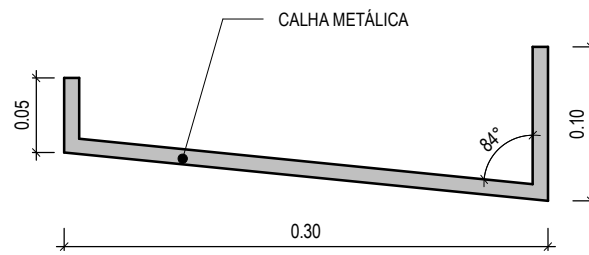
2 | DET. CALHA 02
1:20



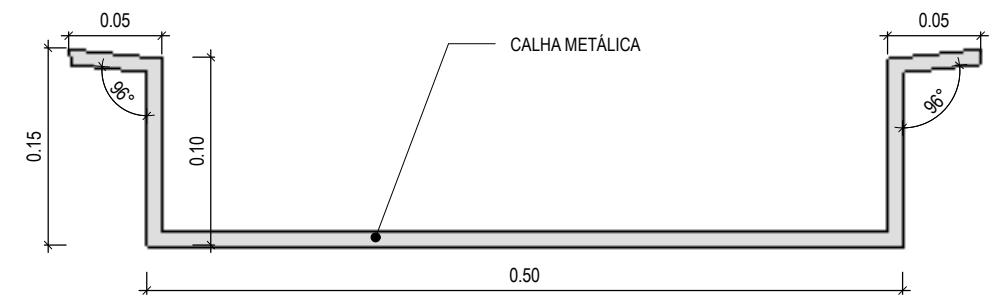
3 | DET. PONTALETE/ CALHA 03
1:20



4 | DETALHE CALHA 01
1:5



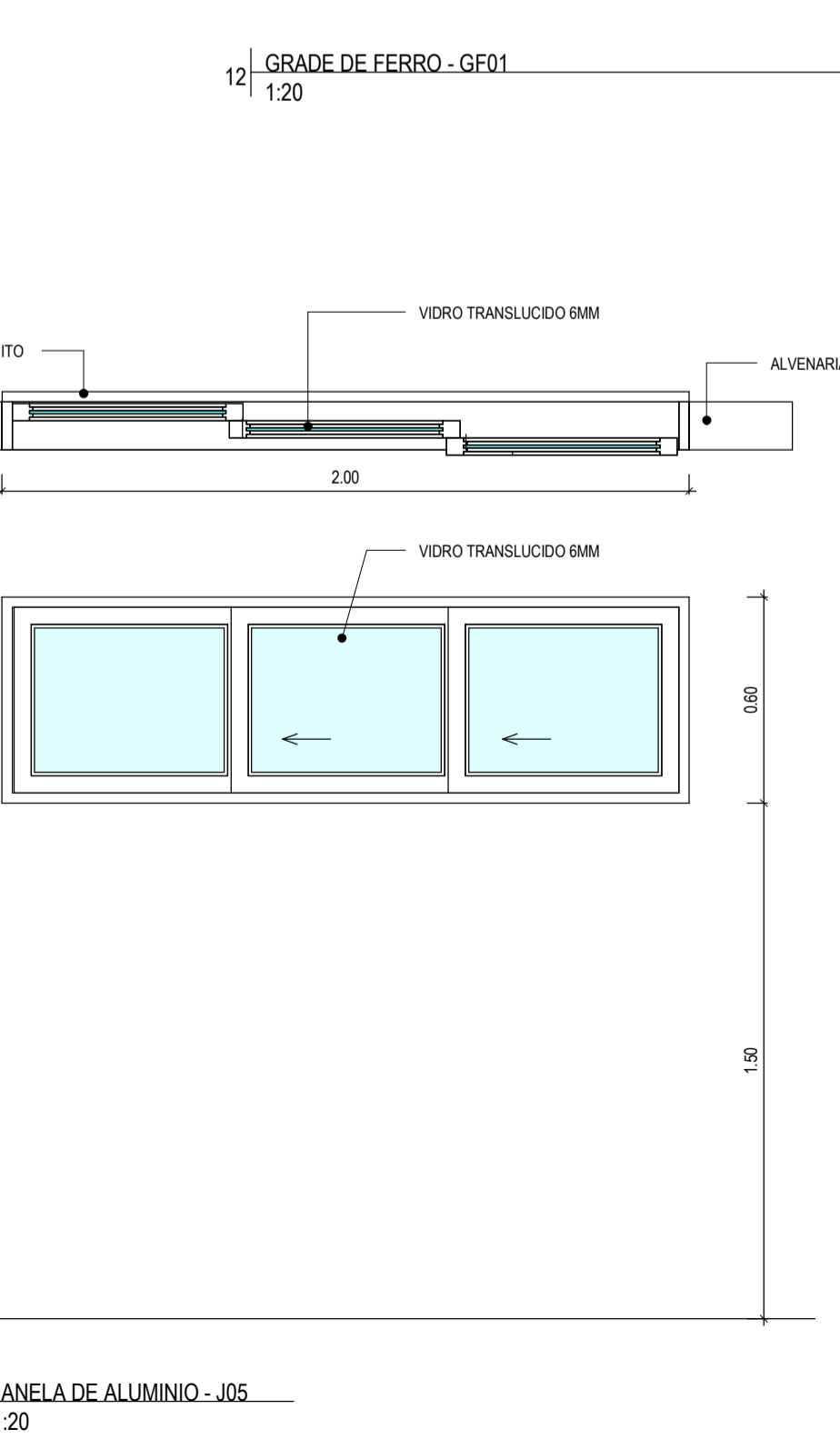
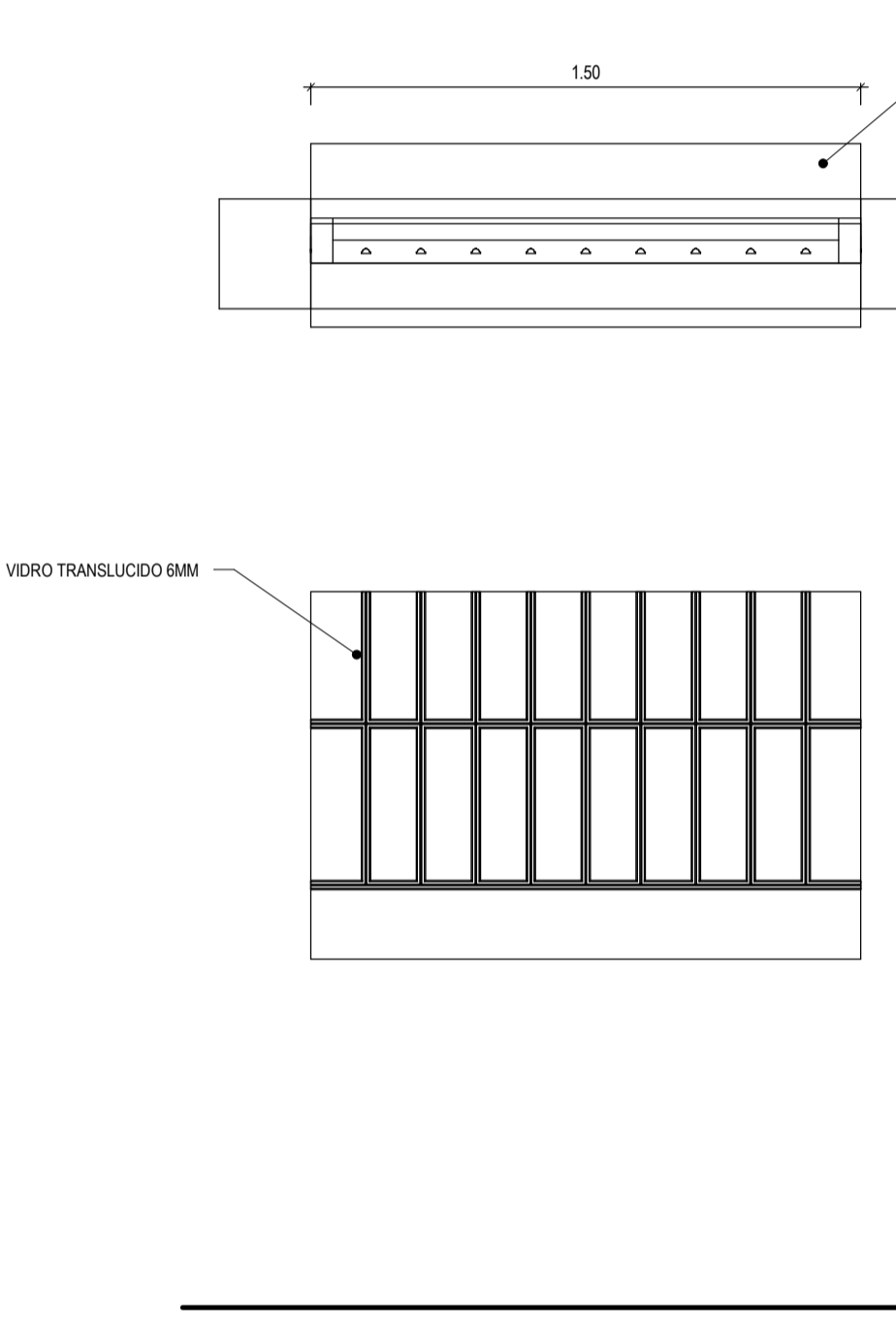
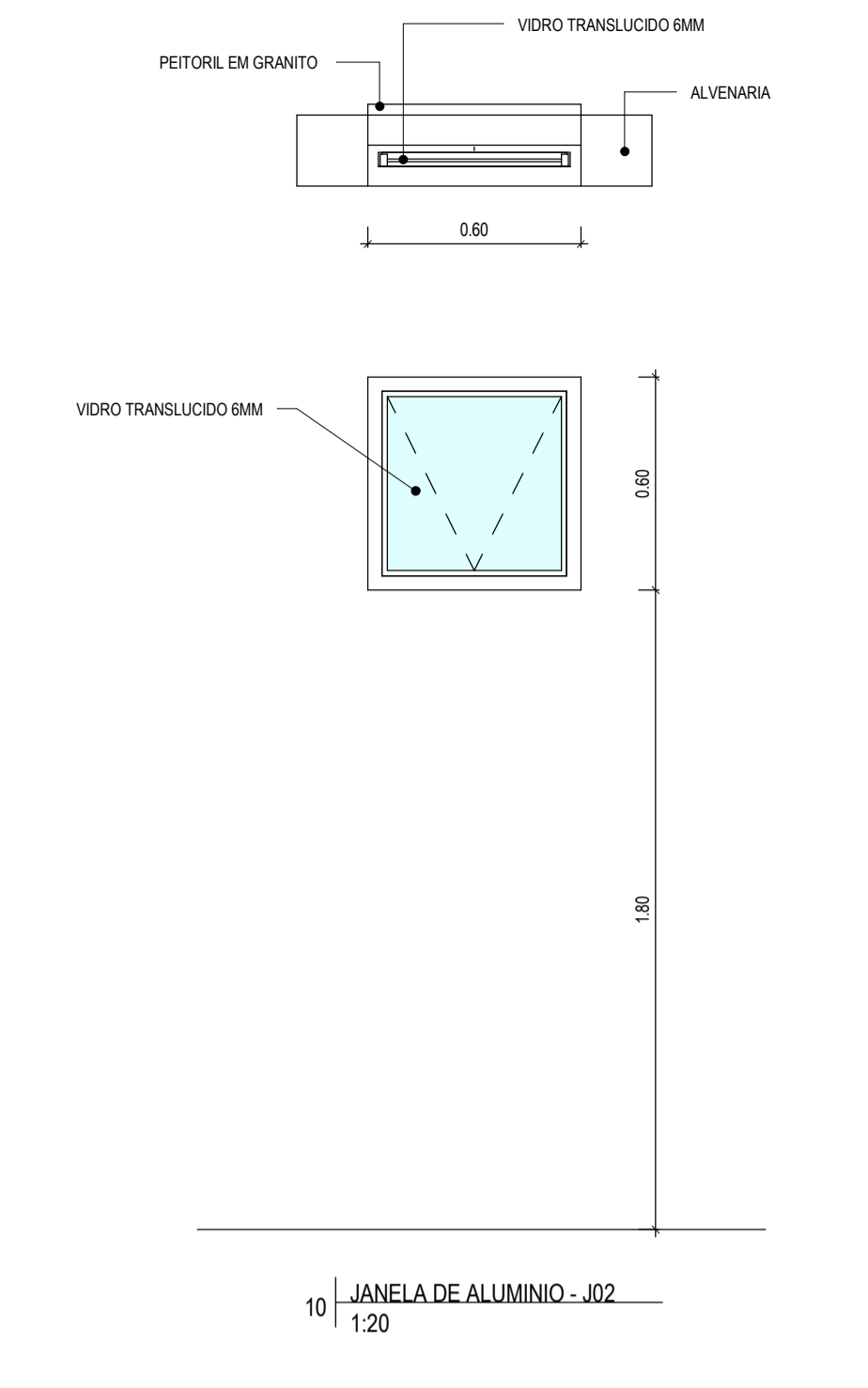
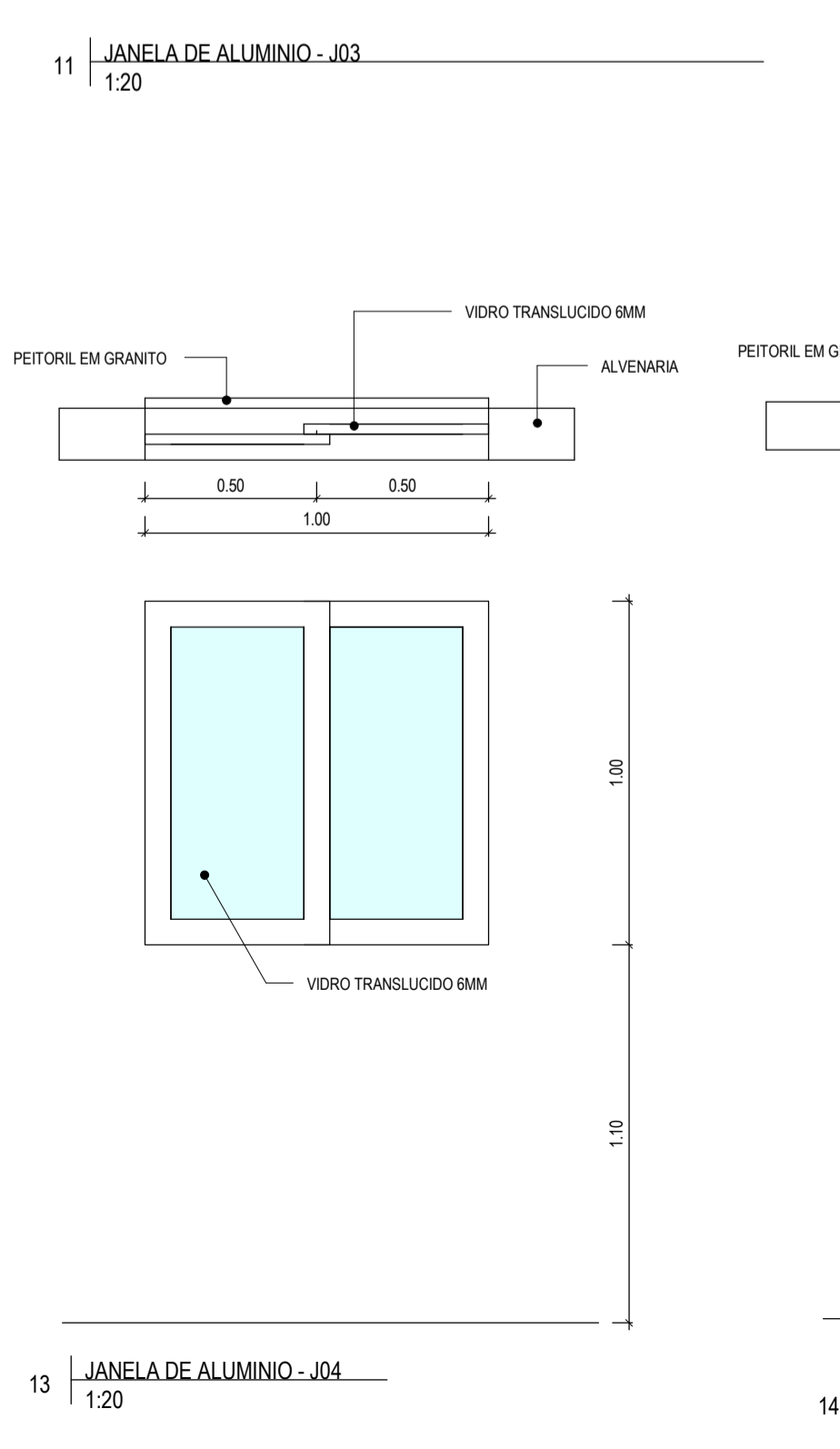
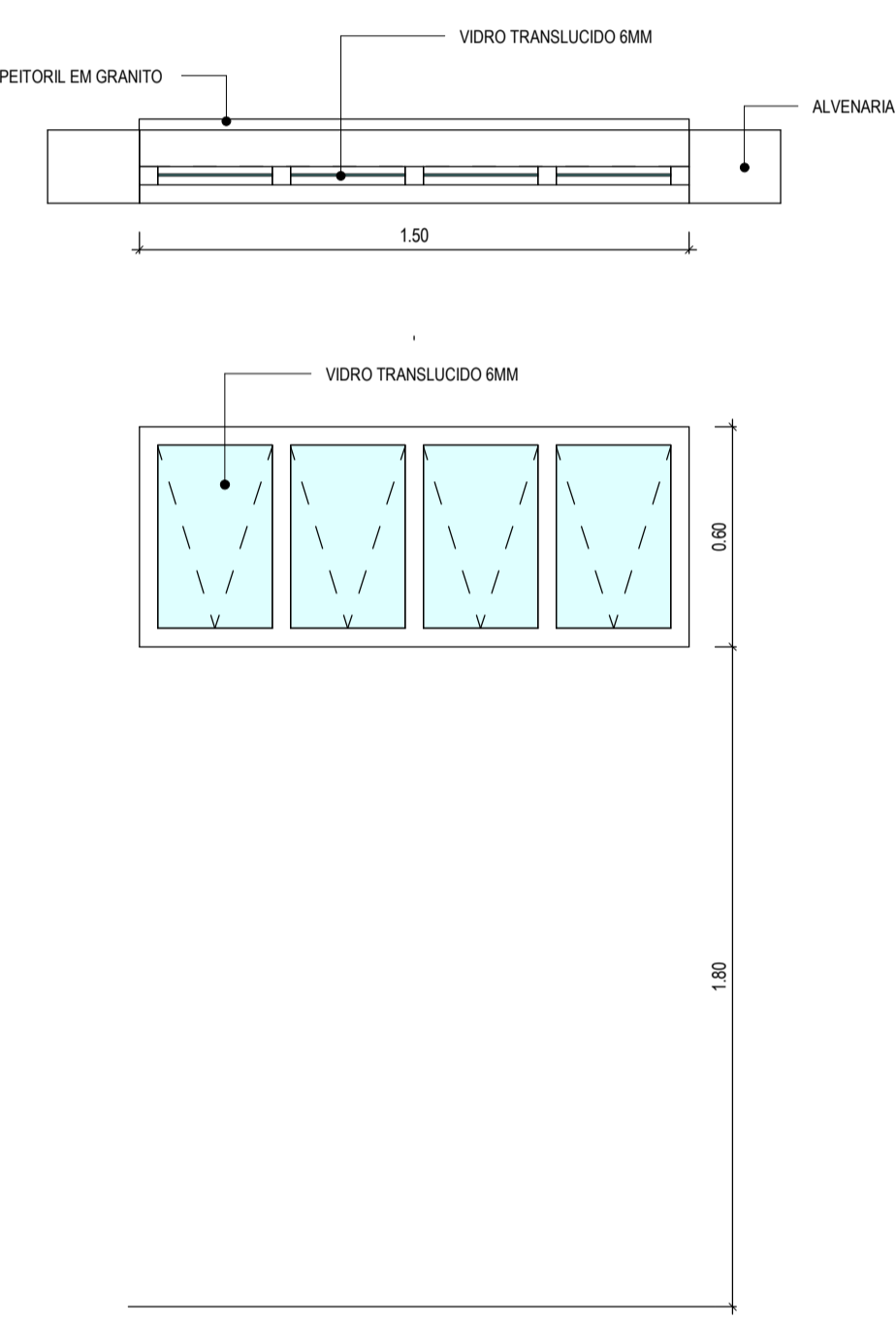
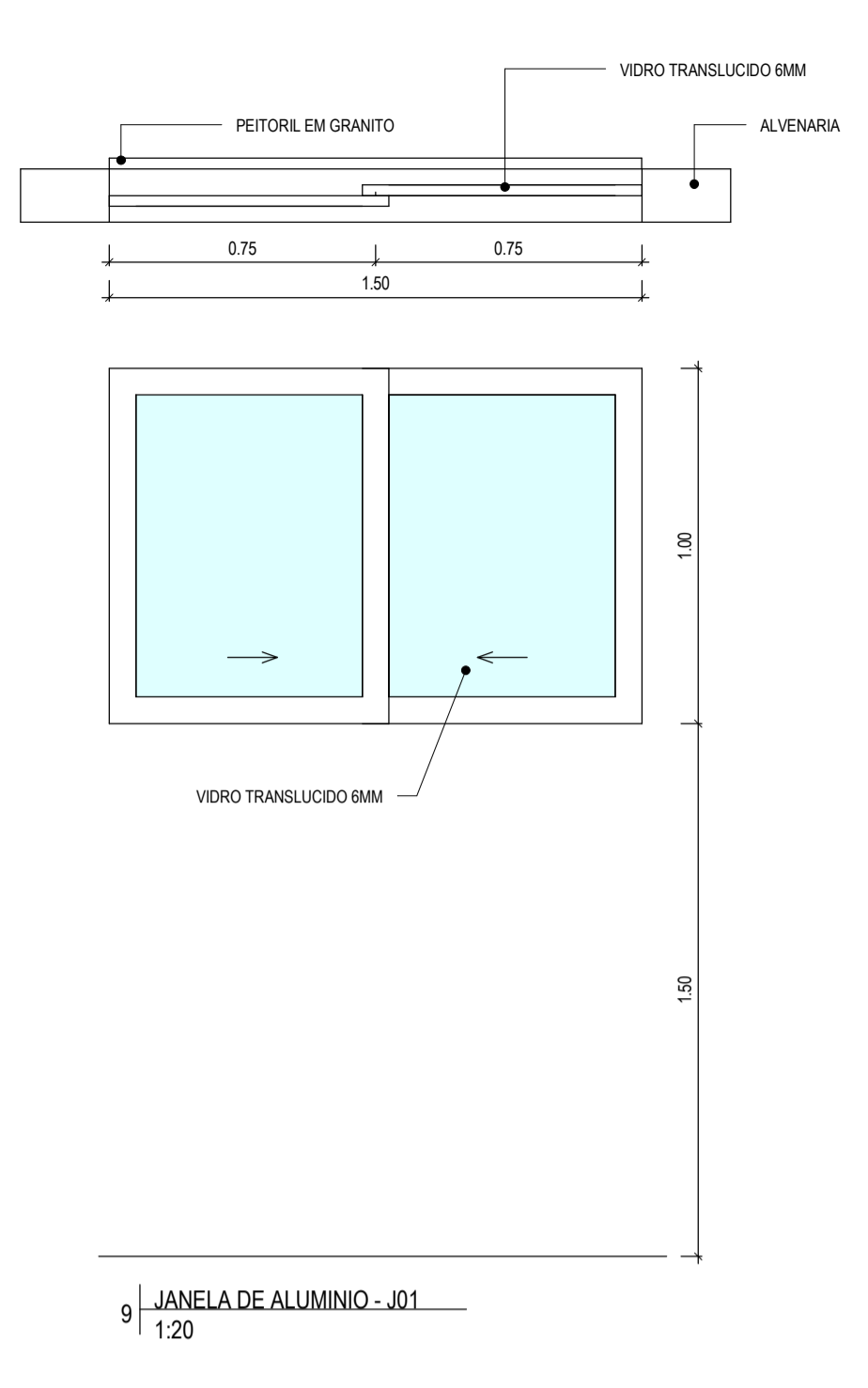
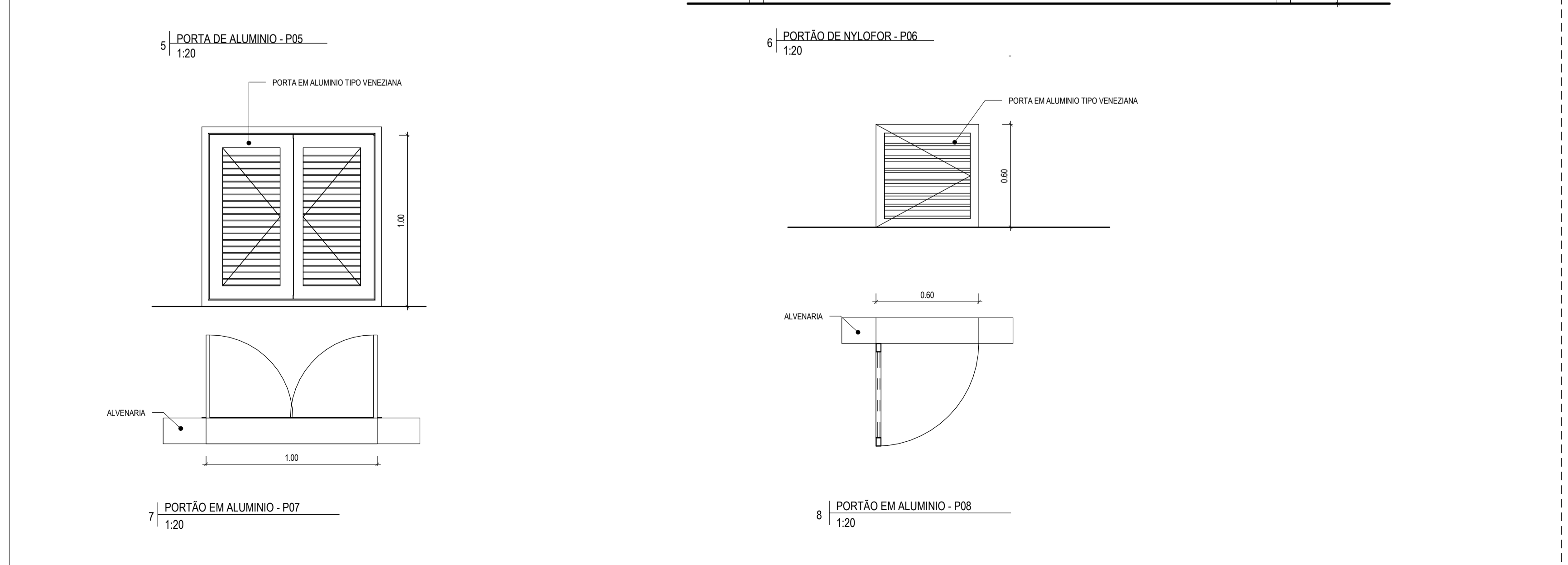
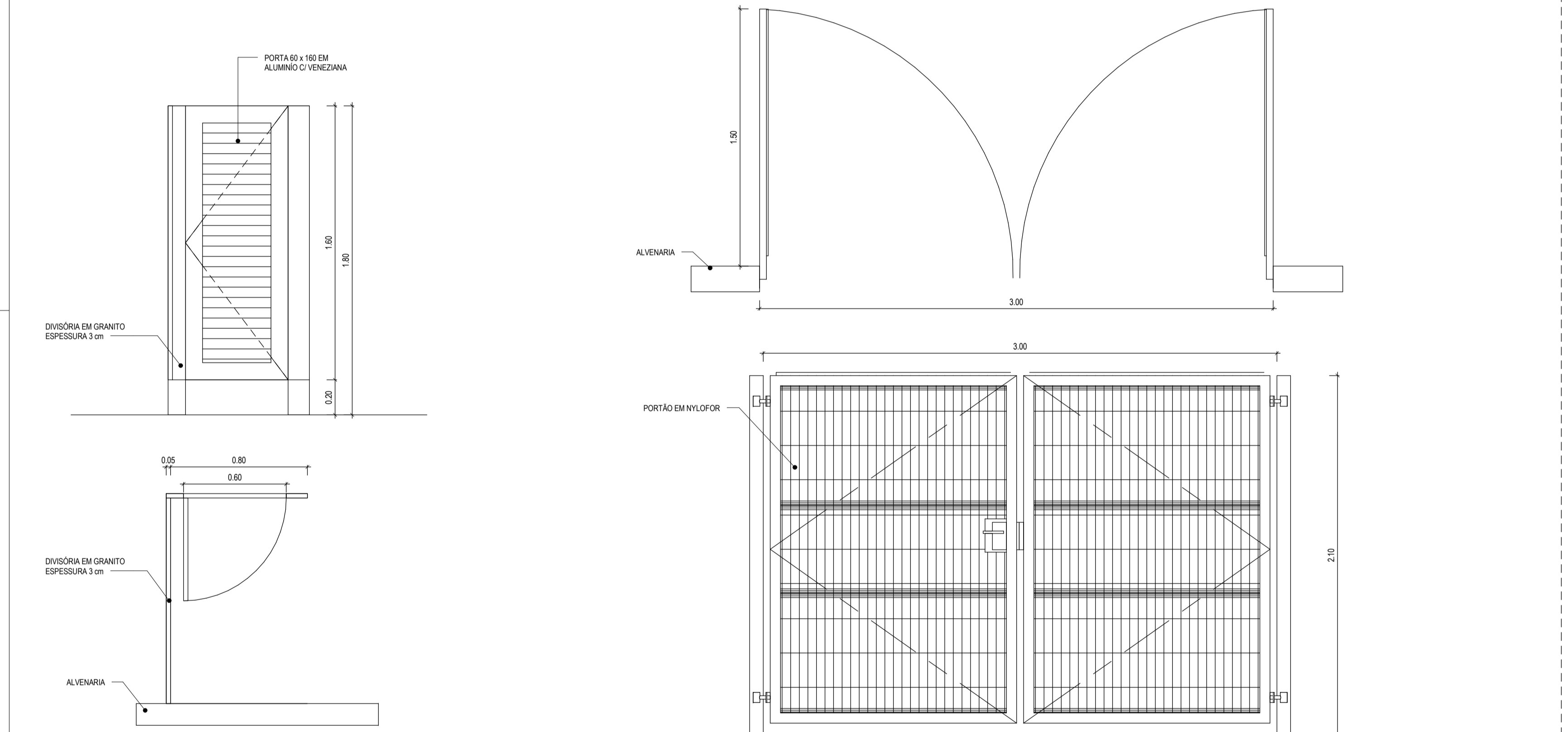
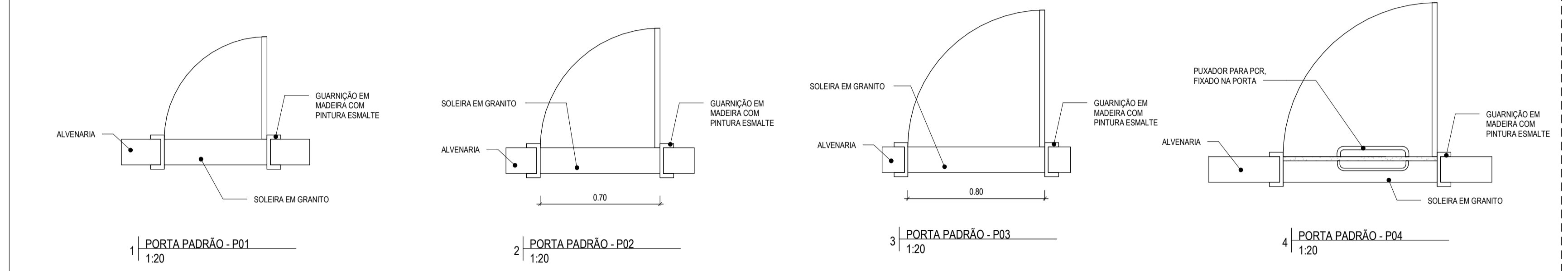
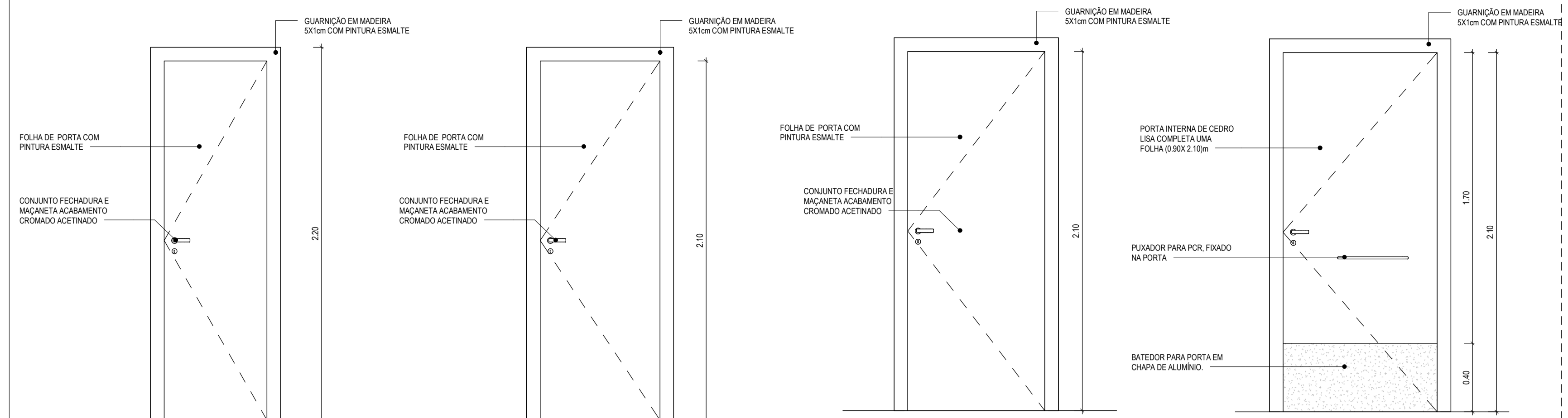
5 | DETALHE CALHA 02
1:5



6 | DETALHE CALHA 03
1:5

ASSINATURAS E APROVAÇÃO

COORDENAÇÃO:  LEONARDO SILVEIRA LIMA ENGENHEIRO CIVIL - RNP: 0601581067	RESPONSÁVEL TÉCNICO: JÚNIOR MACÊDO ARQUITETO E URBANISTA: - RNP: 00A2429837	PROPRIETÁRIO: PREFEITURA MUNICIPAL DE ARACATI	OBRA: CONSTRUÇÃO DA ESCOLA 06 SALAS EEF FRANCISCO NOGUEIRA CAVALCANTE
		PROPRIETÁRIO: GEOPAC AV. PADRE ANTÔNIO TOMÁS, Nº2420, SALAS 301 BARRIO ALDEOTA FORTALEZA/CE. FONE: 85 3241.3147 EMAIL: GEOPAC@GEOPAC.COM.BR	PROJETO: ARQUITETURA
			IDENTIFICAÇÃO DOS DESENHOS: DETALHE CALHA
			PRANCHA: 25/31
		LOCAL: BARREIRA DOS VIANAS/ ARACATI-CE	DATA: MARÇO/22
		ESCALA: INDICADA	CONTROLE: ARCT C22.03



TABELAS ESQUADRIAS - PORTAS GERAL				
TIPO	ALTURA	LARGURA	DESCRIÇÃO	QUANT.
P01	2,10 m	0,60 m	PORTA EM MADEIRA TIPO PARANÁ	1
P02	2,10 m	0,70 m	PORTA EM MADEIRA TIPO PARANÁ	4
P03	2,10 m	0,80 m	PORTA EM MADEIRA TIPO PARANÁ	16
P04	2,10 m	0,90 m	PORTA LISA DE MADEIRA COMPLETA - COM CHAPA CORRUGADA DE ALUMÍNIO (p=0,40 cm) E PUXADOR DE AÇO INOX	1
P05	1,80 m	0,60 m	PORTA PARA WO EM ALUMÍNIO	10
P06	2,10 m	3,00 m	PORTÃO EM NYLFOFOR	2
P07	1,00 m	1,00 m	PORTA EM ALUMÍNIO TIPO VENEZIANA	1
P08	0,60 m	0,60 m	PORTA DE ABRIR TIPO VENEZIANA EM ALUMÍNIO	1

TABELAS ESQUADRIAS - JANELAS GERAL					
TIPO	ALTURA	LARGURA	PEITORIL	DESCRIÇÃO	QUANT.
GF01	1,00 m	1,50 m	1,10 m	GRADE DE FERRO TIPO FIXA	1
J01	1,00 m	1,50 m	1,50 m	JANELA DE CORRER EM ALUMÍNIO E VIDRO-02 FOLHAS	8
J02	0,60 m	0,60 m	1,80 m	JANELA DE ALUMÍNIO COM VIDRO MAXIM AR - 01 FOLHAS	4
J03	0,60 m	1,50 m	1,80 m	JANELA DE ALUMÍNIO COM VIDRO MAXIM AR - 04 FOLHAS	6
J04	1,00 m	1,00 m	1,10 m	JANELA DE CORRER EM ALUMÍNIO E VIDRO-02 FOLHAS	1
J05	0,60 m	2,00 m	1,50 m	JANELA DE CORRER EM ALUMÍNIO E VIDRO-03 FOLHAS	24

ASSINATURAS E APROVAÇÃO

RESPONSÁVEL TÉCNICO: JÚNIOR MACEDO ARQUITETO E URBANISTA - RNP: 004242937

PROPRIETÁRIO: LEONARDO SILVEIRA LIMA ENGENHEIRO CIVIL - RNP: 001581067

APROVAÇÃO

GEOPAC AV. PADRE ANTÔNIO TOMAS Nº292, SALAS 301 BARRIO ALBERTO PORTALEZAE FONE: 85 3241 3147 EMAIL: GEOPAC@GEOPAC.COM.BR

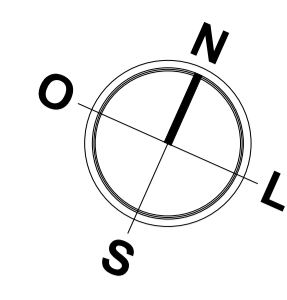
PROPRIETÁRIO: PREFEITURA MUNICIPAL DE ARACATI

OBJETO: CONSTRUÇÃO DA ESCOLA 06 SALAS EEF FRANCISCO NOGUEIRA CAVALCANTE

ARQUITETURA IDENTIFICAÇÃO DOS DESENHOS: DETALHE DAS ESQUADRIAS

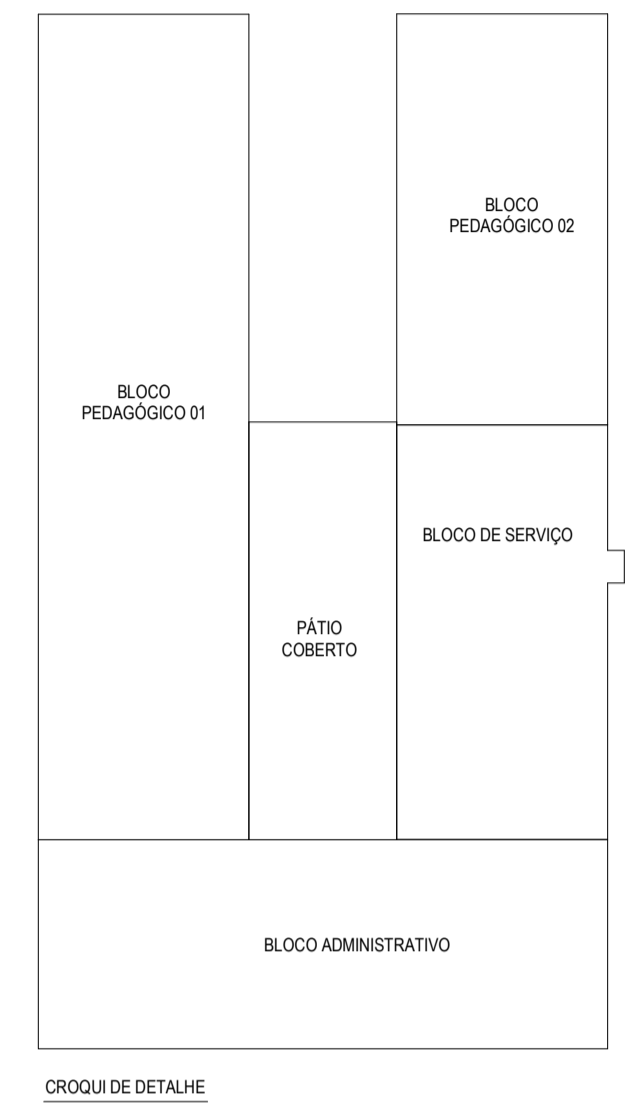
LOCAL: BARRIEIRA DOS VIANAS/ ARACATI-CE DATA: MARÇO/22 PRODUÇÃO: 2021

DESENHO: MEIRY ARQUIVO: INDICAÇÃO: HPT07 022.03

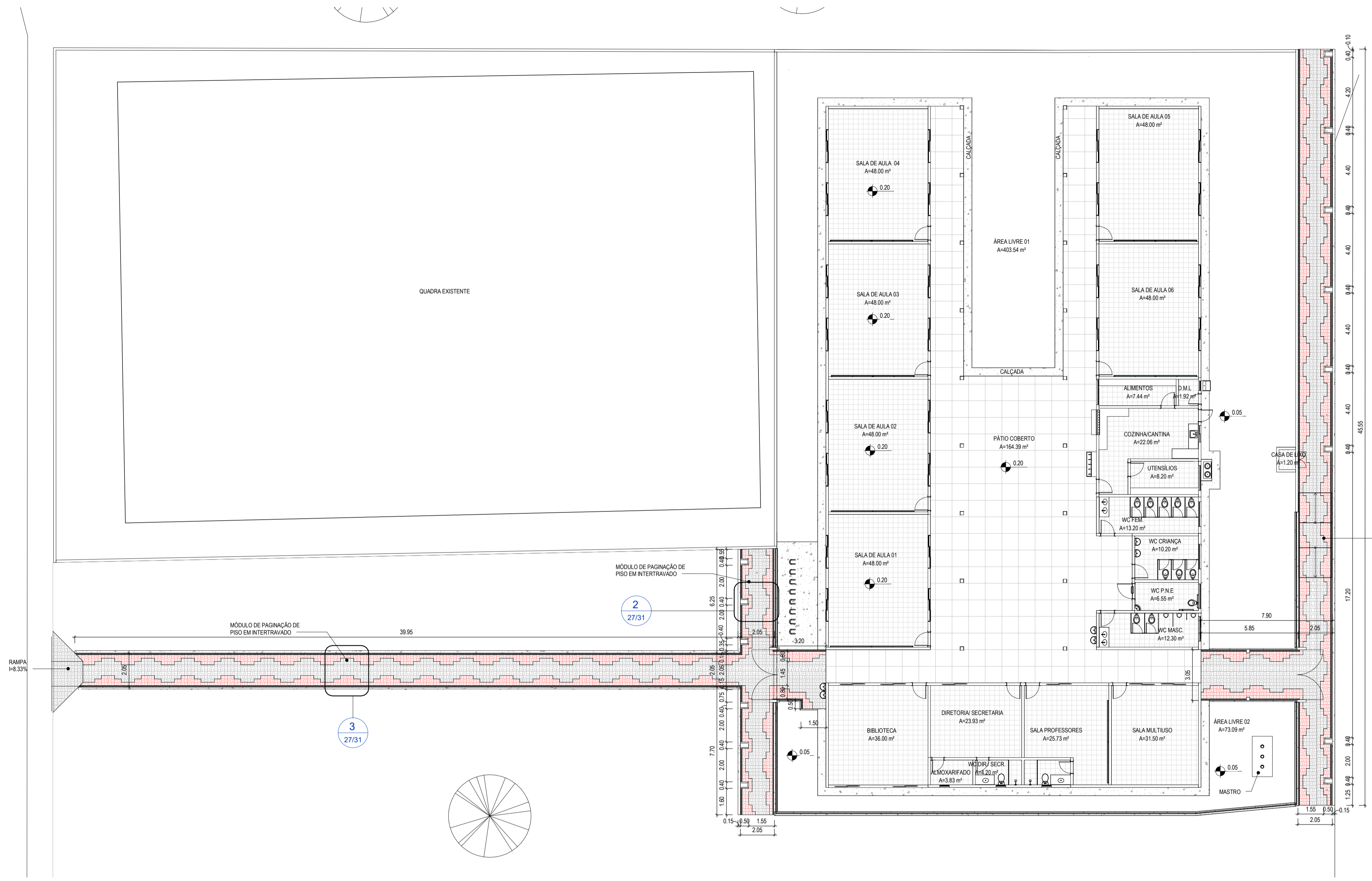


ESPECIFICAÇÕES	
	PISO
	PISO EM CONCRETO INTERTRAVADO, TIPO PAVER, MODELO TUOLINHO, 19,9X10X6CM, COR: CINZA
	PISO EM CONCRETO INTERTRAVADO, TIPO PAVER, MODELO TUOLINHO, 19,9X10X6CM, COR: VERMELHO
	CERÂMICA 30X30CM NA COR BRANCO
	PISO INDUSTRIAL
	PISO CIMENTADO RÚSTICO

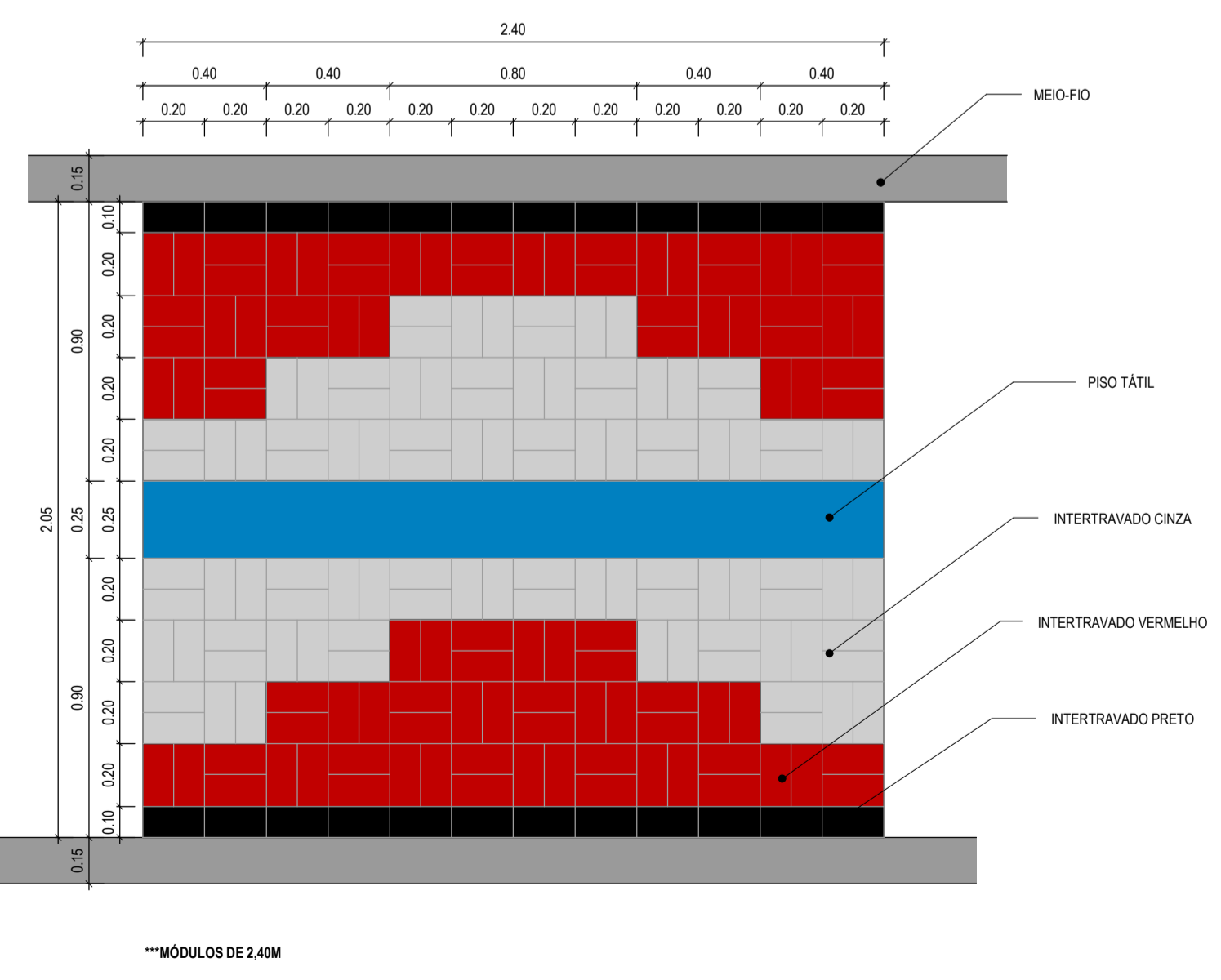
TABELA DE PISO INTERTRAVADO	
DESCRIÇÃO	ÁREA
PISO EM CONCRETO INTERTRAVADO, TIPO PAVER, MODELO TUOLINHO, 19,9X10X6CM, COR: CINZA	133,22
PISO EM CONCRETO INTERTRAVADO, TIPO PAVER, MODELO TUOLINHO, 19,9X10X6CM, COR: PRETO	21,54
PISO EM CONCRETO INTERTRAVADO, TIPO PAVER, MODELO TUOLINHO, 19,9X10X6CM, COR: VERMELHO	84,62
Total geral	239,38



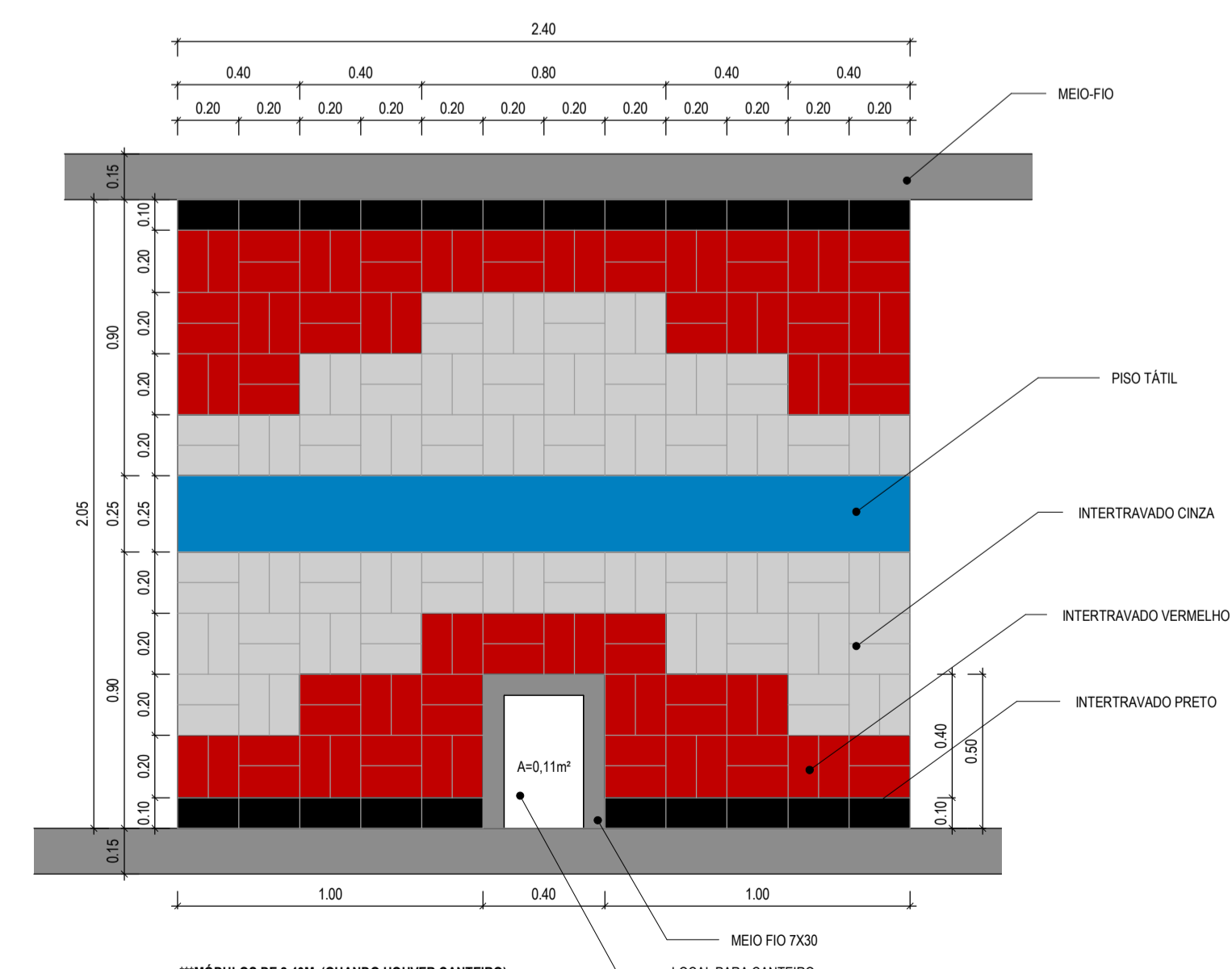
CROQUI DE DETALHE



1 PLANTA PAGINAÇÃO DE PISO



3 DETALHE 01 - PAGINAÇÃO DE PISO



2 DETALHE 02 - PAGINAÇÃO DE PISO

ASSINATURAS E APROVAÇÃO

RESPONSÁVEL TÉCNICO:	PROPRIETÁRIO:
JÚNIOR MACÊDO ARQUITETO E URBANISTA - RNP: 0042429837	
LEONARDO SILVEIRA LIMA ENGENHEIRO CIVIL - RNP: 001581087	

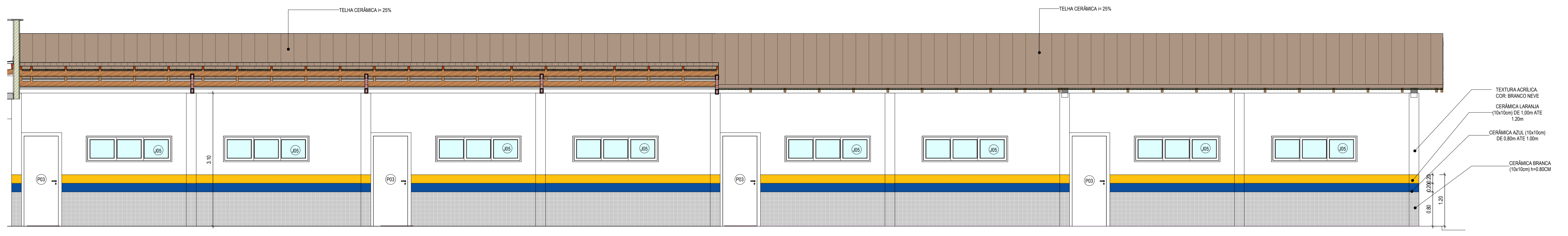
GEOPAC
AV. PADRE ANTÔNIO TOMÁS, Nº 292, SALAS 301
BARRIO ALBERTO PORTALANZARTE
FONE: 85 3241 3143 | EMAIL: GEOPAC@GEOPAC.COM.BR

PROPRIETÁRIO:
PREFEITURA MUNICIPAL DE ARACATI

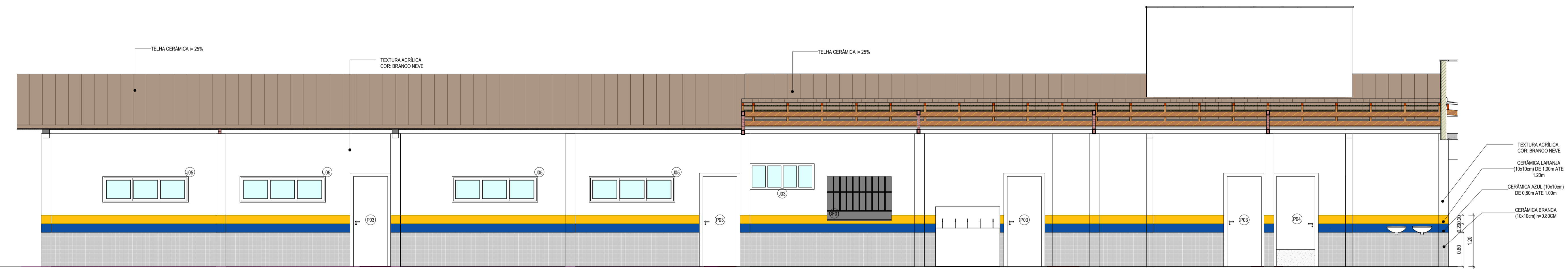
PROJETO:
CONSTRUÇÃO DA ESCOLA 06 SALAS EEF FRANCISCO NOGUEIRA CAVALCANTE

ARQUITETURA
IDENTIFICAÇÃO DOS DESENHOS:
PLANTA PAGINAÇÃO DE PISO
DETALHE 01 - PAGINAÇÃO DE PISO
DETALHE 02 - PAGINAÇÃO DE PISO

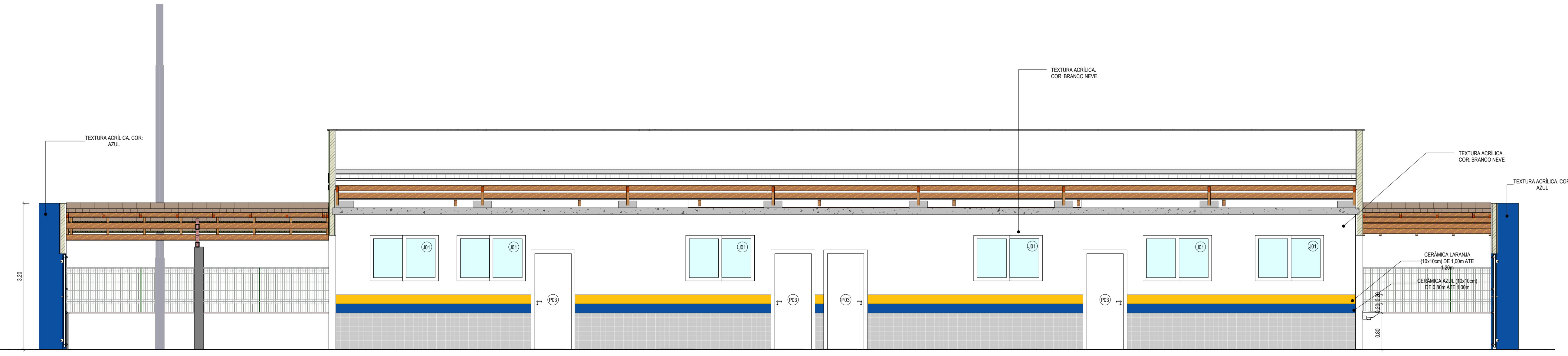
TÍTULO: BARRERA DOS VIANAS/ARACATI-CE	ESCALA: INDICADA	DATA: MARÇO/22	PRIMEIRA: 2701
DESENHO: MEIRY	INDICADA	ARQUIVO: PR07 022.03	



1 | VISTA 05
1:50



2 | VISTA 06
1:50



3 | VISTA 07
1:50

ASSINATURAS E APROVAÇÃO

RESPONSÁVEL TÉCNICO:	PROPRIETÁRIO:
JÚNIOR MACÊDO ARQUITETO E URBANISTA - RNP: 0042429837	
<i>Leonardo Silveira Lima</i> LEONARDO SILVEIRA LIMA ENGENHEIRO CIVIL - RNP: 0001581067	
APROVAÇÃO	

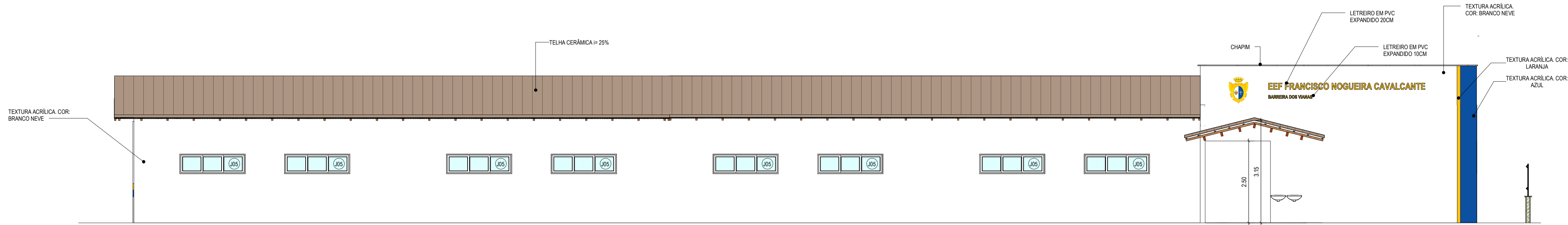
GEOPAC AV. PADRE ANTÔNIO TOMAS, Nº 262, SALAS 301
BARRIO ALBERTO PORTALANCAZ
FONE: 85 3241.3147 EMAIL: GEOPAC@GEOPAC.COM.BR

PROPRIETÁRIO:
PREFEITURA MUNICIPAL DE ARACATI

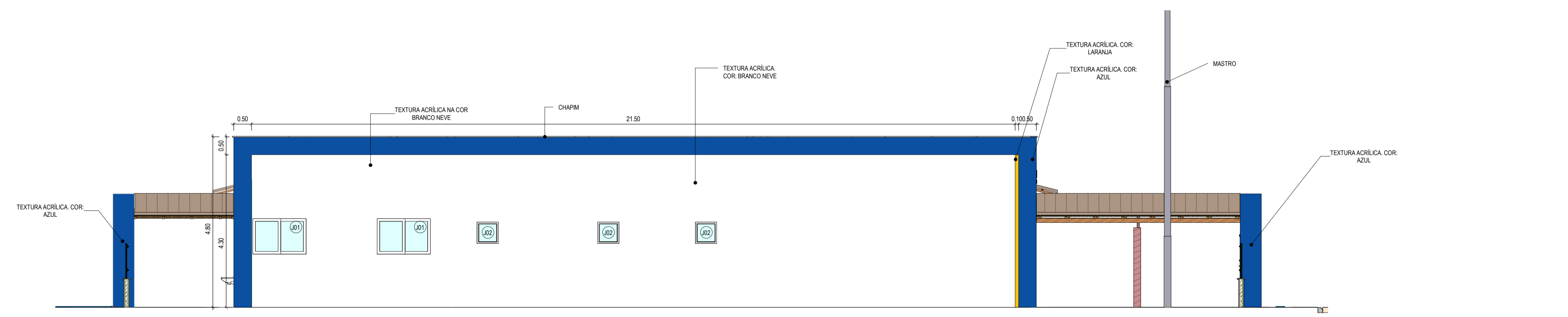
OBRA:
CONSTRUÇÃO DA ESCOLA DE SALAS EEF FRANCISCO NOGUEIRA CAVALCANTE

PROJETO:
ARQUITETURA
IDENTIFICAÇÃO DOS DESENHOS:
VISTA 05
VISTA 06
VISTA 07

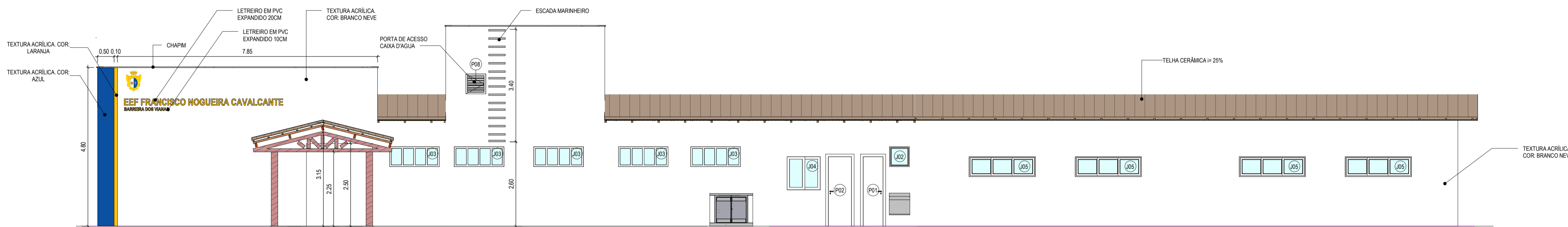
LUGAR: BARRERIA DOS VIANAS/ARACATI-CE	ESCALA: INDICADA	DATA: MARÇO/22	PRONOME: 2801
DESENHO: MEIRY	INDICADA	ARQUIVO: ARCT 022.02	



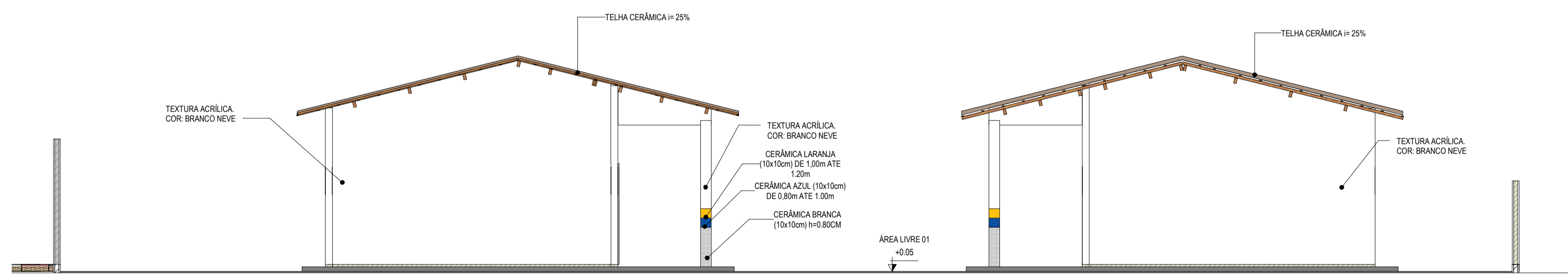
1 VISTA 01
1:75



2 VISTA 02
1:75



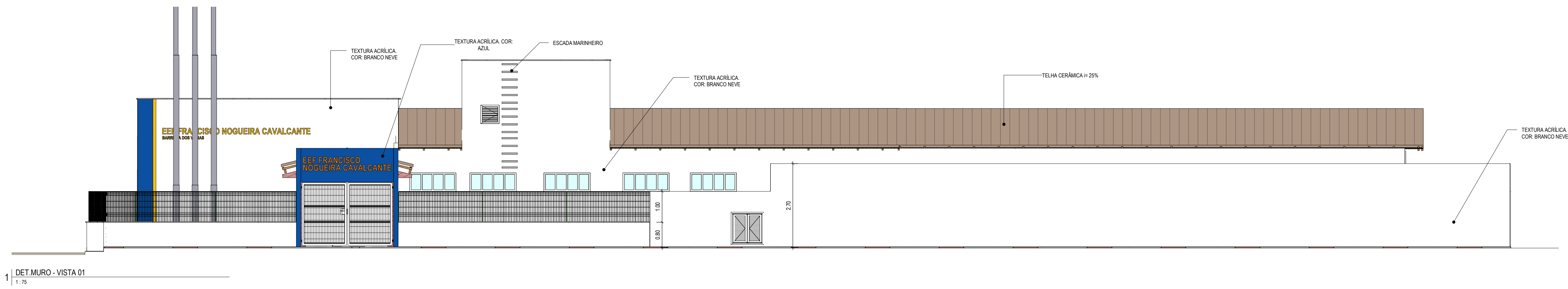
3 VISTA 03
1:75



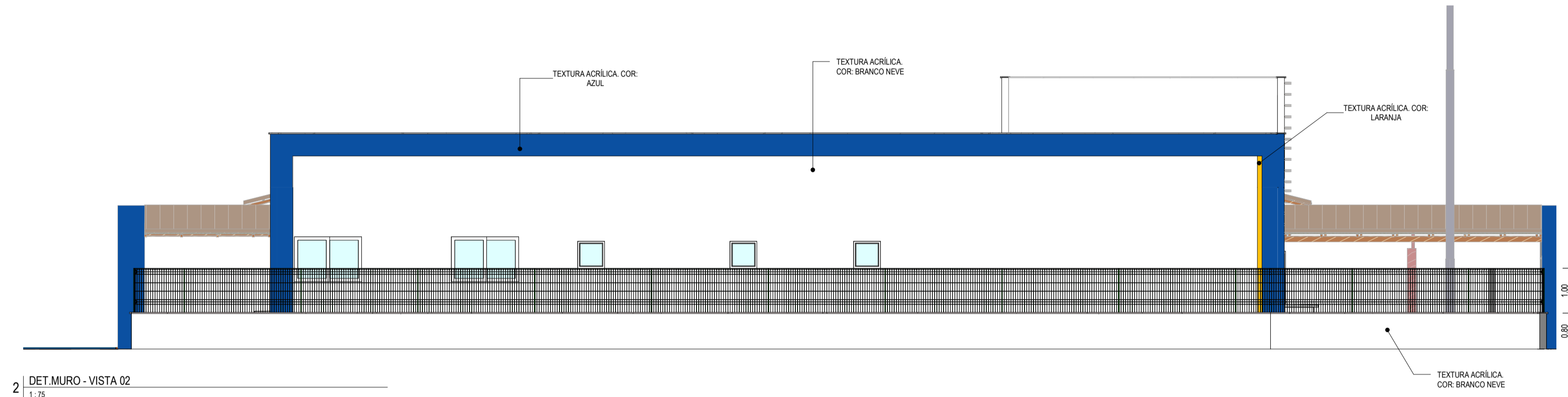
4 VISTA 04
1:75

ASSINATURAS E APROVAÇÃO

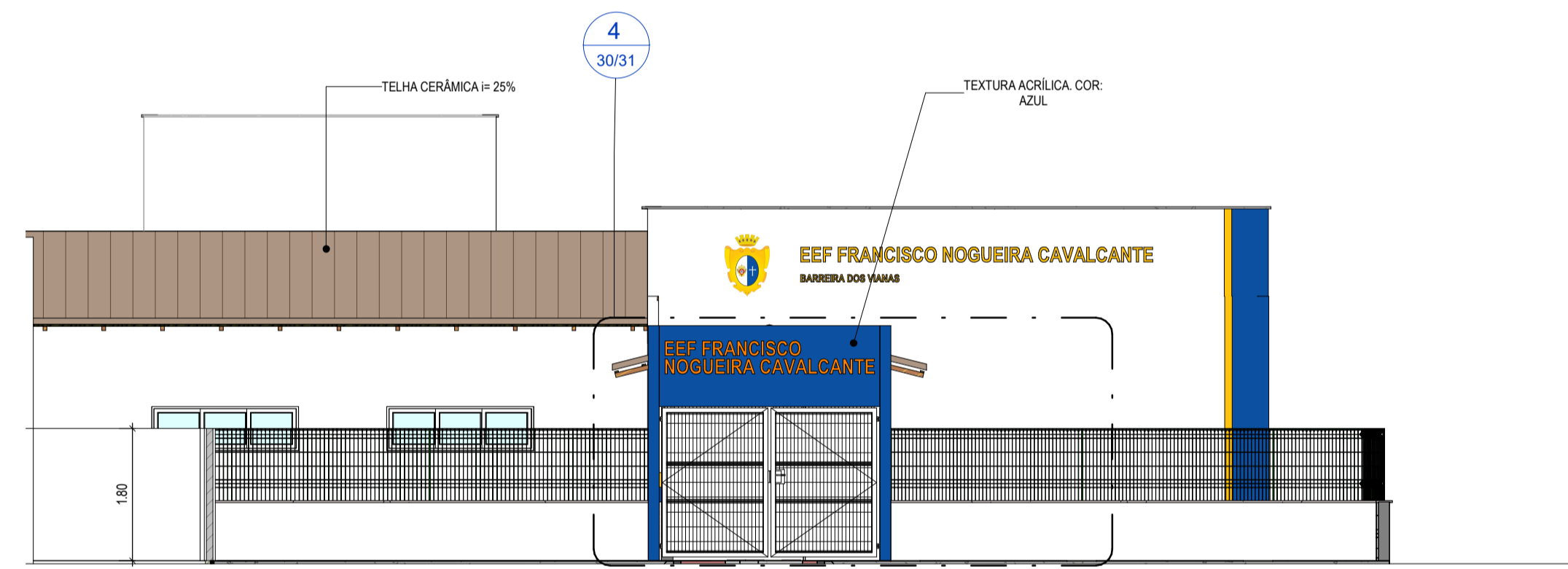
RESPONSÁVEL TÉCNICO:	PROPRIETÁRIO:	
JÚNIOR MACÊDO ARQUITETO E URBANISTA - RNP: 0042429837		
LEONARDO SILVEIRA LIMA ENGENHEIRO CIVIL - RNP: 0001581067		
APROVAÇÃO		
GEOPAC		
AV. PADRE ANTÔNIO TOMAS, Nº 293, SALAS 301 BARRIO ALBERTO PORTUGAL, ARACATI		
PROPRIETÁRIO: PREFEITURA MUNICIPAL DE ARACATI		
OBJETO: CONSTRUÇÃO DA ESCOLA DE SALAS EEF FRANCISCO NOGUEIRA CAVALCANTE		
PROJETO: ARQUITETURA		
IDENTIFICAÇÃO DOS DESENHOS: VISTA 04 VISTA 02 VISTA 01 VISTA 03		
LOCAL: BARRERA DOS VIANAS/ ARACATI- CE	DATA: MARÇO/22	PRIMEIRA: 29/01
DESENHO: MEIRY	ESCALA: INDICADA	ARQUIVO: ARST 022.03



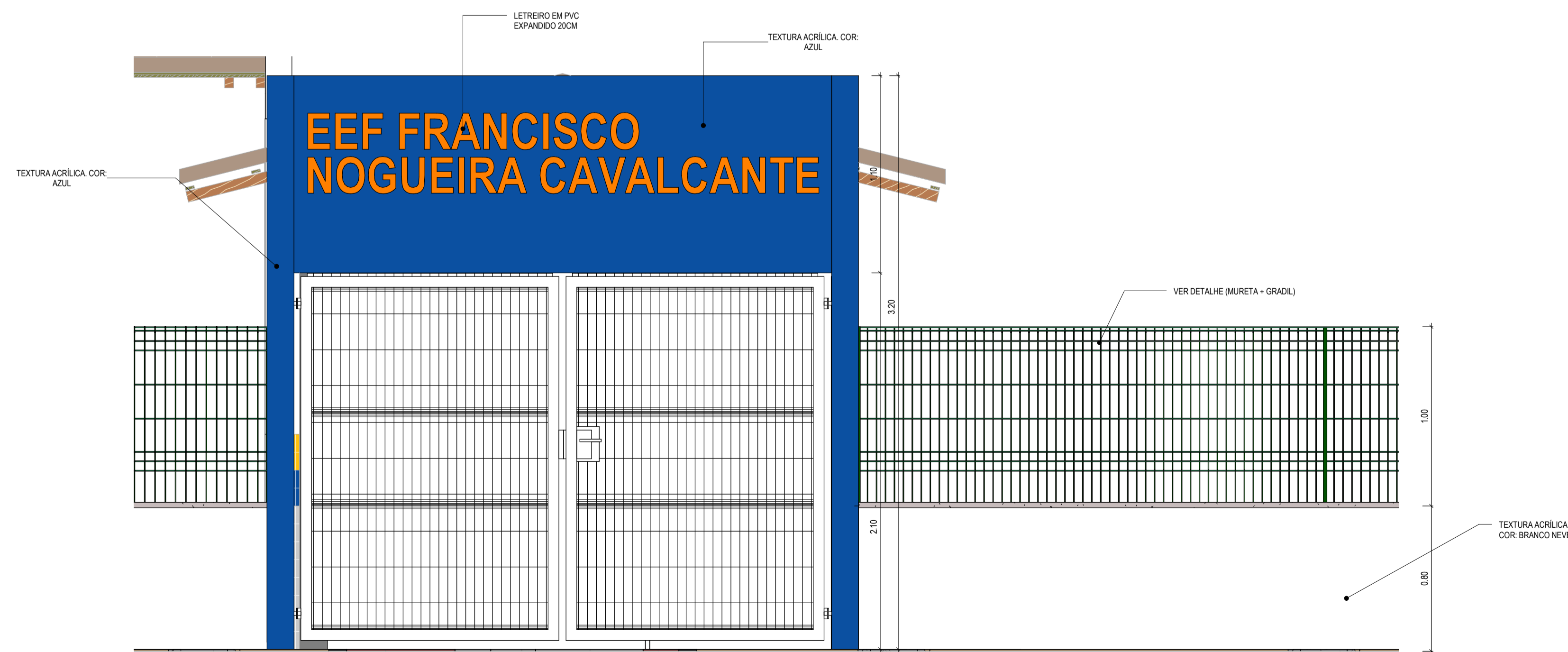
1 | DET.MURO - VISTA 01
1:75



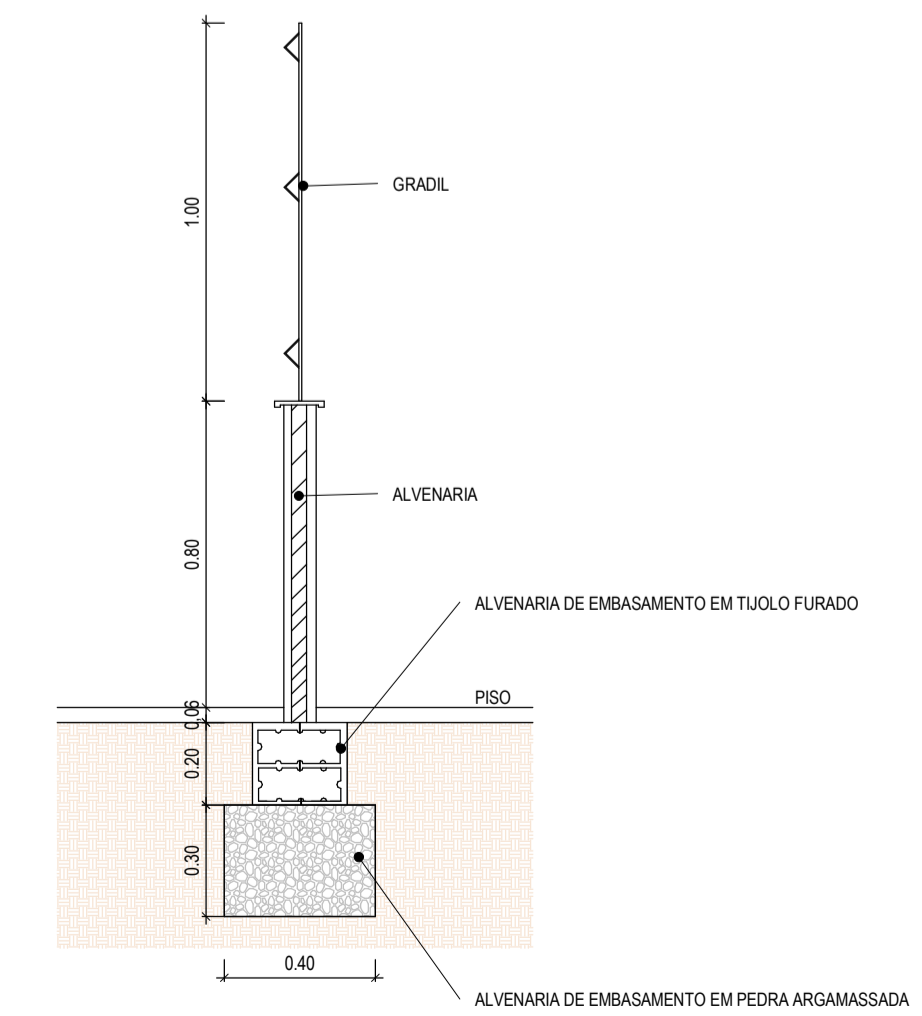
2 | DET.MURO - VISTA 02
1:75




3 | DET.MURO - VISTA 03
1:75

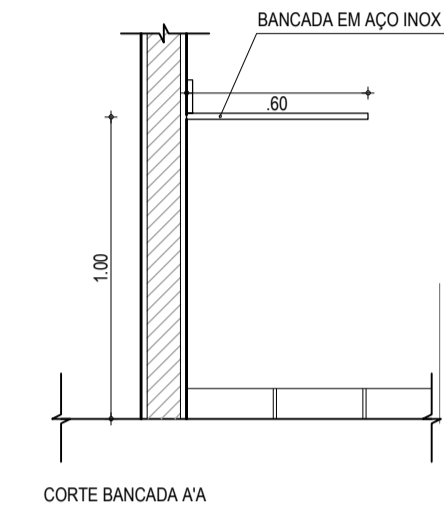
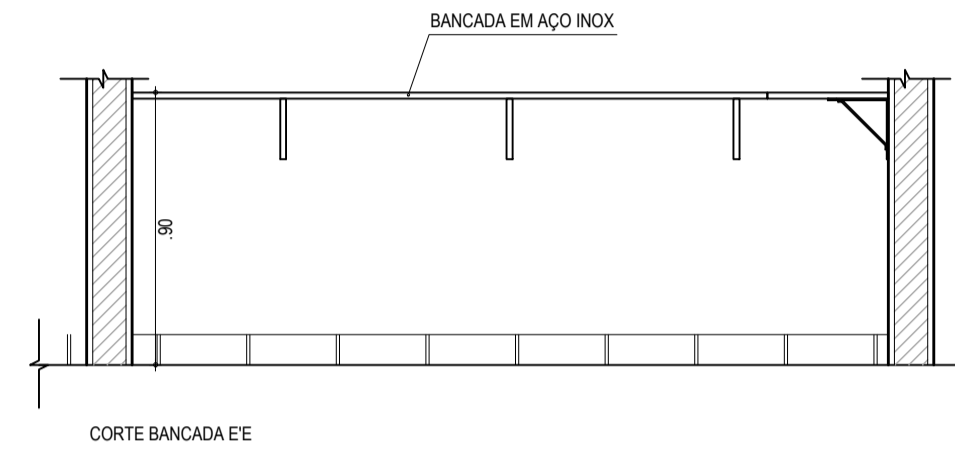
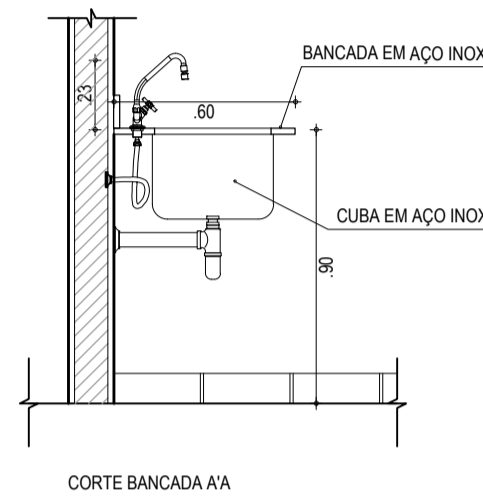
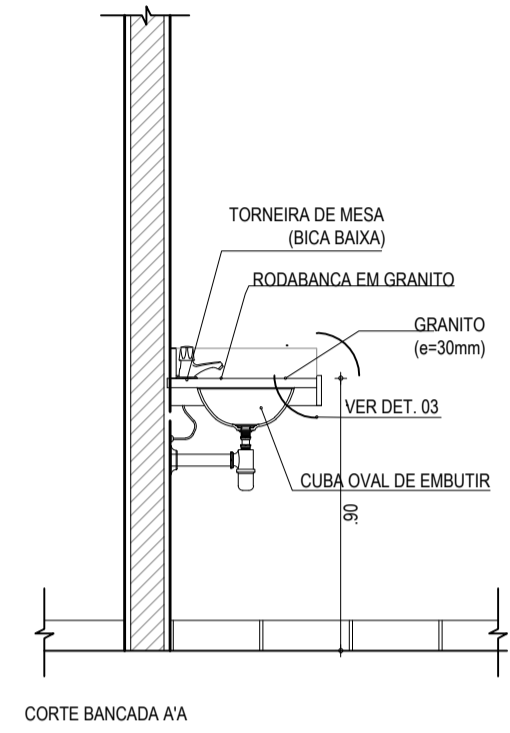
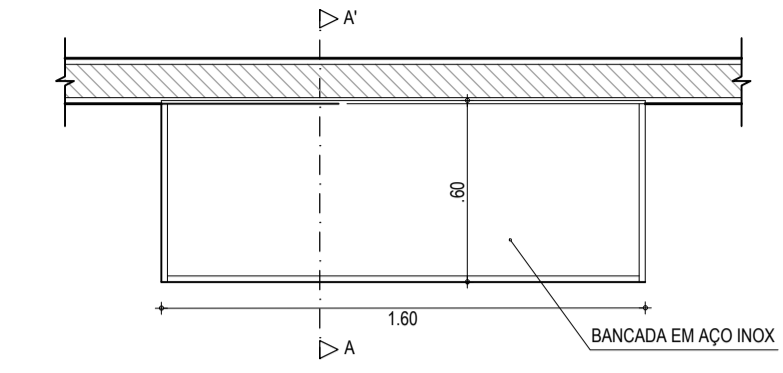
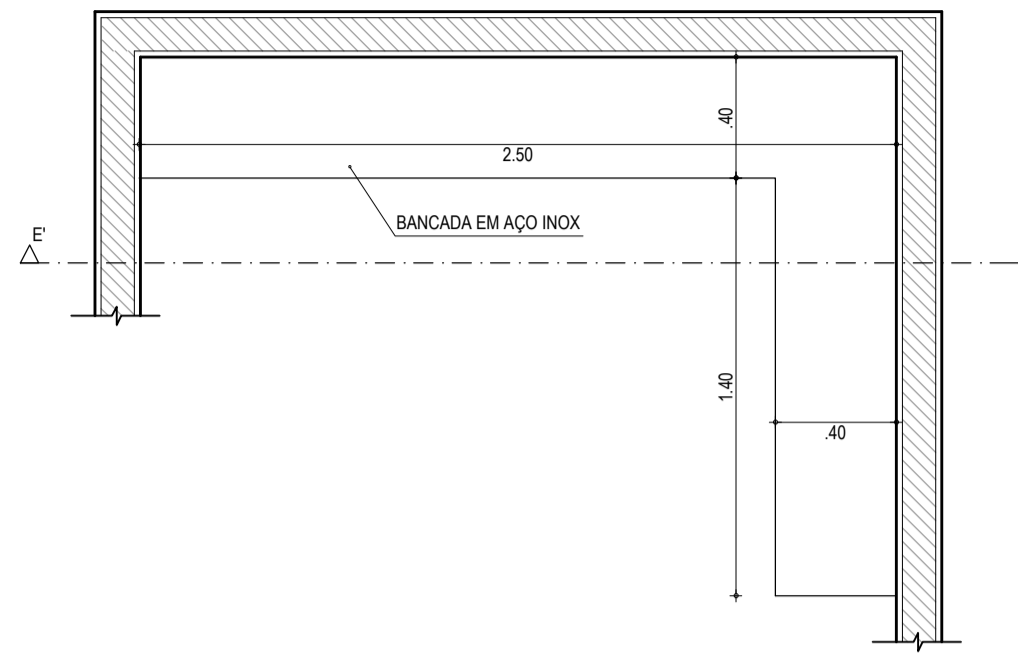
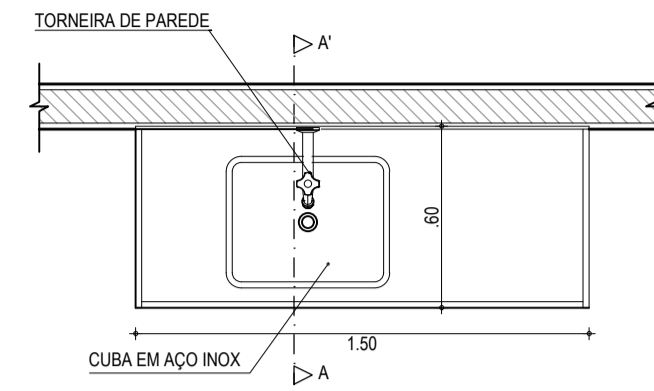
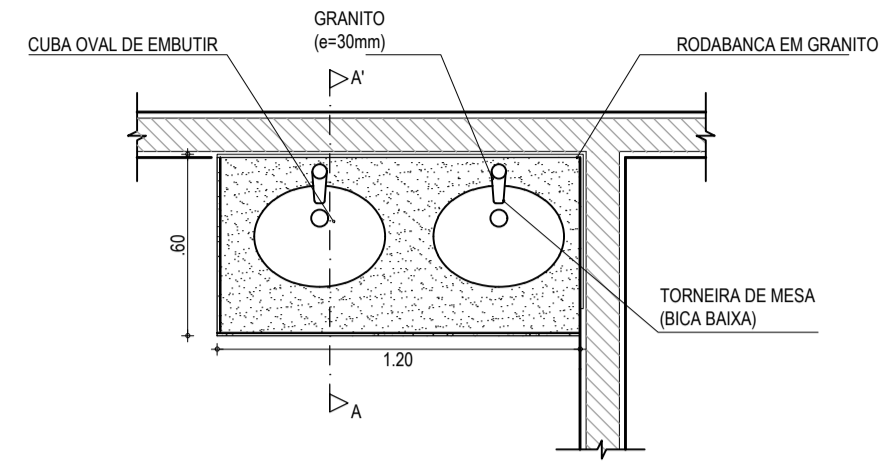


4 | DET.ENTRADA
1:20



5 | DETALHE MURETA E GRADIL
1:20

ASSINATURAS E APROVAÇÃO	
RESPONSÁVEL TÉCNICO:	PROPRIETÁRIO:
JÚNIOR MACÊDO ARQUITETO E URBANISTA - RNP: 004242937	
LEONARDO SILVEIRA LIMA ENGENHEIRO CIVIL - RNP: 0601581067	
APROVAÇÃO	
	
<small>AV. PADRE ANTÔNIO TOMAS, Nº 202, SALAS 301 BARRIO ALBERTO PORTALAZAR FONE: 85 3241 3143 EMAIL: GEOPAC@GEOPAC.COM.BR</small>	
<small>PROPRIETÁRIO: PREFEITURA MUNICIPAL DE ARACATI</small>	
<small>OBJETO: CONSTRUÇÃO DA ESCOLA DE SALAS EEF FRANCISCO NOGUEIRA CAVALCANTE</small>	
<small>PROJETO: ARQUITETURA IDENTIFICAÇÃO DOS DESENHOS: DET.MURO - VISTA 01 DET.MURO - VISTA 02 DET.MURO - VISTA 03 DET.ENTRADA DETALHE MURETA E GRADIL</small>	
<small>TÍTULO: BARRERIA DOS VIANAS/ARACATI - CE</small>	<small>DATA: MARÇO/22</small>
<small>DESENHO: MEIRY</small>	<small>PROJETO: 3001</small>
<small>ESCALA: INDICADA</small>	<small>ARQUIVO: PR07 022.03</small>

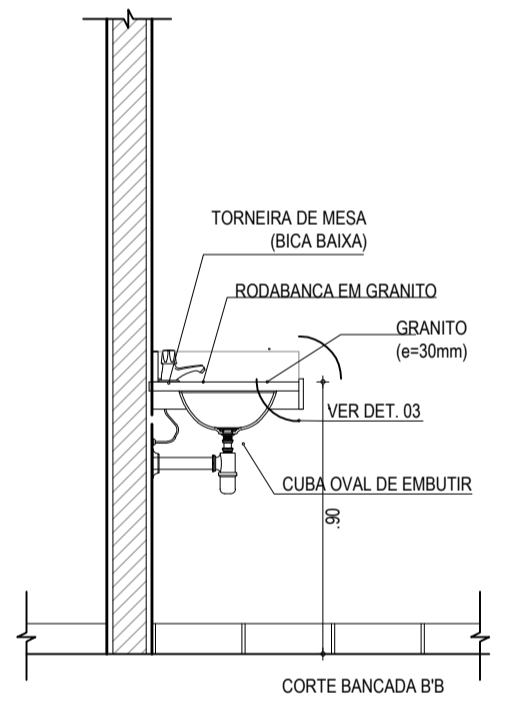
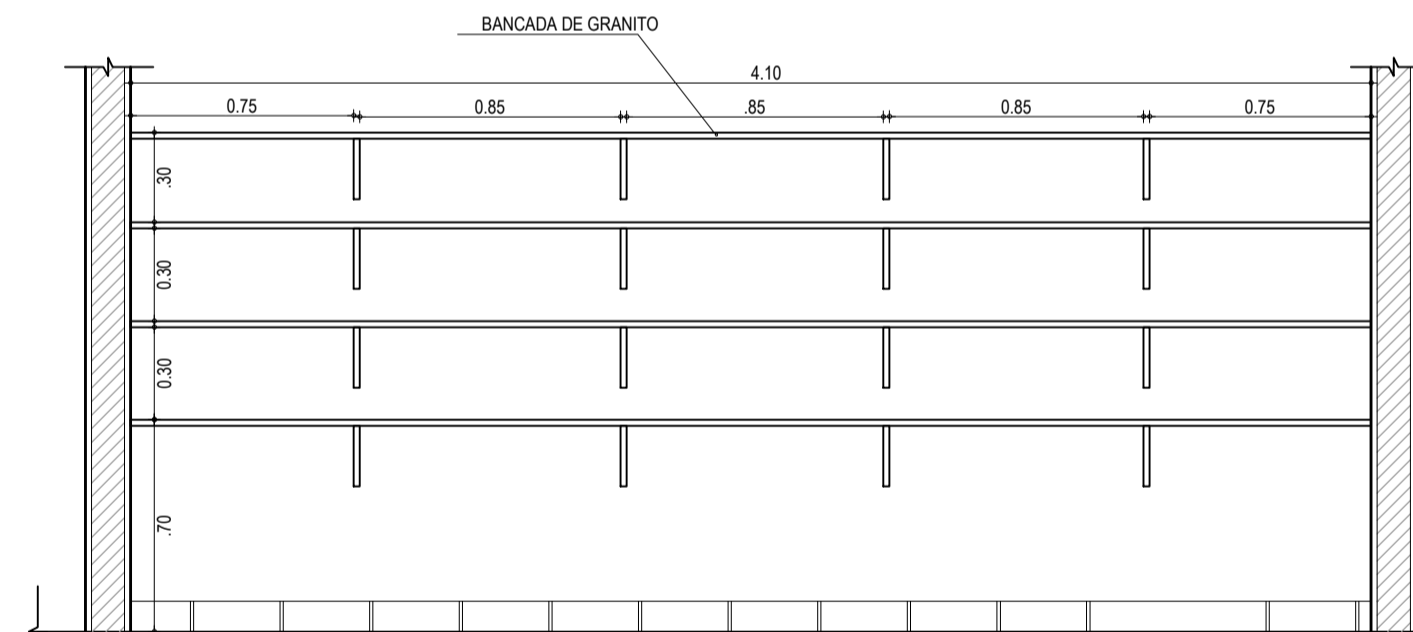
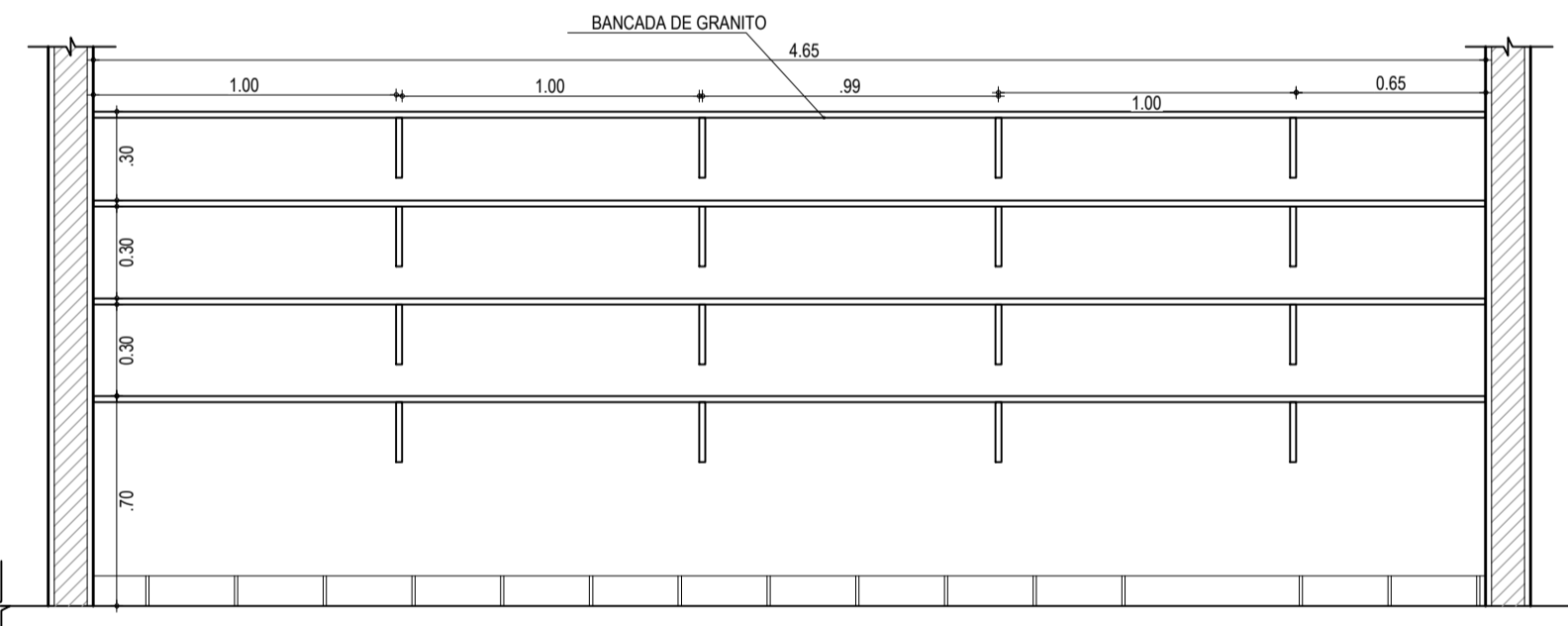
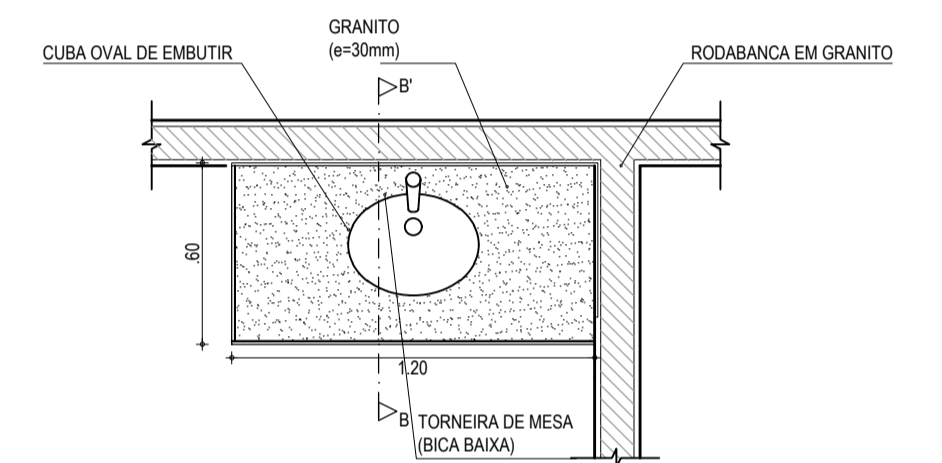
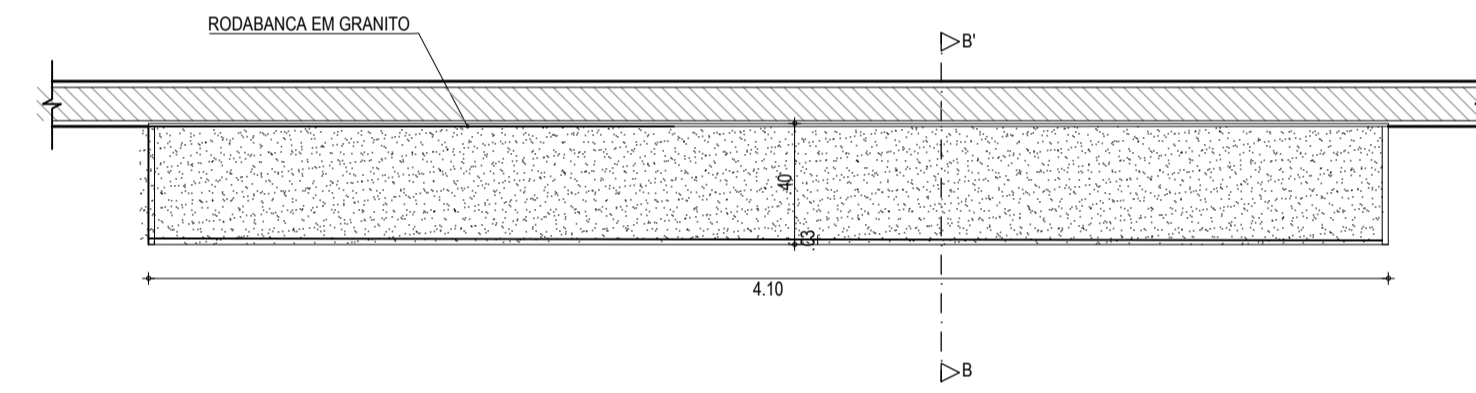
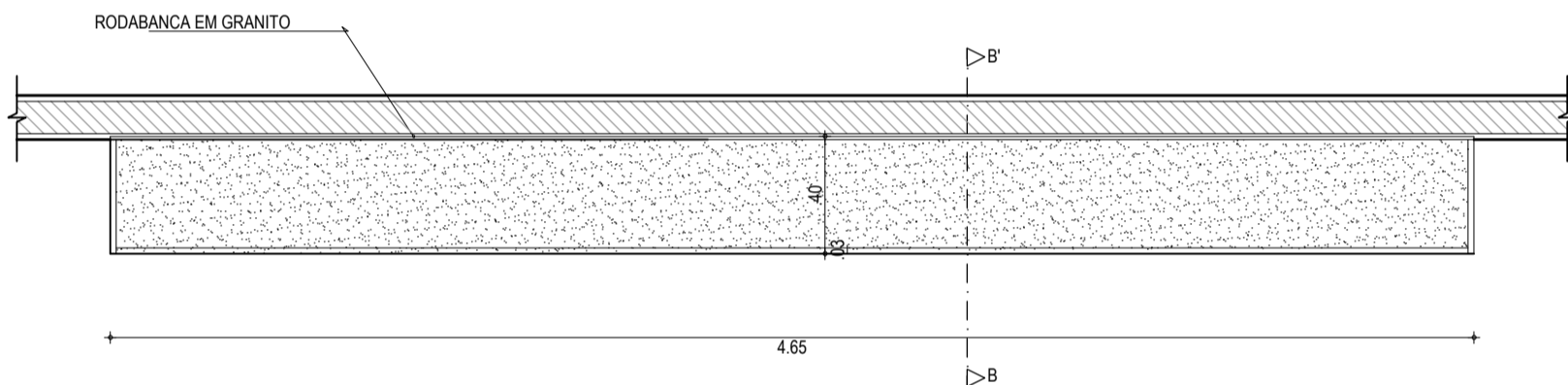


01 BANCADA - B1
ESCALA: 1:25

02 BANCADA - B2
ESCALA: 1:25

03 BANCADA - B3
ESCALA: 1:5

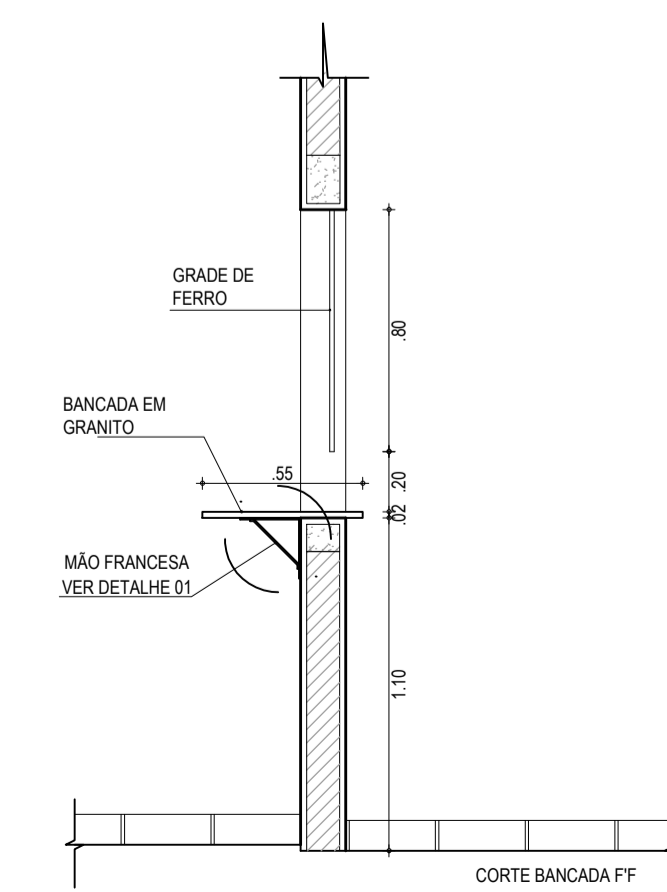
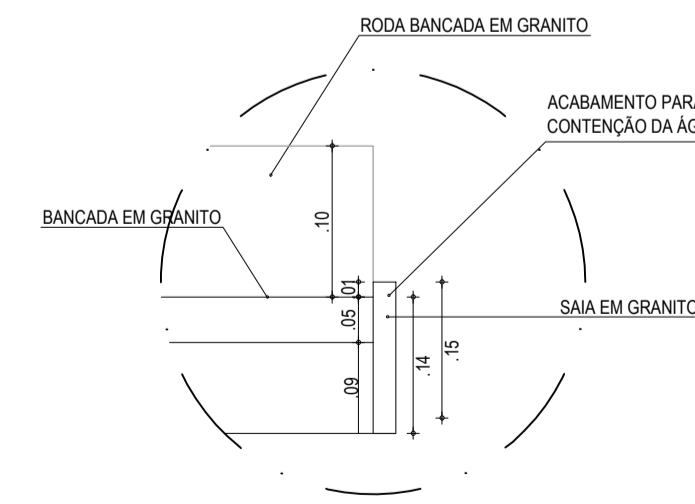
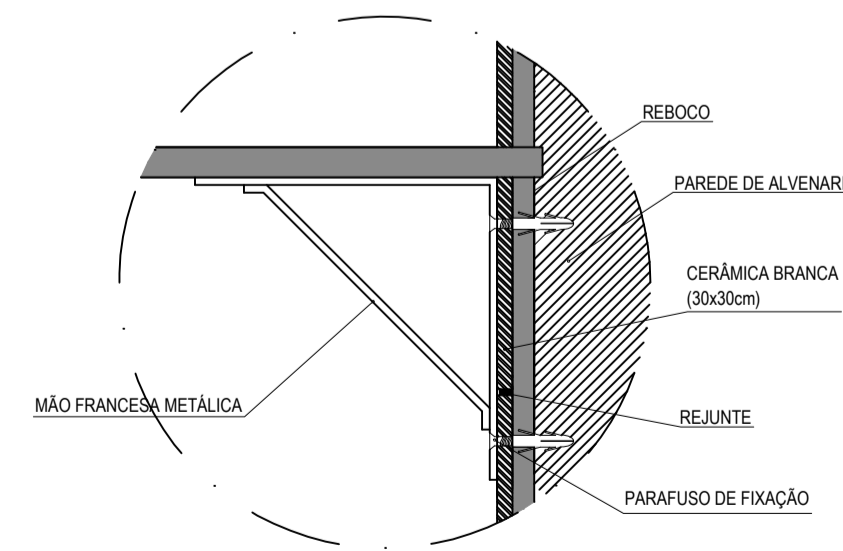
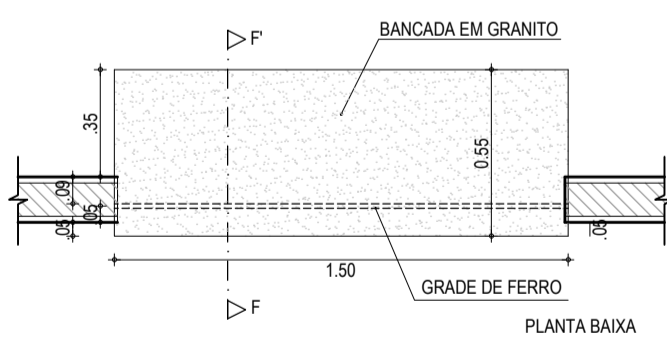
04 BANCADA - B4
ESCALA: 1:5



05 BANCADA - B5
ESCALA: 1:25

06 BANCADA - B6
ESCALA: 1:25

07 BANCADA - B7
ESCALA: 1:25



09 DETALHE 01
ESCALA: 1:5

10 DETALHE 02
ESCALA: 1:5

08 BANCADA - B8
ESCALA: 1:25

BANCADAS				
TIPO	COMP.	LARG.	ALT.	ESPECIFICAÇÕES
B1	1,20	0,60	0,90	BANCADA DE GRANITO COM RODABANCA E CUBA OVAL
B2	1,50	0,60	0,90	BANCADA E CUBA EM AÇO INOX
B3	2,50	0,40	-	BANCADA DE AÇO INOX EM 'L'
B4	1,40	0,40	-	-
B4	1,60	0,60	0,90	BANCADA DE AÇO INOX
B5	4,65	0,40	0,70	BANCADA EM GRANITO
B6	4,10	0,40	0,70	BANCADA EM GRANITO
B7	1,20	0,60	0,90	BANCADA DE GRANITO COM RODABANCA E CUBA OVAL
B8	1,50	0,55	1,10	BANCADA DE GRANITO

ASSINATURAS E APROVAÇÃO	
PROJETISTA	PROPRIETÁRIO
LEONARDO SILVEIRA LIMA ENGENHEIRO CIVIL - RNP: 091581987	

GEO PAC AV. PADRE ANTÔNIO TOMAS, N° 243, SALAS 311/312, BARRO ALEIXA, FORTALEZA/CE
FONE: (85) 3341-1341 / E-MAIL: GEO@GEO.PAC.COM.BR

PROPRIETÁRIO: PREFEITURA MUNICIPAL DE ARACATI

OBJETO: CONSTRUÇÃO DA ESCOLA 06 SALAS EEF FRANCISCO NOGUEIRA CAVALCANTE

PROJETO: ARQUITETURA

PROJETO ARQUITETÔNICO - DETALHES ESQUADRIAS

IDENTIFICAÇÃO DOS DESENHOS:

01. BANCADA - B1	07. BANCADA - B7
02. BANCADA - B2	08. BANCADA - B8
03. BANCADA - B3	10. DETALHE 01
04. BANCADA - B4	11. DETALHE 02
05. BANCADA - B5	
06. BANCADA - B6	

ESCALA: MARÇO/22 31/31

DESENHADO: DEMONTER FILHO ESCALA: INDICADA CONTROLADO: ARCTF C22.03