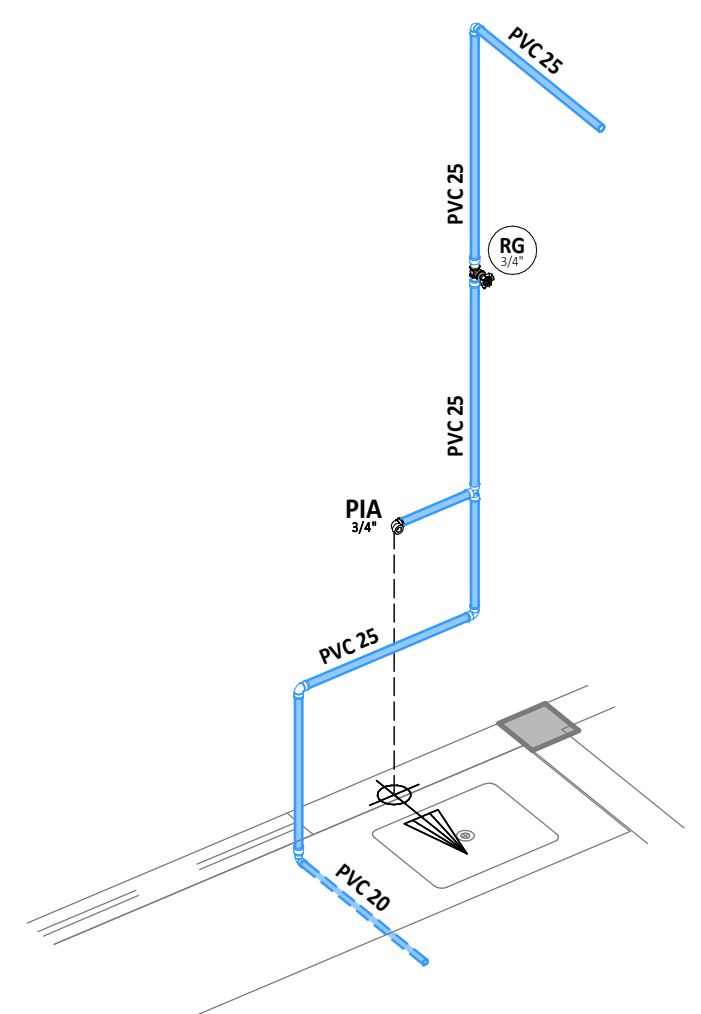
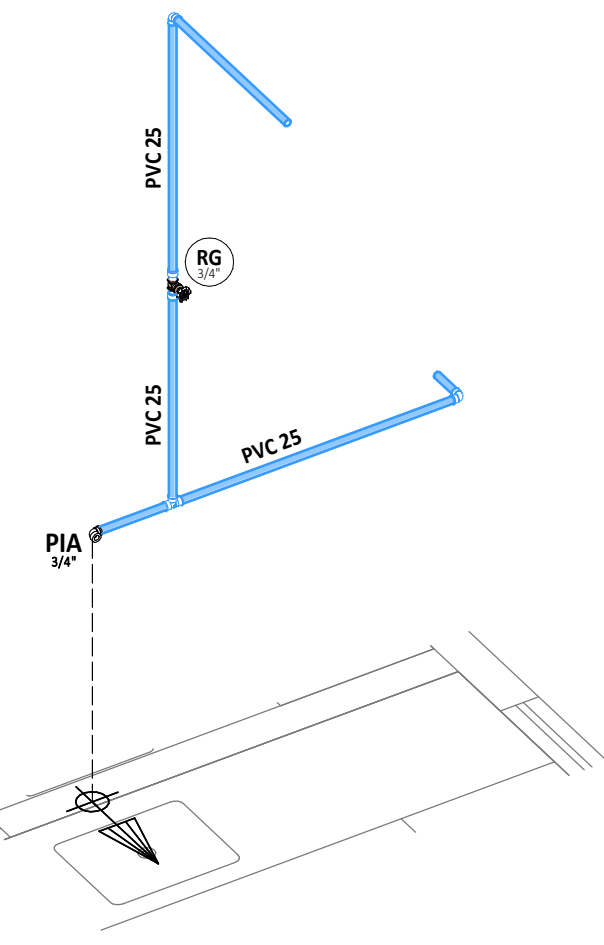


TÉRREO_ÁGUA FRIA
S/ ESCALA

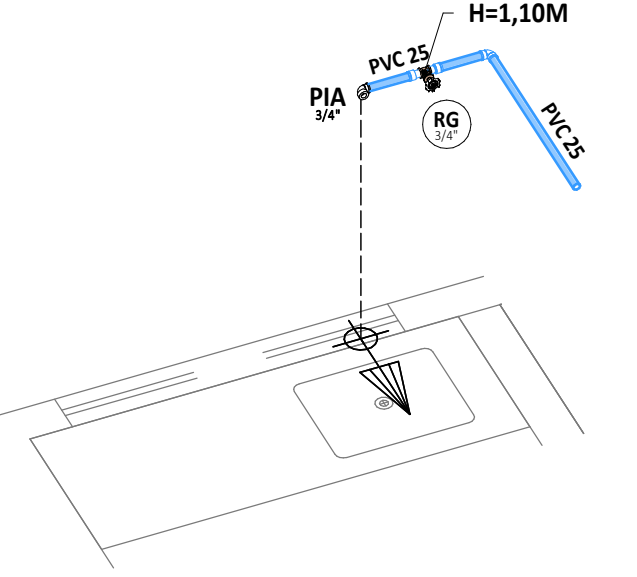
6 ISO DENTISTA



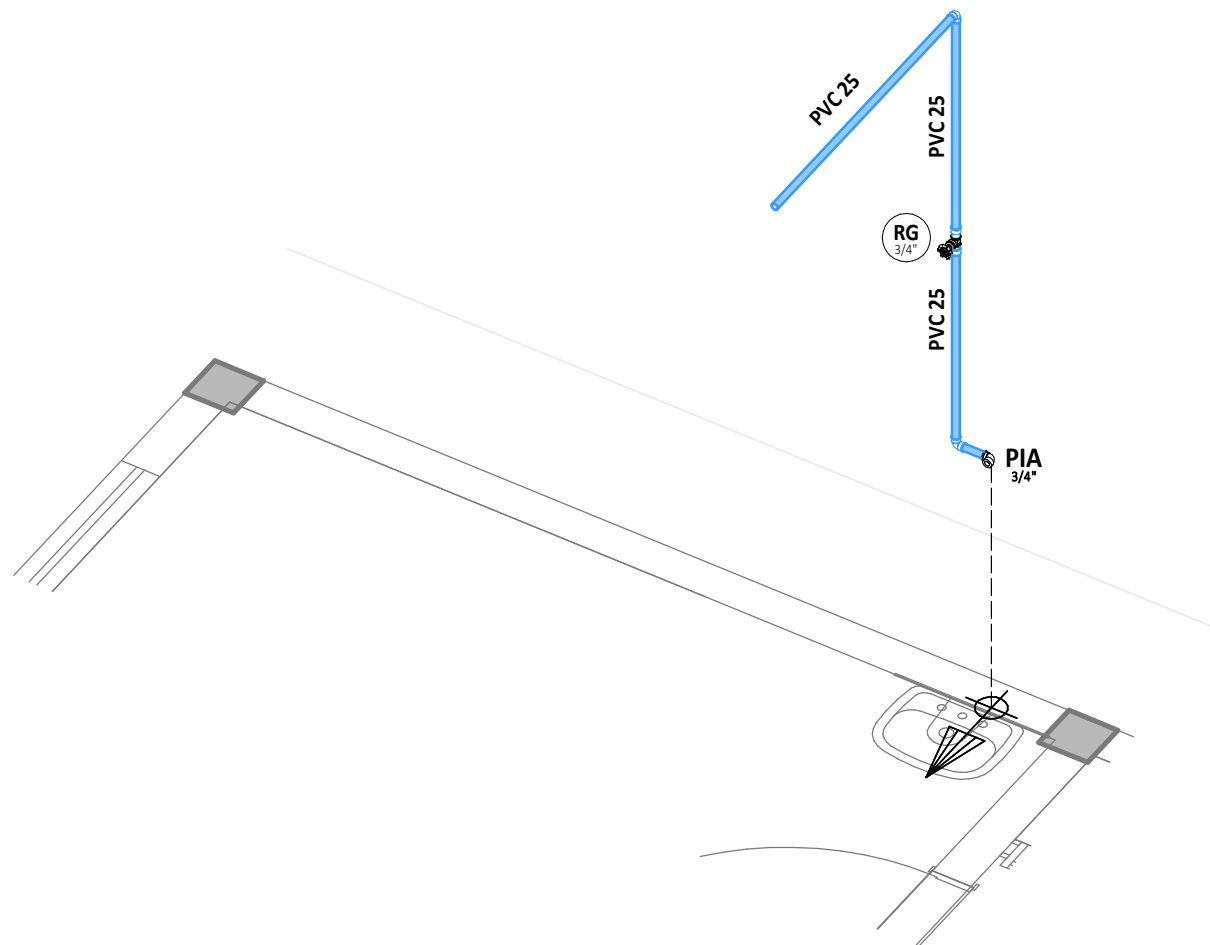
7 ISO ESTERILIZAÇÃO



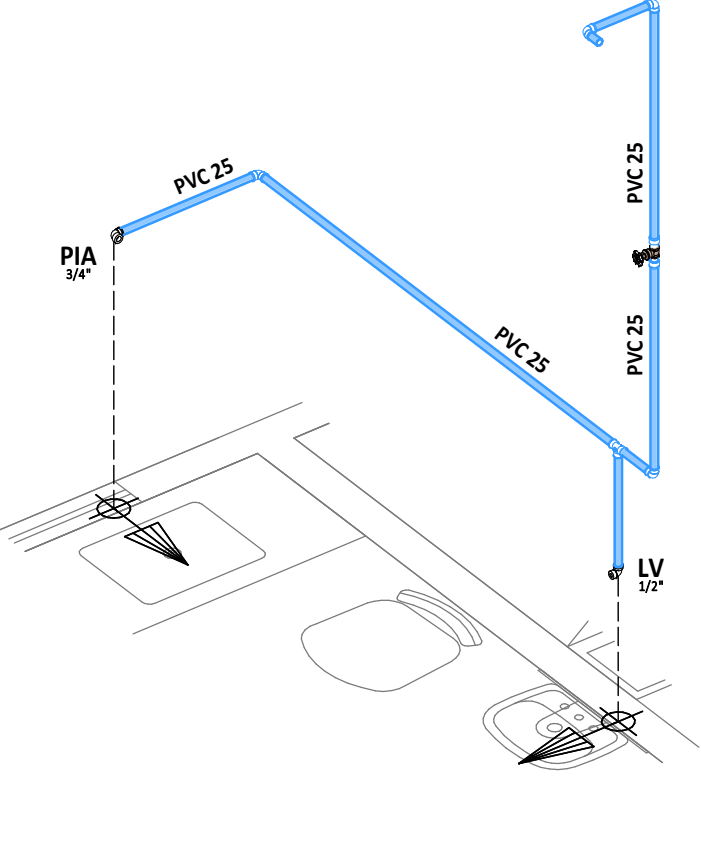
8 ISO PREPARO



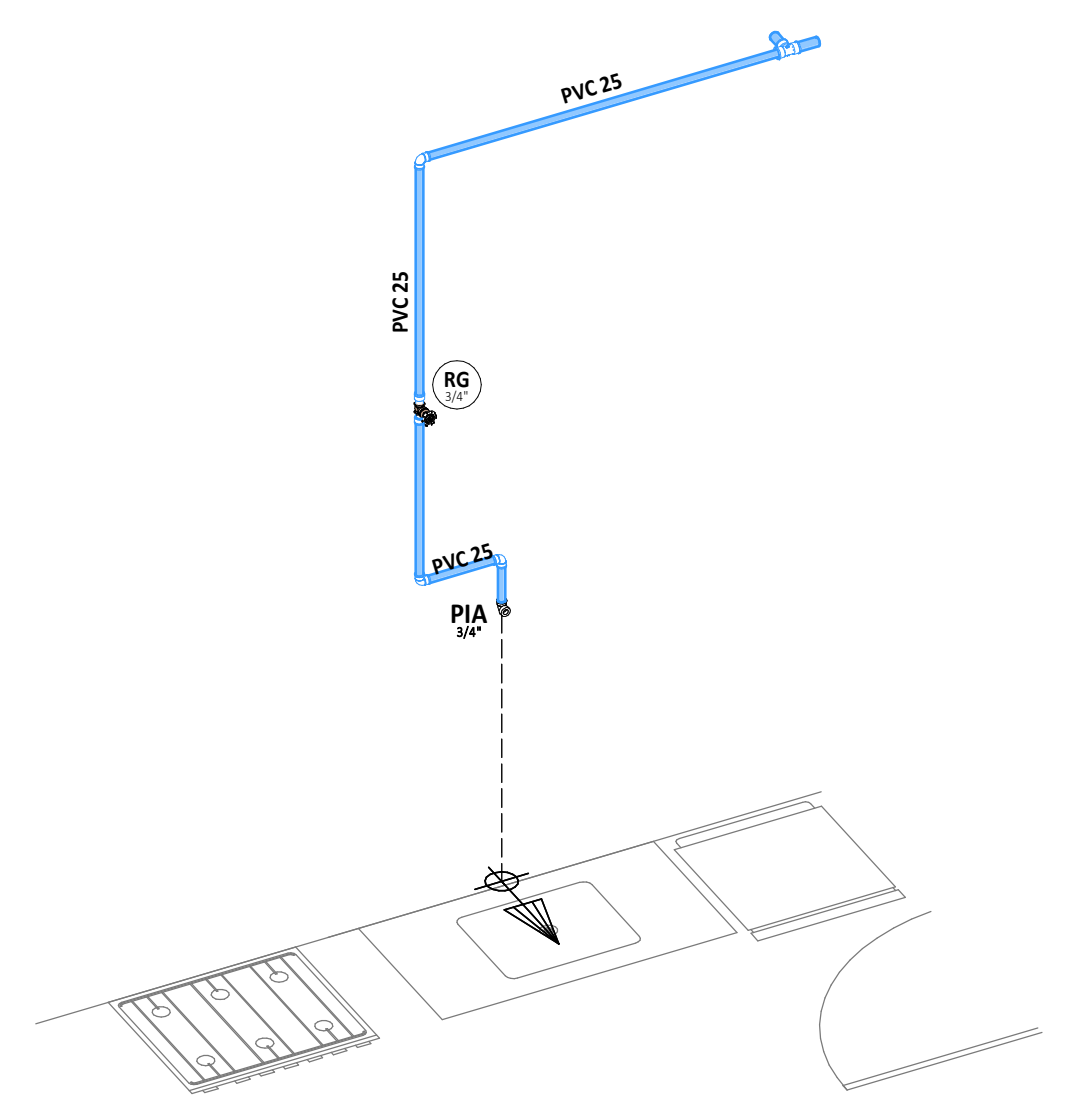
9 ISO HID - ENF



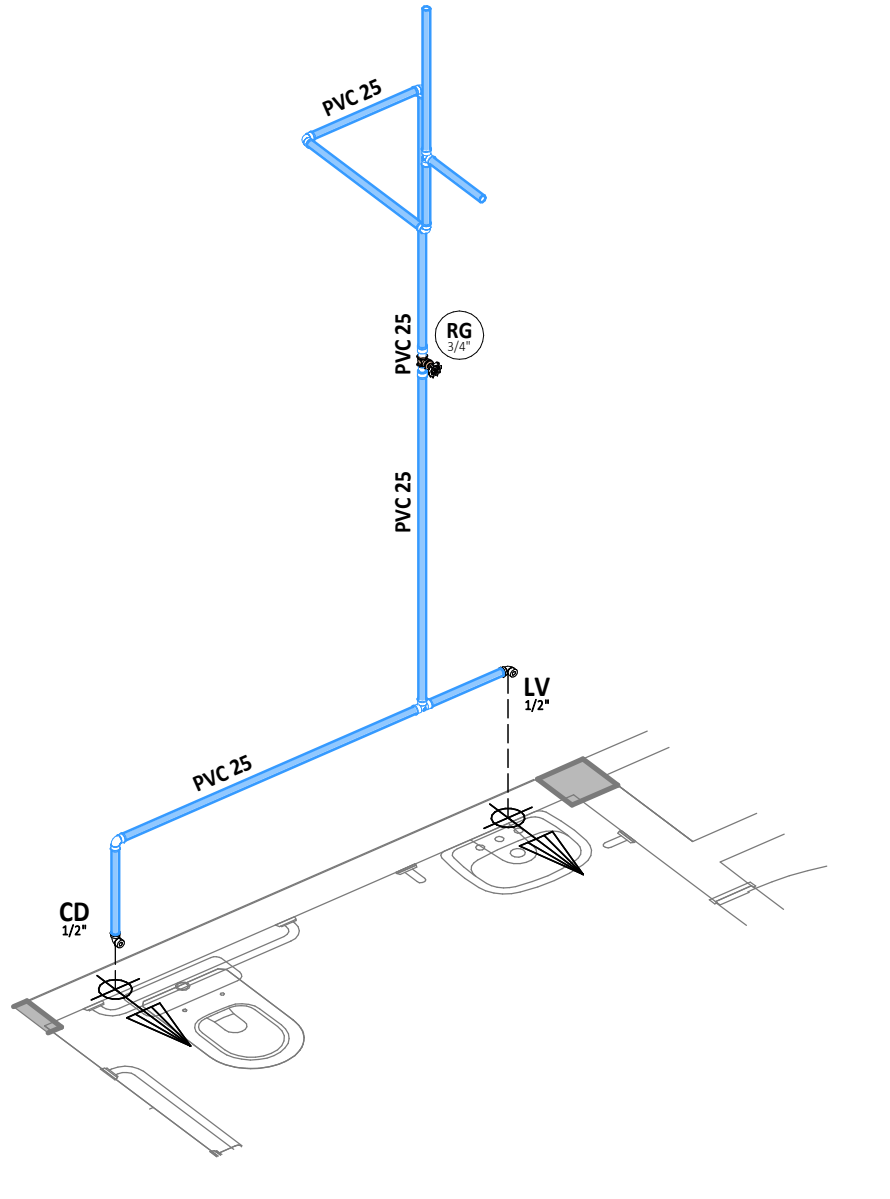
10 ISO PROCEDIMENTOS



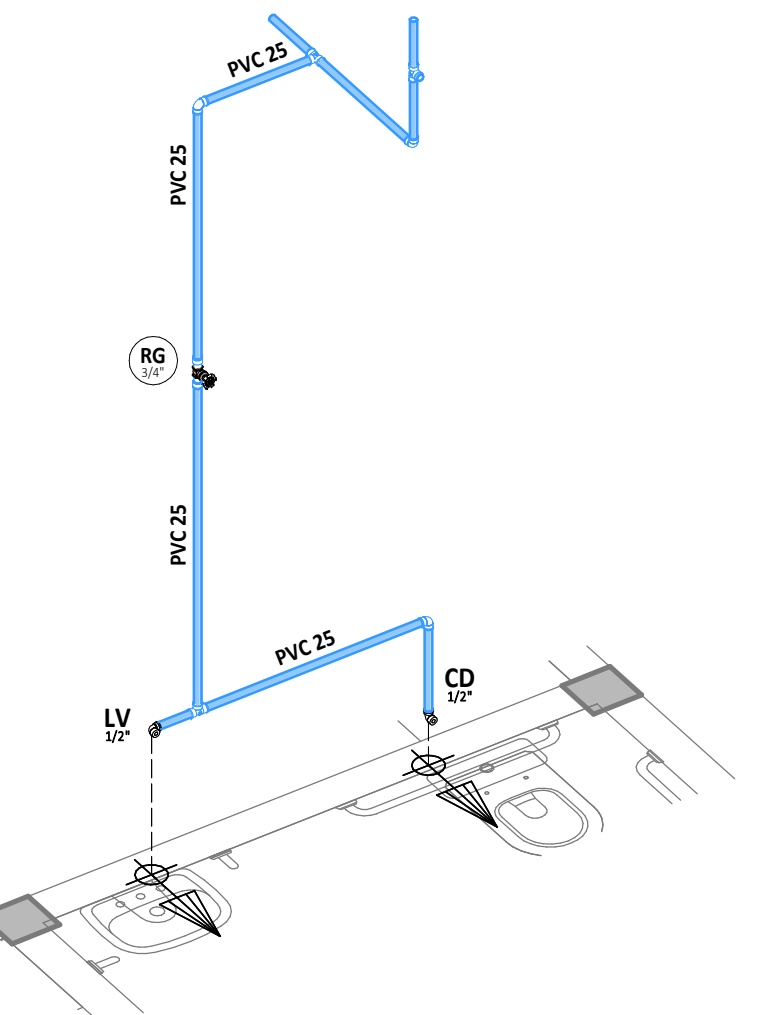
2 ISO - COPA



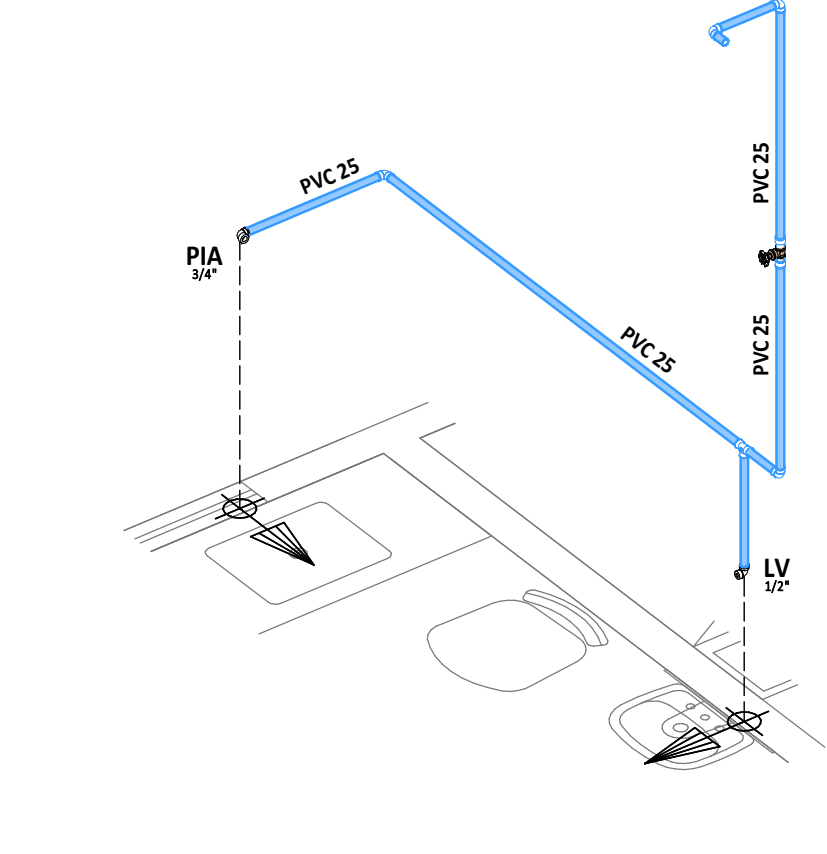
3 ISO BWC



4 ISO WC FEM



5 ISO WC MASC



LEGENDA DE SÍMBOLOS

- NOME DO CORTE Nº DA PRANCHA
 - SOBE, DESCE E PASSA ENTRE OS PAVIMENTOS
 - SOBE E DESCE AINDA NO MESMO PAVIMENTO
- SIGLAS DAS COLUNAS**
- COLUNA BITOLA: HID-1 4"
 - TO - TUBO DE QUEDA
 - CV - VENTILAÇÃO
 - AP - ÁGUAS PLUVIAIS
 - TG - TUBO DE GORDURA
 - TS - TUBO DE SABÃO
 - AF - ÁGUA FRIA
- POÇ - ALIMENTAÇÃO PELO POÇO
ALP - ALIMENTADOR PREDIAL
LPZ - LIMPEZA
EXT/AVS - EXTRAVASOR/AVISADOR
- RG - REGISTRO DE PRESSÃO, 3/4"
 - RP - REGISTRO DE PRESSÃO, 1/2"
 - 12 - ITEM REFERENTE À PEÇA
 - LV - LAVATÓRIO, 1/2"
 - DR - DRENO DO AR-CONDICIONADO
 - RH - RALO HEMISFÉRICO, TIPO ABACAXI
 - CD - CAIXA DE 1/2" DESCARGA, 1/2"
 - CH - CHUVEIRO, 1/2"
 - CS - CAIXA SIFONADA
 - TQ - TANQUE DE 3/4" LAVAR, 3/4"
 - TJ - TORNEIRA DE 1/2" LAVAR, 1/2"
 - RS - RALO SECO

- CAIXA DE AREIA (C.A.)**
- CAIXA EM ALVENARIA
 - CI BRITA NO FUNDO
 - CAIXA EM ALVENARIA
 - CI FUNDO EM CONCRETO
- CAIXA DE INSPEÇÃO (C.I.) SIFONADA (C.I.S.)**
- CAIXA EM ALVENARIA

- LEGENDA DE CORES**
- ÁGUA FRIA**
TUBULAÇÃO EM PVC MARRROM RÍGIDO, PARA UMA PRESSÃO DE SERVIÇO DE 7,5 KG/CM².
 - DRENO**
TUBULAÇÃO EM PVC SÉRIE NORMAL (PVC-SN) OU SÉRIE REFORÇADA (PVC-SR), QUANDO ESPECIFICADA.
 - ÁGUAS PLUVIAIS**
TUBULAÇÃO EM PVC SÉRIE NORMAL (PVC-SN) OU SÉRIE REFORÇADA (PVC-SR), QUANDO ESPECIFICADA.
 - ESGOTO**
QUANDO NÃO INDICADO, TUBULAÇÃO EM PVC SÉRIE NORMAL (PVC-SN).
 - VENTILAÇÃO**
TUBULAÇÃO EM PVC SÉRIE NORMAL (PVC-SN).
 - TUBULAÇÃO DE AFIAQ**
INSTALADA SOB O PISO.
 - ALIMENTAÇÃO PREDIAL**
TUBULAÇÃO EM PVC MARRROM RÍGIDO, PARA UMA PRESSÃO DE SERVIÇO DE 7,5 KG/CM².
 - ESGOTO GORDUROSO**
QUANDO NÃO INDICADO, EM TUBULAÇÃO EM PVC SÉRIE NORMAL (PVC-SN).
 - SABÃO**
TUBULAÇÃO EM PVC SÉRIE NORMAL (PVC-SN).
 - AR COMPRIMIDO**
TUBULAÇÃO EM COBRE RÍGIDO DE Ø1/4".

- NOTAS GERAIS**
- SUBSISTEMA DE ÁGUA FRIA (NBR 5626)**
- ALTIMETRIA DE INSTALAÇÃO (QUANDO NÃO INDICADO) DO REGISTRO DE PRESSÃO PARA CHUVEIRO DEVERÁ SER DE 1,10M MEDIDOS DO PISO ACABADO.
 - ALTIMETRIA DE INSTALAÇÃO (QUANDO NÃO INDICADO) DO REGISTRO DE GAVETA DEVERÁ SER DE 1,10M MEDIDOS DO PISO ACABADO.
 - VERIFICAR SETAS INDICATIVAS NO CORPO DA VÁLVULA DE PRESSÃO PARA A CORRETA INSTALAÇÃO.
 - QUANDO ENTERRADO, AS TUBULAÇÕES HIDRÁULICAS SEJAM POSICIONADAS ACIMA DO NÍVEL DO LENÇOL FREATICO PARA DIMINUIR O RISCO DE CONTAMINAÇÃO DA ÁGUA POTÁVEL EM UMA CIRCUNSTÂNCIA ACIDENTAL DE NÃO ESTANQUEIDADE E DE PRESSÃO NEGATIVA NO INTERIOR DA TUBULAÇÃO (CONFORME ITEM 5.2.3.5 DA NBR 5626).
 - QUANDO ENTERRADO, O ALIMENTADOR PREDIAL DEVE SE ENCONTRAR A UMA DISTÂNCIA MÍNIMA HORIZONTAL DE 3,0M DE QUALQUER FONTE POTENCIALMENTE POLUIDORA, COMO FOSSES NEGRAS, SUMIDOUROS, VALAS DE INFILTRAÇÃO, ETC. (CONFORME ITEM 5.2.3.4 DA NBR 5626).
 - RECOMENDA-SE QUE AS TUBULAÇÕES HORIZONTAIS SEJAM INSTALADAS COM UMA LEVE DECLIVIDADE, TENDO EM VISTA REDUZIR O RISCO DE FORMAÇÃO DE BOLHAS DE AR NO SEU INTERIOR, PELA MESMA RAZÃO, ELAS DEVEM SER INSTALADAS LURES DE CALÇOS E GUIAS QUE POSSAM PROVOCAR ONDULAÇÕES LOCALIZADAS.
 - AS TUBULAÇÕES NÃO DEVEM SER INSTALADAS DENTRO OU ATRAVÉS DE CAIXAS DE INSPEÇÃO, POÇOS DE VISITA, FOSSES, SUMIDOUROS, VALAS DE INFILTRAÇÃO, COLETORES DE ESGOTO SANITÁRIO OU PLUVIAL, TANQUE SEPTICO, FILTRO ANAERÓBIO, LEITO DE SECAGEM DE LODO, ATERRO SANITÁRIO, DEPOSITO DE LIXO, ETC. (CONFORME ITEM 5.4.3.5).
 - OS RESERVATÓRIOS ENTERRADOS, TOTAL OU PARCIALMENTE, DEVEM SER EXECUTADOS DENTRO DE COMPARTIMENTO PRÓPRIO, QUE PERMITA OPERAÇÕES DE INSPEÇÃO E MANUTENÇÃO, DEVENDO HAVER UM ACABAMENTO MÍNIMO DE 60 CM ENTRE AS FACES EXTERNAS DO RESERVATÓRIO (LATERAIS, FUNDO E COBERTURA) E AS FACES INTERNAS DO COMPARTIMENTO (CONFORME ITEM 5.4.4 DA NBR 5626).
 - NOS RESERVATÓRIOS EM QUE HÁ RESERVA DE ÁGUA PARA COMBATE A INCÊNDIOS, DEVEM SER PREVISTOS DISPOSITIVOS QUE ASSEGUREM A RECIRCULAÇÃO TOTAL DA ÁGUA ARMAZENADA (CONFORME ITEM 5.5 DA NBR 5626).
 - A EXTREMIDADE DA TOMADA DE ÁGUA NO RESERVATÓRIO DEVE SER ELEVADA EM RELAÇÃO AO FUNDO DESTES RESERVATÓRIO A UMA ALTURA PARA EVITAR A ENTRADA DE RESÍDUOS EVENTUALMENTE EXISTENTES NA REDE PREDIAL DE DISTRIBUIÇÃO, RECOMENDA-SE UMA ALTURA MÍNIMA DE 3 CM.
 - DEVERÁ SER PREVISTO TUBULAÇÃO DE AVISO (REPRESENTADO NESTE PROJETO PELA SIGLA "AVS") QUE AVISE AOS USUÁRIOS DE QUE A TORNEIRA DE BOMBA OU DISPOSITIVO DE INTERRUPTOR DO ABASTECIMENTO DO RESERVATÓRIO, APRESENTA FALHA, OCORRENDO, COMO CONSEQUÊNCIA, A ELEVADA DA SUPERFÍCIE DA ÁGUA ACIMA DO NÍVEL MÁXIMO PREVISTO (CONFORME ITEM 5.2.8.1 DA NBR 5626).
 - DEVERÁ SER PREVISTO TUBULAÇÃO DE EXTRAVASO (PLADAM), REPRESENTADO NESTE PROJETO PELA SIGLA "EXT" DO VOLUME DE ÁGUA EM EXCESSO DO INTERIOR DO RESERVATÓRIO, PARA IMPEDIR A OCORRÊNCIA DE TRANSBORDAMENTO (CONFORME ITEM 5.2.8.1 DA NBR 5626).
 - A ÁGUA DA TUBULAÇÃO DE AVISO ("AVS") DEVE SER DESCARREGADA EM LOCAL FACILMENTE OBSERVÁVEL COM DIÂMETRO INTERNO MÍNIMO DE 19MM (CONFORME ITEM 5.2.8.4).
 - DEVERÁ SER PREVISTO TUBULAÇÃO DE LIMPEZA (REPRESENTADO NESTE PROJETO PELA SIGLA "LPZ") DO RESERVATÓRIO, PARA PERMITIR SEU ESVAZIAMENTO COMPLETO, SEMPRE QUE NECESSÁRIO (CONFORME ITEM 5.2.8.1 DA NBR 5626).
 - PARA ESTE PROJETO, A TUBULAÇÃO DE AVISO E EXTRAVASO FORAM CONSIDERADAS COMO UMA SOU DEVENDO DESEMPENHAREM AMBAS AS FUNÇÕES ADEQUADAMENTE, CONFORME ITEM 5.2.8.1 DA NBR 5626.
 - DEVE SER VERIFICADO QUAL O TIPO DE ABASTECIMENTO DE ÁGUA DEVE SER EXECUTADO DE ACORDO COM AS CONDIÇÕES DO LOCAL.

ASSINATURAS E APROVAÇÃO

PROJETISTA:

PROPRIETÁRIO: LEONARDO SILVEIRA LIMA
ENGENHEIRO CIVIL - RNP: 0601981087

APROVAÇÃO

PROPRIETÁRIO:

LEONARDO SILVEIRA LIMA
ENGENHEIRO CIVIL - RNP: 0601981087

GEO PAC AV. PADRE ANTÔNIO TOMAZ, Nº 202, SALAS 301
BARRIO: AEROPORTO, FORTALEZA
FONE: 85 3241 3141 EMAIL: GEO.PAC@GEO.PAC.COM.BR

PROPRIETÁRIO: PREFEITURA MUNICIPAL DE ARACATI

PROJETO: CONSTRUÇÃO DO POSTO DE SAÚDE - TIPO 2

INSTALAÇÕES HIDROSSANITÁRIAS

IDENTIFICAÇÃO DOS DESENHOS:

ISO - COPA	ISO PROCEDIMENTOS
ISO BWC	ISO WC FEM
ISO DENTISTA	ISO WC MASC
ISO ESTERILIZAÇÃO	TÉRREO_ÁGUA FRIA
ISO - HID	

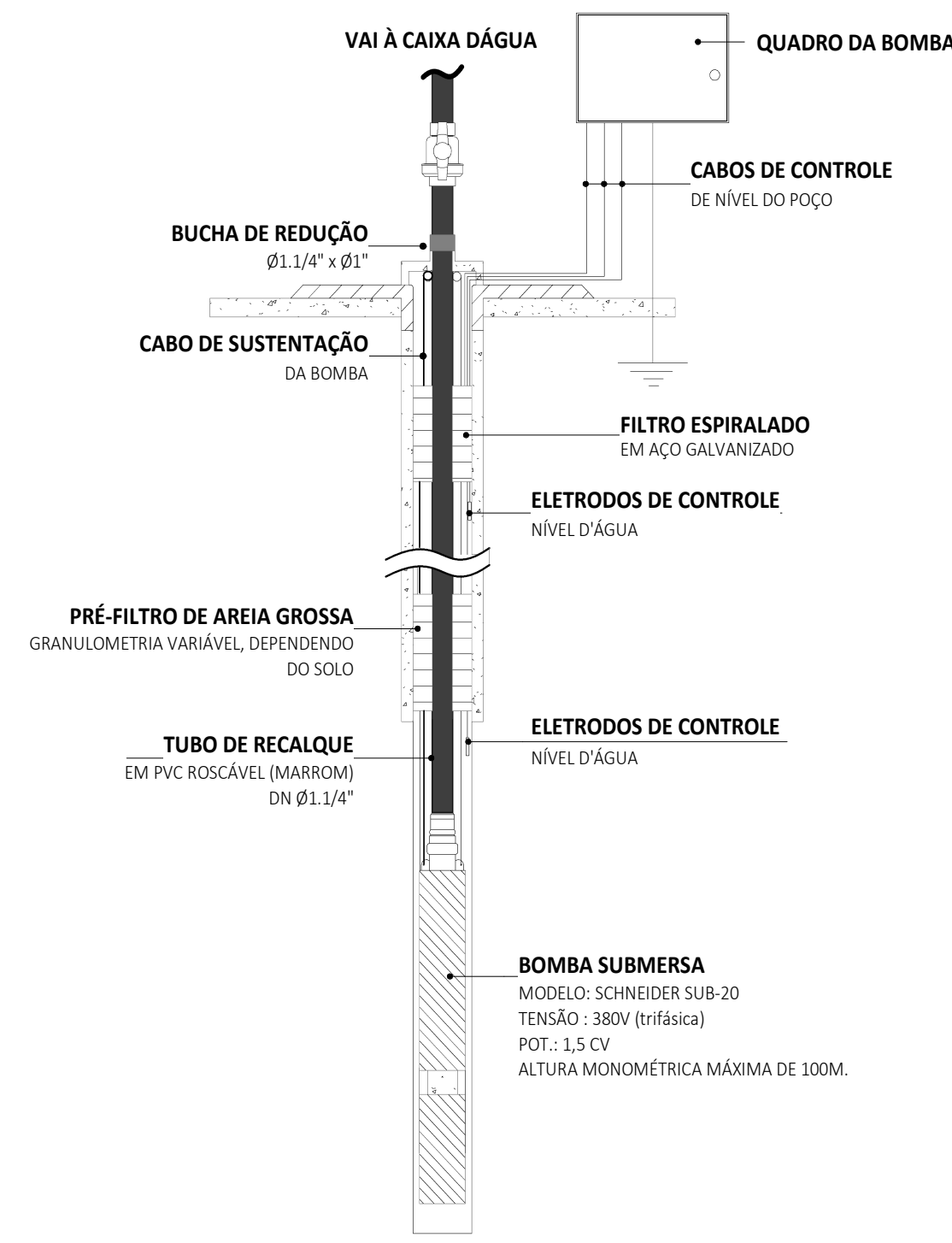
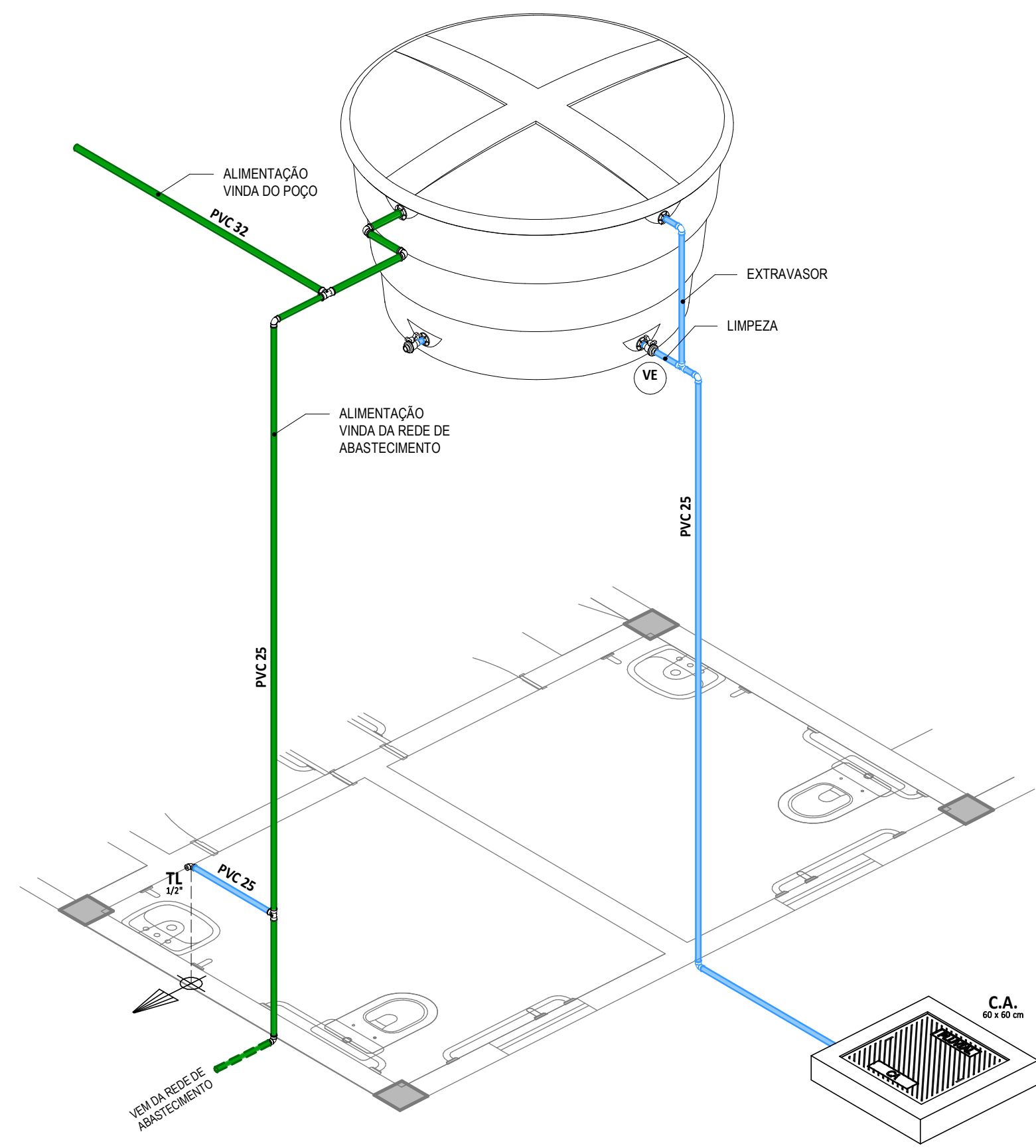
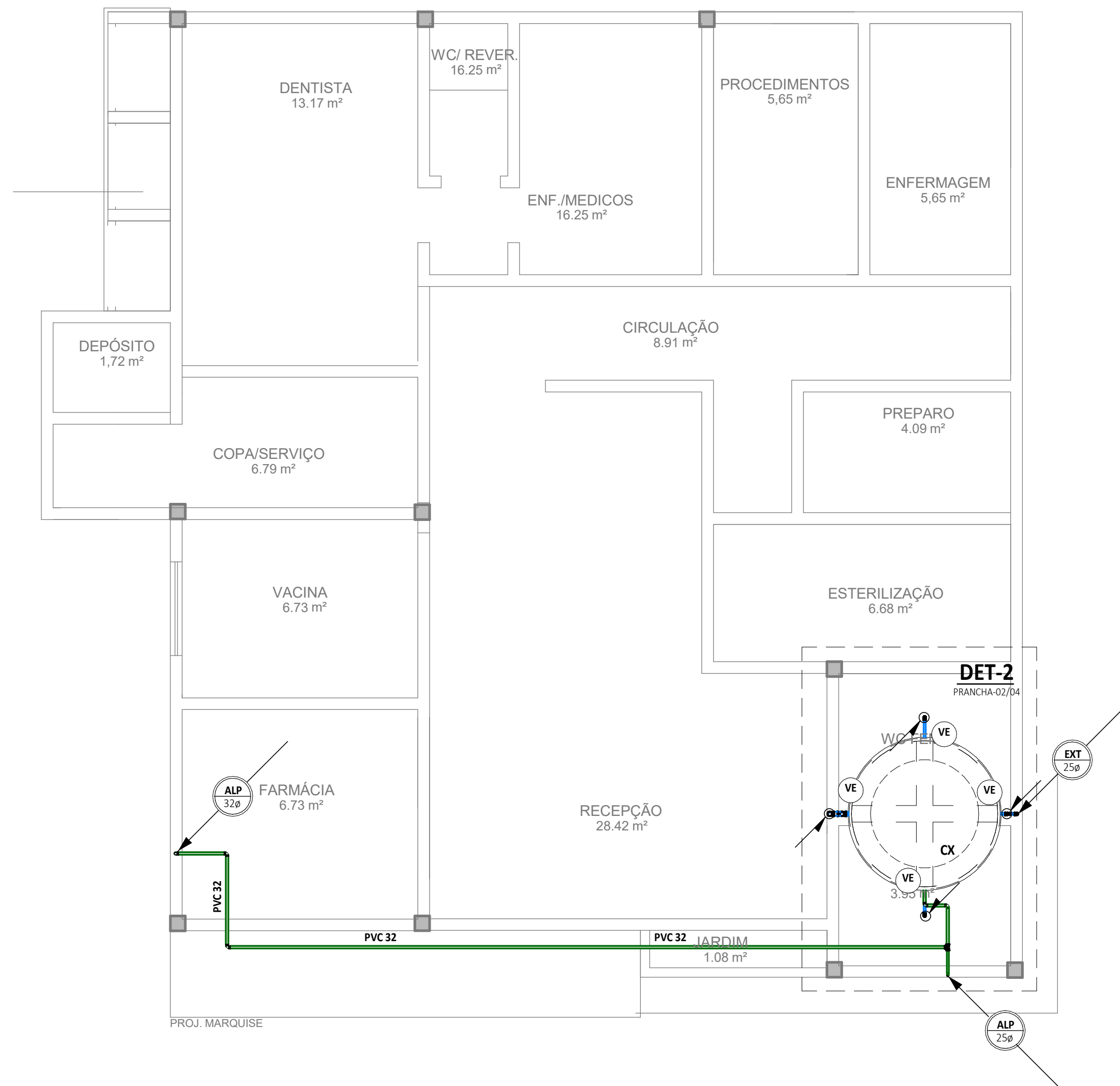
LOCAL: LOCALIDADE DE TIMBAÚBA - ARACATI
DATA: AGOSTO/2021 0104
DESENHO: CAMILY HASCONCELOS
ESCALA: INDICADA
ARQUIVO:

TUBOS - AF

ABREVIATURA	BITOLA	COMPRIMENTO (m)
PVC	20e	7,5
PVC	25e	102,7
PVC	32e	29,7
PVC	40e	5,4
PVC	50e	12,0

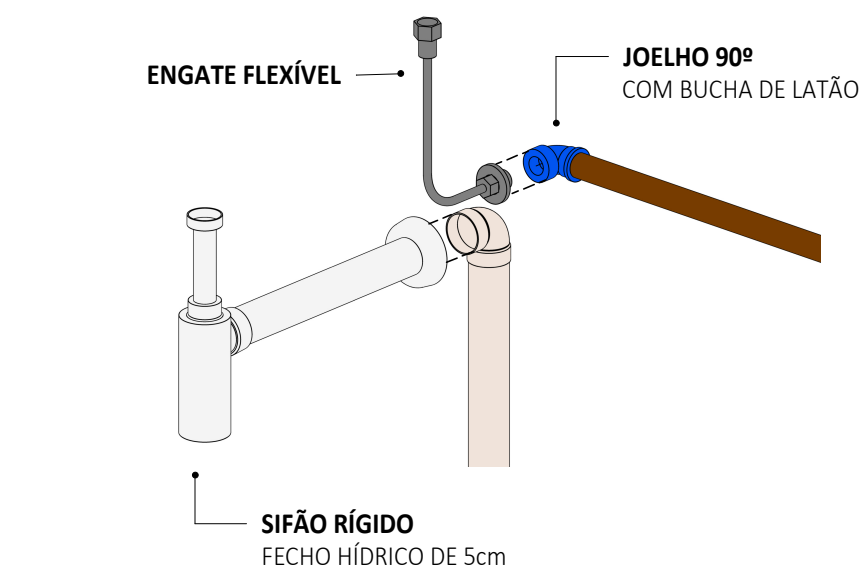
DIMENSÕES E ALTURA DE INSTALAÇÃO DOS PONTOS HIDRÁULICOS

ITEM	PONTO HIDRÁULICO	DIMENSÃO	ALTURA DE INSTALAÇÃO	
Água Fria	CD	CAIXA DE DESCARGA	1/2"	0,20 m
	LV	LAVATÓRIO	1/2"	0,60 m
	PIA	PIA DE COZINHA RESIDENCIAL	3/4"	1,10 m
	TQ	TANQUE DE LAVAR	3/4"	1,10 m
	TL	TORNEIRA DE LAVAGEM	1/2"	0,70 m
Esgoto	LV	LAVATÓRIO DE USO GERAL	40mm	0,50 m
	PIA	Pia de Cozinha Residencial	50mm	0,50 m
	TCL	TANQUE DE LAVAR	40mm	0,50 m

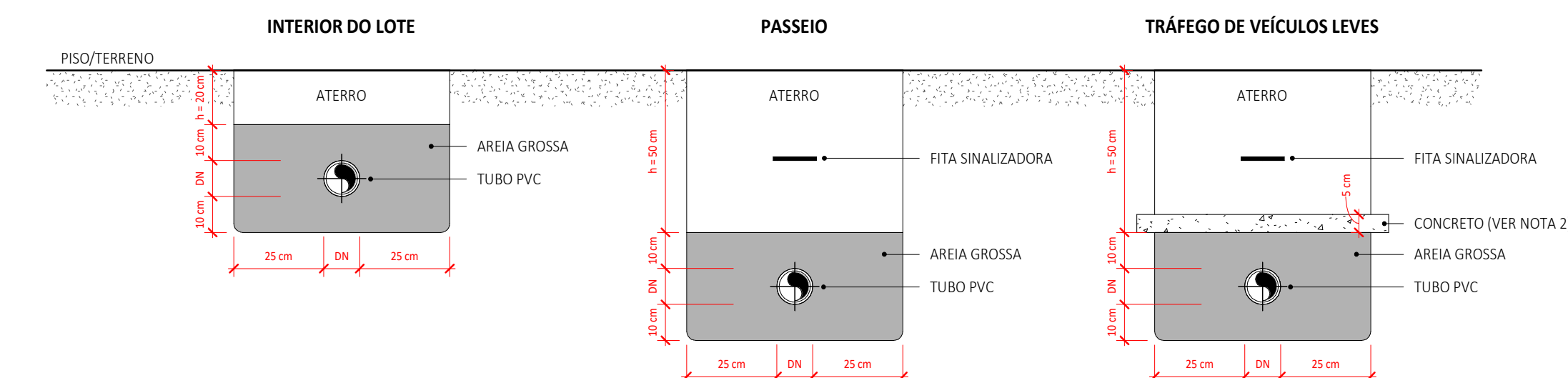


- NOTAS GERAIS**
- SUBSISTEMA DE ÁGUA FRIA (NBR 5626)**
- A ALTURA DE INSTALAÇÃO (QUANDO NÃO INDICADO) DO REGISTRO DE PRESSÃO PARA CHUVEIRO DEVERÁ SER DE 1,10M MEDIDOS DO PISO ACABADO.
 - A ALTURA DE INSTALAÇÃO (QUANDO NÃO INDICADO) DO REGISTRO DE GAVETA DEVERÁ SER DE 1,80M MEDIDOS DO PISO ACABADO.
 - VERIFICAR SETAS INDICATIVAS NO CORPO DA VÁLVULA DE PRESSÃO PARA A CORRETA INSTALAÇÃO.
 - QUANDO ENTERRADO, AS TUBULAÇÕES HIDRÁULICAS SEJAM POSICIONADAS ACIMA DO NÍVEL DO LENÇOL FREATICO PARA DIMINUIR O RISCO DE CONTAMINAÇÃO DA ÁGUA POTÁVEL EM UMA CIRCUNSTÂNCIA ACIDENTAL DE NÃO ESTANDEADISE E DE PRESSÃO NEGATIVA NO INTERIOR DA TUBULAÇÃO (CONFORME ITEM 5.2.3.5 DA NBR 5626).
 - QUANDO ENTERRADO, O ALIMENTADOR PREDIAL DEVE SE ENCONTRAR A UMA DISTÂNCIA MÍNIMA HORIZONTAL DE 3,00M DE QUALQUER FONTE POTENCIALMENTE POLUIDORA, COMO FOSSEAS, NEGÓCIOS, SUMIDOUROS, VALAS DE INFILTRAÇÃO, ETC. (CONFORME ITEM 5.2.3.4 DA NBR 5626).
 - RECOMENDA-SE QUE AS TUBULAÇÕES HORIZONTAIS SEJAM INSTALADAS COM UMA LEVE DECAIVIDADE, TENDO EM VISTA REDUZIR O RISCO DE FORMAÇÃO DE BOLHAS DE AR NO SEU INTERIOR, PELA MESMA RAZÃO, ELAS DEVERÃO SER INSTALADAS LIVRES DE CALÇOS E GUIAS QUE POSSAM PROVOCAR ONDULAÇÕES LOCALIZADAS.
 - AS TUBULAÇÕES NÃO DEVEM SER INSTALADAS DENTRO OU ATRAVÉS DE CAMAS DE INSPEÇÃO, POÇOS DE VISITA, FOSSEAS, SUMIDOUROS, VALAS DE INFILTRAÇÃO, COLETORES DE ESGOTO SANITÁRIO OU PLUVIAL, TANQUE SÉPTICO, FILTRO ANAERÓBIO, LEITO DE SECAGEM DE LODO, ATERRIO SANITÁRIO, DEPÓSITO DE LIXO, ETC. (CONFORME ITEM 5.4.2.5).
 - OS RESERVATÓRIOS ENTERRADOS, TOTAL OU PARCIALMENTE, DEVEM SER EXECUTADOS DENTRO DE COMPARTIMENTO PRÓPRIO, QUE PERMITA OPERAÇÕES DE INSPEÇÃO E MANUTENÇÃO, DEVENHO HAVER UM APARTAMENTO MÍNIMO DE 80 CM ENTRE AS FACES EXTERNAS DO RESERVATÓRIO (LATERAIS, FUNDO E COBERTURA) E AS FACES INTERNAS DO COMPARTIMENTO (CONFORME ITEM 5.2.4 DA NBR 5626).
 - NOS RESERVATÓRIOS EM QUE HÁ RESERVA DE ÁGUA PARA COMBATE A INCÊNDIOS, DEVEM SER PREVISTOS DISPOSITIVOS QUE ASSEGUREM A RECIRCULAÇÃO TOTAL DA ÁGUA ARMAZENADA (CONFORME ITEM 5.2.5.1 DA NBR 5626).
 - A EXTREMIDADE DA TOMADA DE ÁGUA NO RESERVATÓRIO DEVE SER ELEVADA EM RELAÇÃO AO FUNDO DESTES RESERVATÓRIO A UMA ALTURA PARA EVITAR A ENTRADA DE RESÍDUOS EVENTUALMENTE EXISTENTES NA REDE PREDIAL DE DISTRIBUIÇÃO, RECOMENDA-SE UMA ALTURA MÍNIMA DE 3 CM.
 - DEVERÁ SER PREVISTO TUBULAÇÃO DE AVISO (REPRESENTADO NESTE PROJETO PELA SIGLA "AVS") QUE AVISE AOS USUÁRIOS DE QUE A TORNEIRA DE BÓIA OU DISPOSITIVO DE INTERUPÇÃO DO ABASTECIMENTO DO RESERVATÓRIO APRESENTA FALHA, OCORRENDO, COMO CONSEQUÊNCIA, A ELEVADA DA SUPERFÍCIE DA ÁGUA ACIMA DO NÍVEL MÁXIMO PREVISTO (CONFORME ITEM 5.2.6.1 DA NBR 5626).
 - DEVERÁ SER PREVISTO TUBULAÇÃO DE EXTRAÇÃO (SIGLA "EXT") REPRESENTADO NESTE PROJETO PELA SIGLA "EXT") DO VOLUME DE ÁGUA EM EXCESSO DO INTERIOR DO RESERVATÓRIO, PARA IMPEDIR A OCORRÊNCIA DE TRANSBORDAMENTO (CONFORME ITEM 5.2.6.1 DA NBR 5626).
 - A ÁGUA DA TUBULAÇÃO DE AVISO ("AVS") DEVE SER DESCARREGADA EM LOCAL FACILMENTE OBSERVÁVEL COM DIÂMETRO INTERNO MÍNIMO DE 19MM (CONFORME ITEM 5.2.6.4).
 - DEVERÁ SER PREVISTO TUBULAÇÃO DE LIMPEZA (REPRESENTADO NESTE PROJETO PELA SIGLA "LPZ") DO RESERVATÓRIO, PARA PERMITIR O SEU ESVAZIAMENTO COMPLETO, SEMPRE QUE NECESSÁRIO (CONFORME ITEM 5.2.8.1 DA NBR 5626).
 - PARA ESTE PROJETO, A TUBULAÇÃO DE AVISO E EXTRAÇÃO FORAM CONSIDERADAS COMO UMA SÓ DEVIDO DESEMPENHAREM AMBAS AS FUNÇÕES ADEQUADAMENTE, CONFORME ITEM 5.3.1 DA NBR 5626.
 - DEVE SER VERIFICADO QUAL O TIPO DE ABASTECIMENTO DE ÁGUA DEVE SER EXECUTADO DE ACORDO COM AS CONDIÇÕES DO LOCAL.

1 FORRO ÁGUA FRIA
1 : 50



3 DETALHE PONTO DE CONSUMO - AF
S/ ESCALA

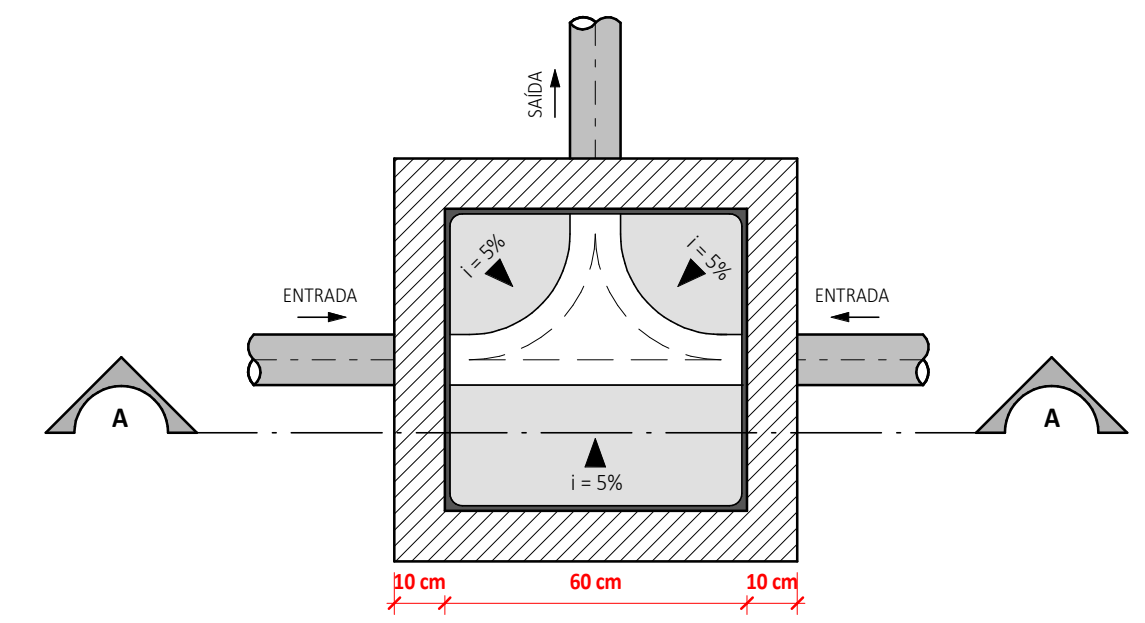


NOTAS DE INSTRUÇÃO (Fonte: Manual Técnico da Tigre)

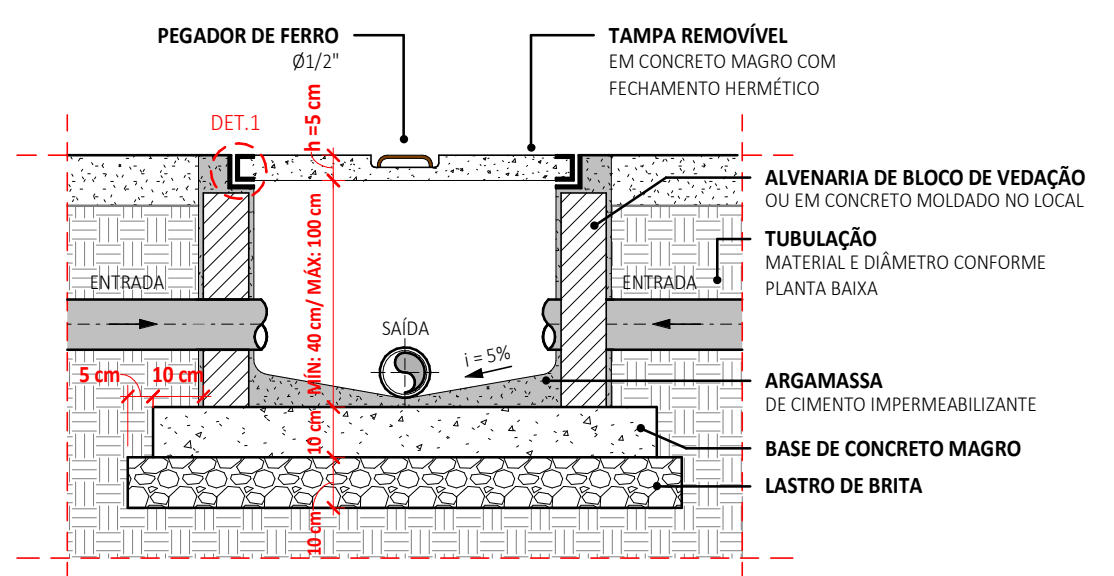
- As tubulações devem ser assentadas em terreno resistente ou sobre base apropriada, livre de detritos ou materiais pontiagudos. O fundo da vala deve ser uniforme. Quando for preciso regularizar o fundo, utilize areia ou material granular. Estando o tubo colocado no seu leito, preencha lateralmente com o material indicado, compactando-o manualmente em camadas de 10 a 15 cm até atingir a altura da parte superior do tubo. Complete a colocação do material até 30 cm acima da parte superior do tubo.
- Apenas necessário quando não for possível executar o recobrimento mínimo, ou se a tubulação estiver sujeita à carga de rodas, fortes compressões ou, ainda, situada sob área edificada, deverá existir uma proteção adequada, com uso de lajes ou canaletas de concreto que impeçam a ação desses esforços sobre a tubulação.

4 DETALHE TUBULAÇÃO ENTERRADA - PVC
S/ ESCALA

2 ISO ALIMENTAÇÃO E LIMPEZA CAIXA D'ÁGUA

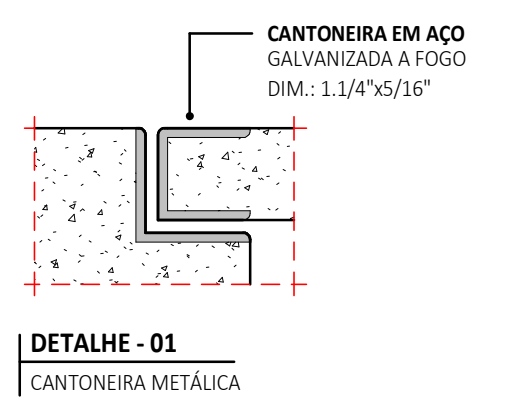


PLANTA BAIXA DO FUNDO DA CAIXA
1:15



CORTE A-A
1:15

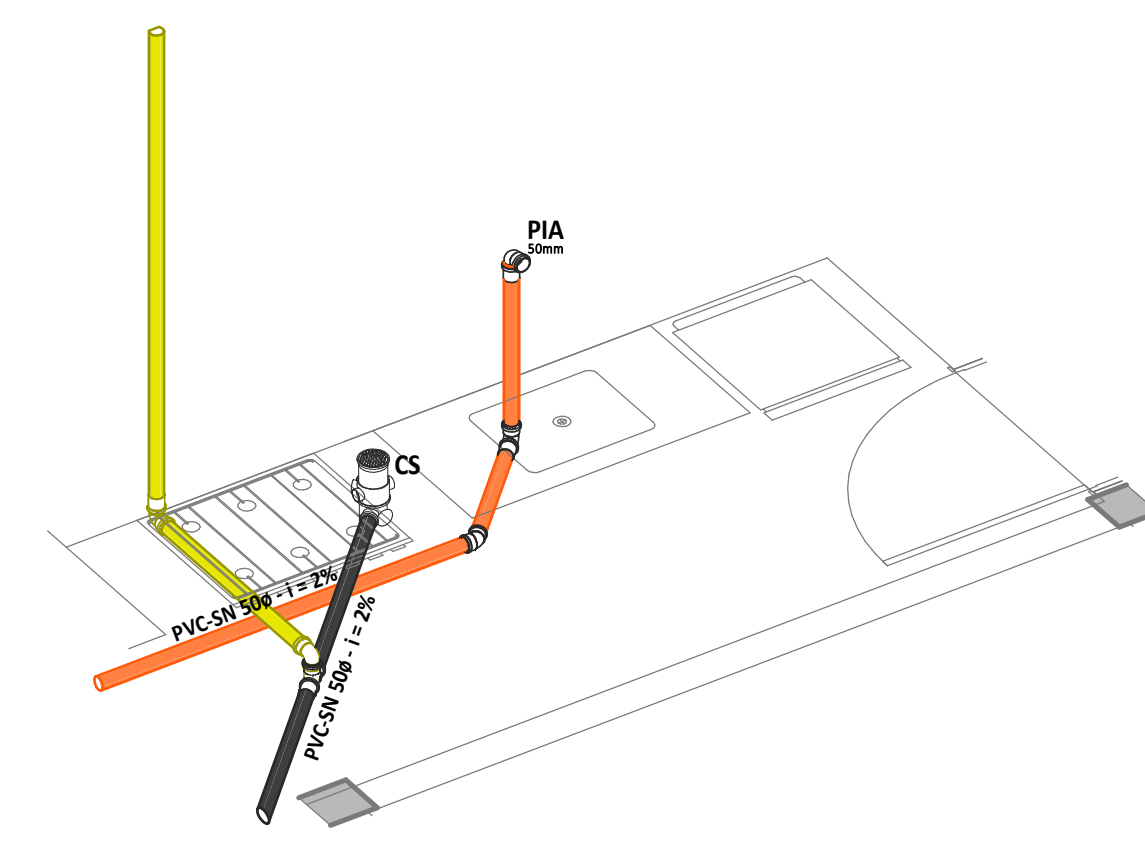
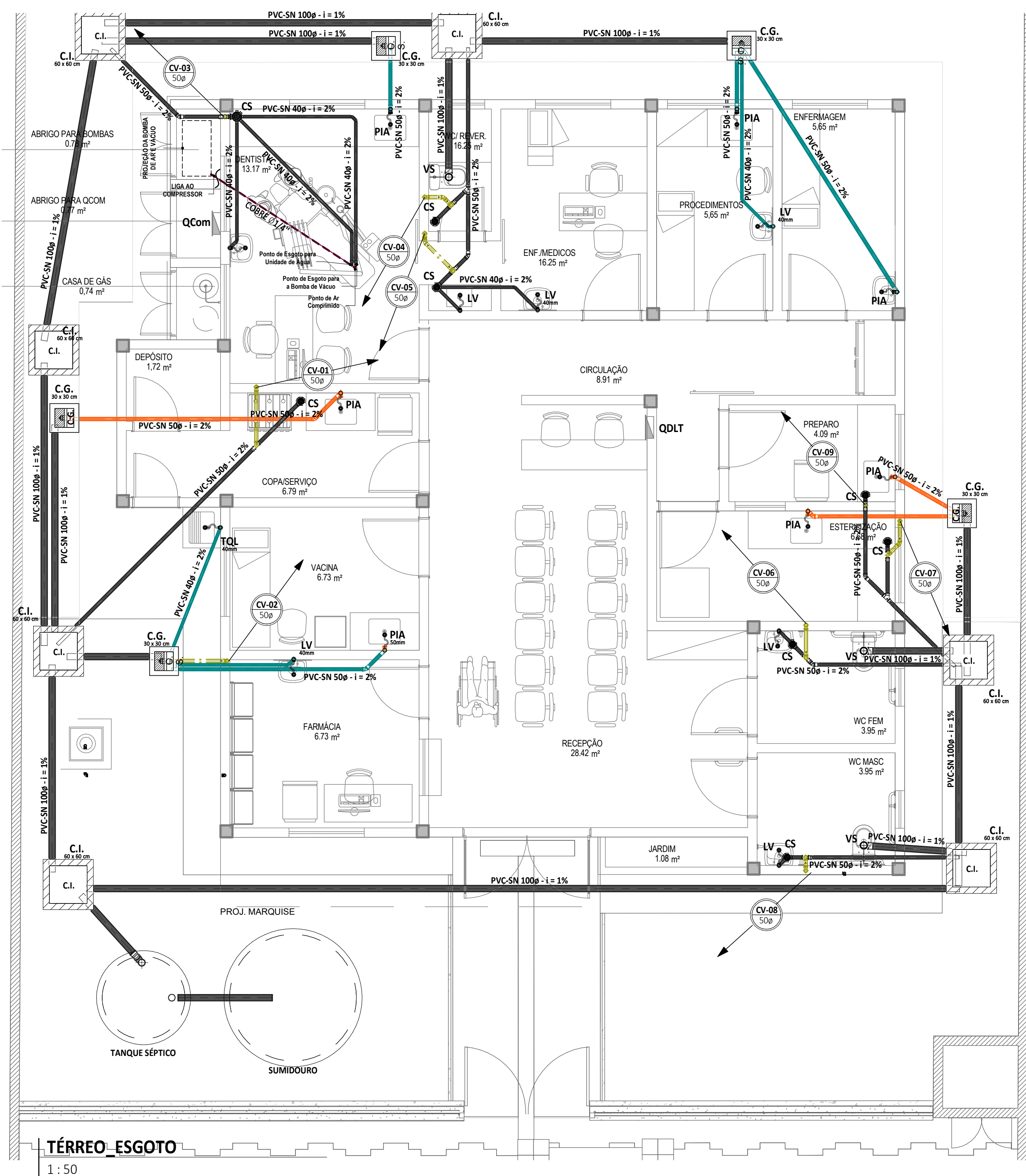
6 DETALHE BOMBA DE POÇO
S/ ESCALA



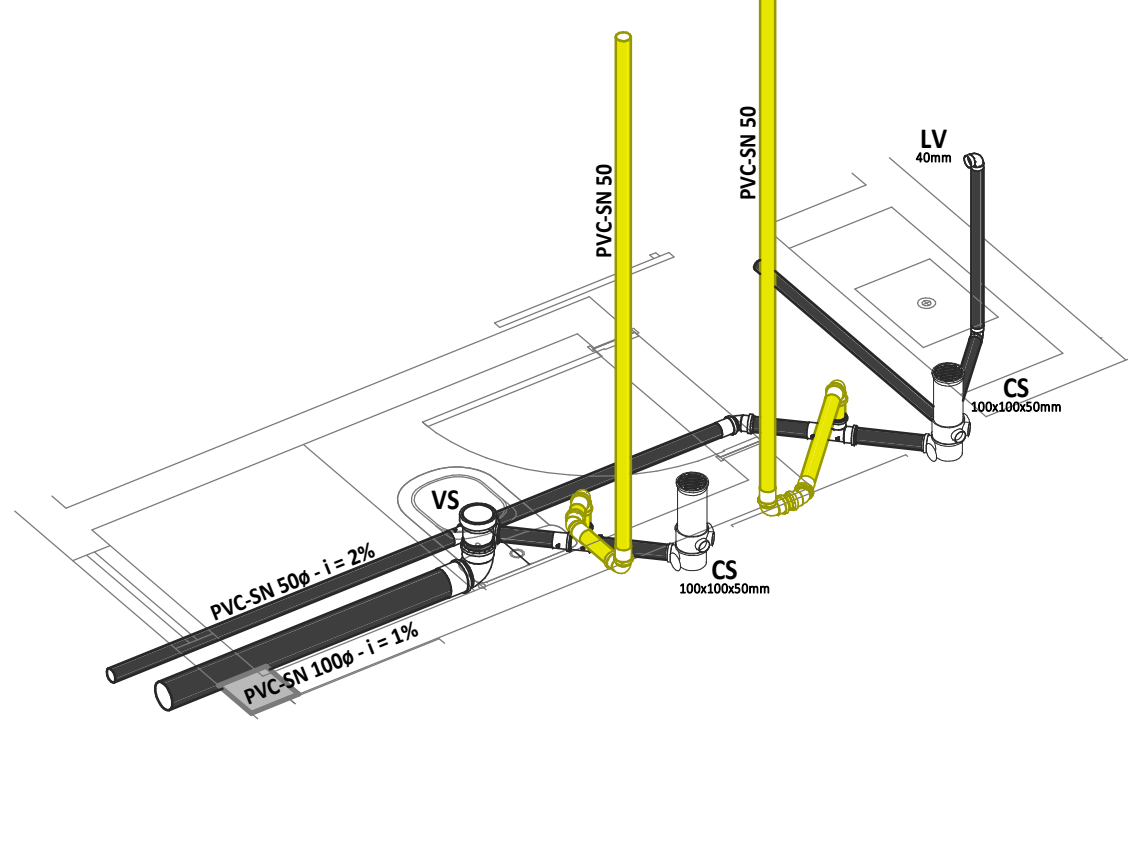
DETALHE - 01
CANTONEIRA METÁLICA

5 DETALHE CAIXA DE INSPEÇÃO (CI)
S/ ESCALA

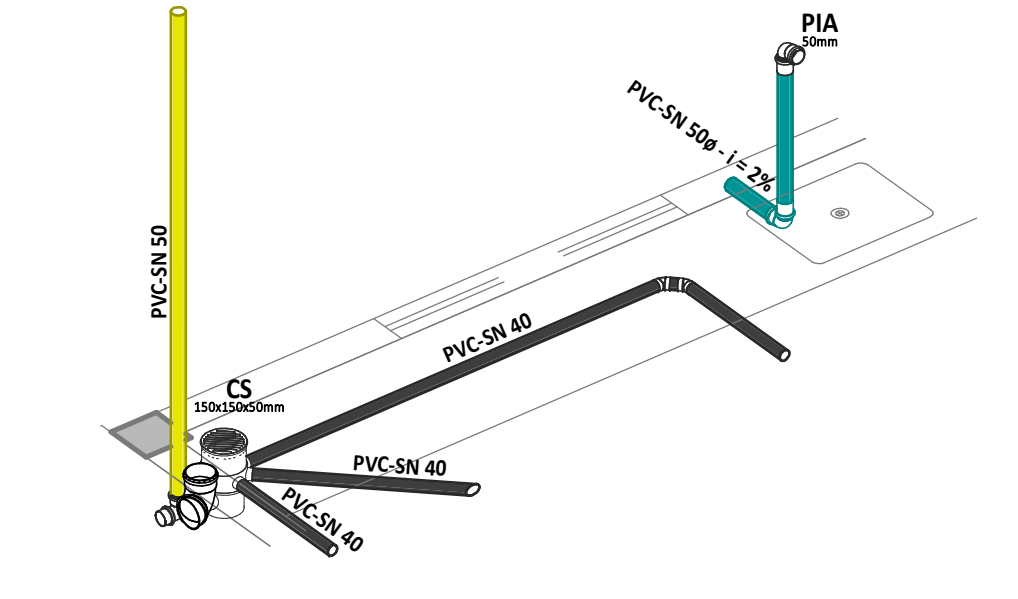
ASSINATURAS E APROVAÇÃO	
PROJETISTA <i>Leonardo Silveira Lima</i>	PROPRIETÁRIO
LEONARDO SILVEIRA LIMA ENGENHEIRO CIVIL - RNP: 0601981087	
APROVAÇÃO	
<p>GEO PAC AV. PADRE ANTÔNIO TOMAZ, Nº202, SALAS 301 BARRIO: ACIÓPOLIS, PARANÁ, PR, 81301-900 FONE: 81 3041-3141 EMAIL: GEO.PAC@GEO.PAC.COM.BR</p> <p>PROPRIETÁRIO: PREFEITURA MUNICIPAL DE ARACATI PROJETO: CONSTRUÇÃO DO POSTO DE SAÚDE - TIPO 2 INSTALAÇÕES HIDROSSANITÁRIAS IDENTIFICAÇÃO DOS DESENHOS: DETALHE BOMBA DE POÇO DETALHE CAIXA DE INSPEÇÃO (CI) DETALHE PONTO DE CONSUMO - AF DETALHE TUBULAÇÃO ENTERRADA - PVC FORRO, ÁGUA FRIA RO ALIMENTAÇÃO E LIMPEZA CAIXA D'ÁGUA</p> <p>TÍTULO: LOCALIDADE DE TIMBAÚBA - ARACATI CE DESENHO: CAMILY HASCONCELOS ESCALA: INDICADA DATA: AGOSTO/2021 PROJETO: 0204 ARQUIVO:</p>	



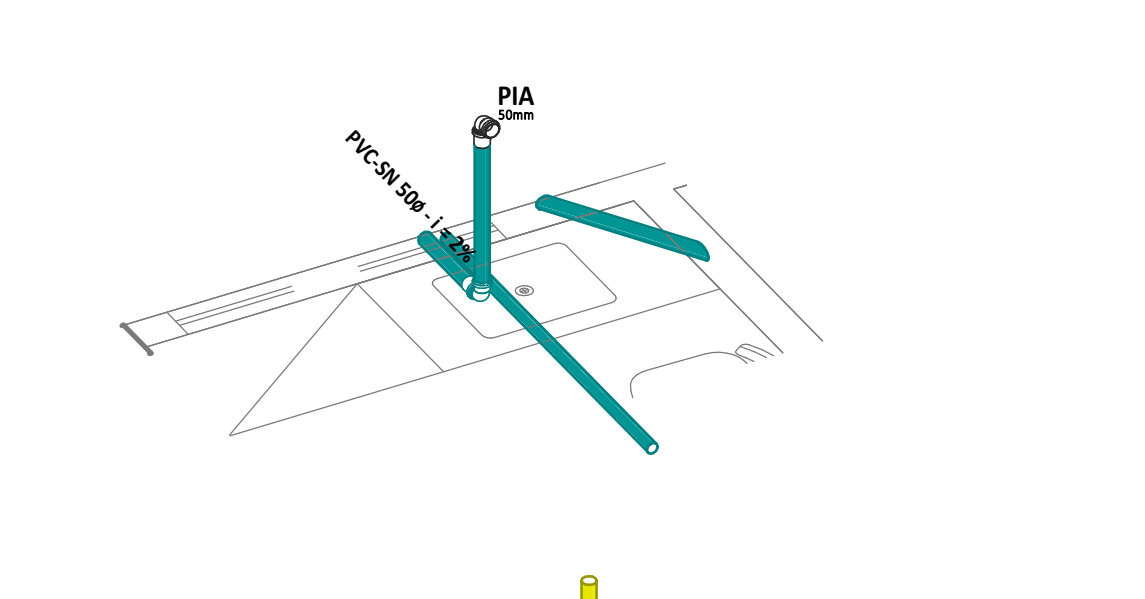
ISO ESG - COPA



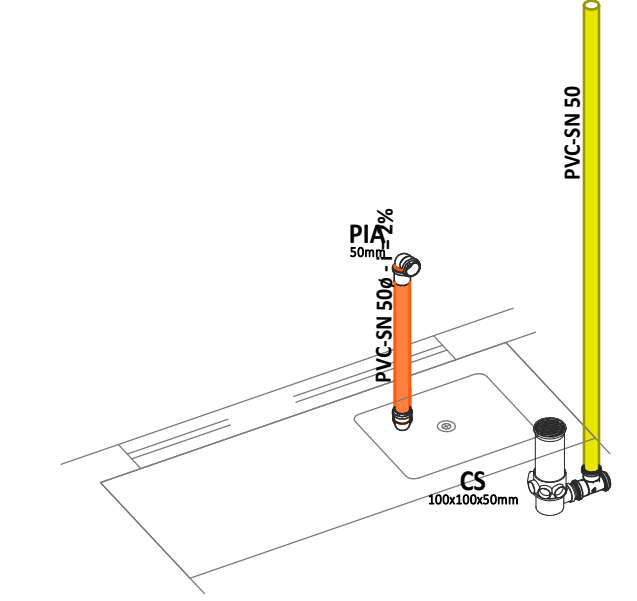
ISO ESG - BWC



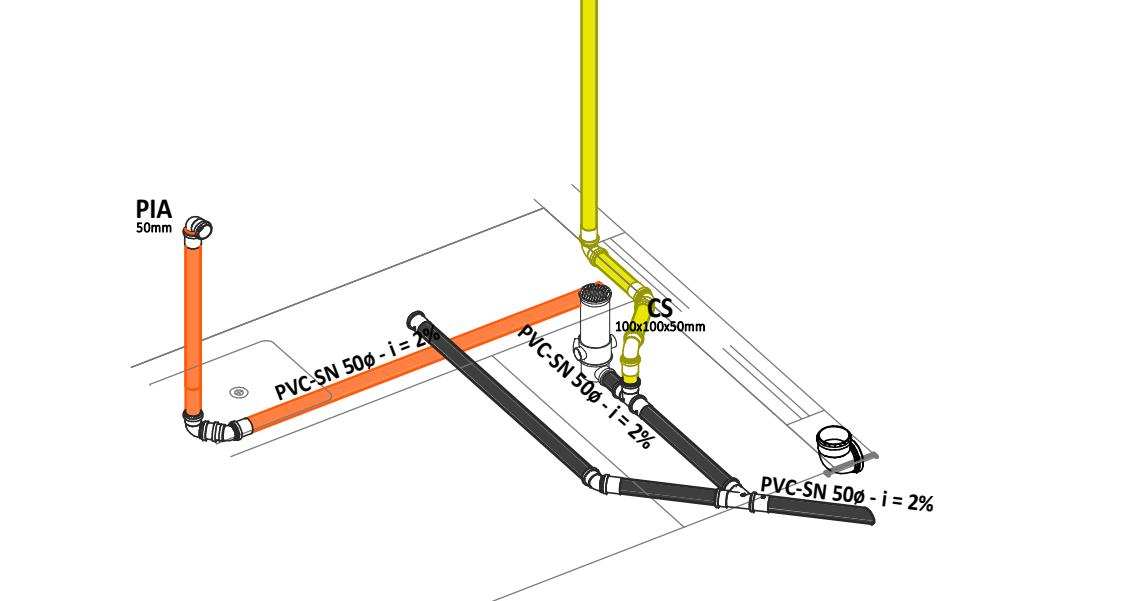
ISO ESG - DENTISTA



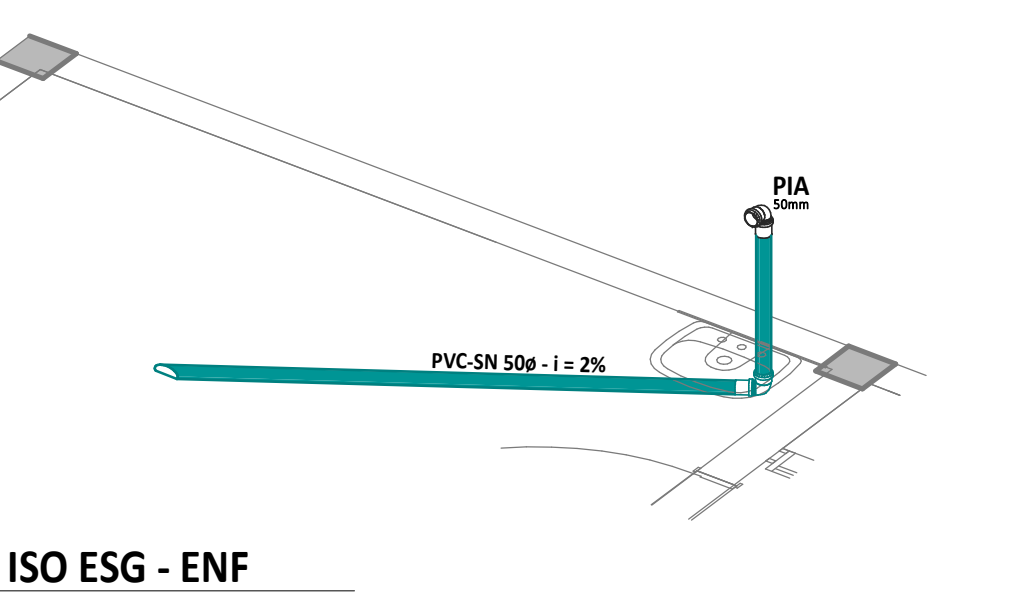
ISO ESG - PROCEDIMENTOS



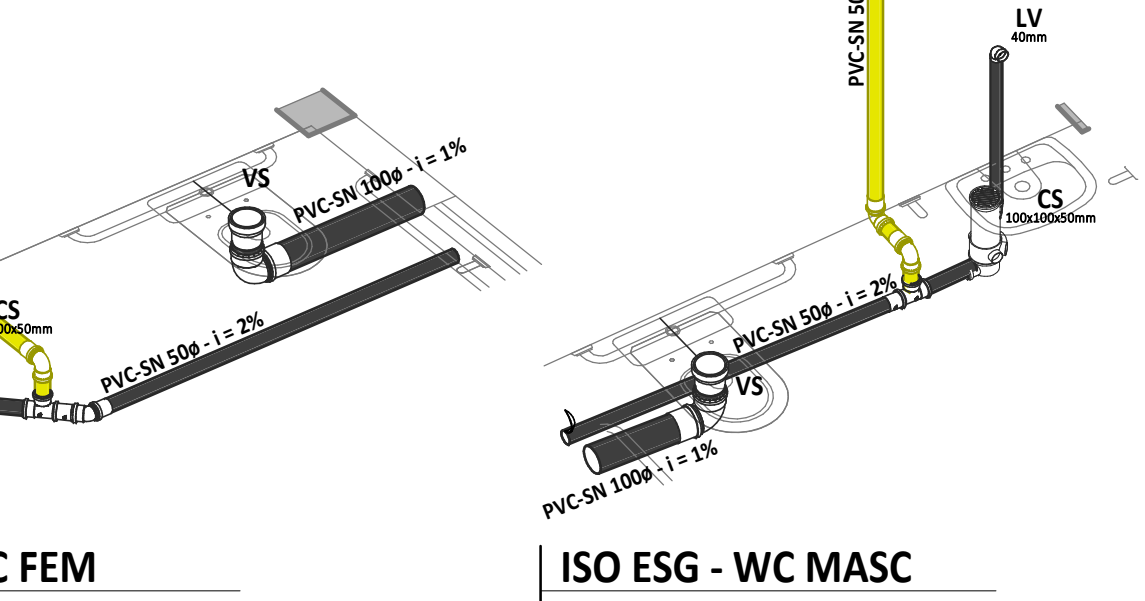
ISO ESG - PREPARO



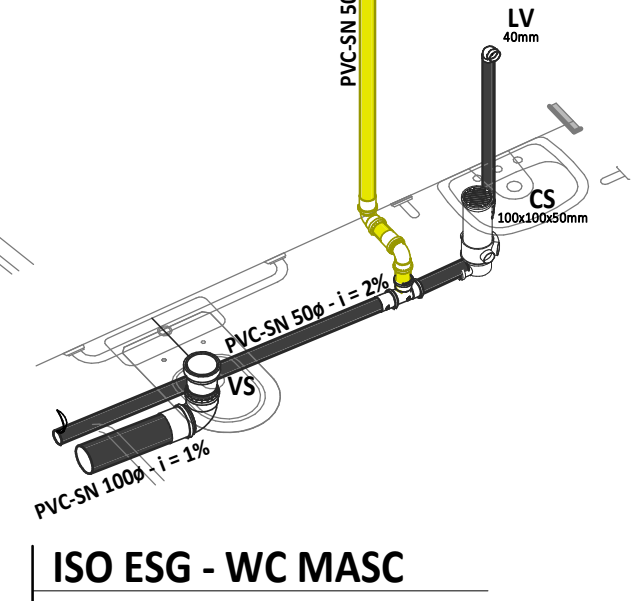
ISO ESG - ESTERILIZAÇÃO



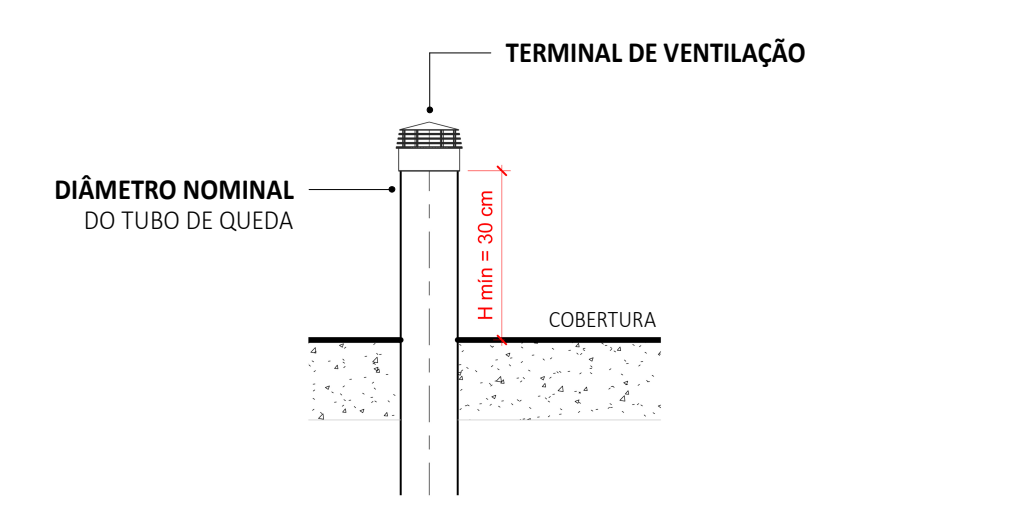
ISO ESG - ENF



ISO ESG - WC FEM



ISO ESG - WC MASC



DETALHE TERMINAL DE VENTILAÇÃO
S/ ESCALA

LEGENDA DE SÍMBOLOS

NOME DO CORTE Nº DA PRANCHA
 SOBRE, DESCE E PASSA ENTRE OS PAVIMENTOS
 SOBRE E DESCE AINDA NO MESMO PAVIMENTO

SIGLAS DAS COLUNAS

COLLUNA HID-1 4" TQ - TUBO DE QUEDA CV - VENTILAÇÃO AP - ÁGUAS PLUVIAIS TG - TUBO DE GORDURA TS - TUBO DE SABÃO AF - ÁGUA FRIA

POÇ - ALIMENTAÇÃO PELO POÇO ALP - ALIMENTADOR PREDIAL LPZ - LIMPEZA EXTIAVIS - EXTRAVASOR/AVISADOR

REGISTRO DE PRESSÃO, 3/4" REGISTRO DE PRESSÃO, 1/2" ITEM REFERENTE À PEÇA

LV LAVATÓRIO, 1/2" DR DRENO DO AR-CONDICIONADO RH RALO HEMISFÉRICO, TIPO ABACAXI
 CD CAIXA DE 1/2" DESCARGA, 1/2" CH CHUVEIRO, 1/2" CS CAIXA SIFONADA
 TQ TANQUE DE 3/4" LAVAR, 3/4" TJ TORNEIRA DE 1/2" LAVAR, 1/2" RS RALO SECO

CAIXA DE AREIA (C.A.) CAIXA DE GORDURA (C.G.)
 CAIXA EM ALVENARIA C/ BRITA NO FUNDO CAIXA EM ALVENARIA
 CAIXA EM ALVENARIA C/ FUNDO EM CONCRETO CAIXA EM ALVENARIA
CAIXA DE INSPEÇÃO (C.I.) SIFONADA (C.I.S.) CAIXA EM ALVENARIA

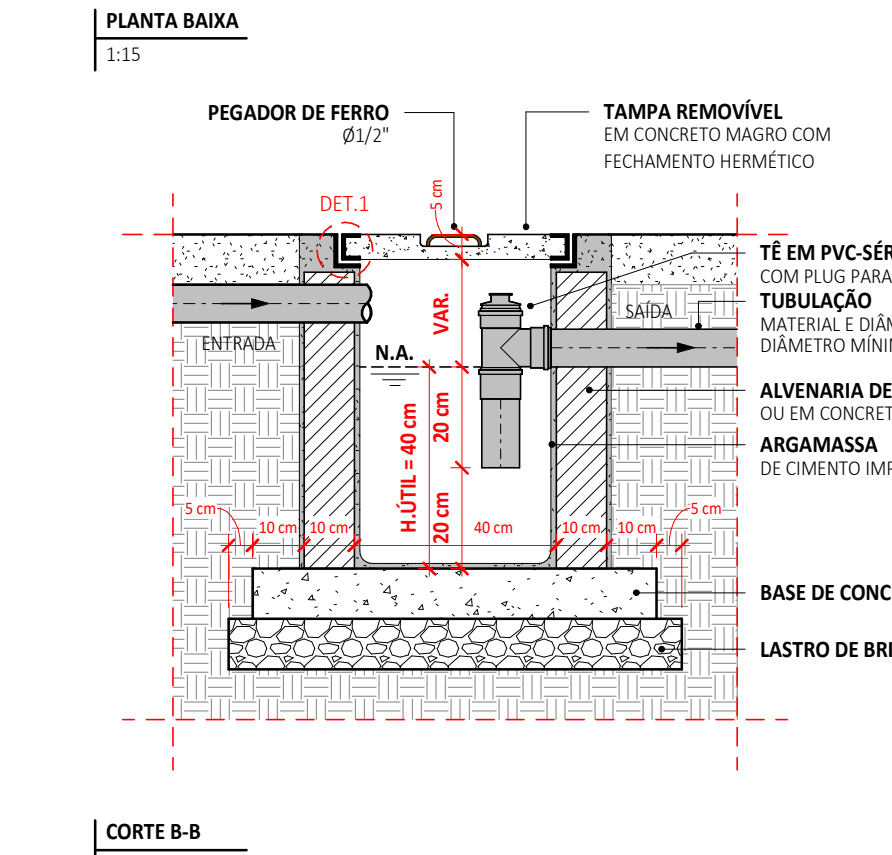
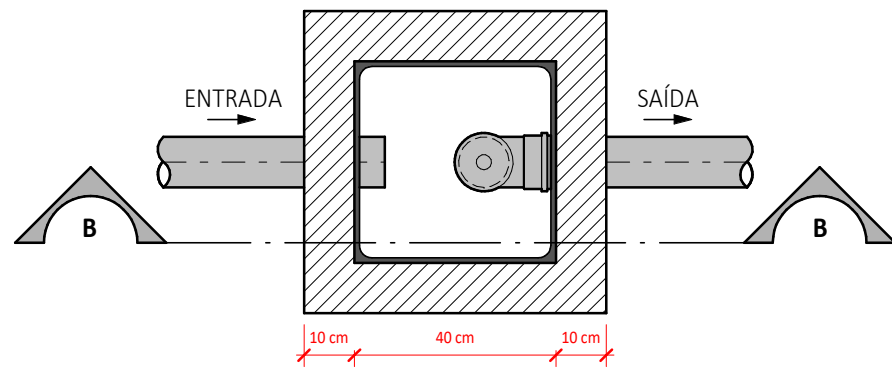
LEGENDA DE CORES

ÁGUA FRIA TUBULAÇÃO EM PVC MARRROM RÍGIDO, PARA UMA PRESSÃO DE SERVIÇO DE 7.5 KGf/cm² TUBULAÇÃO DE AFIAQ INSTALADA SOB O PISO
 DRENO TUBULAÇÃO EM PVC SÉRIE NORMAL (PVC-SN) OU SÉRIE REFORÇADA (PVC-SR) QUANDO ESPECIFICADA ALIMENTAÇÃO PREDIAL TUBULAÇÃO EM PVC MARRROM RÍGIDO, PARA UMA PRESSÃO DE SERVIÇO DE 7.5 KGf/cm²
 ÁGUAS PLUVIAIS TUBULAÇÃO EM PVC SÉRIE NORMAL (PVC-SN) OU SÉRIE REFORÇADA (PVC-SR) QUANDO ESPECIFICADA ESGOTO GORDUROSO QUANDO NÃO INDICADO EM TUBULAÇÃO EM PVC SÉRIE NORMAL (PVC-SN)
 ESGOTO QUANDO NÃO INDICADO, TUBULAÇÃO EM PVC SÉRIE NORMAL (PVC-SN) SABÃO TUBULAÇÃO EM PVC SÉRIE NORMAL (PVC-SN)
 VENTILAÇÃO TUBULAÇÃO EM PVC SÉRIE NORMAL (PVC-SN) AR COMPRIMIDO TUBULAÇÃO EM COBRE RÍGIDO DE Ø1/4"

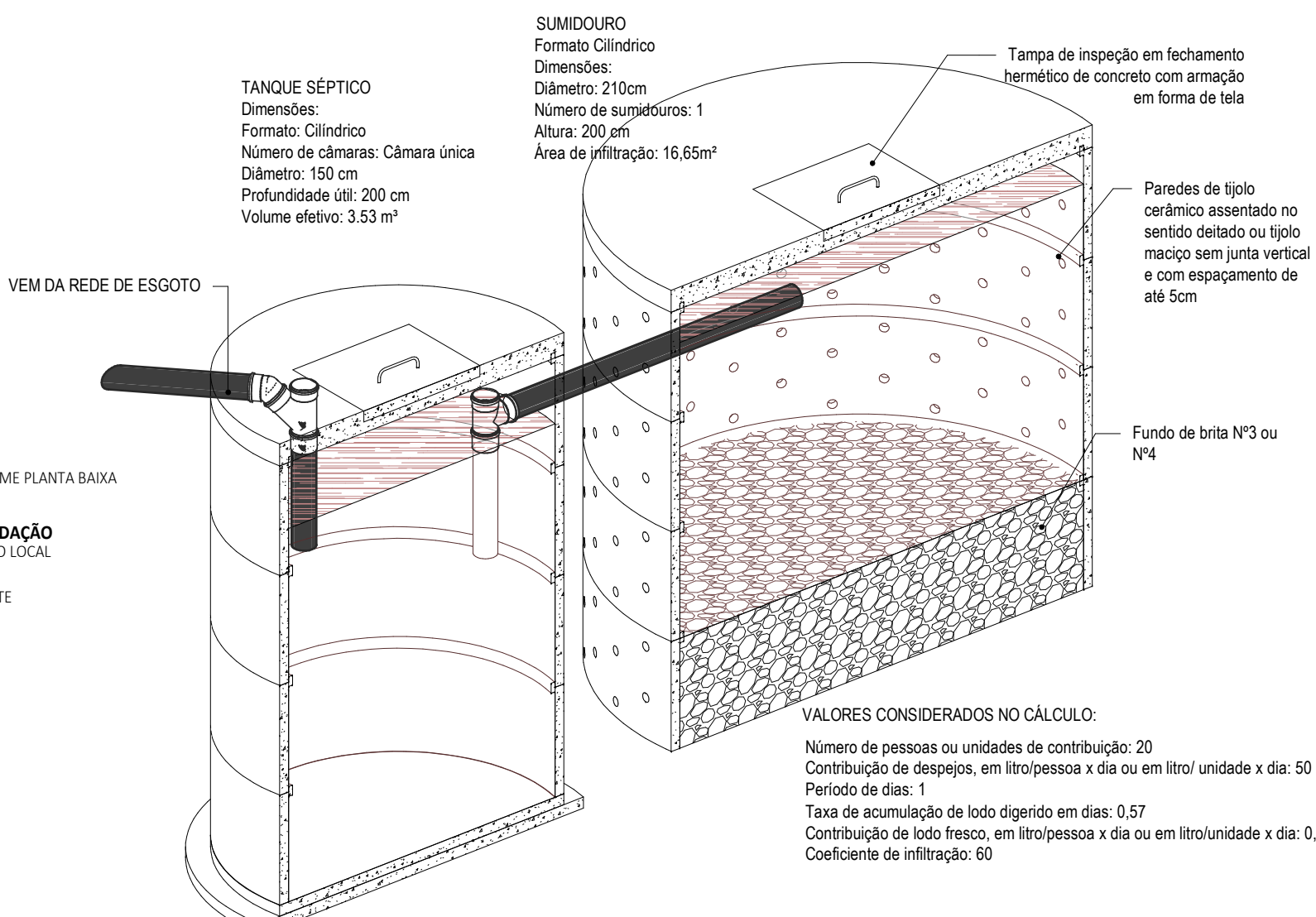
NOTAS GERAIS

SUBSISTEMA DE ESGOTO SANITÁRIO (NBR 8160)

- TODOS LAVATÓRIOS, TANQUES DEVEVERÃO SER PROVIDOS DE SIFÃO COM PELO MENOS 1 CM DE RECHO HÉRICO.
- TODA COLUNA DE VENTILAÇÃO DEVERÁ SER PROVIDA DE UM TERMINAL DE VENTILAÇÃO EM SUA EXTREMIDADE SUPERIOR, INSTALADO A 0,30 M DA COBERTURA, OU 2,00 M DO TERRAÇO.
- DEVERÁ SER PREVISTA A APLICAÇÃO DE ISOLAMENTO ACÚSTICO NAS TUBULAÇÕES DE ESGOTO INSTALADAS EM PAREDES, REBAIXOS, FORROS FALSOS, ETC. DE AMBIENTES DE PERMANÊNCIA PROLONGADA.
- OS TUBOS DE QUEDAS DEVEEM SEMPRE QUE POSSÍVEL, SER INSTALADOS EM UM LUGAR ALINHADO, QUANDO NECESSÁRIOS, OS DESVIOS DEVEEM SER FEITOS COM CURVAS DE RAIO LONGO OU DOIS JOELHOS DE 45°.
- CALCAMENTO MÍNIMO DA TUBULAÇÃO DE ESGOTO:
 DN MENOR OU IGUAL A 75 MM = 2%
 DN MAIOR OU IGUAL A 100 MM = 1%



2. DETALHE CAIXA DE SABÃO/GORDURA (CGS)
S/ ESCALA



DETALHE - FOSSA SÉPTICA

ASSINATURAS E APROVAÇÃO

PROJETISTA: PROPRIETÁRIO:
 LEONARDO SILVEIRA LIMA
 ENGENHEIRO CIVIL - RUP: 0601981087

APROVAÇÃO

CONSTRUÇÃO DO POSTO DE SAÚDE - TIPO 2
 PROJETO:

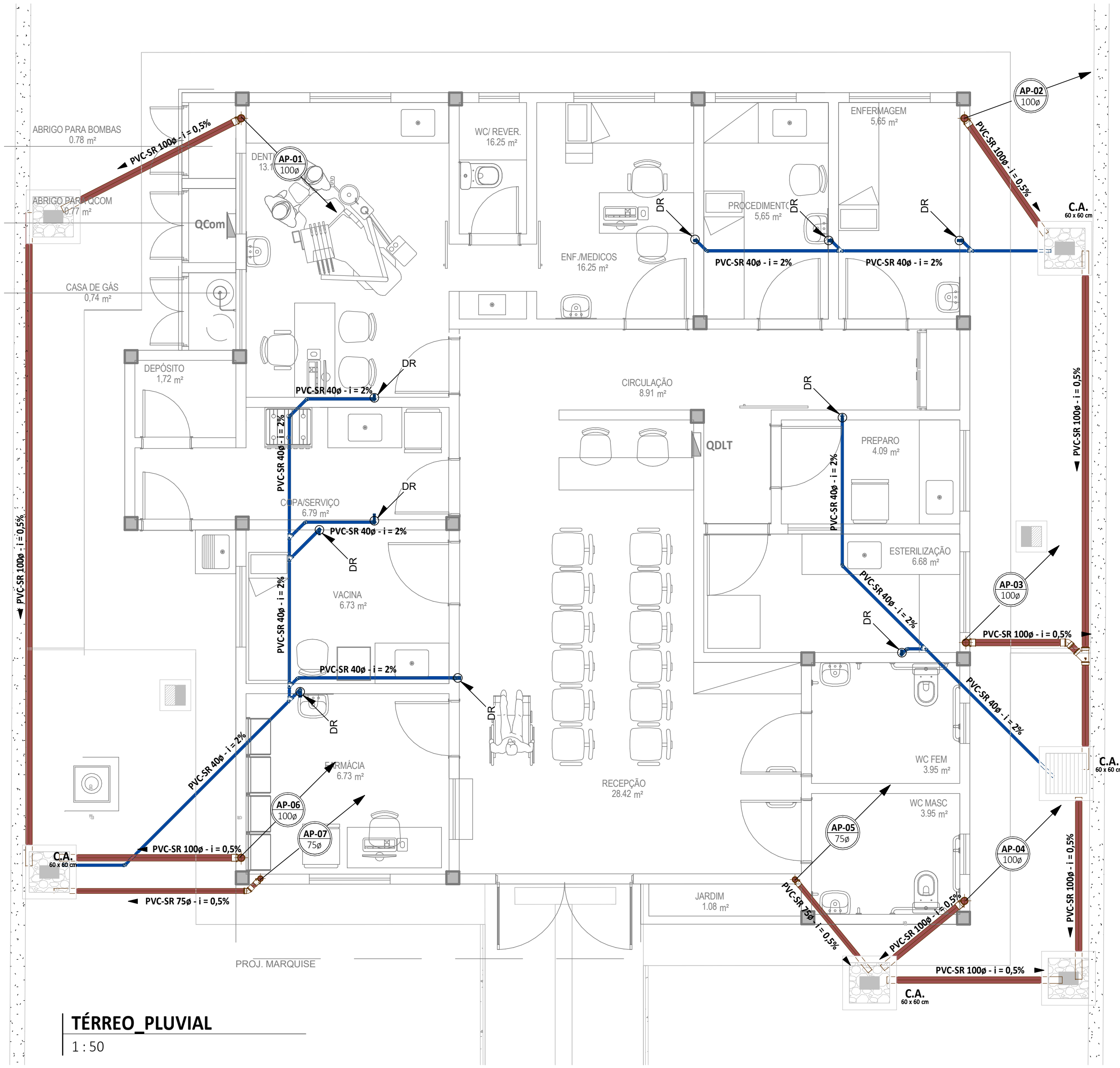
INSTALAÇÕES HIDROSSANITÁRIAS

IDENTIFICAÇÃO DOS ESPECIFICADOS:
 2 DETALHE CAIXA DE SABÃO/GORDURA (CGS) ISO ESG - ENF
 DETALHE - FOSSA SÉPTICA ISO ESG - ESTERILIZAÇÃO
 DETALHE TERMINAL DE VENTILAÇÃO ISO ESG - PREPARO
 ISO ESG - BWC ISO ESG - PROCEDIMENTOS
 ISO ESG - COPA ISO ESG - WC FEM
 ISO ESG - DENTISTA ISO ESG - WC MASC
 TERREÇO ESGOTO

LOCALIDADE DE TIMBAÚBA - ARACATICE
 DATA: 08/08/2021
 PROJETO: 0304

DESENHO: CAMILY HASCONCELOS
 ESCALA: INDICADA
 ARQUIVO:

TUBOS - ESG		
ABREVIAÇÃO	BITOLA	COMPRIMENTO (m)
Tubo - Esgoto - Série Normal		
PVC-SN	40a	23.1
PVC-SN	50a	79.5
PVC-SN	100a	59.5



TÉRREO_PLUVIAL

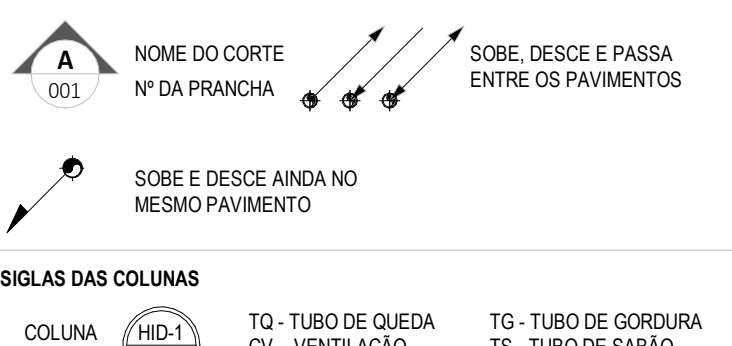
1:50

COBERTA_PLUVIAL

1:50



LEGENDA DE SÍMBOLOS



SIGLAS DAS COLUNAS

COLUNA BITOLA	HID-1 4"	TQ - TUBO DE QUEDA CV - VENTILAÇÃO AP - ÁGUAS PLUVIAIS	TG - TUBO DE GORDURA TS - TUBO DE SABÃO AF - ÁGUA FRIA
POÇ - ALIMENTAÇÃO PELO POÇO ALP - ALIMENTADOR PREDIAL LPZ - LIMPEZA EXTIAVIS - EXTRAVASOR/AVISADOR			HIDRÔMETRO
RG - REGISTRO DE 1/2"	RP - REGISTRO DE PRESSÃO, 1/2"	12 - ITEM REFERENTE À PEÇA	
LV - LAVATÓRIO, 1/2"	DR - DRENO DO AR-CONDICIONADO	RH - RALO HEMISFÉRICO, TIPO ABACAXI	
CD - CAIXA DE 1/2" DESCARGA, 1/2"	CH - CHUIVEIRO, 1/2" 1/2"	CS - CAIXA SIFONADA	
TQ - TANQUE DE 3/4" LAVAR, 3/4"	TJ - TORNEIRA DE 1/2" LAVAR, 1/2"	RS - RALO SECO	

CAIXA DE AREIA (C.A.)	CAIXA DE GORDURA (C.G.)
CAIXA EM ALVENARIA C/ BRITA NO FUNDO	CAIXA EM ALVENARIA
CAIXA EM ALVENARIA C/ FUNDO EM CONCRETO	
CAIXA DE INSPEÇÃO (C.I.) SIFONADA (C.I.S.)	
CAIXA EM ALVENARIA	

LEGENDA DE CORES

ÁGUA FRIA TUBULAÇÃO EM PVC MARROM RÍGIDO, PARA UMA PRESSÃO DE SERVIÇO DE 7,5 KGf/cm²	TUBULAÇÃO DE A/IAQ INSTALADA SOB O PISO
DRENO TUBULAÇÃO EM PVC SÉRIE NORMAL (PVC-SN) OU SÉRIE REFORÇADA (PVC-SR) QUANDO ESPECIFICADA	ALIMENTAÇÃO PREDIAL TUBULAÇÃO EM PVC MARROM RÍGIDO, PARA UMA PRESSÃO DE SERVIÇO DE 7,5 KGf/cm²
ÁGUAS PLUVIAIS TUBULAÇÃO EM PVC SÉRIE NORMAL (PVC-SN) OU SÉRIE REFORÇADA (PVC-SR) QUANDO ESPECIFICADA	ESGOTO GORDUROSO QUANDO NÃO INDICADO, EM TUBULAÇÃO EM PVC SÉRIE NORMAL (PVC-SN)
ESGOTO QUANDO NÃO INDICADO, TUBULAÇÃO EM PVC SÉRIE NORMAL (PVC-SN)	SABÃO TUBULAÇÃO EM PVC SÉRIE NORMAL (PVC-SN)
VENTILAÇÃO TUBULAÇÃO EM PVC SÉRIE NORMAL (PVC-SN)	AR COMPRIMIDO TUBULAÇÃO EM COBRE RÍGIDO DE Ø1/4"

NOTAS GERAIS

- SUBSISTEMA DE ÁGUAS PLUVIAIS (NBR 10844)**
1. TODO COLETOR VERTICAL DE CALHA PARA ÁGUAS PLUVIAIS DE TELHADO, DEVERÁ SER PROVIDO DE UM RALO HEMISFÉRICO TIPO ABACAXI (RH).
 2. OS TUBOS DE QUEDAS DEVEEM, SEMPRE QUE POSSÍVEL, SER INSTALADOS EM UM ÚNICO ALINHAMENTO. QUANDO NECESSÁRIOS, OS DESVIOS DEVEEM SER FEITOS COM CURVAS DE RAIO LONGO OU DOIS JOELHOS DE 45°.
 3. CIMENTO MÍNIMO DE 0,5%.
 4. AMBIENTES FREQUENTEMENTE LAVÁVEIS (COMO BANHEIRO, COZINHAS, LAVANDERIAS, ÁREAS DE SERVIÇO E SIMILARES) DEVEEM SER EXECUTADOS COM CIMENTO MÍNIMO DE 0,5% EM DIREÇÃO AO RALO OU PORTA DE SAÍDA, COM LIMITE MÁXIMO DE 1,5%.
 5. BOXES DE BANHEIROS E SAUNAS DEVEEM SER EXECUTADOS COM CIMENTO ENTRE 1,5 E 2,5% EM DIREÇÃO AO RALO.
 6. AS SUPERFÍCIES DE LAJES IMPERMEABILIZADAS DEVEEM SER EXECUTADAS COM CIMENTO MÍNIMO DE 1,5%.

TUBOS-AP		
ABREVIÇÃO	BITOLA	COMPRIMENTO (m)
PVC-SR	40e	31,5
PVC-SR	75e	12,2
PVC-SR	100e	50,8

ASSINATURAS E APROVAÇÃO

PROJETISTA: *Leonardo Silveira Lima*
LEONARDO SILVEIRA LIMA
ENGENHEIRO CIVIL - RNP: 0601981087

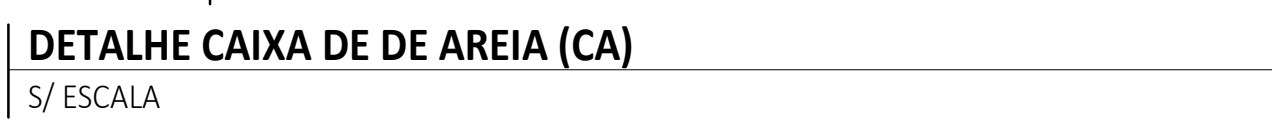
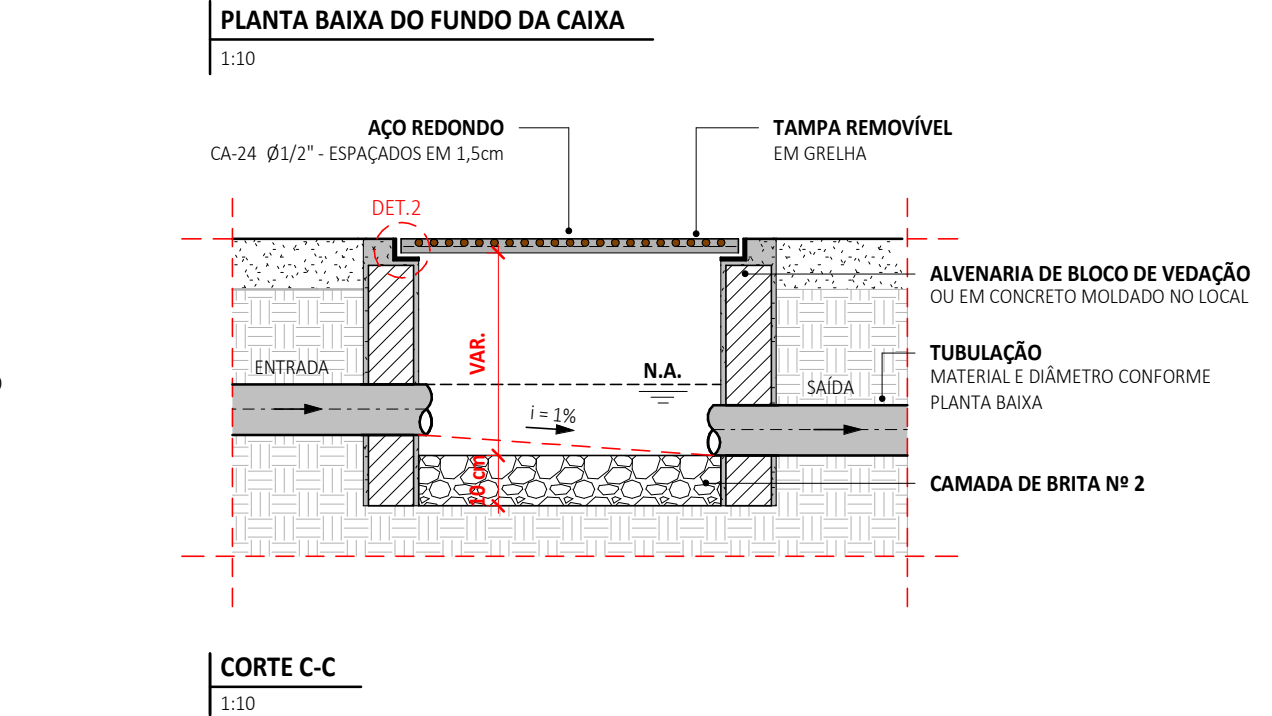
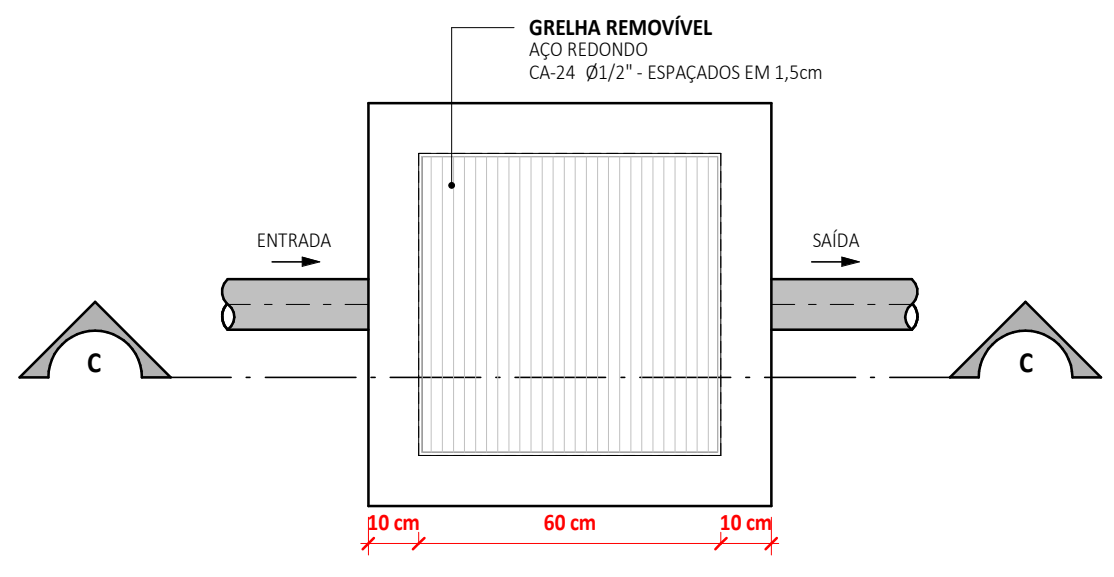
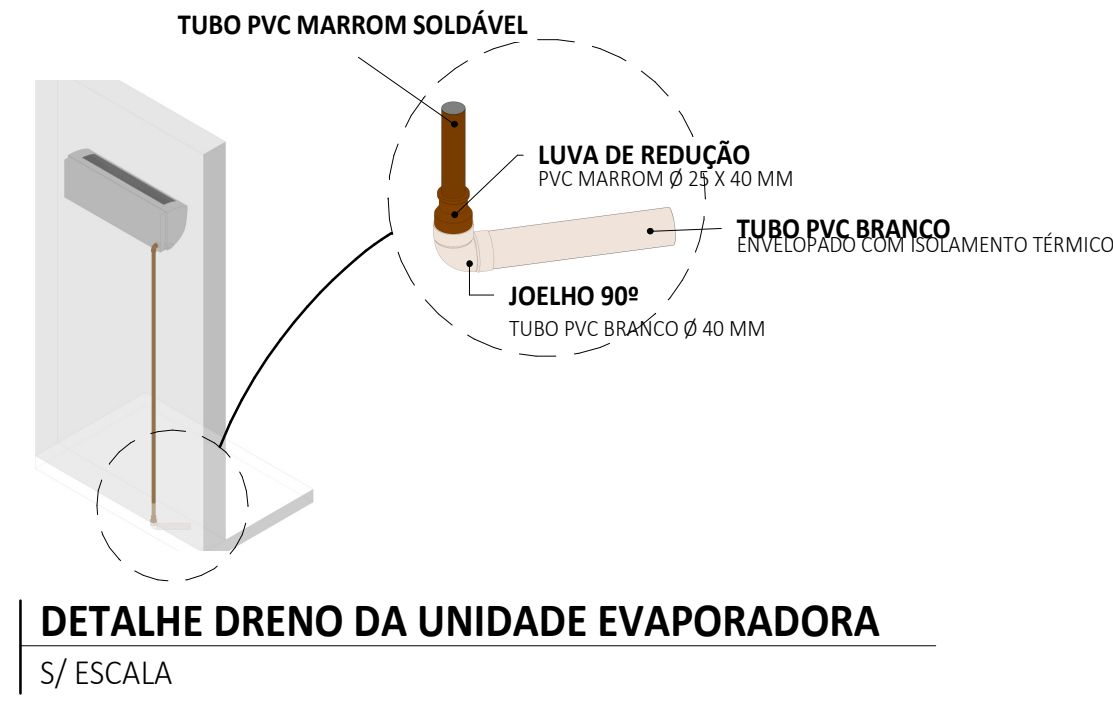
PROPRIETÁRIO: _____

APROVAÇÃO

PROPRIETÁRIO: _____
PREFEITURA MUNICIPAL DE ARACATI
SUAZ: _____
CONSTRUÇÃO DO POSTO DE SAÚDE - TIPO 2
PROJETO:
INSTALAÇÕES HIDROSSANITÁRIAS
IDENTIFICAÇÃO DOS DESENHOS:
COBERTA PLUVIAL
DETALHE CAIXA DE DE AREIA (CA)
DETALHE DRENO DA UNIDADE EVAPORADORA
TÉRREO PLUVIAL

GEOPAC
AV. PADRE ANTÔNIO TOMAZ, Nº202, SALAS 301
BARRIO: AERÓDROMO PROF.ILDEUZE
FONE: 88 3241 3141 EMAIL: GEOPAC@GEOPAC.COM.BR

TÍTULO: LOCALIDADE DE TIMBAÚBA - ARACATICE
DATA: 08/08/2021
PROJETO: 0404
DESENHO: CAMILY HASCONCELOS
ESCALA: INDICADA
ARQUIVO:



DETALHE CAIXA DE DE AREIA (CA)
S/ ESCALA