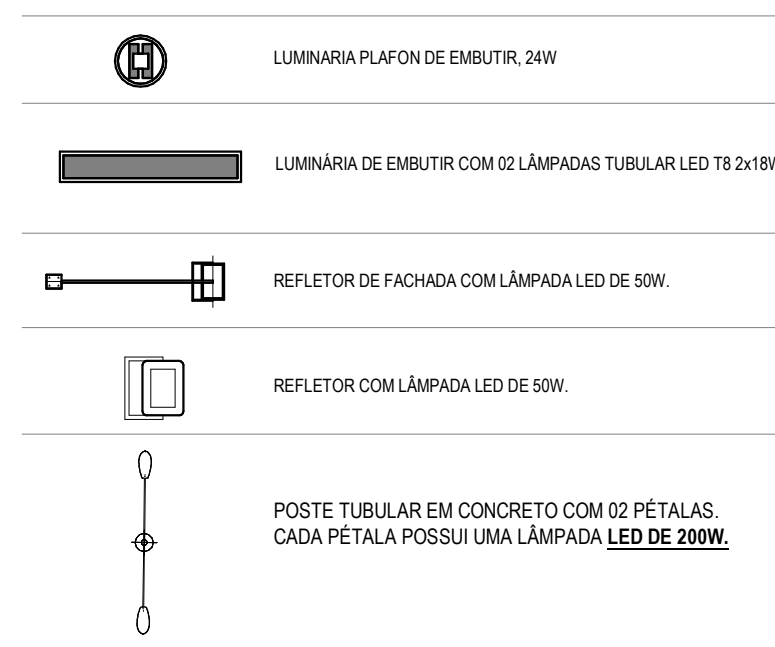
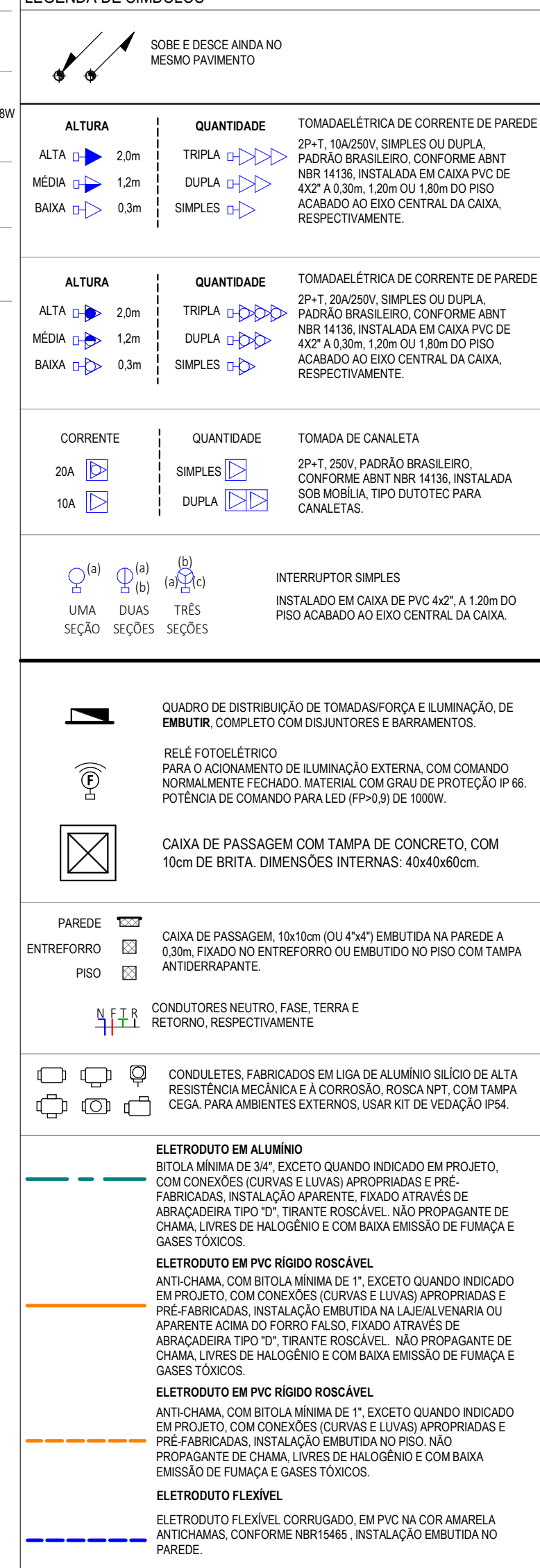


LEGENDA DE LUMINÁRIAS



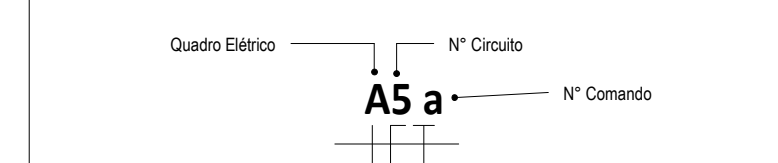
LEGENDA DE SÍMBOLOS



NOTAS GERAIS

- OS CONDUTORES NÃO COTADOS SERÃO DE #2,5MM² PARA PONTOS DE ENERGIA E ILUMINAÇÃO.
- OS CONDUTORES ELÉTRICOS QUE ALIMENTAM OS QUADROS E AS CONDENSADORAS E TODOS AQUELES INSTALADOS SOB TENSÃO DEVERÃO SER DE COBRE, CLASSE 0,61KV, ISOLAÇÃO EM PVC, TEMPERATURA 90°C, NÃO PROPAGANTES DE CHAMA, LIVRES DE HALOGENO E COM BAIXA EMISSÃO DE FUMAÇA E GASES TÓXICOS.
- OS CONDUTORES ELÉTRICOS DE DISTRIBUIÇÃO DEVERÃO SER DE COBRE, CLASSE 450/750V, ISOLAÇÃO EM PVC, TEMPERATURA 70°C, NÃO PROPAGANTES DE CHAMA, LIVRES DE HALOGENO E COM BAIXA EMISSÃO DE FUMAÇA E GASES TÓXICOS.
- A SEÇÃO DO CONDUTOR NEUTRO E TERRA É IGUAL AO DA FASE DO CIRCUITO, SALVO INDICAÇÃO CONTRÁRIA.
- O CONDUTOR NEUTRO NÃO PODERÁ SER LIGADO AO CONDUTOR PROTEÇÃO TERRA APOS PASSAR PELO QUADRO GERAL DA INSTALAÇÃO.
- O CONDUTOR DE PROTEÇÃO NUNCA DEVERÁ SER LIGADO AO IDR.
- UTILIZAR UM CONDUTOR NEUTRO PARA CADA CIRCUITO.
- AS INSTALAÇÕES ELÉTRICAS DEVERÃO SER EXECUTADAS RESPEITANDO OS PADRÕES DE QUALIDADE E SEGURANÇA ESTABELECIDOS NA NORMA NBR5410/2004.
- TODOS OS PONTOS METÁLICOS DEVERÃO SER ATERRADOS.
- OS CIRCUITOS FORAM NUMERADOS PELA QUANTIDADE DE FASES, OU SEJA, CIRCUITOS TRIFÁSICOS COM TRES NÚMEROS.
- OS ELETRODUTOS DEVERÃO SER PROVIDOS DE BUCHAS E ARRUELAS NAS SUAS EXTREMIDADES, MAS CONDIÇÕES COM CAIXA DE PASSAGEM DA SABA.
- UTILIZAR NO MÁXIMO DUAS CURVAS, NÃO REVERSAS, EM LANÇES DE TUBULAÇÃO, ENTRE CAIXAS.
- AS CORES DOS CONDUTORES ELÉTRICOS OBEDECERÃO A SEQUENTE NORMATIZAÇÃO: FASE A - BRANCO / FASE B - PRETO / FASE C - VERMELHO / NEUTRO - AZUL CLARO / TERRA - VERDE / RETORNO - DEMAS CORES, EXCETO AMARELO.

NUMERAÇÃO DOS CIRCUITOS:



ASSINATURAS E APROVAÇÃO

PROJETISTA: *Leonardo Silveira Lima*
LEONARDO SILVEIRA LIMA
ENGENHEIRO CIVIL - RNP: 0601981087

PROPRIETÁRIO: _____

APROVAÇÃO

PROPRIETÁRIO: _____

PROJETO: _____

POSTO DE SAÚDE - TIPO 2

IDENTIFICAÇÃO DOS DESENHOS:

INSTALAÇÕES ELÉTRICAS

ALIMENTAÇÃO DAS CONDENSADORAS

PONTOS ILUMINAÇÃO DE EMERGÊNCIA

TÉRREO PONTOS

GEO PAC
AV. PADRE ANTONIO TOMAZ, Nº202, SALAS 301
BARRIO: ARIZOIA, JARDIM: ARIZOIA
FONE: 83 3241 3141 EMAIL: GEO.PAC@GEO.PAC.COM.BR

PROPRIETÁRIO: _____

PROJETO: _____

INSTALAÇÕES ELÉTRICAS

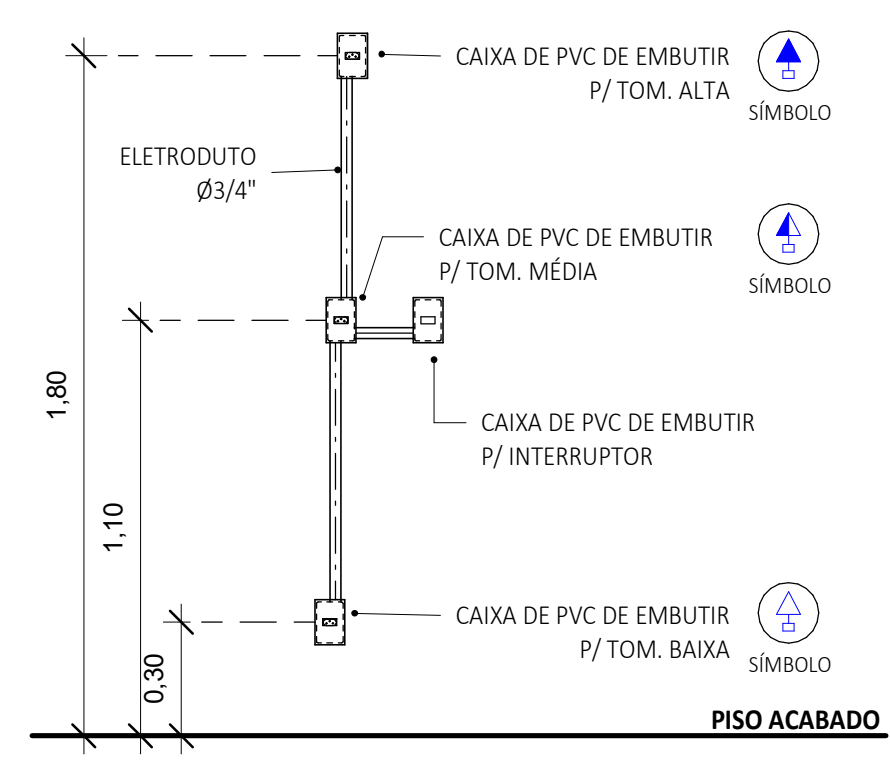
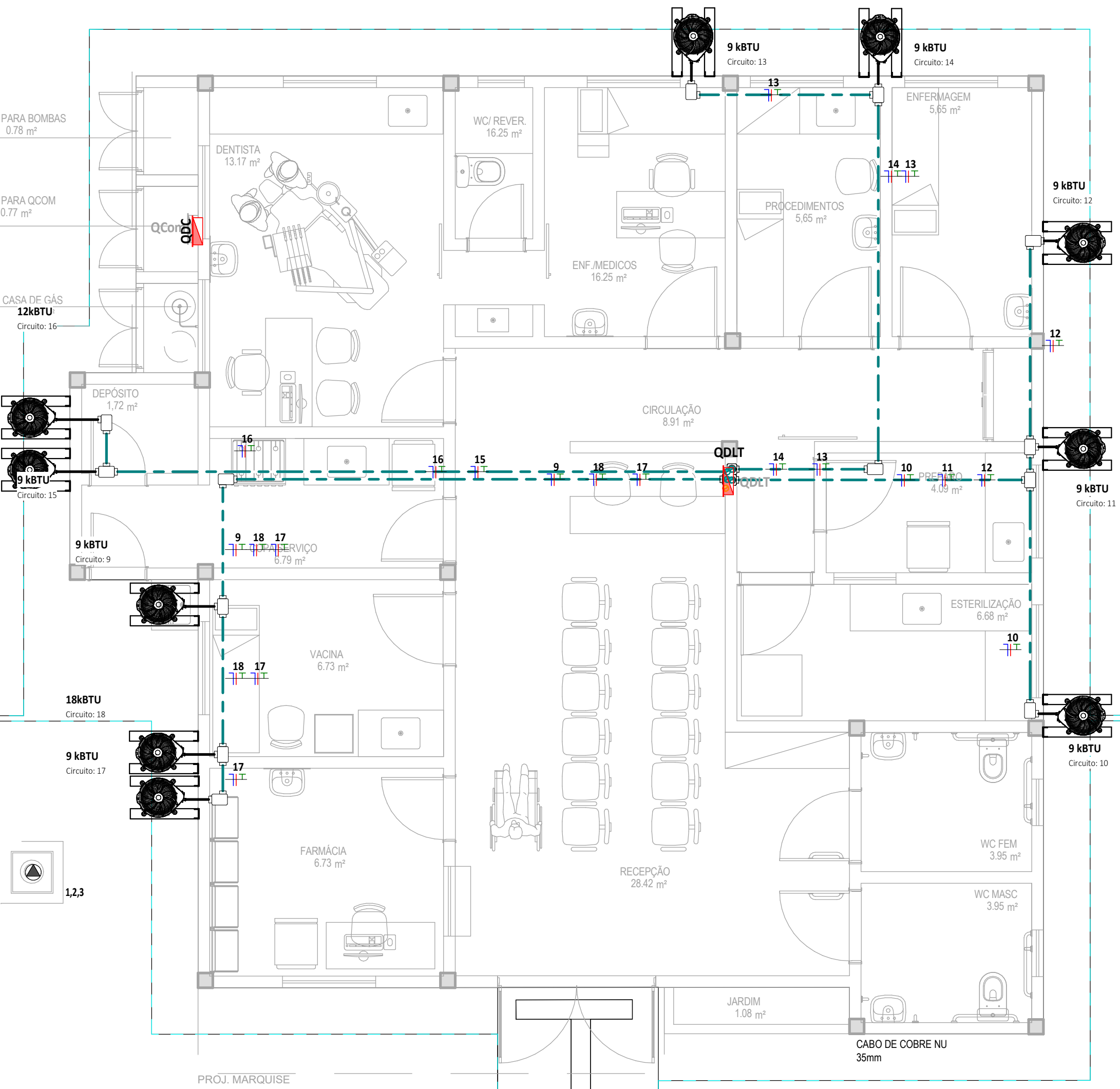
ALIMENTAÇÃO DAS CONDENSADORAS

PONTOS ILUMINAÇÃO DE EMERGÊNCIA

TÉRREO PONTOS

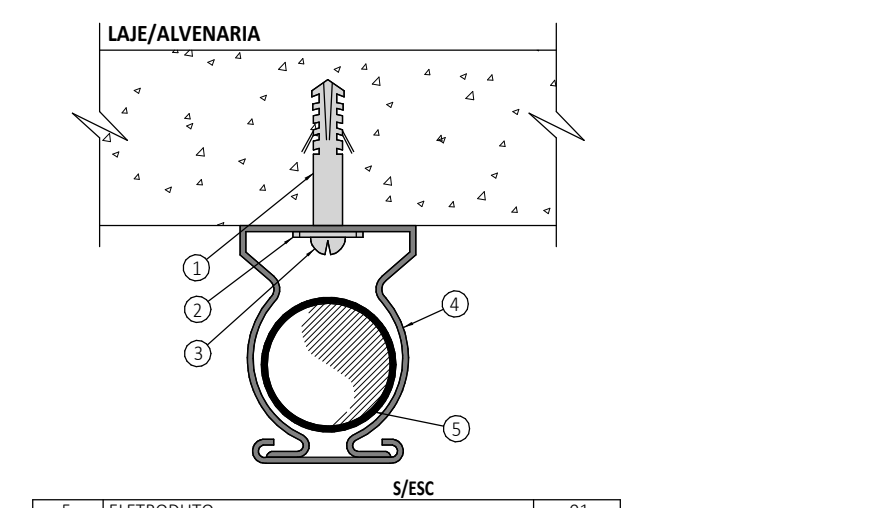
TÍTULO: _____ DATA: NOV/2021 PROJETO: 0103

DESENHO: ALANA PRADO ESCALA: ARZIZOIA



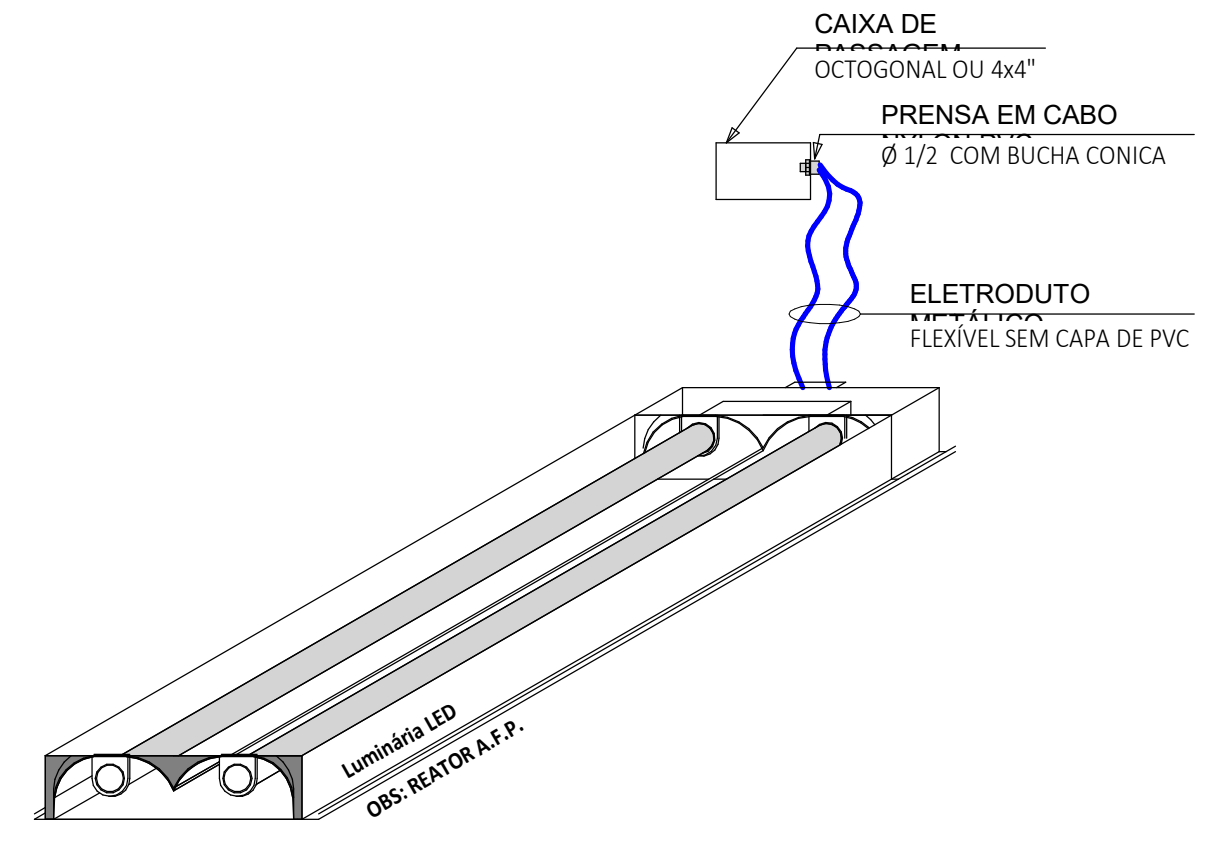
INSTALAÇÃO DAS TOMADAS/INTERRUPTORES

1:50 ESCALA



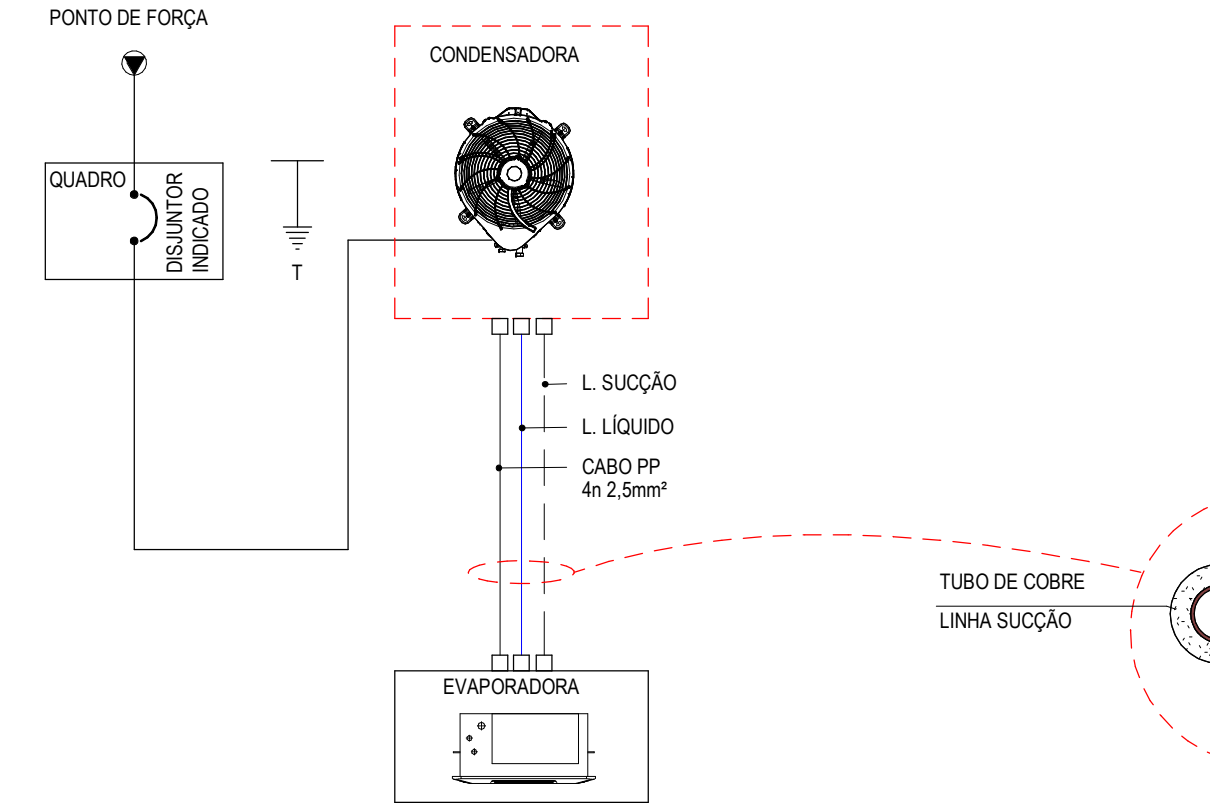
FIXAÇÃO DE ELETRODUTO

1:50 ESCALA



LIGAÇÃO DE LUMINÁRIA NO FORRO DERIVADA DE CAIXA

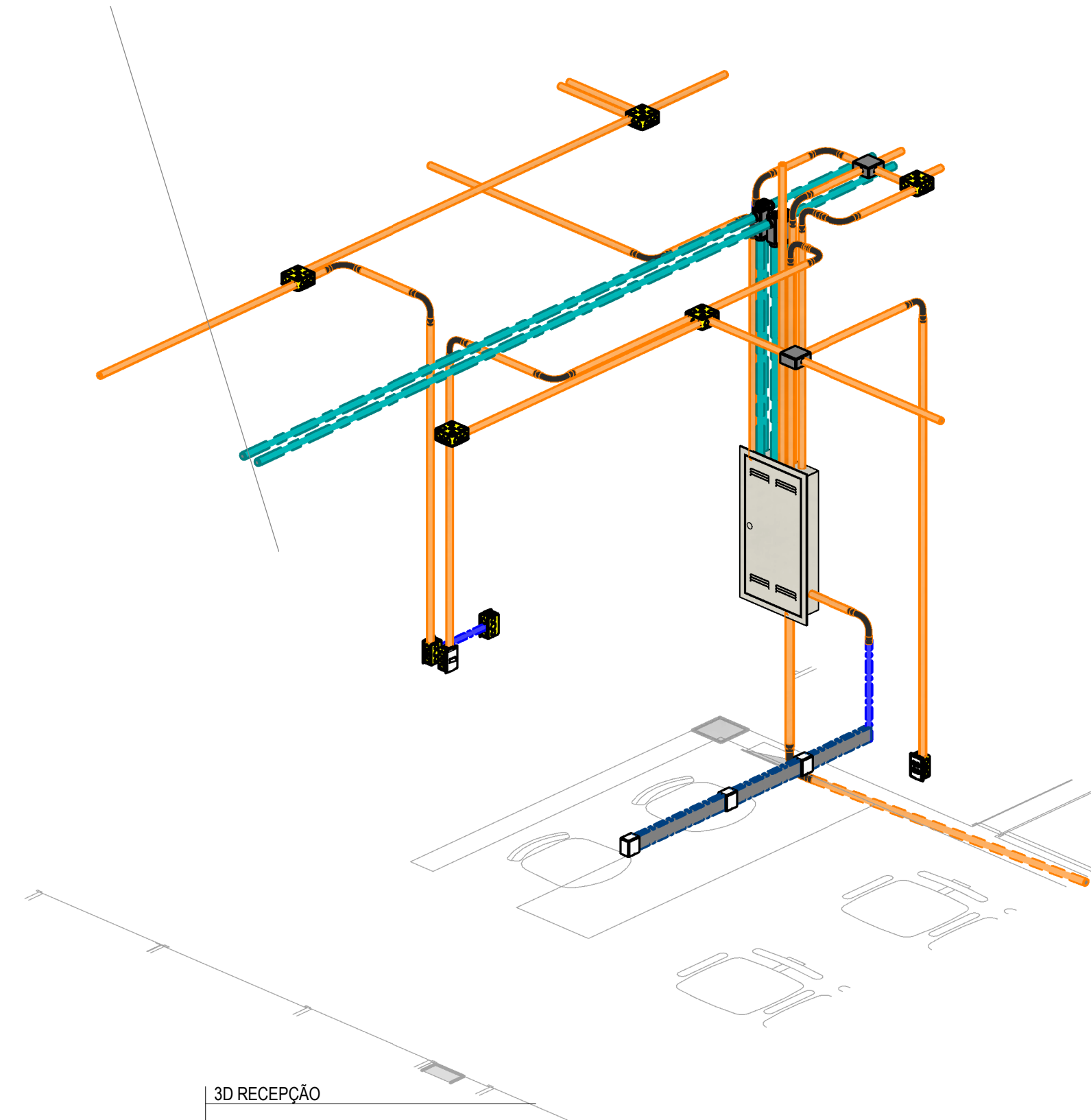
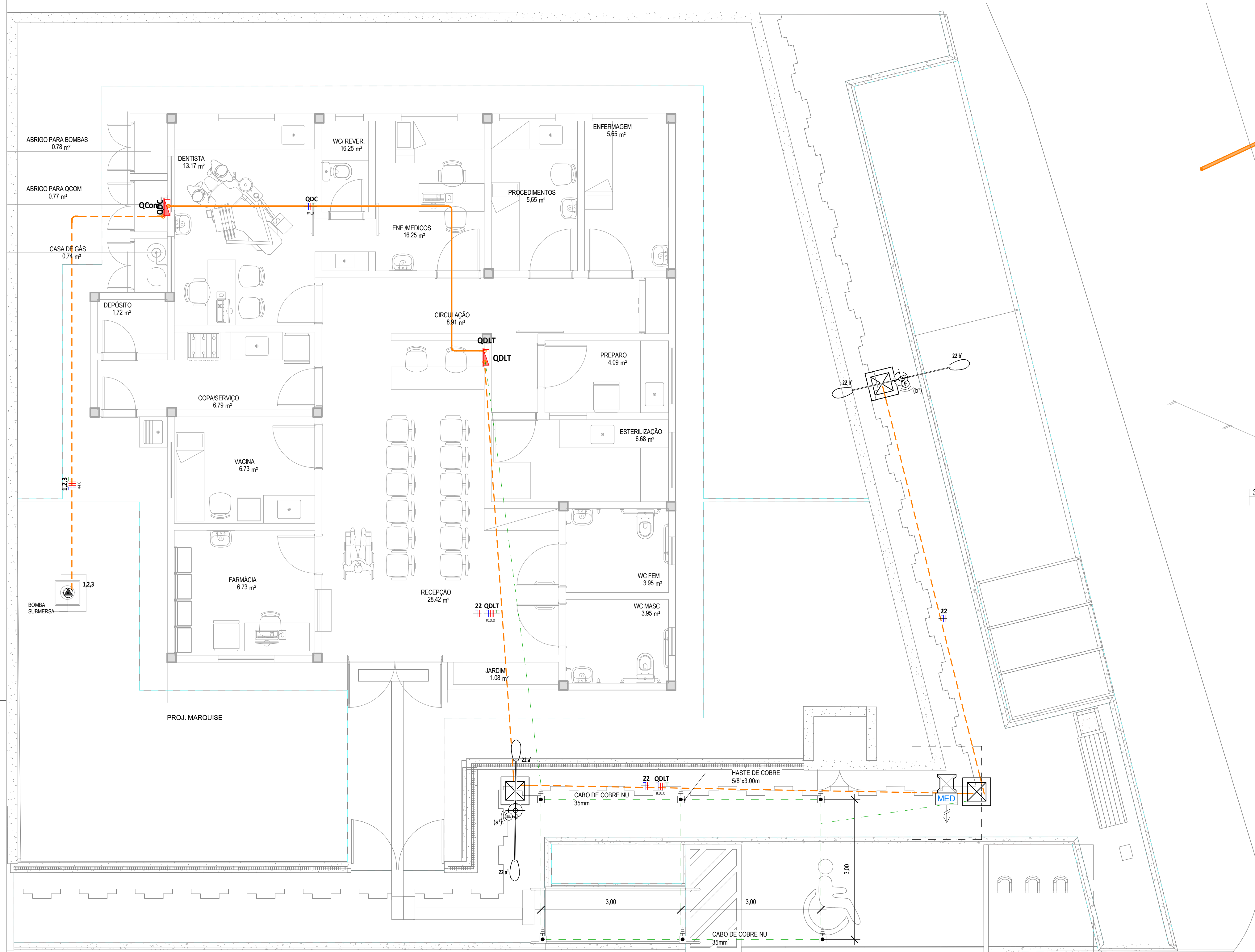
1:50 ESCALA



LIGAÇÃO DA CONDENSADORA/EVAPORADORA (SPLIT CONVENCIONAL)

1:50 ESCALA

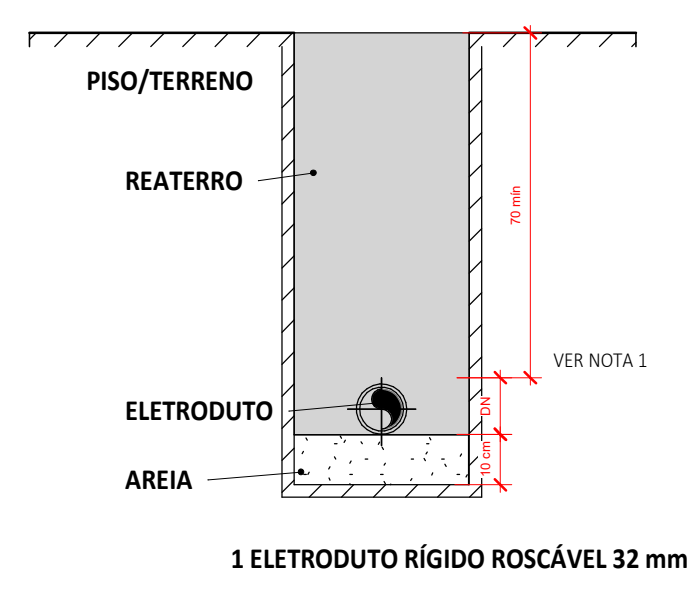
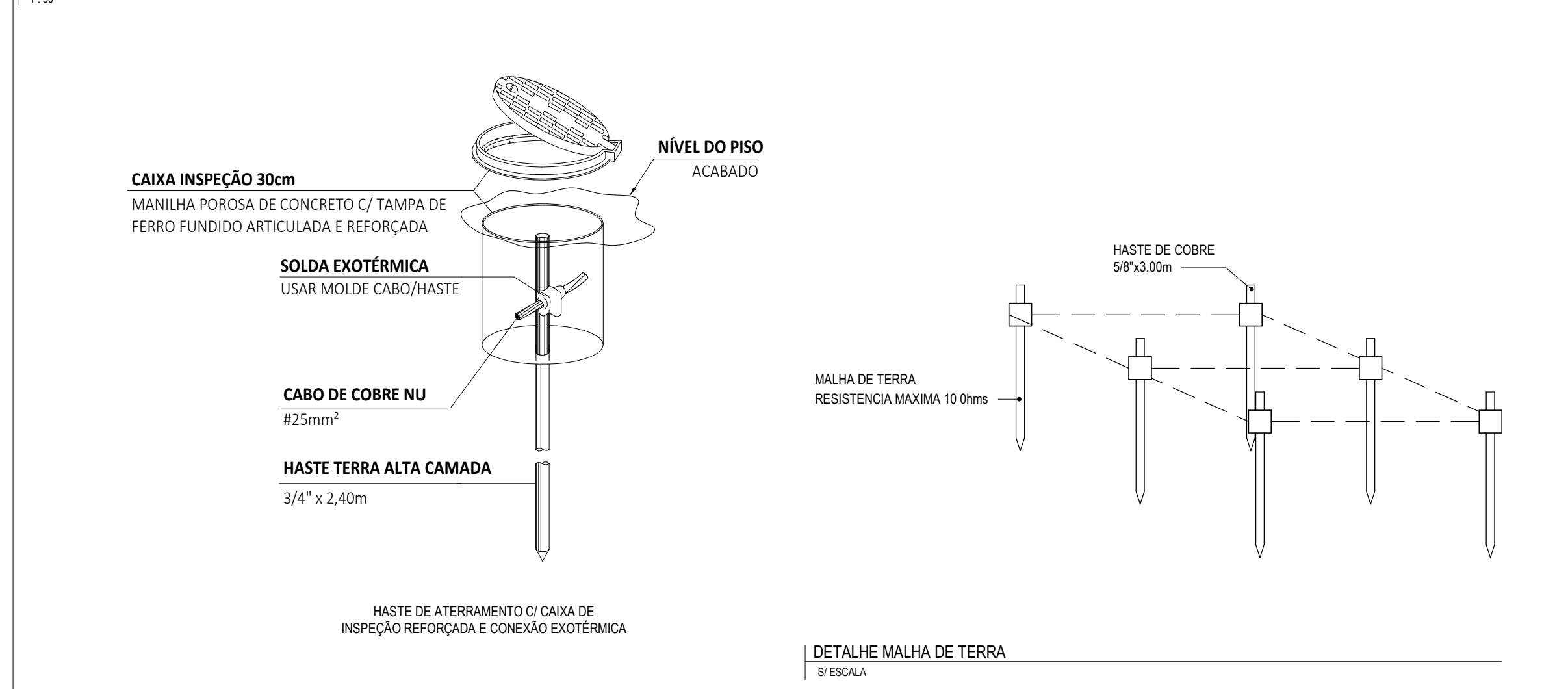
ITEM	DISCRIMINAÇÃO	QUANT.
5	ELETRODUTO	01
4	BRACA CIRCULAR COM CUNHA	01
3	PARAFUSO CABEÇA REDONDA	01
2	ARRUELA LISA	01
1	BUCHA DE NYLON S6	01



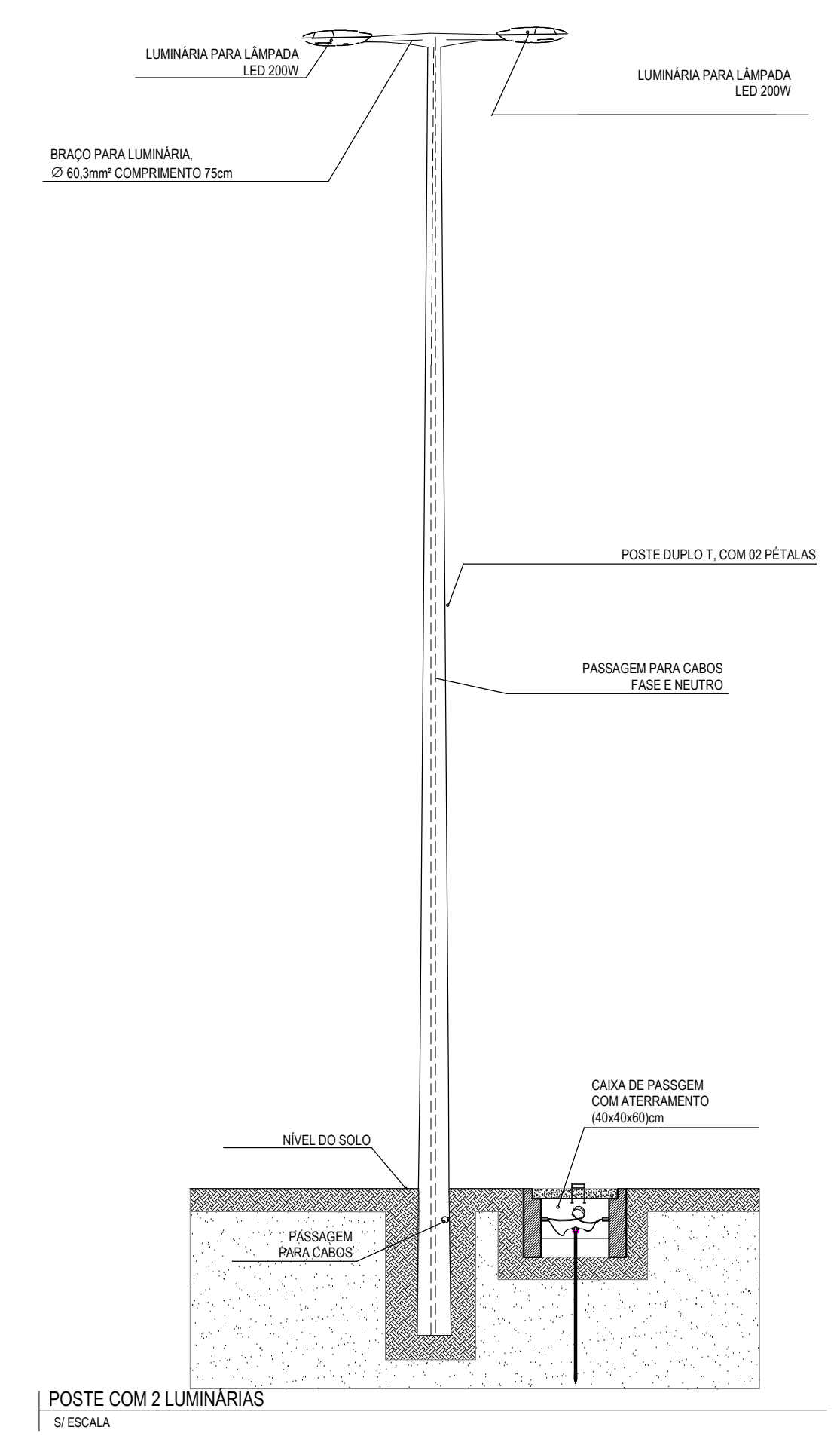
LEGENDA DE SÍMBOLOS

	NOME DO CORTE Nº DA PRANCHA		SOBE, DESCE E PASSA ENTRE OS PAVIMENTOS
			SOBE, DESCE, PASSA
			SOBE E DESCE ANDADA NO MESMO PAVIMENTO
	QUADRO DE DISTRIBUIÇÃO DE TOMADAS/FORÇA E ILUMINAÇÃO, DE EMBUTIR, COMPLETO COM DISJUNTORES E BARRAMENTOS.		
	CONDUTORES NEUTRO, FASE, TERRA E RETORNO, RESPECTIVAMENTE		
	ELETRODUTO EM ALUMÍNIO BITOLA MÍNIMA DE 3/4", EXCETO QUANDO INDICADO EM PROJETO, COM CONEXÕES (CURVAS E LUVAS) APROPRIADAS E PRE-FABRICADAS, INSTALAÇÃO APARENTE, FIXADO ATRAVÉS DE ABRAÇADERA TIPO "D", TRAVANTE ROSCÁVEL, NÃO PROPAGANTE DE CHAMA, LIVRES DE HALOGENO E COM BAIXA EMISSÃO DE FUMAÇA E GASES TOXICOS.		
	ELETRODUTO EM PVC RÍGIDO ROSCÁVEL ANTI-CHAMA, COM BITOLA MÍNIMA DE 1", EXCETO QUANDO INDICADO EM PROJETO, COM CONEXÕES (CURVAS E LUVAS) APROPRIADAS E PRE-FABRICADAS, INSTALAÇÃO EMBUTIDA NA LAJE, ALVENARIA OU APARENTE ACIMA DO FORRO FALSO, FIXADO ATRAVÉS DE ABRAÇADERA TIPO "D", TRAVANTE ROSCÁVEL, NÃO PROPAGANTE DE CHAMA, LIVRES DE HALOGENO E COM BAIXA EMISSÃO DE FUMAÇA E GASES TOXICOS.		
	ELETRODUTO FLEXÍVEL ELETRODUTO FLEXÍVEL CORRUGADO, EM PVC NA COR AMARELA ANTI-CHAMAS, CONFORME NBR15465, INSTALAÇÃO EMBUTIDA NA PAREDE.		
	CABO DE COBRE NÚ ENTERRADO INTERLIGANDO AS HASTES DE TERRA - #50mm²		

ALIMENTAÇÃO

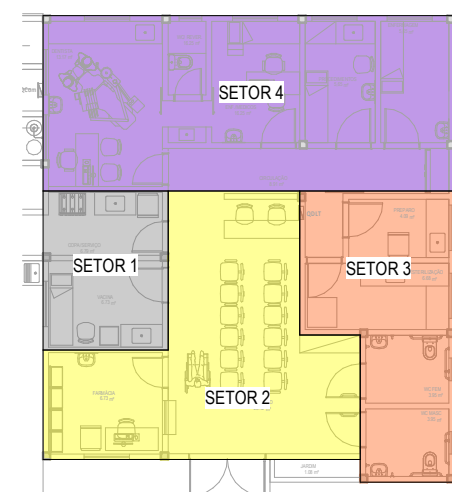
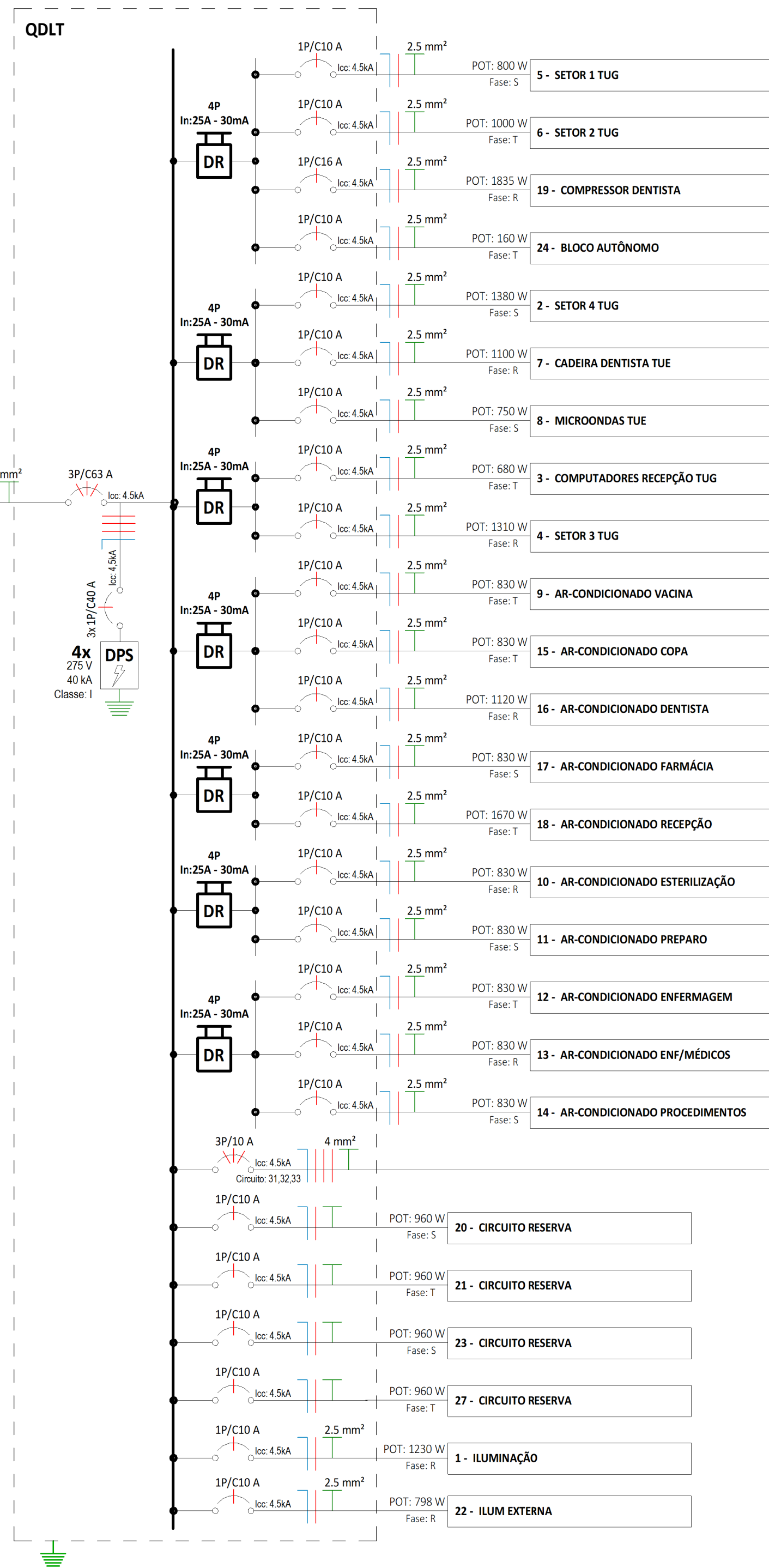
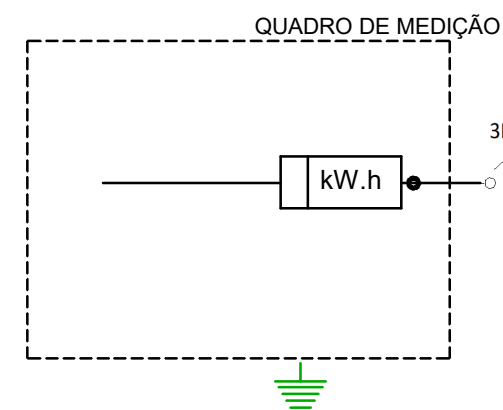


1. DUTOS COM DIÂMETROS VARIÁVEIS DEVEM SER COMPATÍVEIS COM O DIÂMETRO NOMINAL DOS CONDUTORES A SEREM INSTALADOS;
2. A PROFUNDIDADE DO DUTO DEPENDE DO TIPO DO MATERIAL DO DUTO E DA INCLINAÇÃO UTILIZADA;
3. CADA DUTO DEVE CONTER UM CIRCUITO COMPLETO, PARA CADA CIRCUITO DEVE HAVER UM DUTO RESERVA;
4. OS DUTOS DEVEM SER VEDADOS NAS EXTREMIDADES PARA EVITAR A ENTRADA DE ÁGUA OU ANIMAIS. O MATERIAL DE VEDAÇÃO NÃO DEVE PREJUDICAR O ISOLAMENTO DO CONDUTOR;
5. A ANGULAÇÃO DE 1º PARA DRENAGEM DEVE SER UTILIZADA SOMENTE PELOS DUTOS DE FERRO, FIBROCIMENTO OU PVC. OS DUTOS EM PEAD NÃO NECESSITAM POSSUIR ANGULAÇÃO.
6. DIMENSÕES EM CENTÍMETROS.

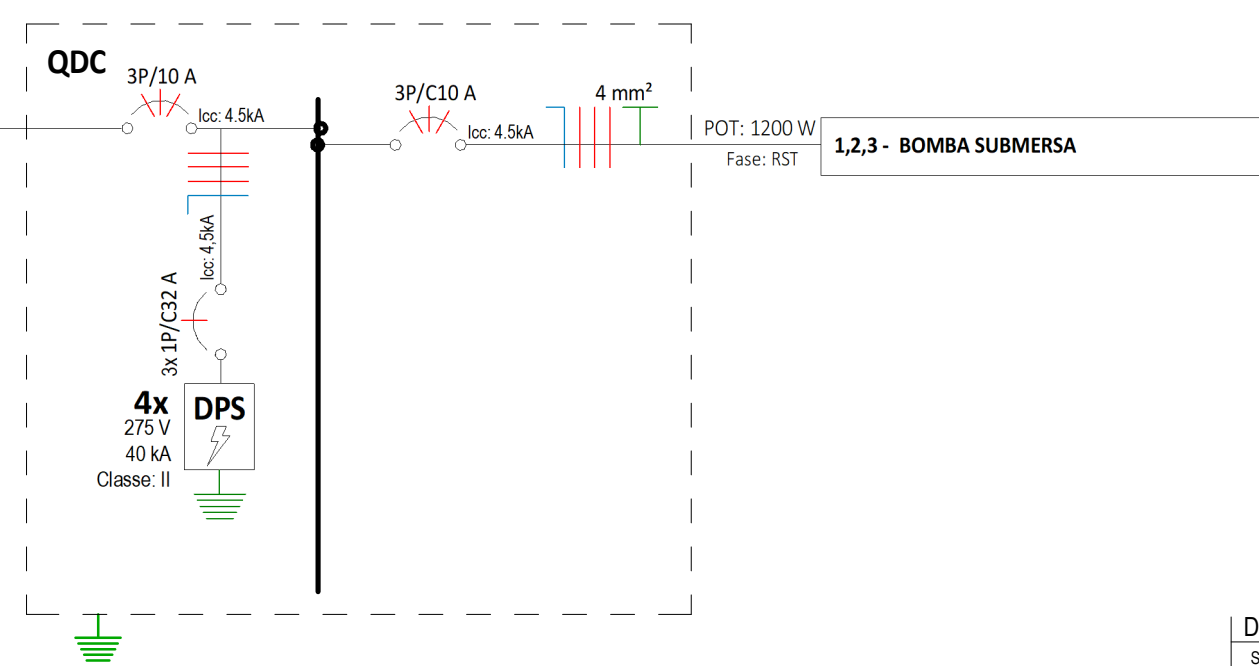


ASSINATURAS E APROVAÇÃO

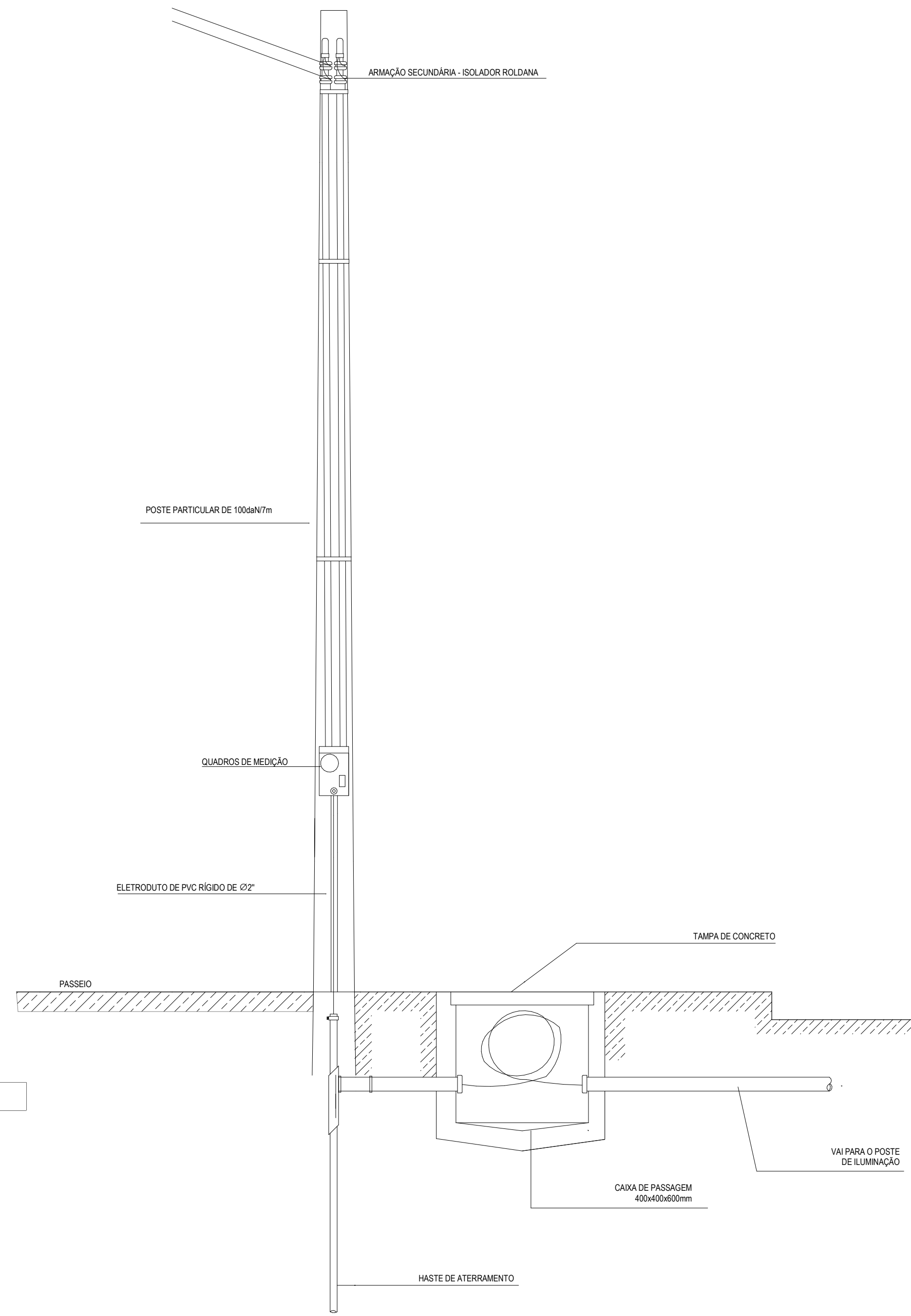
PROJETISTA	PROPRIETÁRIO
LEONARDO SILVEIRA LIMA ENGENHEIRO CIVIL - RNP: 0601981087	
APROVAÇÃO	
<p>GEOPAC</p> <p>PROPRIETÁRIO: PREFEITURA MUNICIPAL DE ARACATI</p> <p>END: AV. PADRE ANTÔNIO TOMAZ Nº202, SALAS 301 BARRIO: ARCADEIA FORTALIZADA FONE: 83 3341 3147 EMAIL: GEOPAC@GEOPAC.COM.BR</p>	
<p>OBJETO: POSTO DE SAÚDE - TIPO 2</p> <p>PROJETO: INSTALAÇÕES ELÉTRICAS</p> <p>IDENTIFICAÇÃO DOS DESENHOS: 3D RECEPÇÃO</p> <p>ALIMENTAÇÃO</p>	
TITULO: CORREGO DOS FERNANDES - ARACATICE	DATA: NOV/2021
DESENHO: ALANA PRADO	PROJETO: 0203
ESCALA: INDICADA	ARQUIVO:



PLANTA DE SETORIZAÇÃO
1:200



DETALHE ENTRADA DE SERVIÇO
SI/ESCALA



QUADRO DE CARGAS - QDLT										
CIRCUITO Nº	UTILIZAÇÃO	TENSÃO (V)	POTÊNCIA APARENTE (VA)	CORRENTE NOMINAL CALCULADA	DISJUNTOR	SEÇÃO DO CONDUTOR ADOTADO	% QUEDA DE TENSÃO	FASE R	FASE S	FASE T
QDLT										
1	ILUMINAÇÃO	220 V	1337 VA	6,08 A	10 A	2,5	1,86%	1230,1 W	0 W	0 W
2	SETOR 4 TUG	220 V	1725 VA	7,84 A	10 A	2,5	1,00%	0 W	1380 W	0 W
3	COMPUTADORES RECEPTÃO TUG	220 V	850 VA	3,86 A	10 A	2,5	0,49%	0 W	0 W	680 W
4	SETOR 3 TUG	220 V	1638 VA	7,44 A	10 A	2,5	0,95%	1310 W	0 W	0 W
5	SETOR 1 TUG	220 V	1000 VA	4,55 A	10 A	2,5	0,58%	0 W	80 W	0 W
6	SETOR 2 TUG	220 V	1250 VA	5,68 A	10 A	2,5	0,72%	0 W	0 W	1000 W
7	CADEIRA DENTISTA TUE	220 V	1375 VA	6,25 A	10 A	2,5	0,80%	1100 W	0 W	0 W
8	MICROONDAS TUE	220 V	938 VA	4,26 A	10 A	2,5	0,54%	0 W	750 W	0 W
9	AR-CONDICIONADO VACINA	220 V	975 VA	4,44 A	10 A	2,5	0,59%	0 W	830 W	0 W
10	AR-CONDICIONADO ESTERILIZAÇÃO	220 V	975 VA	4,44 A	10 A	2,5	0,59%	0 W	830 W	0 W
11	AR-CONDICIONADO PREPARO	220 V	975 VA	4,44 A	10 A	2,5	0,59%	0 W	830 W	0 W
12	AR-CONDICIONADO ENFERMAGEM	220 V	975 VA	4,44 A	10 A	2,5	0,59%	0 W	830 W	830 W
13	AR-CONDICIONADO ENF/MÉDICOS	220 V	975 VA	4,44 A	10 A	2,5	0,59%	0 W	830 W	0 W
14	AR-CONDICIONADO PROCEDIMENTOS	220 V	975 VA	4,44 A	10 A	2,5	0,59%	0 W	830 W	0 W
15	AR-CONDICIONADO COFA	220 V	975 VA	4,44 A	10 A	2,5	0,74%	0 W	0 W	830 W
16	AR-CONDICIONADO DENTISTA	220 V	1318 VA	5,99 A	10 A	2,5	0,99%	1120 W	0 W	0 W
17	AR-CONDICIONADO FARMÁCIA	220 V	975 VA	4,44 A	10 A	2,5	0,74%	0 W	830 W	0 W
18	AR-CONDICIONADO RECEPTÃO	220 V	1665 VA	8,93 A	10 A	2,5	1,19%	0 W	0 W	1670 W
19	COMPRESSOR DENTISTA	220 V	2284 VA	10,43 A	16 A	2,5	1,00%	1835,2 W	0 W	0 W
20	CIRCUITO RESERVA	220 V	1200 VA	5,45 A	10 A	2,5	0 W	0 W	960 W	0 W
21	CIRCUITO RESERVA	220 V	1200 VA	5,45 A	10 A	2,5	0 W	0 W	960 W	0 W
22	ILUM EXTERNA	220 V	868 VA	3,95 A	10 A	2,5	1,55%	798,56 W	0 W	0 W
23	CIRCUITO RESERVA	220 V	1200 VA	5,45 A	10 A	2,5	0 W	0 W	960 W	0 W
24	BLOCO AUTÔNOMO	220 V	200 VA	0,91 A	10 A	2,5	0,12%	0 W	0 W	160 W
27	CIRCUITO RESERVA	220 V	1200 VA	5,45 A	10 A	2,5	0 W	0 W	960 W	0 W
31.32.33	QDC - QUADRO DE COMANDO DA BOMBA	380 V	1500 VA	2,28 A	10 A	4	0,01%	400 W	400 W	400 W
MEDIDOR										
1.2.3	QDLT	380 V	30798 VA	46,79 A	63 A	10		9453,86 W	7740 W	8320 W

LEGENDA DIAGRAMA UNIFILAR	
	DISJUNTOR TERMOMAGNÉTICO MONOPOLAR
	DISJUNTOR TERMOMAGNÉTICO TRIPOLAR
	CONDUTORES NEUTRO, FASE, TERRA, RESPECTIVAMENTE
	IDR-INTERRUPTOR DIFERENCIAL RESIDUAL (IMAX=30mA)
	DPS - DISPOSITIVO DE PROTEÇÃO MONOPOLAR CONTRA SURTOS (M)
	MEDIDOR DE ENERGIA

ASSINATURAS E APROVAÇÃO	
PROJETISTA	PROPRIETÁRIO
LEONARDO SILVEIRA LIMA ENGENHEIRO CIVIL - RNP: 0601981087	

APROVAÇÃO	
GEO PAC	
<small>PROPRIETÁRIO: PREFEITURA MUNICIPAL DE ARACATI</small> <small>AV. PADRE ANTÔNIO TOMAZ Nº202, SALAS 301</small> <small>BARRO: ALTO DA VILA - FORTALEZA</small> <small>CEP: 61.100-000 - FONE: 85 3241 3141 EMAIL: GEO.PAC@GEO.PAC.COM.BR</small>	

POSTO DE SAÚDE - TIPO 2	
PROJETO	
INSTALAÇÕES ELÉTRICAS	
IDENTIFICAÇÃO DOS DESENHOS:	
DIAGRAMA UNIFILAR	
PLANTA DE SETORIZAÇÃO	

TITULO: CORREGEDOR DOS FERNANDES - ARACATICE	DATA: NOV/2021	PROJETO: 0303
DESENHO: ALANA PRADO	ESCALA: 1:100	ARQUIVO: