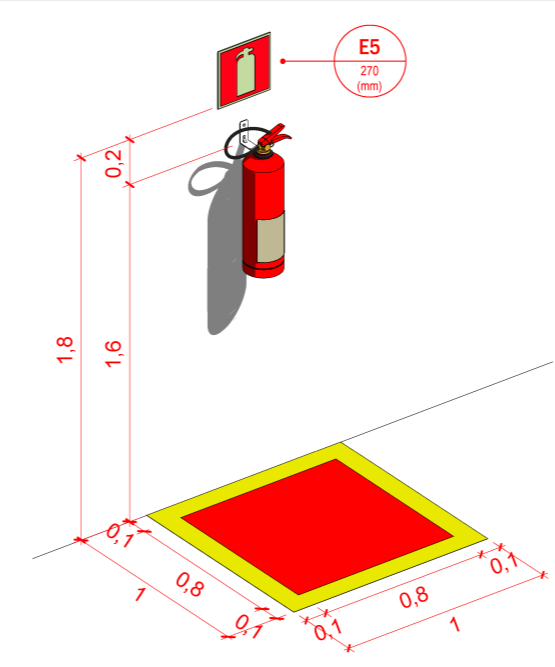


PROJ. MARQUISE

1 | **TÉRREO**
1:50

NOTAS - SISTEMA DE GÁS:

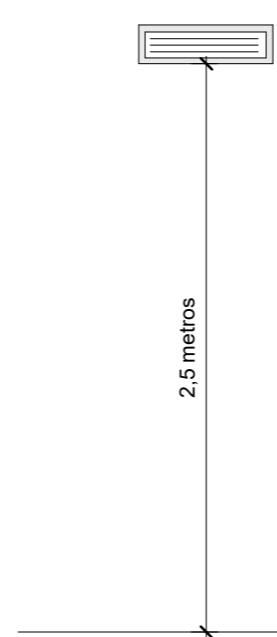
1. TODA A TUBULAÇÃO DE GÁS DEVE DISTAR NO MÍNIMO 3,00m DAS INSTALAÇÕES DE SPDA;
2. O ABRIGO (CASA DE GÁS) DEVE PERMANECER LIMPO E NÃO PODE SER UTILIZADO COMO DEPOSITO OU OUTRO FIM QUE NÃO AQUELE A QUE SE DESTINA;
3. AS TUBULAÇÕES NÃO PODERÃO PASSAR POR PONTOS QUE AS SUJEITEM A TENSÕES INERENTES À ESTRUTURA DA EDIFICAÇÃO;
4. AS TUBULAÇÕES DEVERÃO SER EMBUTIDAS, ATENDENDO PARA NÃO DEIXAR VAZIOS OU BOLSAS NO INTERIOR DAS ALVENARIAS OU CONCRETO;
5. REVESTIR A TUBULAÇÃO DE COBRE COM FITA DO TIPO TOROFITA CONTRA CORROSIÃO NAS FIXAÇÕES;
6. USAR SOLDA FOSCOP E TUBULAÇÕES EM COBRE CLASSE "A" PARA ø22 E 28mm, E COBRE COM ESPESURA MÍNIMA DE 0,8mm PARA ø15mm;
7. AS TUBULAÇÕES EMBUTIDAS NO TÉRREO E PRIMADAS DEVERÃO SER ENVELOPADAS EM CONCRETO, E QUANDO APARENTES DEVERÃO SER PROTEGIDAS MECANICAMENTE COM TUBULAÇÃO DE PVC COM VENTILAÇÃO NAS EXTREMIDADES;



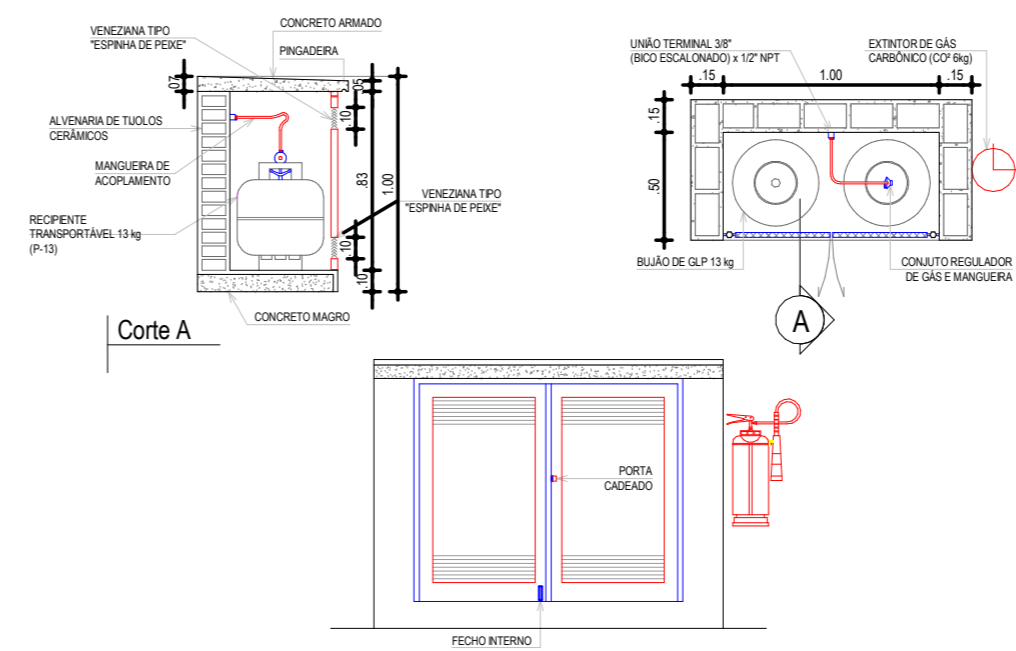
DETALHE EXTINTOR PAREDE - 3D
S/ ESCALA

ILUMINAÇÃO DE EMERGÊNCIA

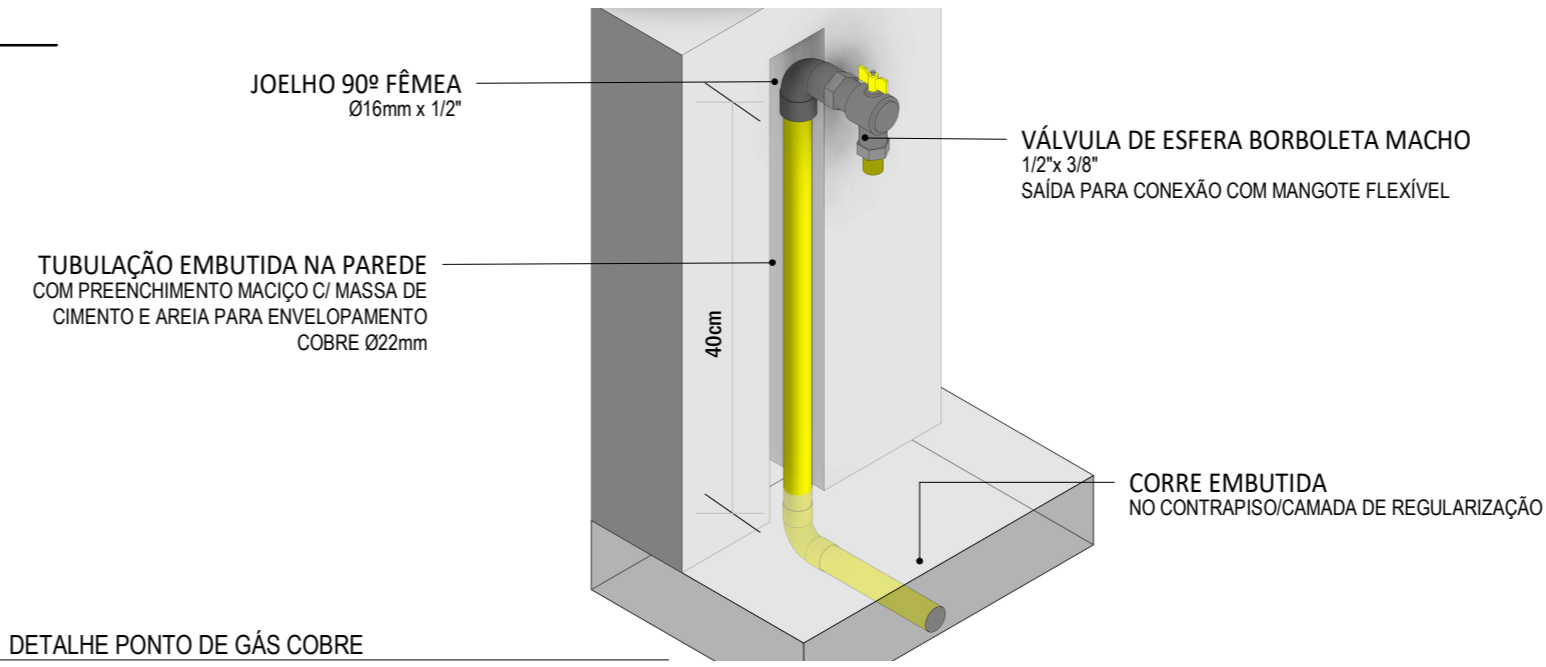
- AUTONOMIA MÍNIMA DE 4 (quatro) HORAS.
- PARA TENSÕES DE ALIMENTAÇÃO SUPERIORES A 30V, INSTALAR A 2,50m DO PISO.
- EM LOCAL COM DESNÍVEL OU COM OBSTÁCULOS, TAIS COMO ESCADAS E PORTAS COM ALTURA INFERIOR A 2,10m, O EQUIPAMENTO DEVERÁ GARANTIR NÍVEL DE ILUMINAMENTO NO PISO DA ORDEM DE 5 LUX.
- DEVERÁ GARANTIR 3 LUX, EM LOCAIS PLANOS, TAIS COMO: CORREDORES, HALLS E LOCAIS DEREFÚGIOS.
- OS PONTOS DE LUZ NÃO DEVEM CAUSAR OFUSCAMENTO, SEJA DIRETAMENTE OU ILUMINAÇÃO INDIRETA.
- OS CIRCUITOS DE ILUMINAÇÃO DE EMERGÊNCIA DEVERÃO SER INDEPENDENTES DOS DE MAIS CIRCUITOS DE ILUMINAÇÃO, SENDO EXECUTADOS EM CABO DE 2,5mm²/750V.
- OS ELETRODUTOS APARENTES DEVERÃO SER DE AÇO GALVANIZADO, ENQUANTO QUE OS APARENTES PODEM SER DE PVC RÍGIDO ANTI-CHAMA.



DETALHE ILUMINAÇÃO DE EMERGÊNCIA DE PAREDE
S/ ESCALA



DETALHE CENTRAL DE GÁS GLP
S/ ESCALA



DETALHE PONTO DE GÁS COBRE
S/ ESCALA

LEGENDA DE SÍMBOLOS

- S3** 252/126 (mm) CÓDIGO SINALIZAÇÃO DE EMERGÊNCIA
- B.A.** ILUMINAÇÃO DE EMERGÊNCIA AUTÔNOMA (AUTONOMIA MÍNIMA DE 4 HORAS) INSTALADA NA PAREDE A, NO MÍNIMO: 2,50m.
- PO** EXTINTORES DE INCÊNDIO PORTÁTEIS DE PÓ COM ABRIGO
- TUBULAÇÃO DE GÁS**
- TUBULAÇÃO DE GÁS, COBRE CLASSE "A"**: USAR SOLDA FOSCOP E TUBULAÇÕES EM COBRE CLASSE "A" PARA ø22 E 28mm, E COBRE COM ESPESURA MÍNIMA DE 0,8mm PARA ø15mm.

NOTAS GERAIS

1. O MEMORIAL DESCRITIVO É PARTE INTEGRANTE DESTA PROJETO.
2. TODOS OS EQUIPAMENTOS DE PROTEÇÃO E COMBATE A INCÊNDIO DEVERÃO POSSUIR CERTIFICAÇÃO EMITIDA PELO INMETRO E DE ACORDO COM ABNT.
3. TOMAMOS COMO REFERÊNCIA A ELABORAÇÃO DO PROJETO, O CÓDIGO DE SEGURANÇA CONTRA INCÊNDIO DO CORPO DE BOMBEIRO MILITAR E AS NORMAS DA ABNT (NBR 13103, NBR-13523 E NBR-13932).
4. ILUMINAÇÃO DE EMERGÊNCIA: BLOCO AUTÔNOMO COM AUTONOMIA MÍNIMA DE 4h NAS ESCADAS, ANTE-CÂMERA E ROTAS DE FUGA, INSTALADA COM ALTURA MÍNIMA DE 2,50m E COM CIRCUITO DE ALIMENTAÇÃO SERÁ PROTEGIDO ATRAVÉS DE DISJUNTOR DIFERENCIAL DE 30mA E TERMOMAGNÉTICO DE 10A, COMPLEMENTADA COM LUMINÁRIAS LIGADAS AO GRUPO GERADOR, ATENDENDO TAMBÉM AS DEMAIS ÁREAS COMUNS.
5. NA IMPLANTAÇÃO DE FITAS, FAXAS ANTIDERRAPANTES OU SIMILARES EM ESCADAS, A DISTÂNCIA DEVERÁ SER, PREFERENCIALMENTE, DE 3CM (TRÊS CENTÍMETROS) A 4CM (QUATRO CENTÍMETROS) CONTADOS A PARTIR DA ARESTA DO DEGRAU; E, EM RAMPAS, DE 10CM (DEZ CENTÍMETROS) A 15CM (QUINZE CENTÍMETROS).

SÁIDA DE EMERGÊNCIA/ROTA DE FUGA (NBR 9077/NT 05 - CBMCE)

1. TODOS OS PAVIMENTOS DEVERÃO SER SINALIZADOS COM INDICAÇÃO CLARA DO SENTIDO DE SAÍDA, CONTENDO AS PALAVRAS, SAÍDA, ESCAPE OU SEM SAÍDA E UMA SETA INDICANDO O SENTIDO;
2. O CORRIMÃO DA ESCADA ENCLAUSURADA DEVERÁ ESTAR PRESENTE DE AMBOS OS LADOS DA ESCADA COM DIÂMETRO MÁXIMO 6cm, DISTANDO DA PAREDE ENTRE 4cm E ALTURA ENTRE 80cm E 92cm DO PISO PRONTO;
3. NÃO SÃO ACEITÁVEIS, EM SAÍDAS DE EMERGÊNCIA, CORRIMÕES CONSTITUÍDOS POR ELEMENTOS COM ARESTAS VIVAS, TÁBUAS LARGAS E OUTROS;
4. AS PORTAS CORTA FOGO DO PAVIMENTO DE DESCARGA OU DA LAJE DE SEGURANÇA ASSIM COMO AS PORTAS DE AMBIENTES DE USO COMUM (SALÕES DE FESTA, ETC.) DEVERÃO ABRIR NO SENTIDO DA FUGA;
5. NAS ROTAS DE FUGA NÃO SE ADMITE PORTAS DE ENROLAR OU DE CORRER, EXCETO QUANDO ESTA FOR UTILIZADA SOMENTE COMO PORTA DE SEGURANÇA DA EDIFICAÇÃO, DEVENDO PERMANECER ABERTA DURANTE TODO O TRANSCORRER DOS EVENTOS, DESDE QUE HAJA COMPROMISSO DO RESPONSÁVEL PELO USO, ATRAVÉS DE TERMO DE RESPONSABILIDADE DAS SAÍDAS DE EMERGÊNCIA.
6. VEDADA A UTILIZAÇÃO DE PEÇAS PLÁSTICAS EM FECHADURAS, ESPELHOS, MAÇANETAS, DOBRADIÇAS E OUTROS, NAS PORTAS DE ROTAS DE SAÍDAS, ENTRADAS EM UNIDADES AUTÔNOMAS E SALAS C/ CAPACIDADE ACIMA DE 50 PESSOAS.
7. A COLOCAÇÃO DE FECHADURAS NAS PORTAS DE ACESSO E DESCARGAS É PERMITIDA, DESDE QUE SEJA POSSÍVEL A ABERTURA PELO LADO INTERNO, SEM NECESSIDADE DE CHAVE, ADMITINDO-SE QUE A ABERTURA PELO LADO EXTERNO SEJA FEITA APENAS POR MEIO DE CHAVE, DISPENSANDO-SE MAÇANETAS, ETC.
8. OS PONTOS DE ANCORAGEM (GUIAS DE SALVAMENTO), LOCALIZADOS NA COBERTA, DEVERÃO SER SINALIZADOS EM SUA BASE COM UM CÍRCULO EM COR VERMELHA, COM DIÂMETRO DE 0,40 M, CONTENDO NO CENTRO A INSCRIÇÃO "SALVAMENTO", SENDO EM LETRAS COM TRAÇO DE 0,01 M E 0,05 M DE ALTURA.
9. AS PORTAS AUTOMATIZADAS NAS ROTAS DE FUGA DEVEM SER CONSTITUÍDAS DE MATERIAIS NÃO INTRANSPONÍVEIS EM CASO DE PÂNICO (EX: VIDRO TEMPERADO, TELAS E ETC.) E DOTADAS DE SISTEMA ANTIPÂNICO, QUE ABRA A PORTA EM CASO DE CORTE DA ENERGIA ELÉTRICA, ATRAVÉS DE UMA UNIDADE DE BATERIA COM SUPERVISÃO AUTÔNOMA. ALÉM DISSO, ESSAS PORTAS DEVEM FICAR SOB SUPERVISÃO DE UM BRIGADISTA.

ASSINATURAS E APROVAÇÃO

PROJETISTA	PROPRIETÁRIO
<i>Leonardo Silveira Lima</i>	
LEONARDO SILVEIRA LIMA	
ENGENHEIRO CIVIL - RNP: 0601581067	

APROVAÇÃO

GEOPAC AV. PADRE ANTÔNIO TOMÁS, Nº2420, SALAS 301
 BAIRRO: ALDEOTA | FORTALEZA-CE.
 FONE: 85 3241.3147 | EMAIL: GEOPAC@GEOPAC.COM.BR

PROPRIETÁRIO:
PREFEITURA MUNICIPAL DE ARACATI
 OBRA:
POSTO DE SAÚDE - TIPO 2
 PROJETO:
 INSTALAÇÕES DE PREVENÇÃO E COMBATE A INCÊNDIO
 IDENTIFICAÇÃO DOS DESENHOS:
 TÉRREO

LOCAL: DIVERSOS - ARACATICE	DATA: NOV/2021	PRANCHA: 01/01
DESENHO: ALANA MARIA PRADO	ESCALA: INDICADA	ARQUIVO: