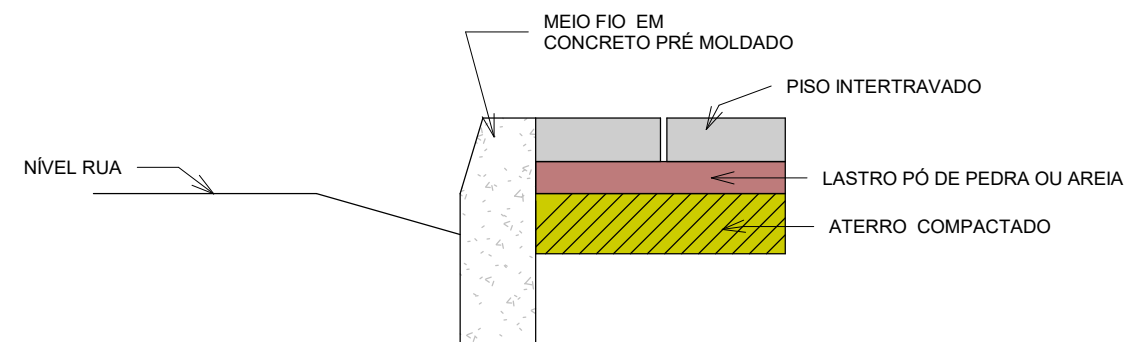
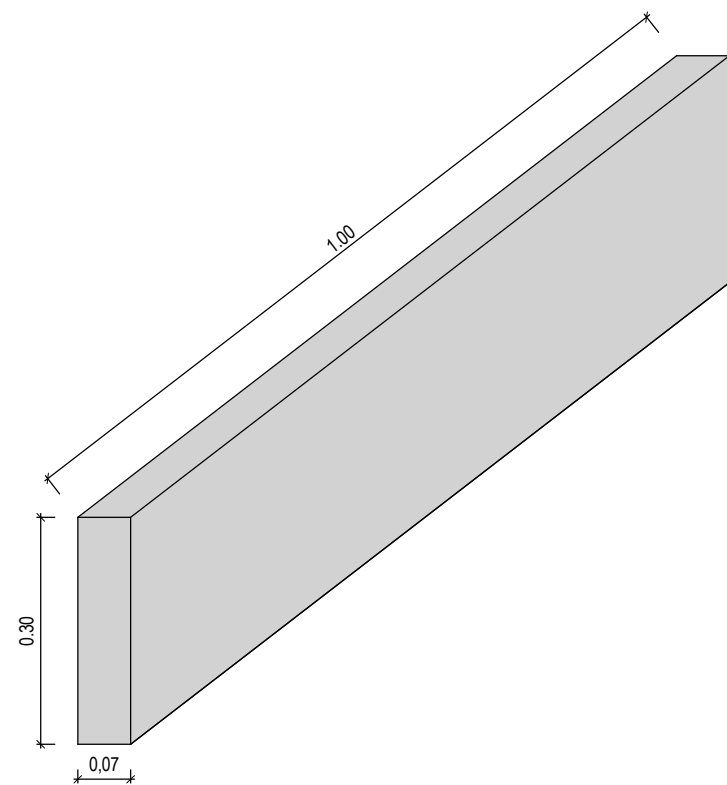


1 | DETALHE 01
1:10



3 | DETALHE MEIO FIO EM PÉ
1:10



2 | PERSPECTIVA MEIO FIO - JARDIM
1:10

ASSINATURAS E APROVAÇÃO

COORDENAÇÃO:  LEONARDO SILVEIRA LIMA ENGENHEIRO CIVIL - RNP: 0601581067	RESPONSÁVEL TÉCNICO: JÚNIOR MACÊDO ARQUITETO E URBANISTA: - RNP: 00A2429837	PROPRIETÁRIO: PREFEITURA MUNICIPAL DE ARACATI PROPRIETÁRIO: GEO PAC <small>AV. PADRE ANTÔNIO TOMÁS, Nº2420, SALAS 301 BAIRRO: ALDEOTA FORTALEZA/CE. FONE: 85 3241.3147 EMAIL: GEOPAC@GEOPAC.COM.BR</small>	OBRA: CONSTRUÇÃO DO POSTO DE SAÚDE - TIPO 2- CORREGO DOS FERNANDES PROJETO: ARQUITETURA IDENTIFICAÇÃO DOS DESENHOS: PERSPECTIVA MEIO FIO - JARDIM DETALHE MEIO FIO EM PÉ DETALHE 01 LOCAL: CORREGO DOS FERNANDES/ ARACATI-CE	PRANCHA: 07/10 CONTROLE: ARCT C22.03
			DATA: FEVEREIRO/22	ESCALA: INDICADA