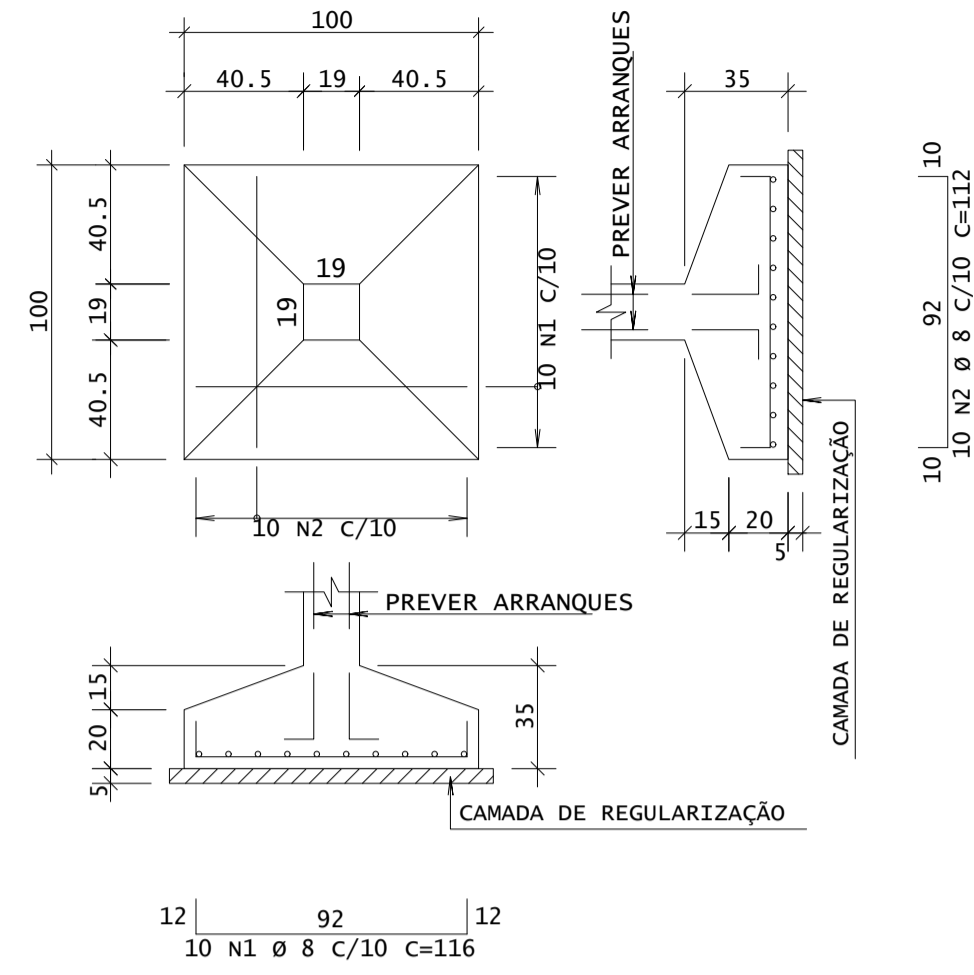


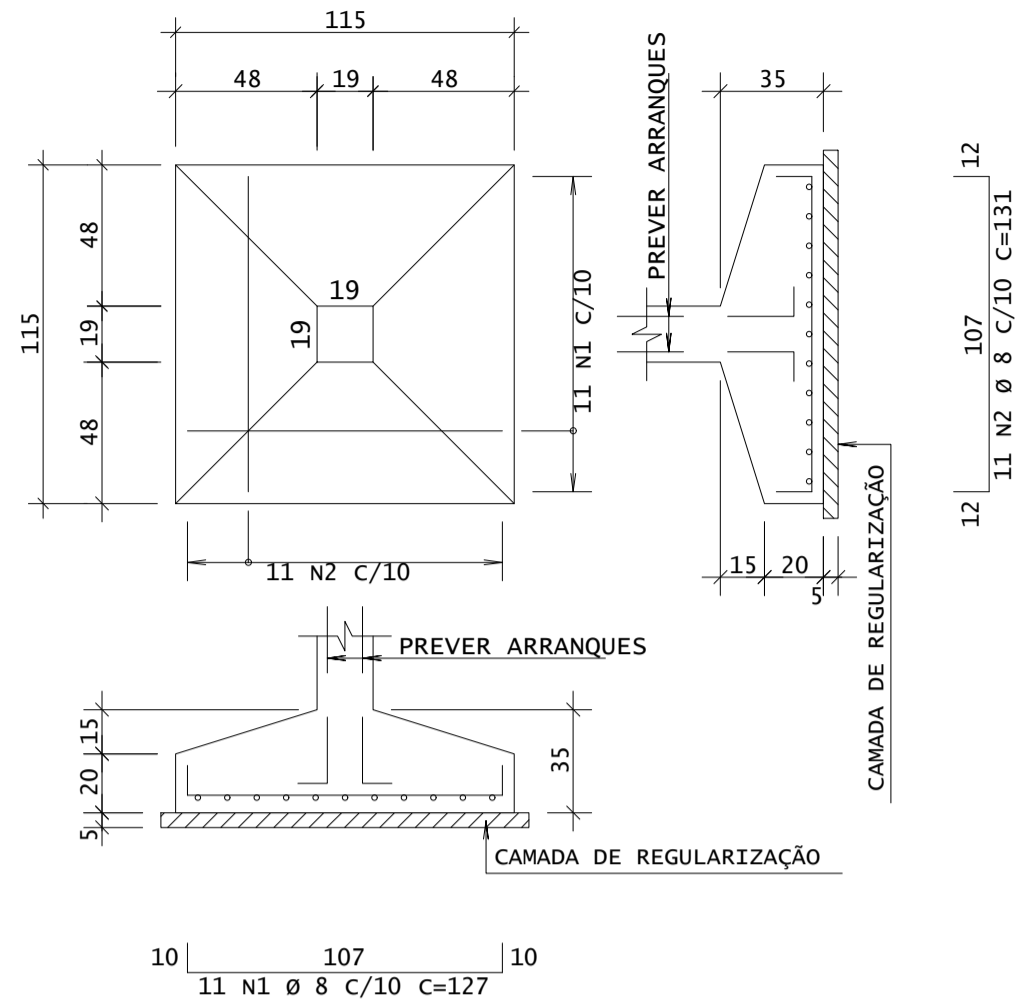
S1

(2 X) (Esc 1:25)
 (VÁLIDO P/PILARES:P4, P12).
 CONCRETO:0.26 m3/SAPATA
 FORMA:0.80 m2/SAPATA



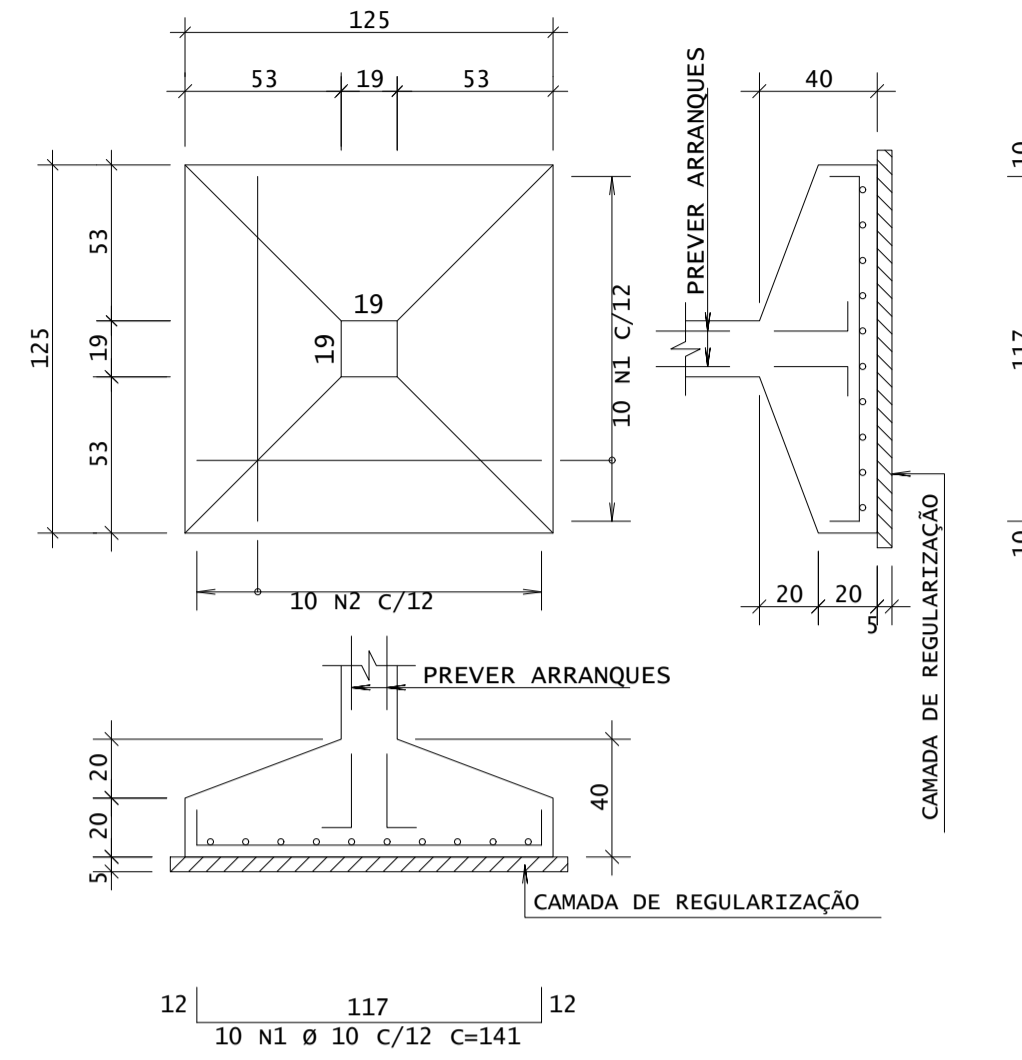
S2

(5 X) (Esc 1:25)
 (VÁLIDO P/PILARES:P1, P15, P16, P17, P18).
 CONCRETO:0.34 m3/SAPATA
 FORMA:0.92 m2/SAPATA



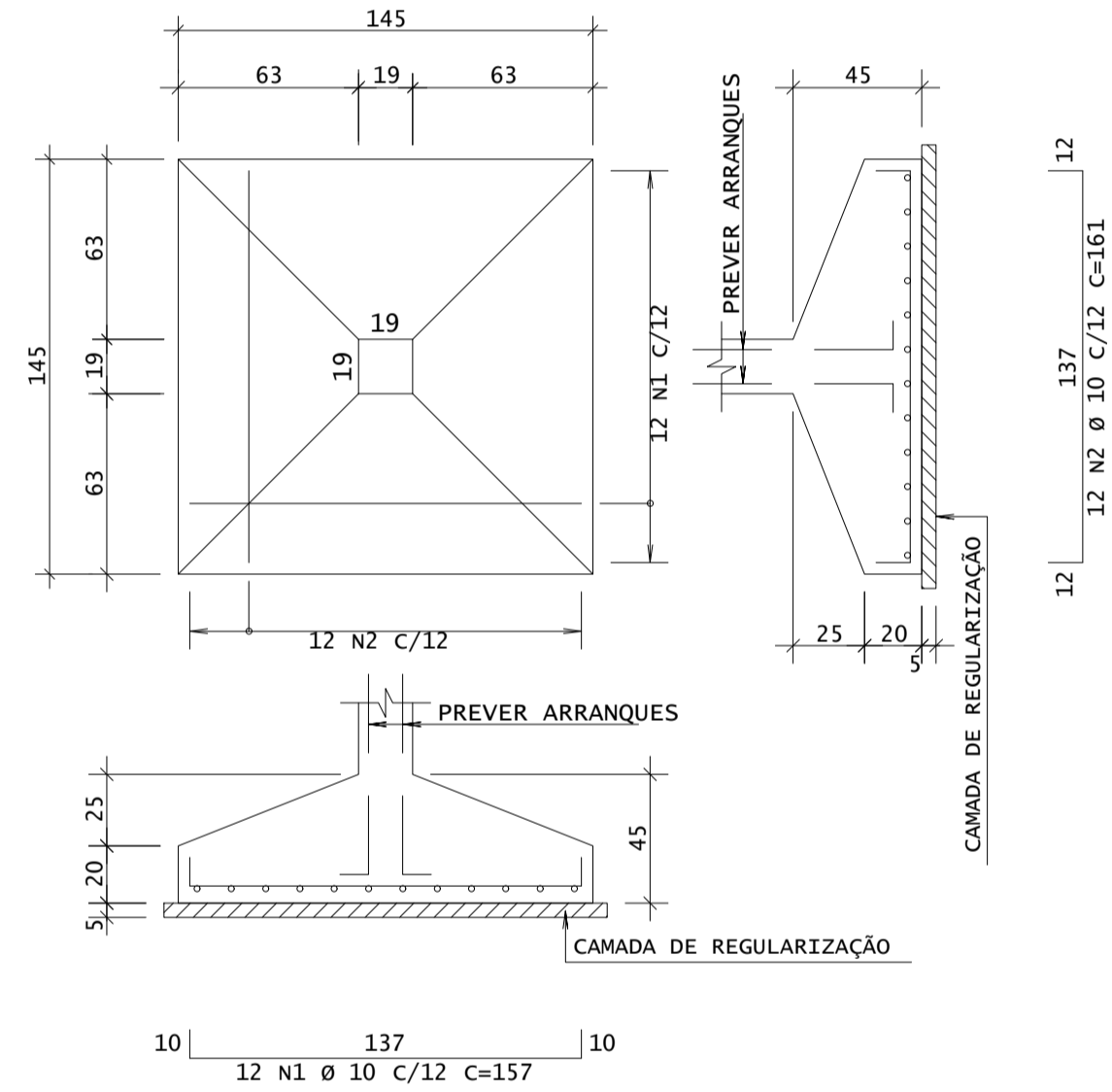
S3

(2 X) (Esc 1:25)
 (VÁLIDO P/PILARES:P3, P5).
 CONCRETO:0.43 m3/SAPATA
 FORMA:1.00 m2/SAPATA



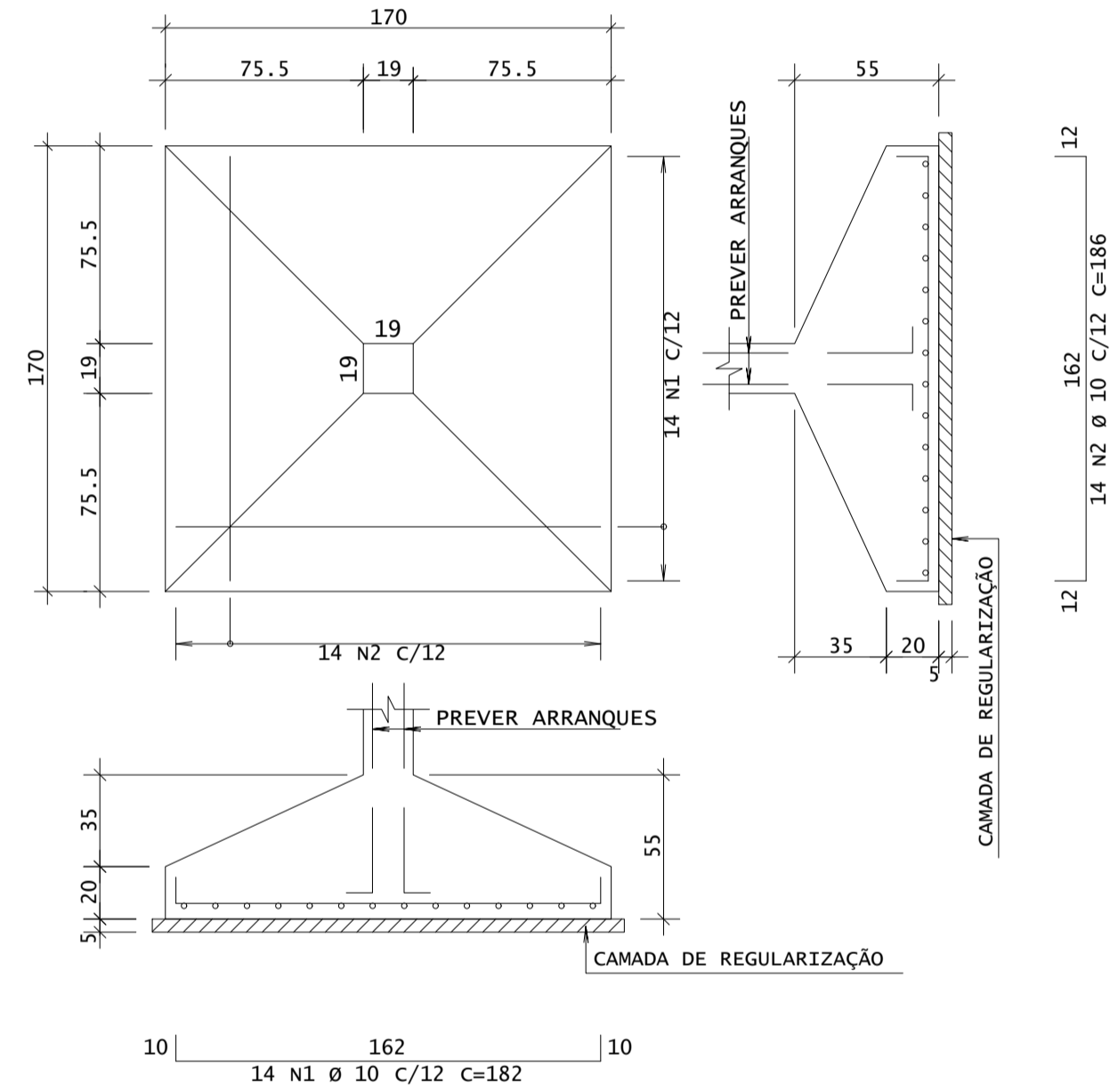
S4

(6 X) (Esc 1:25)
 (VÁLIDO P/PILARES:P2, P6, P7, P11, P13, P14).
 CONCRETO:0.62 m3/SAPATA
 FORMA:1.16 m2/SAPATA



S5

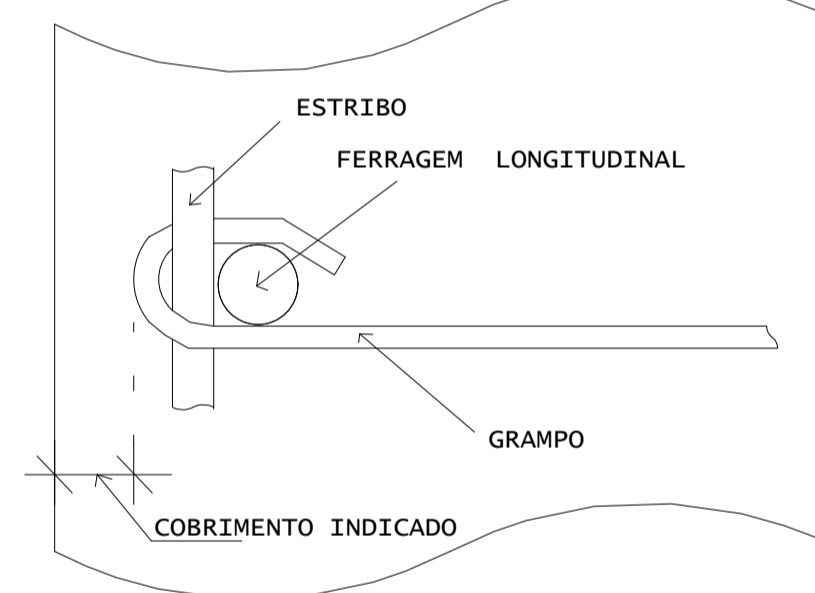
(3 X) (Esc 1:25)
 (VÁLIDO P/PILARES:P8, P9, P10).
 CONCRETO:0.96 m3/SAPATA
 FORMA:1.36 m2/SAPATA



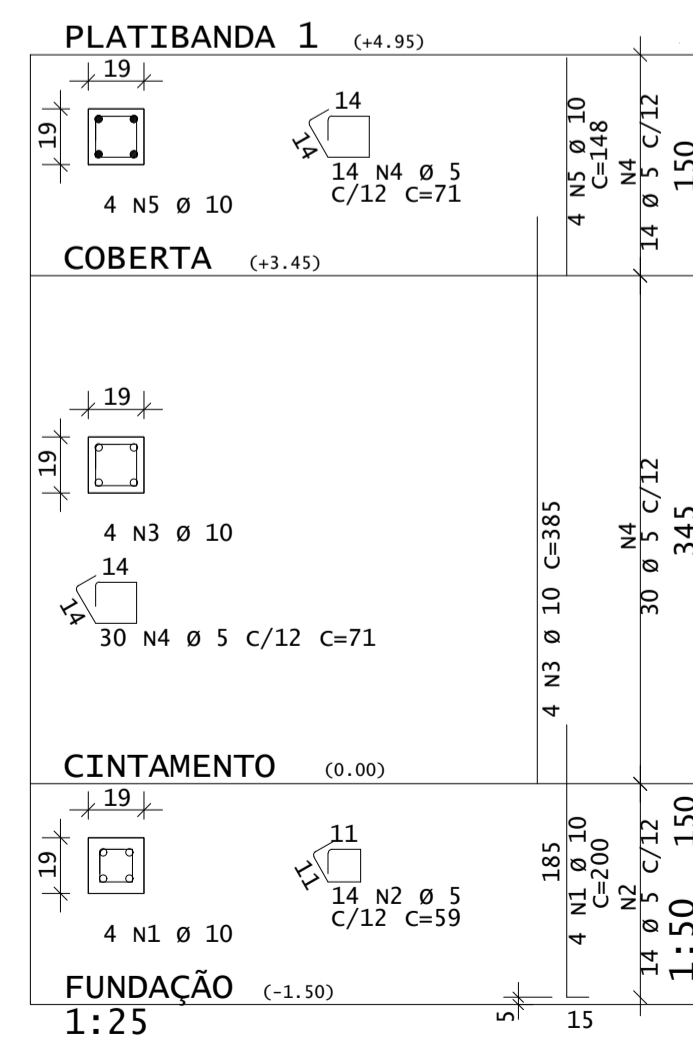
DIÂMETROS DE CURVATURA

Ø	8	10	12	16	20	22	25
db (cm)	4	5	6	8	10	11	12

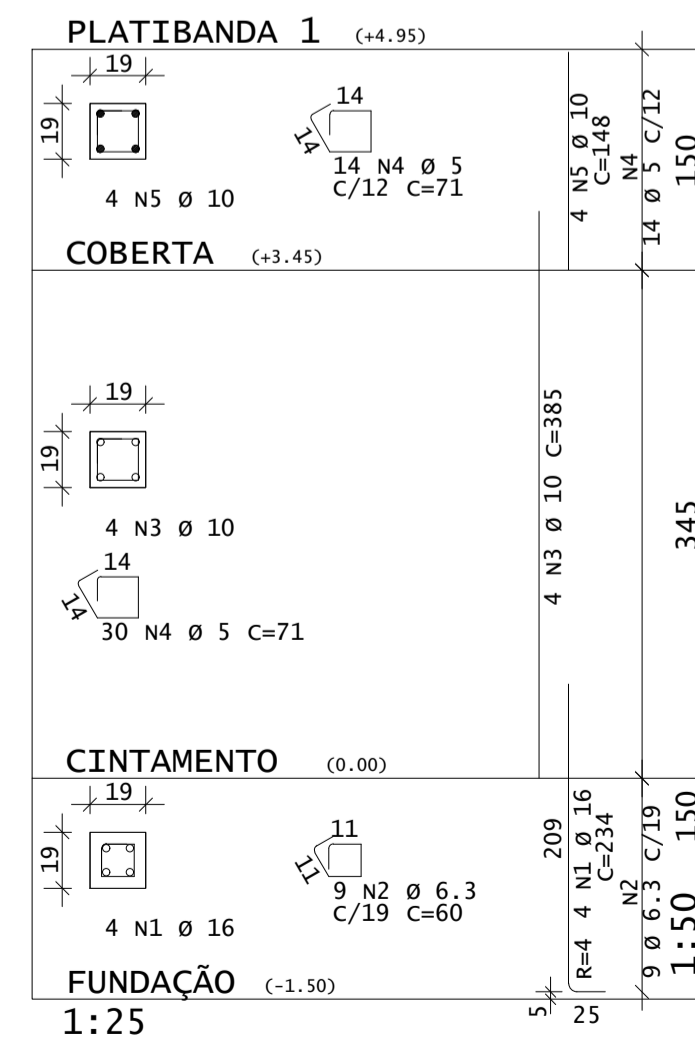
DETALHE P/ FIXAÇÃO DE GRAMOS
 VISTA EM PLANTA



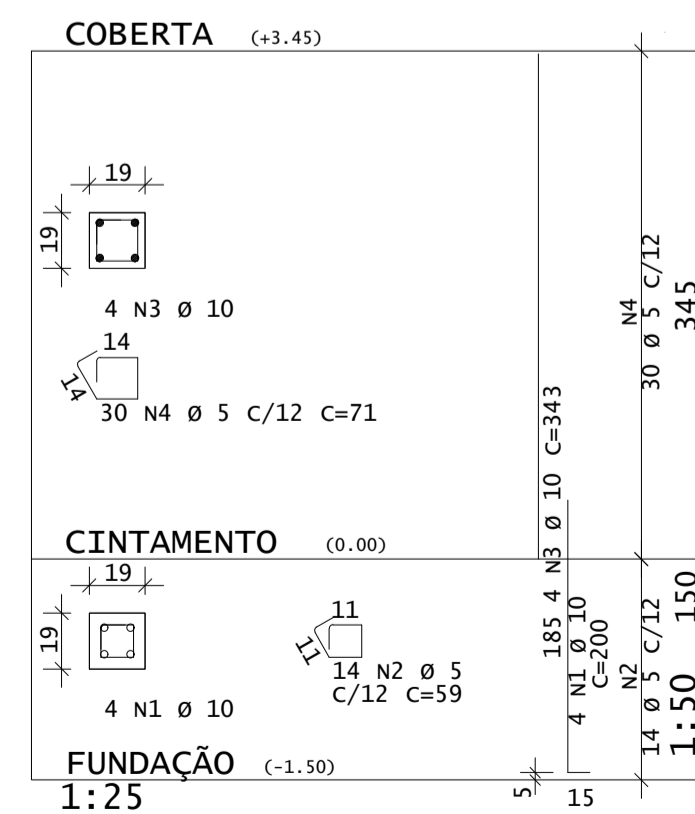
P1=P3=P4=P6=P8=P12=P13



P2



**P5=P7=P9
 P16=P17=P18**



P10=P11=P14=P15



AÇO	POS	BIT (mm)	QUANT	COMPRIMENTO	
				UNIT (cm)	TOTAL (cm)
P1=P3=P4=P6=P8=P12=P13 (X7)					
50	1	10	28	200	5600
60	2	5	98	59	5782
50	3	10	28	385	10780
60	4	5	308	71	21868
50	5	10	28	148	4144
P2					
50	1	16	4	234	936
50	2	6.3	9	60	540
50	3	10	4	385	1540
60	4	5	44	44	3124
50	5	10	4	148	592
P5=P7=P9=P16=P17=P18 (X6)					
50	1	10	24	200	4800
60	2	5	84	59	4956
50	3	10	24	343	8232
60	4	5	180	71	12780
P10=P11=P14=P15 (X4)					
50	1	10	16	200	3200
60	2	5	56	59	3304
50	3	10	16	385	6160
60	4	5	196	71	13916
50	5	10	16	203	3248
S1 (X2)					
50	1	8	20	116	2320
50	2	8	20	112	2240
S2 (X5)					
50	1	8	55	127	6985
50	2	8	55	131	7205
S3 (X2)					
50	1	10	20	141	2820
50	2	10	20	137	2740
S4 (X6)					
50	1	10	72	157	11304
50	2	10	72	161	11592
S5 (X3)					
50	1	10	42	182	7644
50	2	10	42	186	7812

RESUMO DE AÇO				
AÇO	BIT (mm)	COMPR (m)	PESO (kg)	
60	5	658	102	
50	6.3	5	1	
50	8	187	74	
50	10	922	570	
50	16	9	15	
Peso Total		60	=	102 kg
Peso Total		50	=	660 kg

REV	DATA	DESCRIÇÃO
00	30/08/2021	MONTAGEM INICIAL

ASSINATURAS E APROVAÇÃO
 PROJETISTA: LEONARDO SILVEIRA LIMA
 ENGENHEIRO CIVIL - RNP: 0001581007

PROPRIETÁRIO: LEONARDO SILVEIRA LIMA
 ENGENHEIRO CIVIL - RNP: 0001581007

PROJETO DE ESTRUTURAS EM CONCRETO
 FUNDAMENTOS E PILARES - FORMAS E ARMADURAS