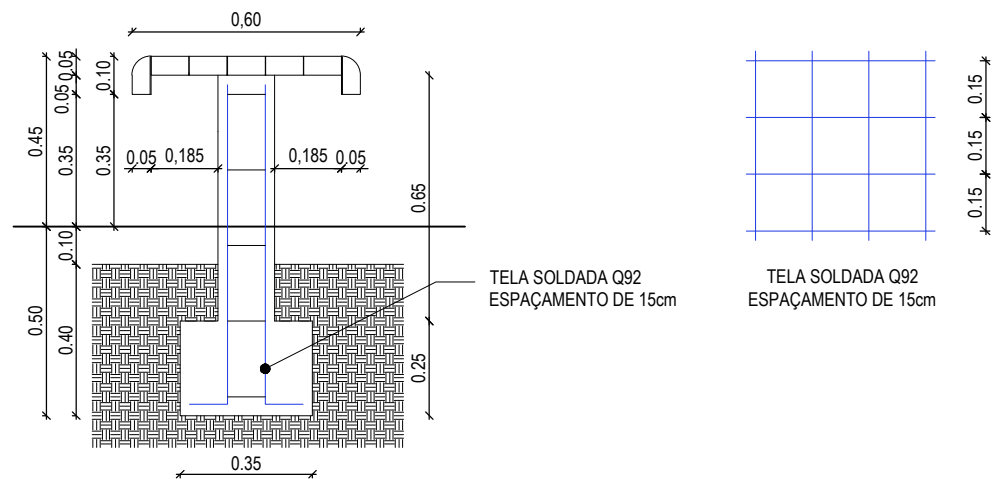
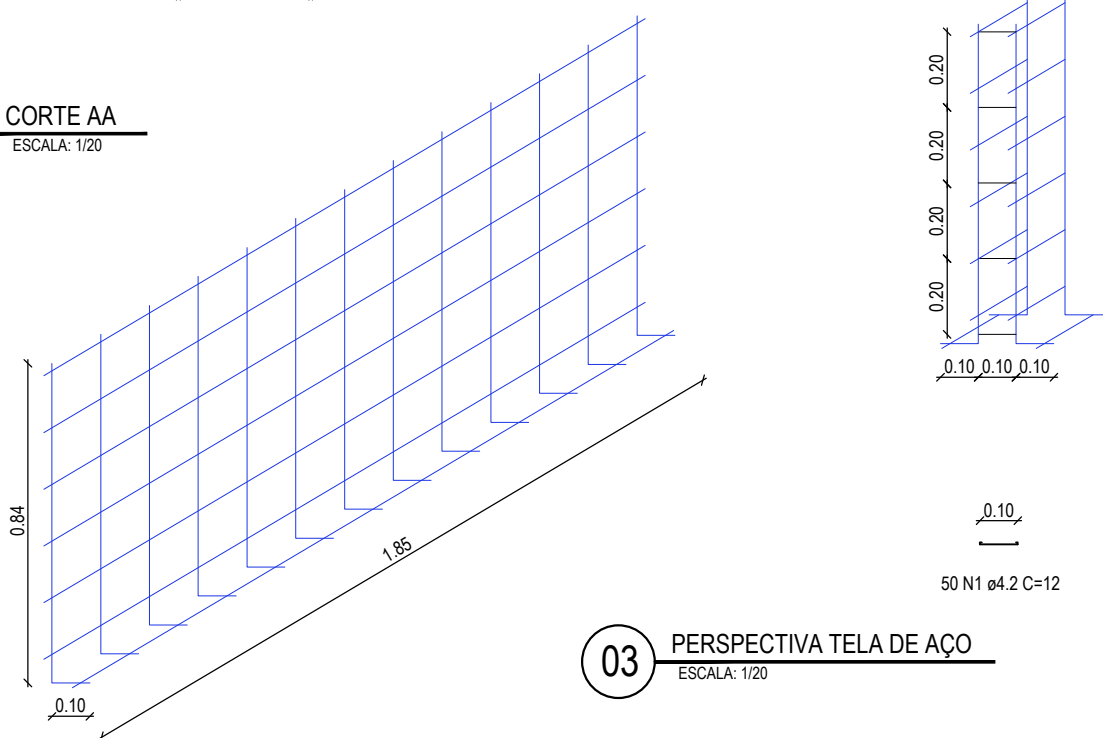


01 VISTA SUPERIOR BANCO
ESCALA: 1/20



02 CORTE AA
ESCALA: 1/20

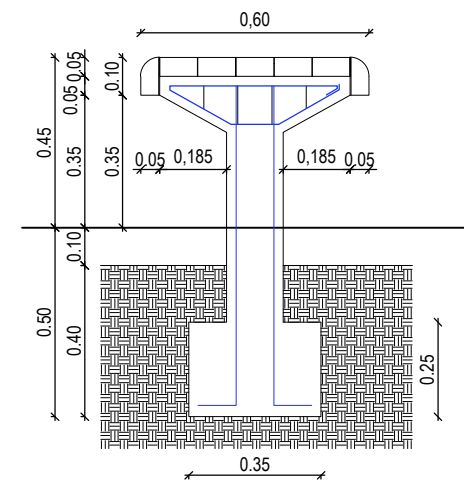


03 PERSPECTIVA TELA DE AÇO
ESCALA: 1/20

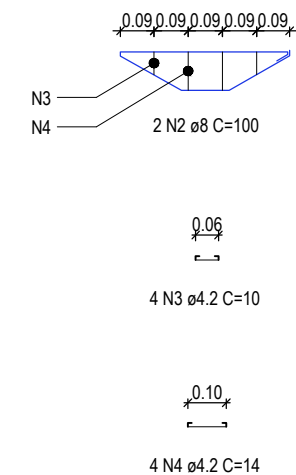
QUADRO GERAL DE FERROS				
FERRO	Ø	QUANT.	COMP. (m)	COMP. TOTAL (m)
N1	4,2	50,0	0,12	6,00
N2	8,0	2,0	1,00	2,00
N3	4,2	4,0	0,10	0,40
N4	4,2	4,0	0,14	0,56
FERRO	QUANT.	LARG. (m)	COMP. (m)	ÁREA TOTAL (m²)
Q92	2,0	94,0	1,85	3,48

MESA		
CONSUMO	CONCRETO (m³)	FORMA (m²)
VIGA	0,005	0,30
BASE	0,186	2,67
FUNDAÇÃO	0,170	1,13
TOTAL	0,361	4,10

QUADRO RESUMO				
Ø	COMP. TOTAL (m)	PESO (kg/m)	PESO TOTAL (kg)	PESO TOTAL + 10% (kg)
8,0	2,00	0,40	3,20	3,52
4,2	6,96	0,11	0,77	0,83
TELA	ÁREA TOTAL (m)	PESO (kg/m)	PESO TOTAL (kg)	PESO TOTAL + 10% (kg)
Q92	3,48	1,48	5,15	5,66



04 CORTE BB
ESCALA: 1/20



APROVAÇÃO	PROPRIETÁRIO: PREFEITURA MUNICIPAL DE ITAITINGA / CE	OBRA: CONSTRUÇÃO DO POSTO DE SAÚDE - TIPO 2		
PROJETISTA: <i>Leonardo Silveira Lima</i> LEONARDO SILVEIRA LIMA ENGENHEIRO CIVIL - RNP: 0601581067	EMPRESA CONTRATADA: GEOPAC AV. PADRE ANTÔNIO TOMÁS, N.º 2420, SALA 301 BAIRRO ALDEOTA FORTALEZA/CE FONE: 85 3241-3147 EMAIL: GEOPAC@GEOPAC.COM.BR	PROJETO: PROJETO ESTRUTURAL BANCO		PRANCHA: 01/01
LOCAL: ARACATI - CE		DATA: FEV/2022	ESCALA: INDICADA	CONTROLE: ARCT