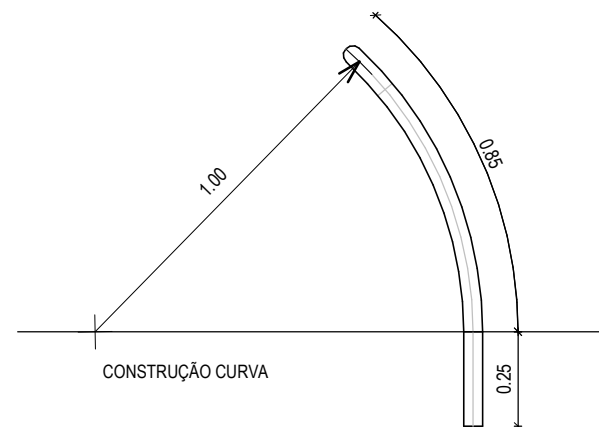
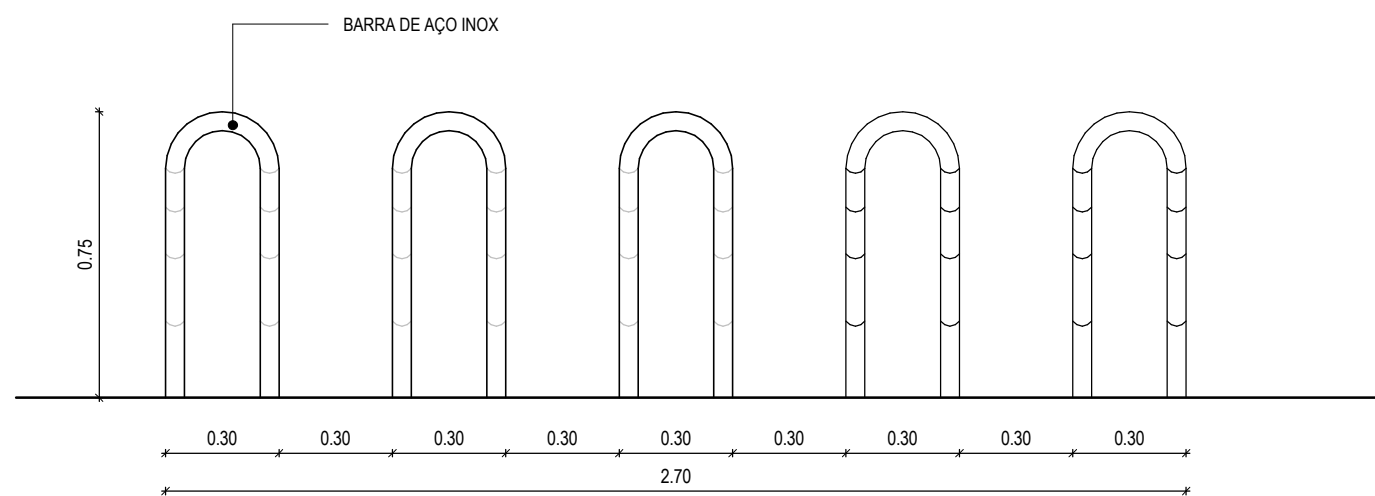


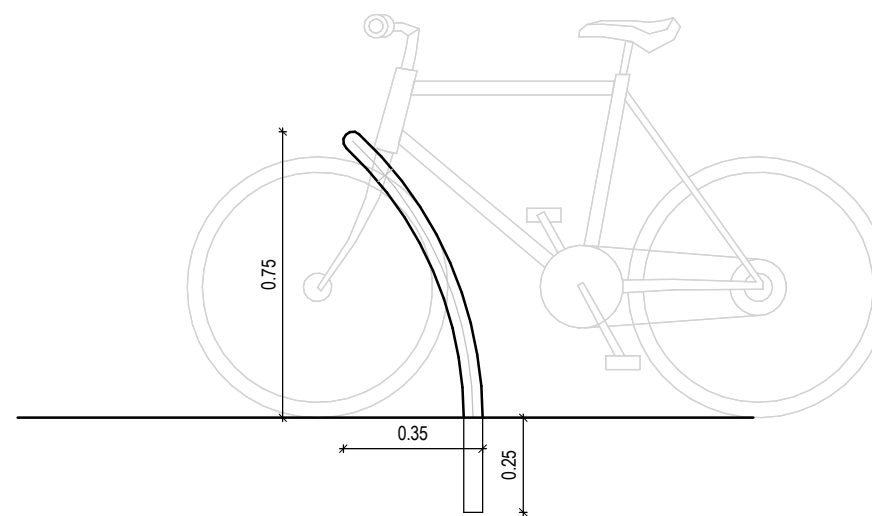
PLANTA BAIXA



CONSTRUÇÃO CURVA



VISTA FRONTAL



VISTA LATERAL

1 | DETALHE - BICICLETÁRIO
1 : 20

ASSINATURAS E APROVAÇÃO

COORDENAÇÃO:  LEONARDO SILVEIRA LIMA ENGENHEIRO CIVIL - RNP: 0601581067	RESPONSÁVEL TÉCNICO: JÚNIOR MACÊDO ARQUITETO E URBANISTA: - RNP: 00A2429837	PROPRIETÁRIO: PREFEITURA MUNICIPAL DE ARACATI PROPRIETÁRIO: GEOPAC AV. PADRE ANTÔNIO TOMÁS, Nº2420, SALAS 301 BARRIO ALDEOTA FORTALEZA/CE. FONE: 85 3241.3147 EMAIL: GEOPAC@GEOPAC.COM.BR	OBRA: CONSTRUÇÃO DO POSTO DE SAÚDE - TIPO 2- ABERGRUTA PROJETO: ARQUITETURA IDENTIFICAÇÃO DOS DESENHOS: PRANCHA: 08/10 CONTROLE: ARCT C22.03	
		LOCAL: ABERGRUTA/ARACATI-CE	DATA: FEVEREIRO/22	ESCALA: INDICADA