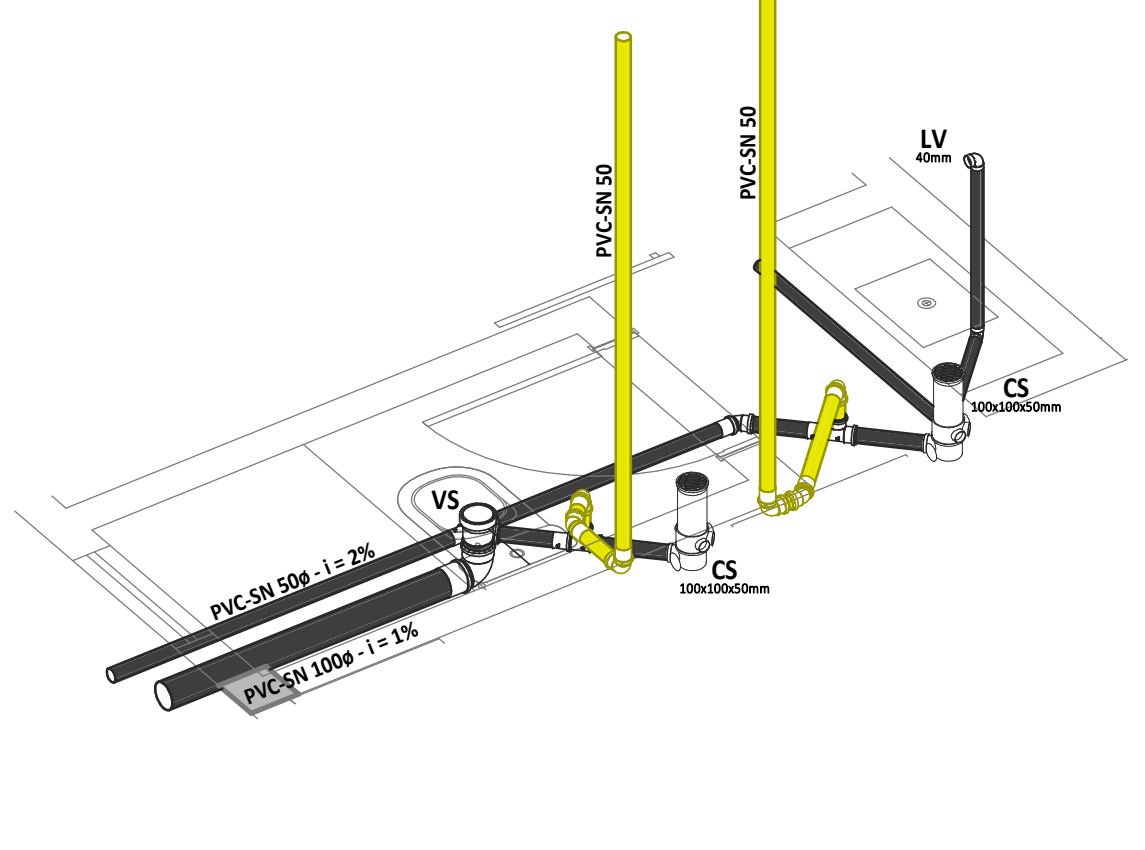
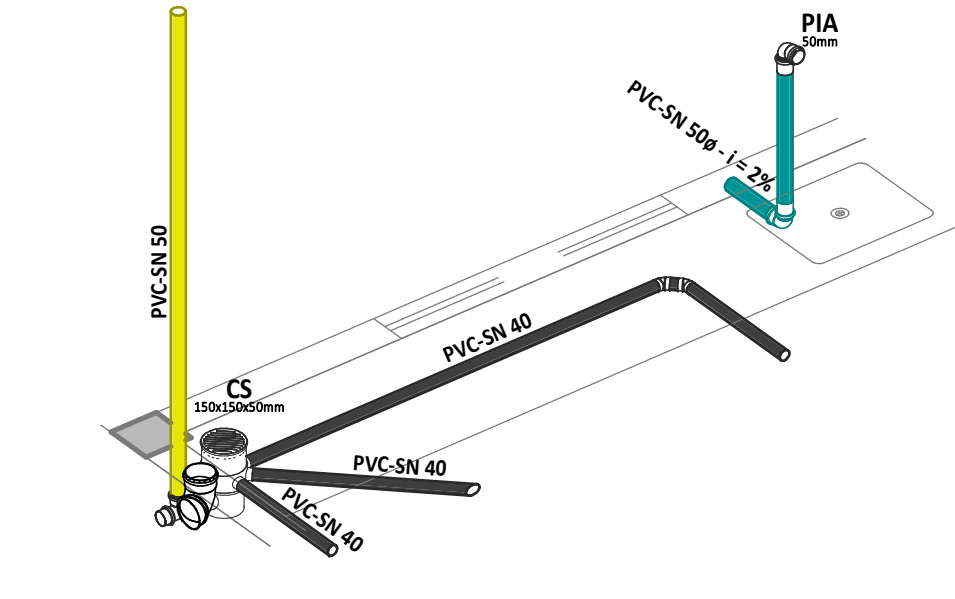


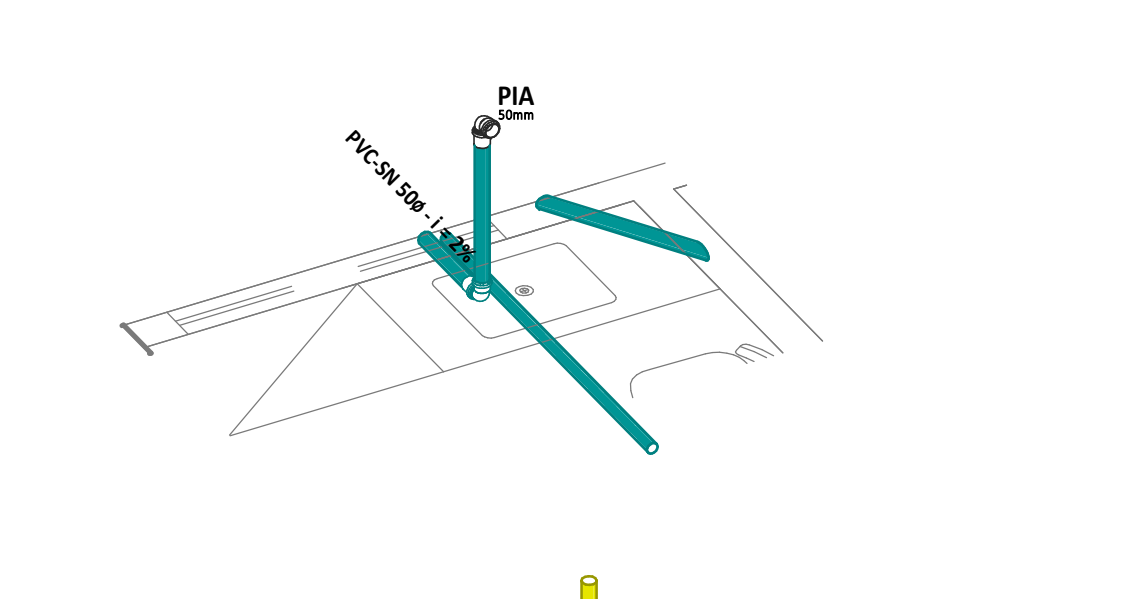
ISO ESG - COPA



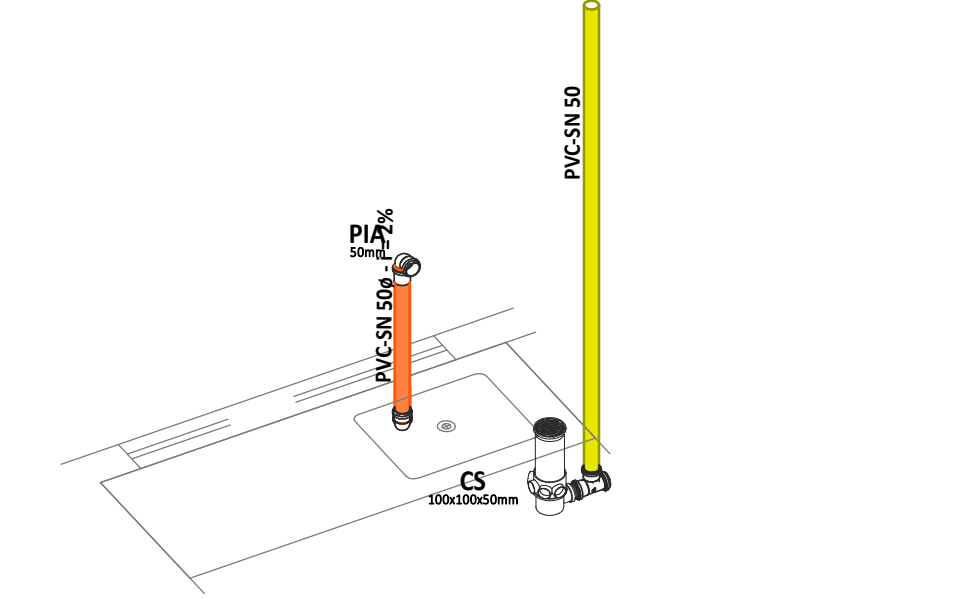
ISO ESG - BWC



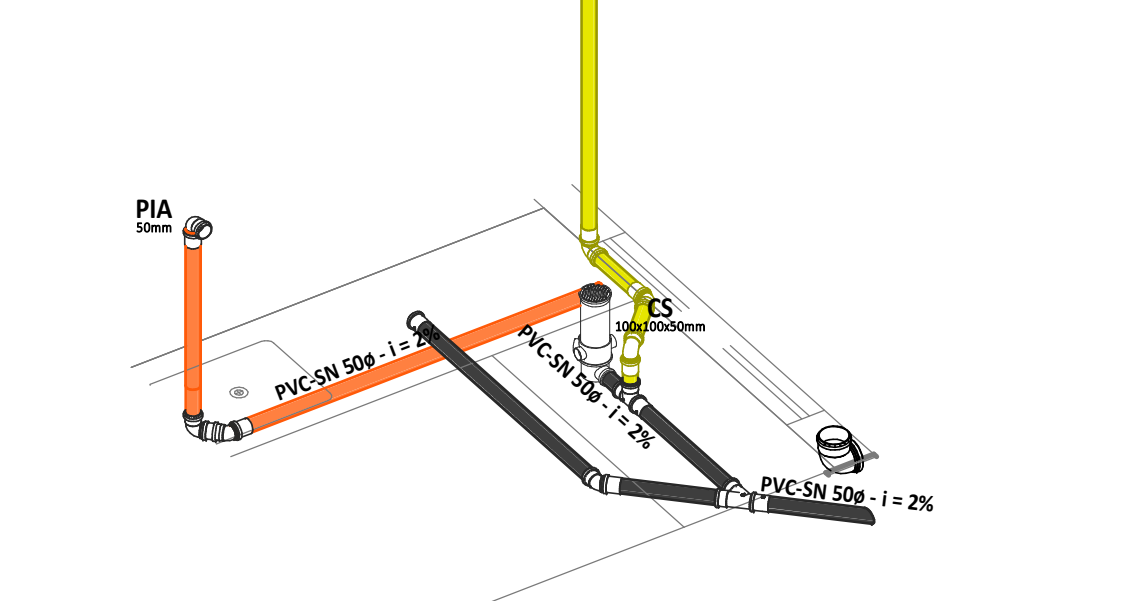
ISO ESG - DENTISTA



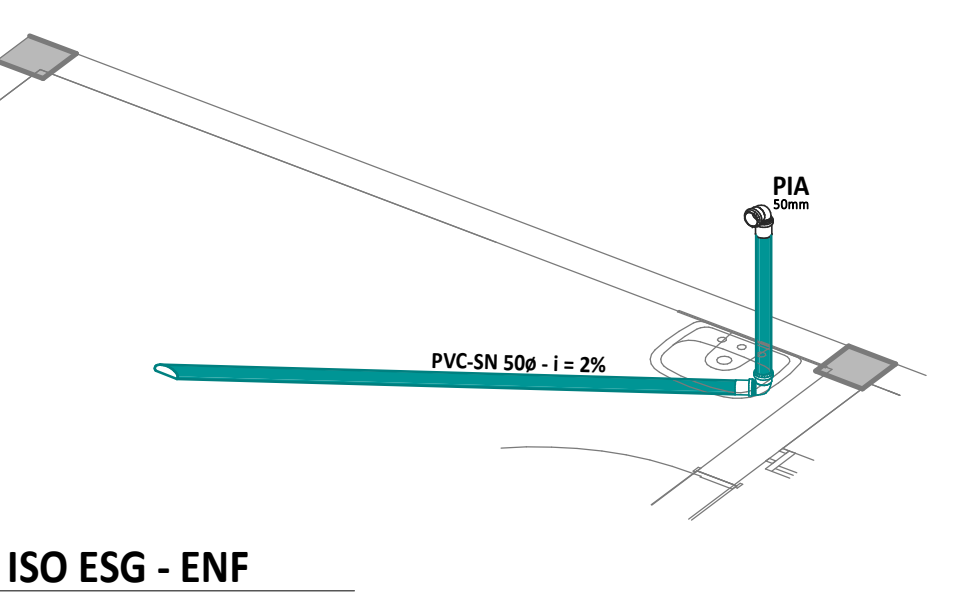
ISO ESG - PROCEDIMENTOS



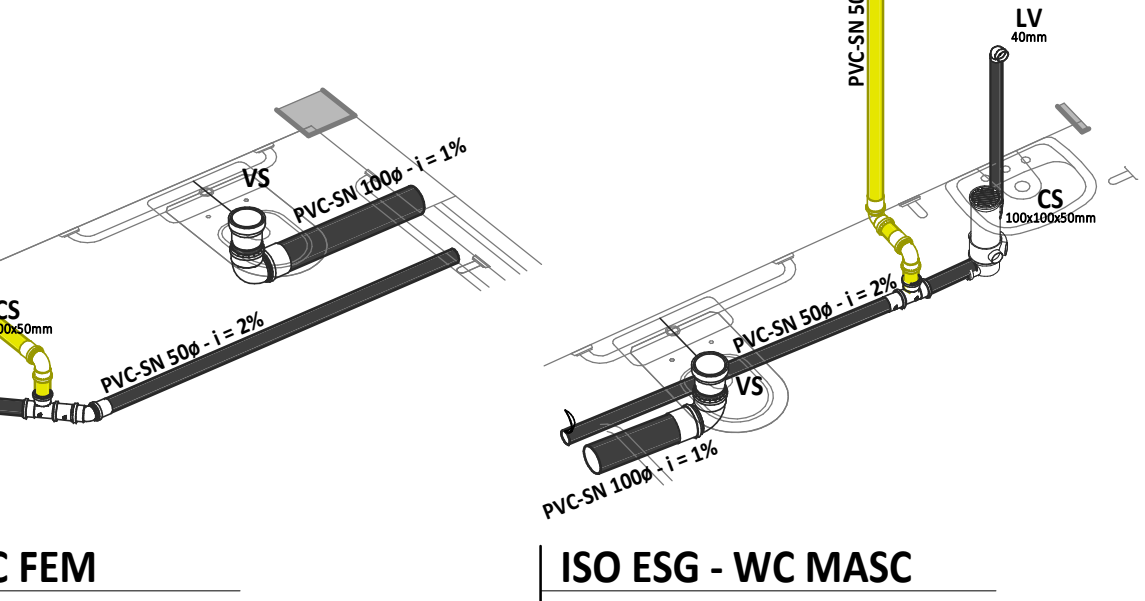
ISO ESG - PREPARO



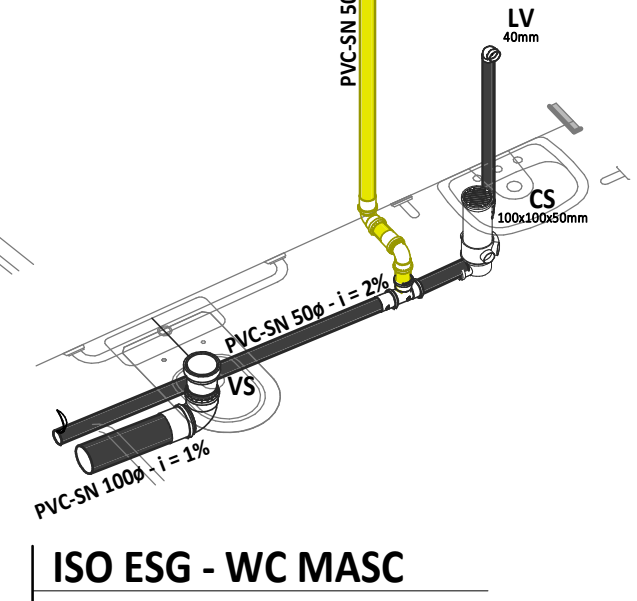
ISO ESG - ESTERILIZAÇÃO



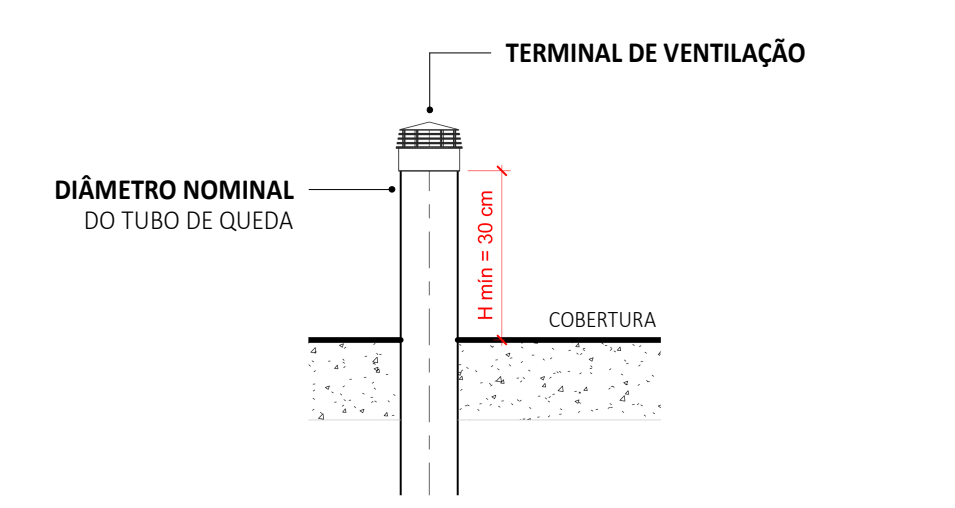
ISO ESG - ENF



ISO ESG - WC FEM



ISO ESG - WC MASC



DETALHE TERMINAL DE VENTILAÇÃO
S/ ESCALA

LEGENDA DE SÍMBOLOS

NOME DO CORTE Nº DA PRANCHA
 SOBRE, DESCE E PASSA ENTRE OS PAVIMENTOS
 SOBRE E DESCE AINDA NO MESMO PAVIMENTO

SIGLAS DAS COLUNAS

COLUNA HID-1 4" TQ - TUBO DE QUEDA CV - VENTILAÇÃO AP - ÁGUAS PLUVIAIS TG - TUBO DE GORDURA TS - TUBO DE SABÃO AF - ÁGUA FRIA

POÇ - ALIMENTAÇÃO PELO POÇO ALP - ALIMENTADOR PREDIAL LPZ - LIMPEZA EXTIAVIS - EXTRAVASOR/AVISADOR

RG 3/4" REGISTRO DE GAVETA, 3/4" RP 1/2" REGISTRO DE PRESSÃO, 1/2" 12 ITEM REFERENTE À PEÇA

LV LAVATÓRIO, 1/2" DR DRENO DO AR-CONDICIONADO RH RALO HEMISFÉRICO, TIPO ABACAXI
 CD CAIXA DE 1/2" DESCARGA, 1/2" CH CHUVEIRO, 1/2" 1/2" CS CAIXA SIFONADA
 TQ TANQUE DE 3/4" LAVAR, 3/4" TJ TORNEIRA DE 1/2" LAVAR, 1/2" RS RALO SECO

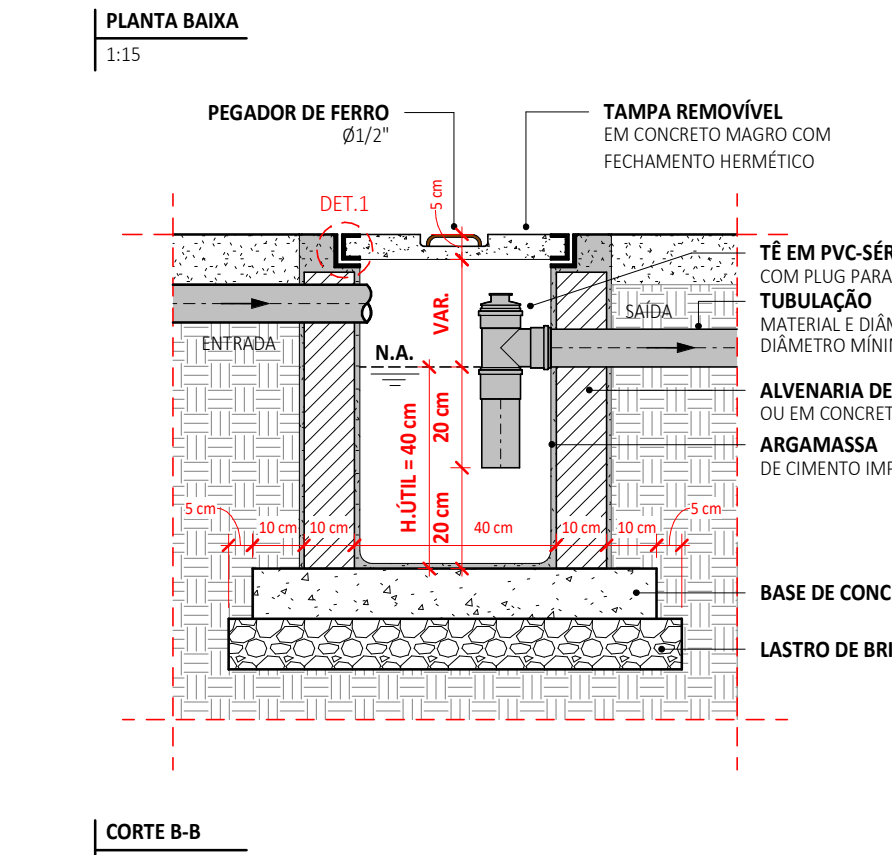
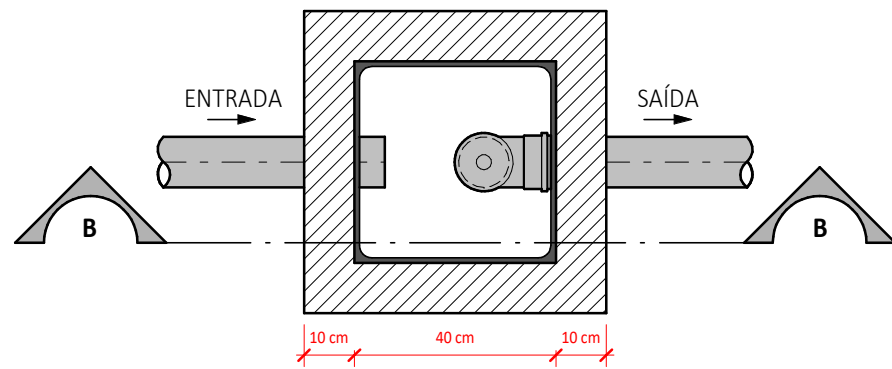
CAIXA DE AREIA (C.A.) CAIXA DE GORDURA (C.G.)
 CAIXA EM ALVENARIA C/ BRITA NO FUNDO CAIXA EM ALVENARIA
 CAIXA EM ALVENARIA C/ FUNDO EM CONCRETO CAIXA EM ALVENARIA
 CAIXA DE INSPEÇÃO (C.I.) SIFONADA (C.I.S.)
 CAIXA EM ALVENARIA

LEGENDA DE CORES

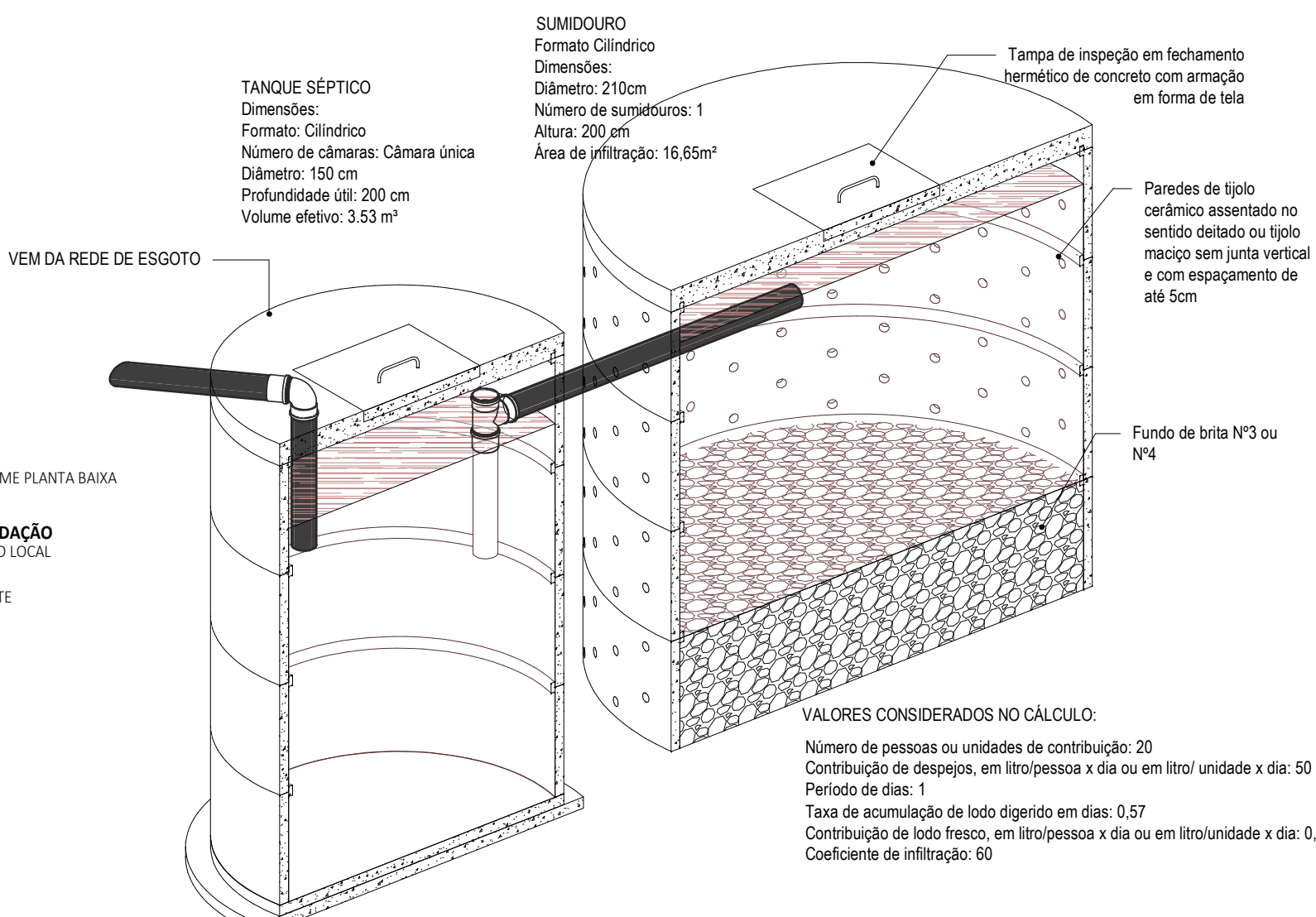
ÁGUA FRIA TUBULAÇÃO EM PVC MARRROM RÍGIDO, PARA UMA PRESSÃO DE SERVIÇO DE 7.5 KGf/cm²
 DRENO TUBULAÇÃO EM PVC SÉRIE NORMAL (PVC-SN) OU SÉRIE REFORÇADA (PVC-SR) QUANDO ESPECIFICADA
 ÁGUAS PLUVIAIS TUBULAÇÃO EM PVC SÉRIE NORMAL (PVC-SN) OU SÉRIE REFORÇADA (PVC-SR) QUANDO ESPECIFICADA
 ESGOTO QUANDO NÃO INDICADO, TUBULAÇÃO EM PVC SÉRIE NORMAL (PVC-SN)
 VENTILAÇÃO TUBULAÇÃO EM PVC SÉRIE NORMAL (PVC-SN)

TUBULAÇÃO DE AFIAQ INSTALADA SOB O PISO
 ALIMENTAÇÃO PREDIAL TUBULAÇÃO EM PVC MARRROM RÍGIDO, PARA UMA PRESSÃO DE SERVIÇO DE 7.5 KGf/cm²
 ESGOTO GORDUROSO QUANDO NÃO INDICADO, EM TUBULAÇÃO EM PVC SÉRIE NORMAL (PVC-SN)
 SABÃO TUBULAÇÃO EM PVC SÉRIE NORMAL (PVC-SN)
 AR COMPRIMIDO TUBULAÇÃO EM COBRE RÍGIDO DE Ø1/4"

- NOTAS GERAIS**
- SUBSISTEMA DE ESGOTO SANITÁRIO (NBR 8160)**
- TODOS LAVATÓRIOS E TANQUES DEVERÃO SER PROVIDOS DE SIFÃO COM PELO MENOS 1 CM DE RECHO HÉRICO.
 - TODA COLUNA DE VENTILAÇÃO DEVERÁ SER PROVIDA DE UM TERMINAL DE VENTILAÇÃO EM SUA EXTREMIDADE SUPERIOR, INSTALADO A 0,30 M DA COBERTURA, OU 2,00 M DO TERRAÇO.
 - DEVERÁ SER PREVISTA A APLICAÇÃO DE ISOLAMENTO ACÚSTICO NAS TUBULAÇÕES DE ESGOTO INSTALADAS EM PAREDES, REBOSOS, FORROS FALSOS, ETC. DE AMBIENTES DE PERMANÊNCIA PROLONGADA.
 - OS TUBOS DE QUEDAS DEVEREM SEMPRE QUE POSSÍVEL, SER INSTALADOS EM UM LUGAR ALINHADO, QUANDO NECESSÁRIOS, OS DEBRES DEVERÃO SER FEITOS COM CURVAS DE RAIO LONGO OU DOIS JOELHOS DE 45°.
 - DIÂMETRO MÍNIMO DA TUBULAÇÃO DE ESGOTO:
DN MENOR OU IGUAL A 75 MM = 2%
DN MAIOR OU IGUAL A 100 MM = 1%



2. DETALHE CAIXA DE SABÃO/GORDURA (CGS)
S/ ESCALA



DETALHE - FOSSA SÉPTICA

ASSINATURAS E APROVAÇÃO

PROJETISTA: PROPRIETÁRIO:
 LEONARDO SILVEIRA LIMA
 ENGENHEIRO CIVIL - RQP: 0601981087

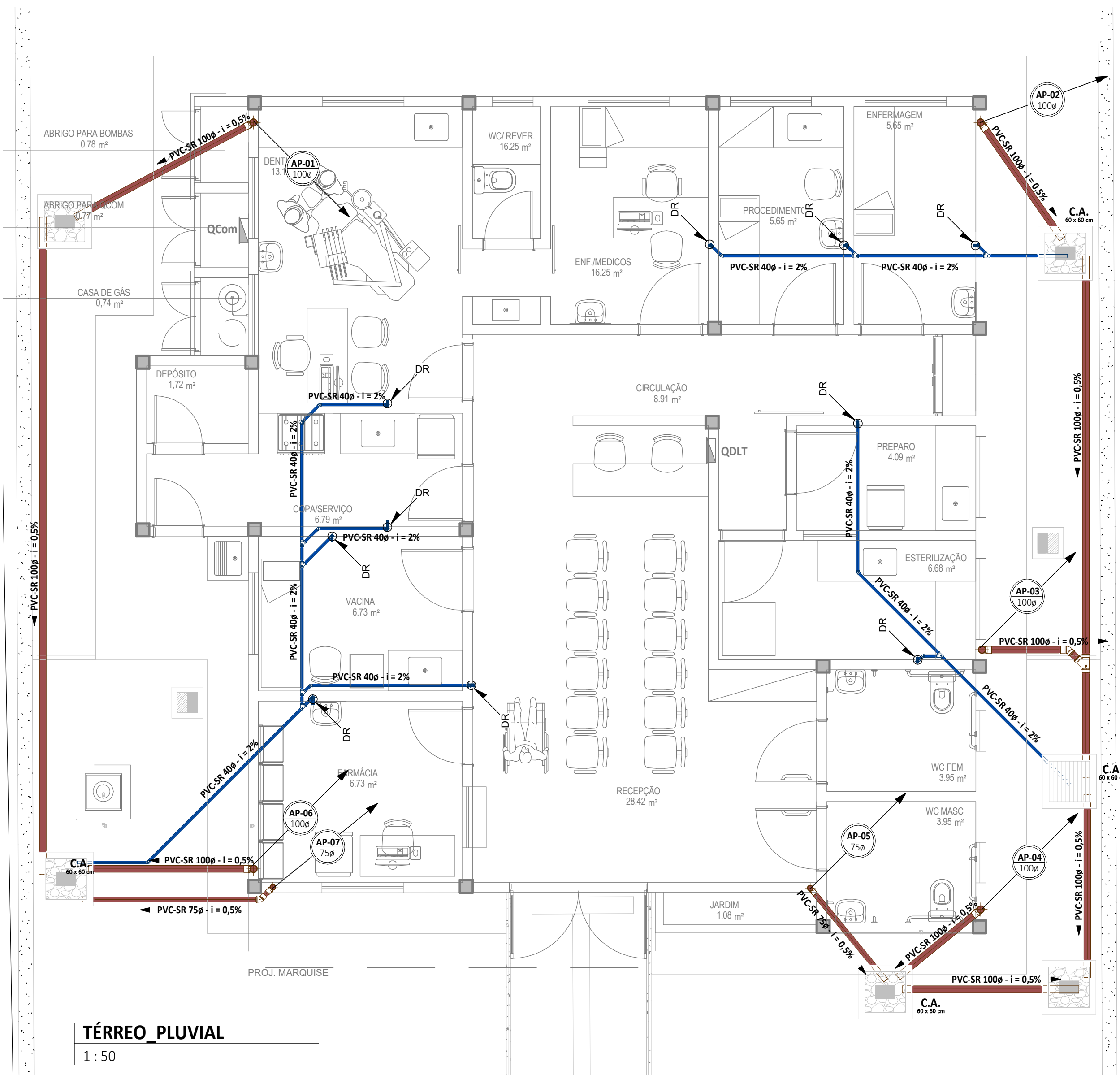
APROVAÇÃO

PREFEITURA MUNICIPAL DE ARACATI
 CONSTRUÇÃO DO POSTO DE SAÚDE - TIPO 2
 PROJETO:

TUBOS - ESG		
ABREVIAÇÃO	BITOLA	COMPRIMENTO (m)
Tubo - Esgoto - Série Normal		
PVC-SN	40ø	23,1
PVC-SN	50ø	79,5
PVC-SN	100ø	59,6

IDENTIFICAÇÃO DOS ESPECIFICADOS:
 2 DETALHE CAIXA DE SABÃO/GORDURA (CGS) ISO ESG - ENF
 DETALHE - FOSSA SÉPTICA ISO ESG - ESTERILIZAÇÃO
 DETALHE TERMINAL DE VENTILAÇÃO ISO ESG - PREPARO
 ISO ESG - BWC ISO ESG - PROCEDIMENTOS
 ISO ESG - COPA ISO ESG - WC FEM
 ISO ESG - DENTISTA ISO ESG - WC MASC
 TERREÇO ESGOTO

TUBOS: PIPER
 DIVERSOS - ARACATICE
 DESENHO: CAMILY HASCONCELOS
 ESCALA: INDICADA
 ARQUIVO: AGOSTO/2021 0304



TÉRREO_PLUVIAL
1:50

COBERTA_PLUVIAL
1:50



LEGENDA DE SÍMBOLOS

A NOME DO CORTE
001 Nº DA PRANCHA

SOBE, DESCE E PASSA ENTRE OS PAVIMENTOS

SOBE E DESCE AINDA NO MESMO PAVIMENTO

SIGLAS DAS COLUNAS

COLUNA HID-1 4" TQ - TUBO DE QUEDA CV - VENTILAÇÃO AP - ÁGUAS PLUVIAIS TG - TUBO DE GORDURA TS - TUBO DE SABÃO AF - ÁGUA FRIA

POÇ - ALIMENTAÇÃO PELO POÇO ALP - ALIMENTADOR PREDIAL LPZ - LIMPEZA EXTIAVIS - EXTRAVASOR/AVISADOR

REGISTRO DE GAVETA, 3/4" RP 1/2" 12 ITEM REFERENTE À PEÇA

LV LAVATÓRIO, 1/2" DR DRENO DO AR CONDICIONADO RH RALO HEMISFÉRICO, TIPO ABACAXI

CD CAIXA DE 1/2" DESCARGA, 1/2" CH CHUVEIRO, 1/2" CS CAIXA SIFONADA

TQ TANQUE DE 3/4" LAVAR, 3/4" TJ TORNEIRA DE 1/2" LAVAR, 1/2" RS RALO SECO

CAIXA DE AREIA (C.A.) CAIXA DE GORDURA (C.G.)

CAIXA EM ALVENARIA C/ BRITA NO FUNDO CAIXA EM ALVENARIA

CAIXA EM ALVENARIA C/ FUNDO EM CONCRETO C.G.

CAIXA DE INSPEÇÃO (C.I.) SIFONADA (C.I.S.) CAIXA EM ALVENARIA C.I. C.I.S.

LEGENDA DE CORES

ÁGUA FRIA TUBULAÇÃO EM PVC MARROM RÍGIDO, PARA UMA PRESSÃO DE SERVIÇO DE 7,5 KGf/cm² TUBULAÇÃO DE AFIAQ INSTALADA SOB O PISO

DRENO TUBULAÇÃO EM PVC SÉRIE NORMAL (PVC-SN) OU SÉRIE REFORÇADA (PVC-SR) QUANDO ESPECIFICADA. ALIMENTAÇÃO PREDIAL TUBULAÇÃO EM PVC MARROM RÍGIDO, PARA UMA PRESSÃO DE SERVIÇO DE 7,5 KGf/cm²

ÁGUAS PLUVIAIS TUBULAÇÃO EM PVC SÉRIE NORMAL (PVC-SN) OU SÉRIE REFORÇADA (PVC-SR) QUANDO ESPECIFICADA. ESGOTO GORDUROSO QUANDO NÃO INDICADO, EM TUBULAÇÃO EM PVC SÉRIE NORMAL (PVC-SN)

ESGOTO TUBULAÇÃO NÃO INDICADO, TUBULAÇÃO EM PVC SÉRIE NORMAL (PVC-SN). SABÃO TUBULAÇÃO EM PVC SÉRIE NORMAL (PVC-SN)

VENTILAÇÃO TUBULAÇÃO EM PVC SÉRIE NORMAL (PVC-SN). AR COMPRIMIDO TUBULAÇÃO EM COBRE RÍGIDO DE Ø1/4"

- NOTAS GERAIS**
- SUBSISTEMA DE ÁGUAS PLUVIAIS (NBR 10844)**
1. TODO COLETOR VERTICAL DE CALHA PARA ÁGUAS PLUVIAIS DE TELHADO, DEVERÁ SER PROVIDO DE UM RALO HEMISFÉRICO TIPO ABACAXI (RH).
 2. OS TUBOS DE QUEDAS DEVEREM, SEMPRE QUE POSSÍVEL, SER INSTALADOS EM UM ÚNICO ALINHAMENTO. QUANDO NECESSÁRIOS, OS DESVIOS DEVEREM SER FEITOS COM CURVAS DE RAIO LONGO OU DOIS JOELHOS DE 45°.
 3. CIMENTO MÍNIMO DE 0,5%.
 4. AMBIENTES FREQUENTEMENTE LAVÁVEIS (COMO BANHEIRO, COZINHAS, LAVANDERIAS, ÁREAS DE SERVIÇO E SIMILARES) DEVEREM SER EXECUTADOS COM CIMENTO MÍNIMO DE 0,5% EM DIREÇÃO AO RALO OU PORTA DE SAÍDA, COM LIMITE MÁXIMO DE 1,5%.
 5. BOXES DE BANHEIROS E SAUNAS DEVEREM SER EXECUTADOS COM CIMENTO ENTRE 1,5 E 2,5% EM DIREÇÃO AO RALO.
 6. AS SUPERFÍCIES DE LAJES IMPERMEABILIZADAS DEVEREM SER EXECUTADAS COM CIMENTO MÍNIMO DE 1,5%.

TUBOS-AP		
ABREVIÇÃO	BITOLA	COMPRIMENTO (m)
Tubo - Esgoto - Série Reforçada		
PVC-SR	40ø	31,4
PVC-SR	75ø	12,0
PVC-SR	100ø	50,3

ASSINATURAS E APROVAÇÃO

PROJETISTA: *Leonardo Silveira Lima*

PROPRIETÁRIO: LEONARDO SILVEIRA LIMA
ENGENHEIRO CIVIL - RNP: 0601981087

APROVAÇÃO

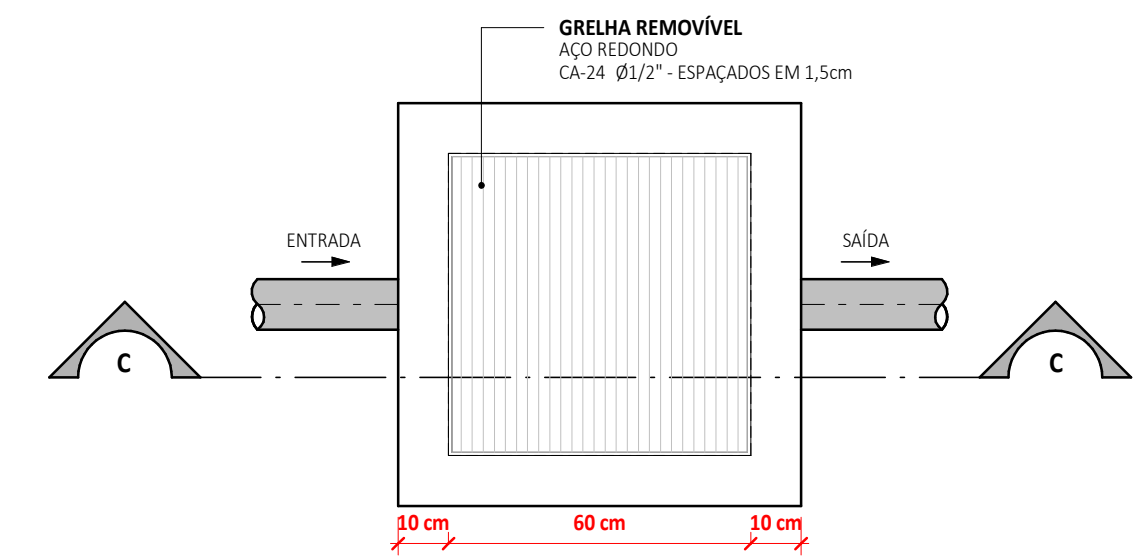
PROPRIETÁRIO: **GEOPAC**

PREFEITURA MUNICIPAL DE ARACATI

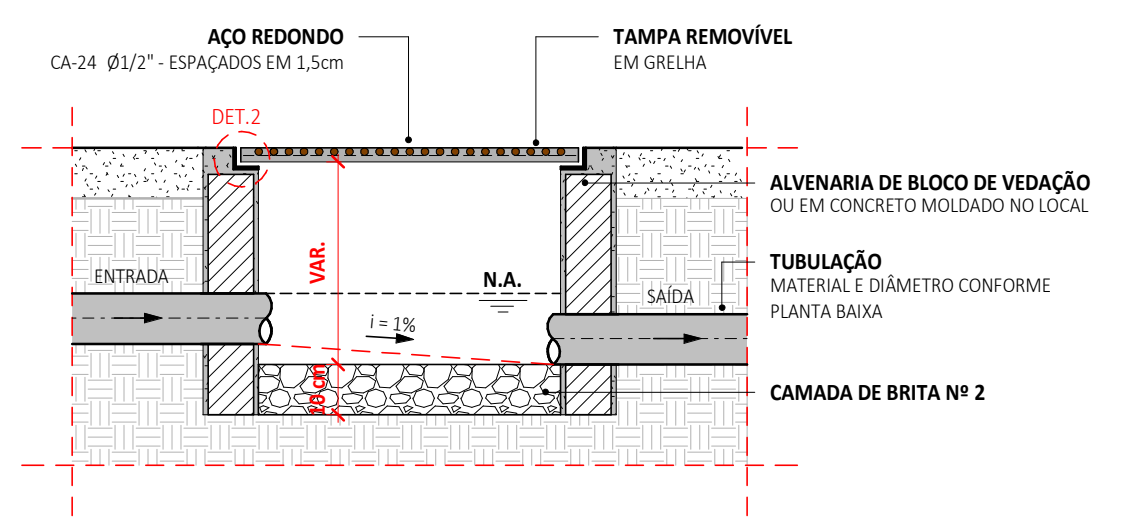
PROJETO: CONSTRUÇÃO DO POSTO DE SAÚDE - TIPO 2

INSTALAÇÕES HIDROSSANITÁRIAS

IDENTIFICAÇÃO DOS DESENHOS:
COBERTA PLUVIAL
DETALHE CAIXA DE DE AREIA (CA)
DETALHE DRENO DA UNIDADE EVAPORADORA
TÉRREO PLUVIAL

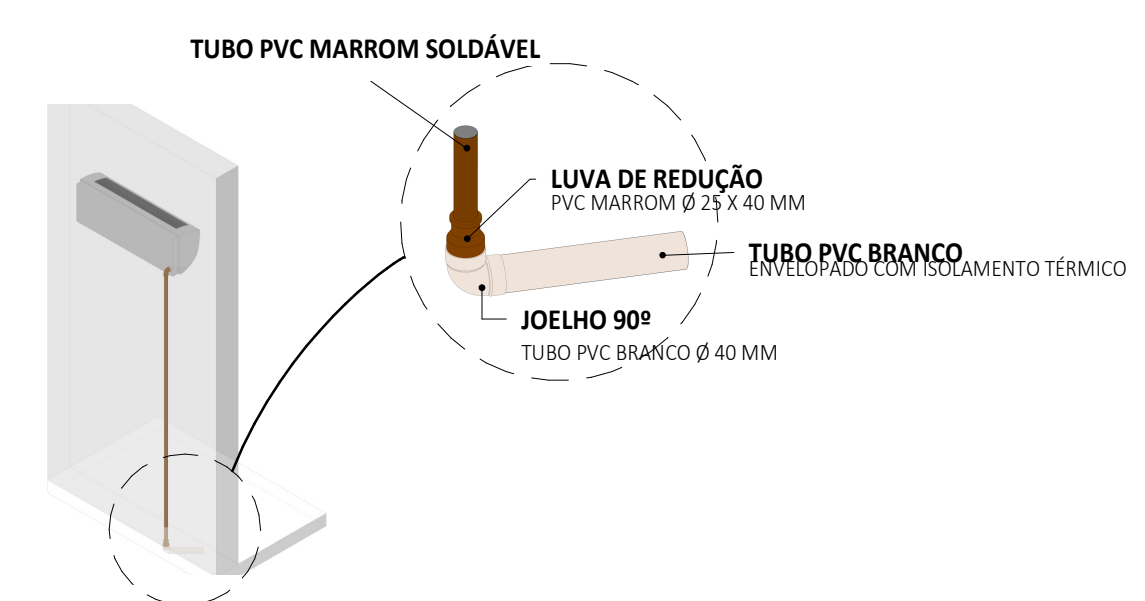


PLANTA BAIXA DO FUNDO DA CAIXA
1:10



CORTE C-C
1:10

DETALHE CAIXA DE DE AREIA (CA)
S/ ESCALA



DETALHE DRENO DA UNIDADE EVAPORADORA
S/ ESCALA